

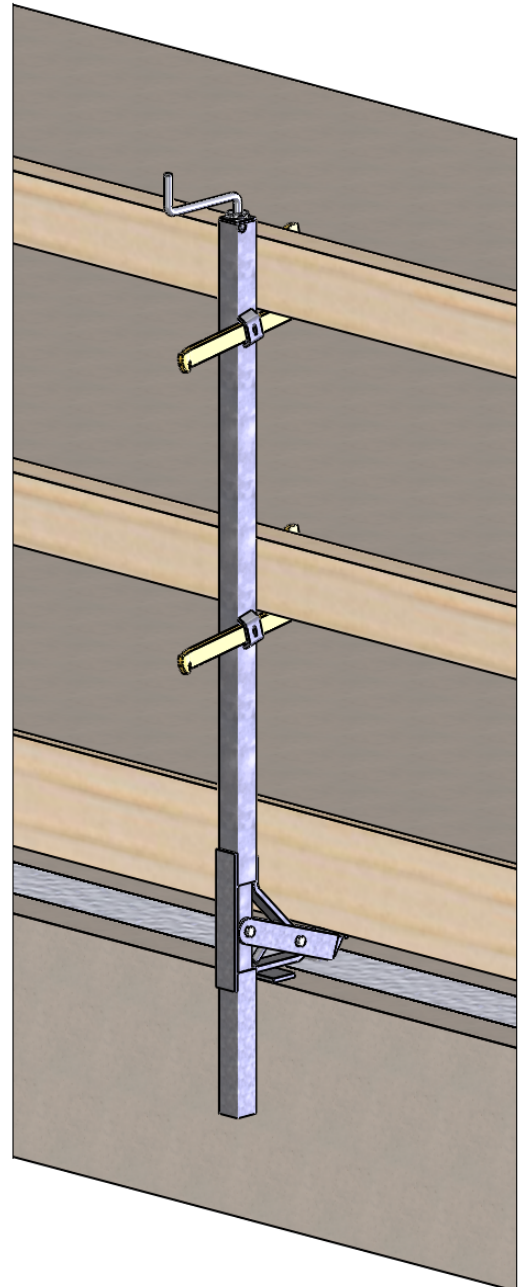
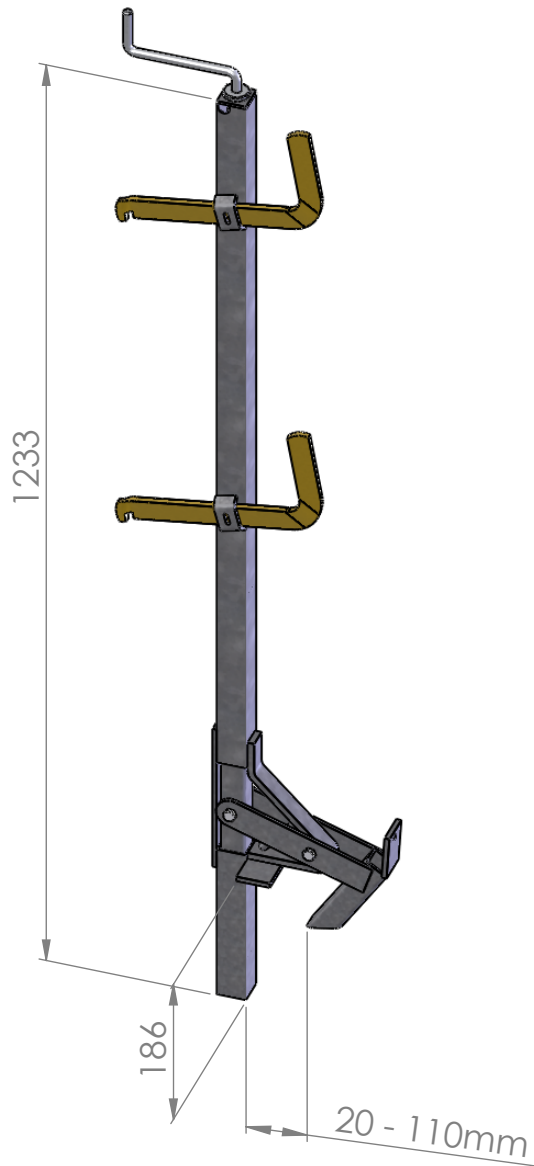
VILLANVÄLIKAIDE

Käyttökohteet

- Julkisivuelementit

Erillisillä johteilla

- Käsijohde 50x100 T24
- Väljohde 50x100 T24
- Jalkalista 22x150
- 2-aukkoisena k - k 3.0m
- 1-aukkoisena k - k 2.4m



- Paino n.7.5kg

vepe

www.vepe.fi

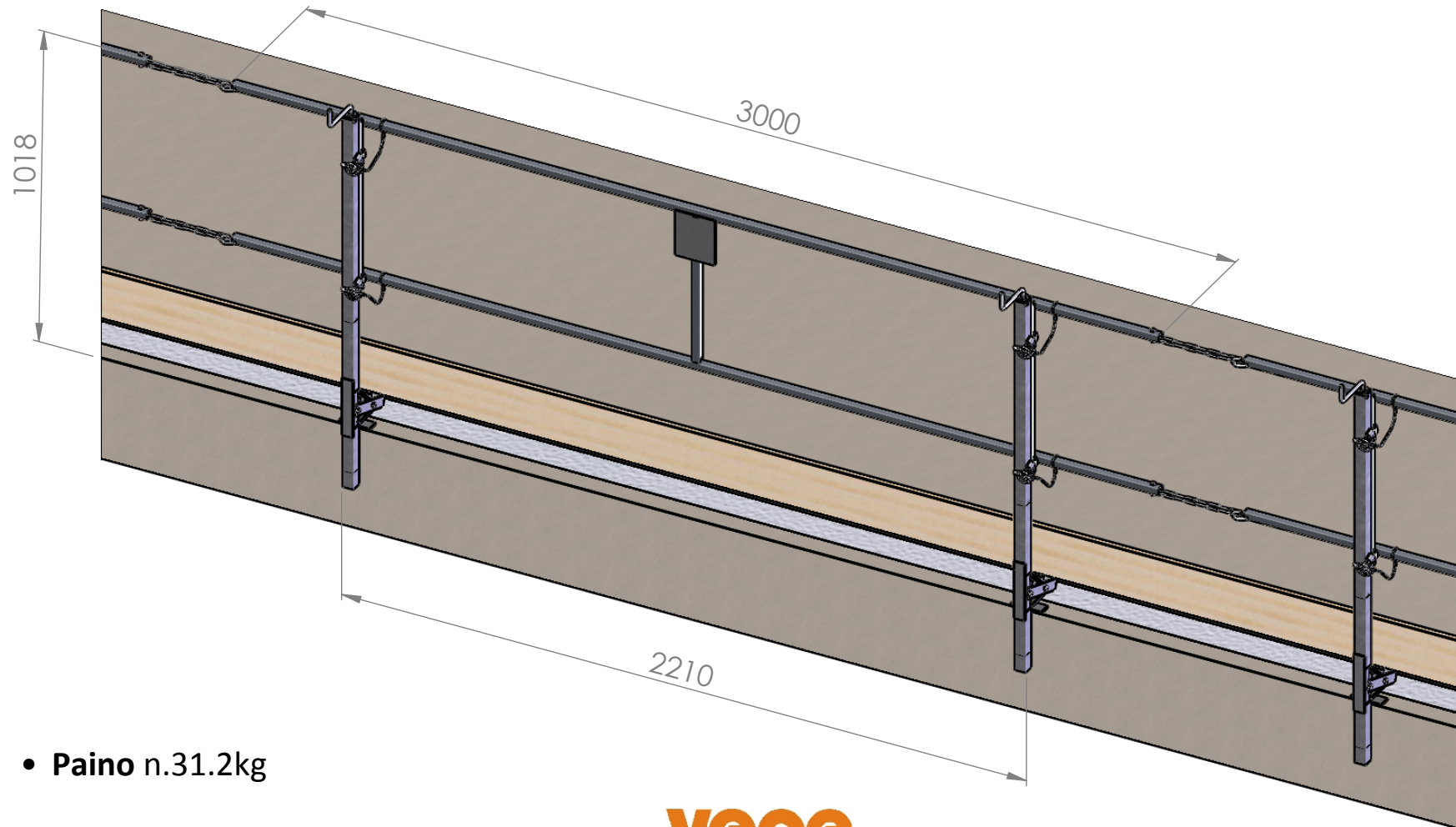
tel. + 358 40 300 0740

Tutustu turvakaideoppaaseen ennen tuotteen käyttöönottoa

VILLANVÄLIKAIDE-ELEMENTTI

Käyttökohteet

- Julkisivuelementit



- Paino n.31.2kg

vepe

www.vepe.fi

tel. + 358 40 300 0740

Tutustu turvakaideoppaaseen ennen tuotteen käyttöönottoa