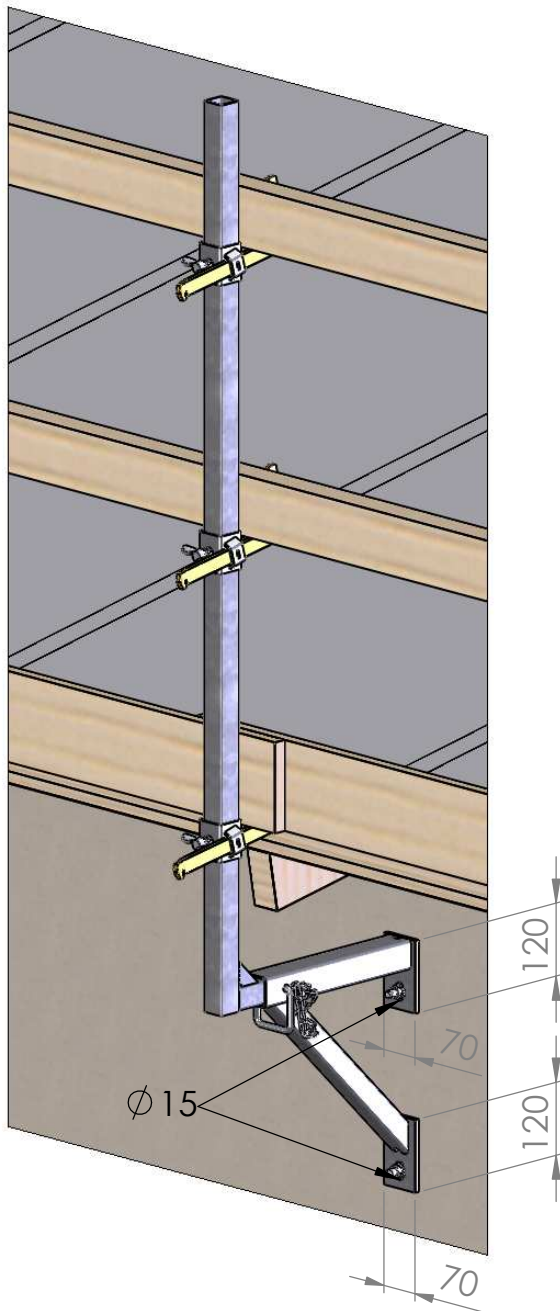


SÄÄDETTÄVÄ VESIKATTOKAIDE

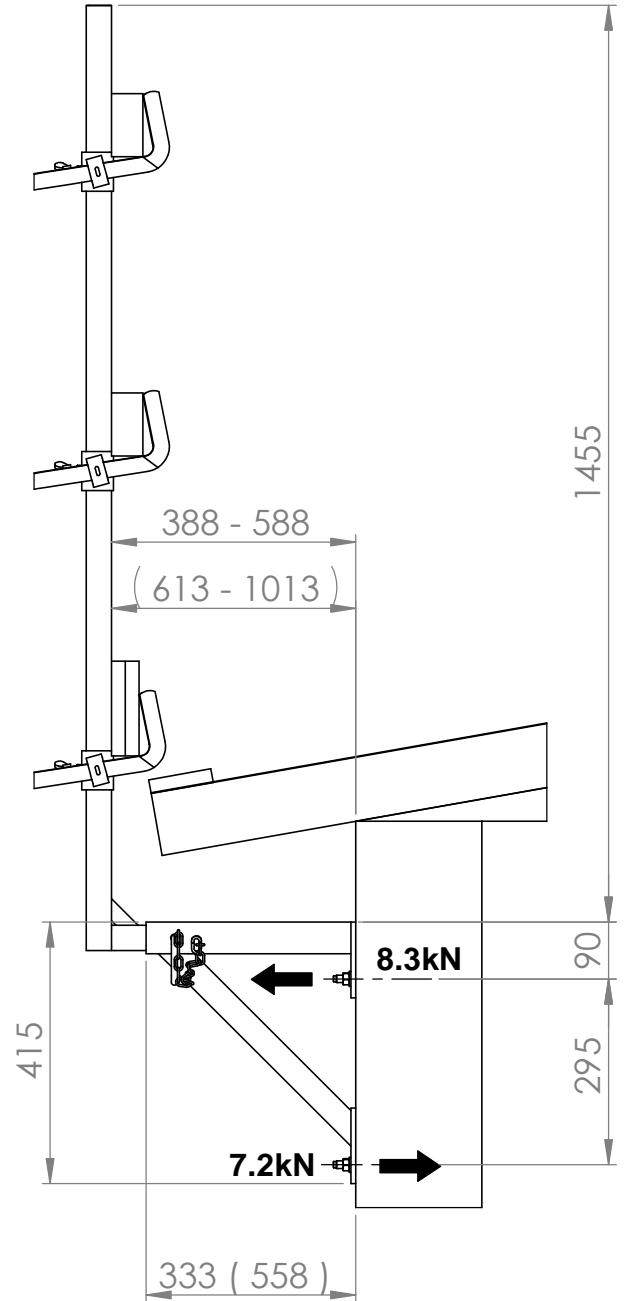
Käyttökohteet

- Vesikaton reunat



Erillisillä johteilla

- Käsijohde 50x100 T24
- Välijohde 50x100 T24
- Jalkalista 22x150
- 2-aukkoisena k - k 3.0m
- 1-aukkoisena k - k 2.4m



Painot

- Asennusosa 350-500 n.4.4kg
- Asennusosa 600-1000 n.5.4kg
- Pystyputki 350-500 n.6.5kg
- Pystyputki 600-1000 n.7.6kg

Kiinnitysreikä $\phi 15$

vepe

www.vepe.fi

tel. + 358 40 300 0740

Tutustu turvakaideoppaaseen ennen tuotteen käyttöönottoa