

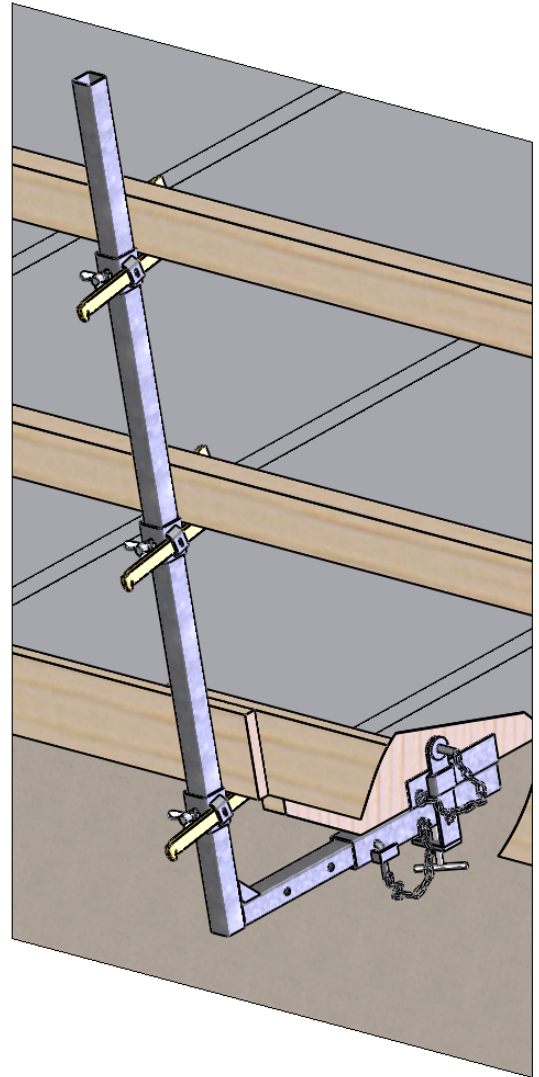
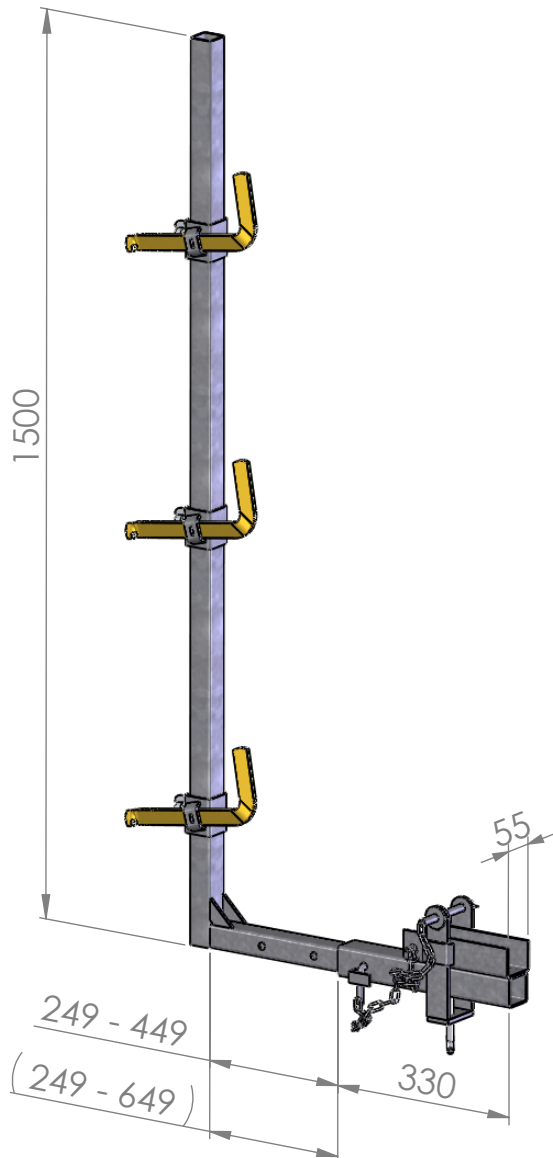
PULPETTIKATTOKAIDE

Käyttökohteet

- Harjakatot
- Tasakatot
- Pulpettikatot

Erillisillä johteilla

- Käsijohde 50x100 T24
- Välijohde 50x100 T24
- Jalkalista 22x150



Painot

- Asennusosa n.4kg
- Pystyputki 350-500 n.6.5kg
- Pystyputki 600-1000 n.7.6kg

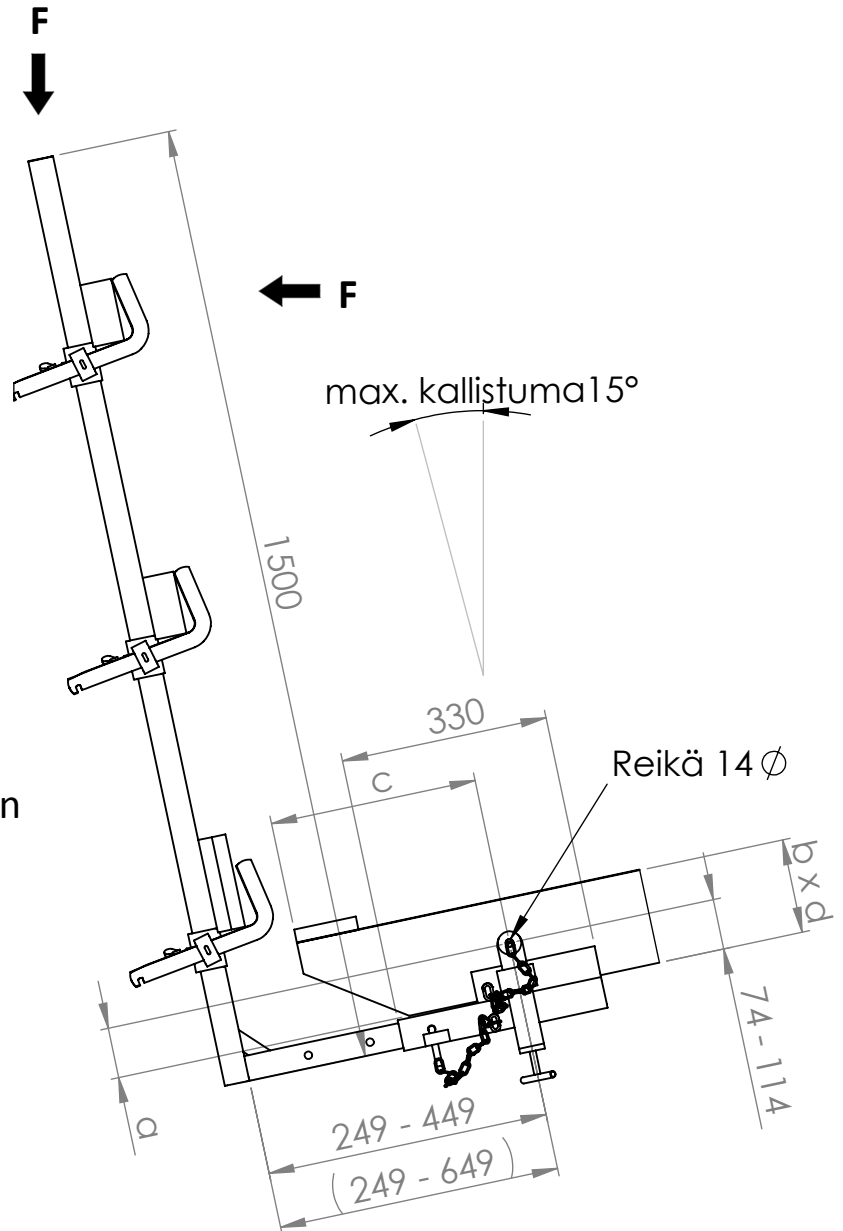
vepe

www.vepe.fi
tel. + 358 40 300 0740

Tutustu turvakaideoppaaseen ennen tuotteen käyttöönottoa

PULPETTIKATTOKAIDE

F=1.0kN (mitoituskuorma, vaaka- ja pystysuora kuorma eivät vaikuta yhtä aikaa)



HUOM.
Kattotuolin kestävyys on tarkistettava laskelmin ennen reijän porausta! Käytä tarvittaessa naulatai vahvikelevyä reijän ympärillä.

50895 19.11.2010 DEV.003

vepe

www.vepe.fi

tel. + 358 40 300 0740

Tutustu turvakaideoppaaseen ennen tuotteen käyttöönottoa