

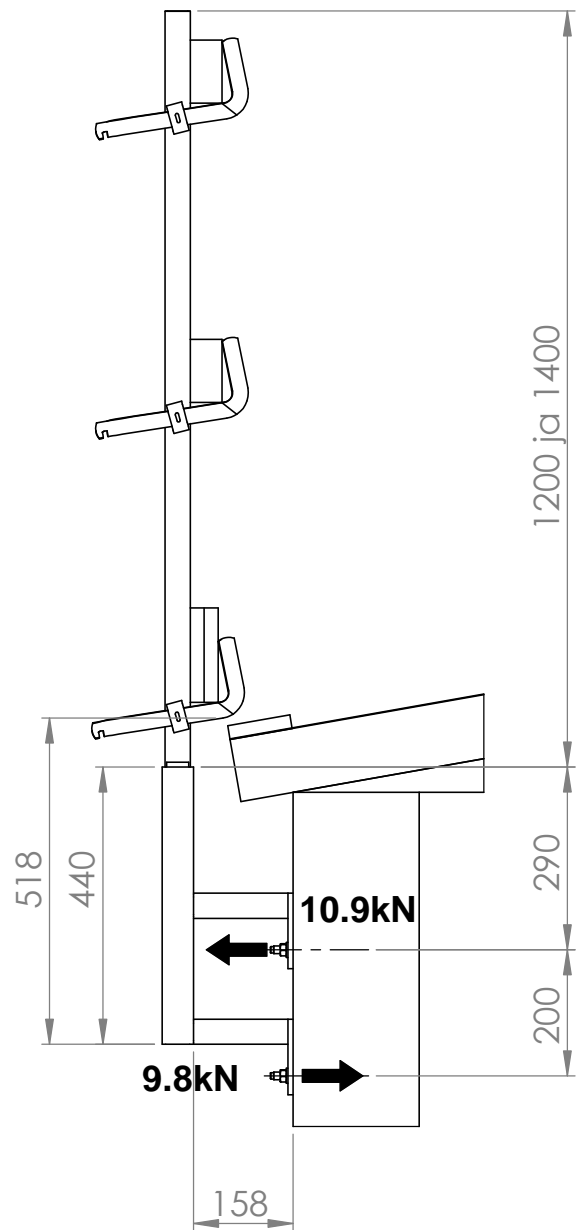
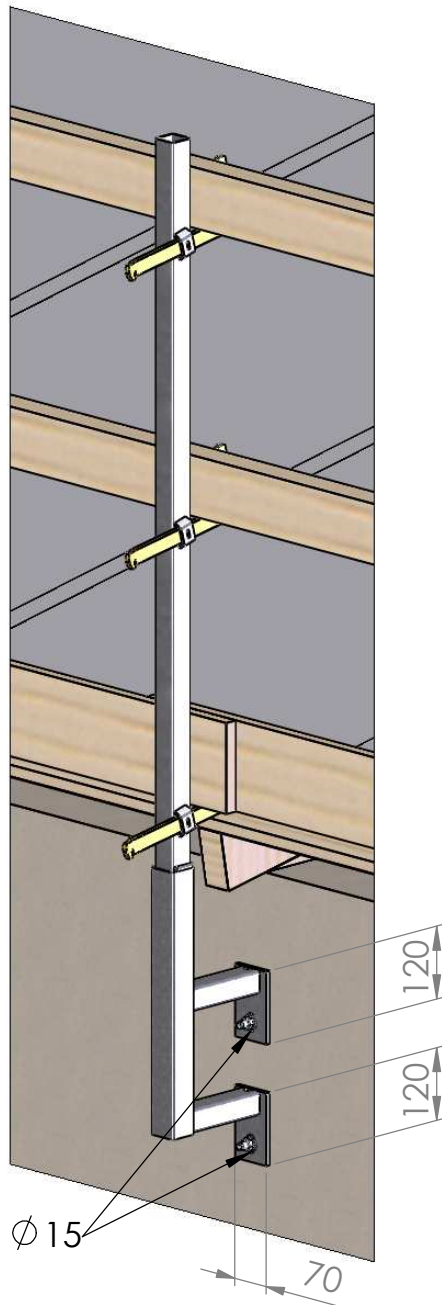
# VESIKATTOKAIDE

## Käyttökohteet

- Vesikaton reunat

## Erillisillä johteilla

- Käsijohde 50x100 T24
- Välijohde 50x100 T24
- Jalkalista 22x150
- 2-aukkoisena k - k 3.0m
- 1-aukkoisena k - k 2.4m



## Painot

- Asennusosa n.4.2kg
- Pystyputki 1.4m n.7kg
- Pystyputki 1.6m n.7.8kg

Kiinnitysreikä  $\phi 15$

**vepe**

www.vepe.fi

tel. + 358 40 300 0740

**Tutustu turvakaideoppaaseen ennen tuotteen käyttöönottoa**