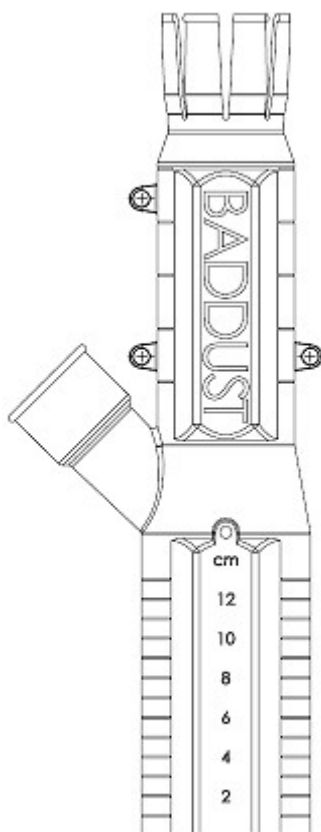


# KÄYTTÖOHJE

## BADDUST 2022 SEKOITTIMEN

### KOHDEPOISTO IMUSUULAKE



## KÄYTTÖOHJE

BADDUST BD2022 imusuulake laastinsekoituspölyn kohdepoistoon

### Tuotteen nimi:

Kauppanimi: BADDUST

Tuotekoodi: BD2022

Valmistettu Suomessa

### Tuotteen tekniset ominaisuudet:

Kohdepoisto imusuulake.

Mitat: K 412 mm/ L 156 mm S 85 mm.

Tuotteen valmistuksessa käytetään PP (Polypropeeni) kierrätysmuovia.

### Tuotteen tunnistamiseen tarkoitettujen tietojen sijainti tuotteessa:

Tuotteen etupuolella.

### Tuotteen tarkoitettu käyttäjäryhmä:

Rakennusalan ammattilaiset sekä kuluttajat.

### Takuuehdot:

6 kk käyttöohjeen mukaisesti käytettynä.

### Tuotteen käyttötarkoitus ja rajoitukset:

- Tuote on suunniteltu poistamaan sekoitettavien kuivalaastijauheiden sisältämää haitallista laasti- ja tasoitepölyä ja toimii kohdepoistona sekoitustapahtuman aikana.
- Tuotteen avulla saadaan muodostettua alipaine sekoitusastian ylle. Apuna tässä käytetään tehokasta työhön soveltuvaa rakennus/teollisuusimuria, joka ei kuulu toimitukseen.

- Käytä vain kyseisten pölyjen poistamiseen soveltuvaa imuria.
- **Tuotetta ei saa käyttää räjähdysvaarallisessa (ATEX) ympäristössä eikä sekoituksessa syntyvien paloherkkien kaasujen, esim. (2-komponenttisekoitteet), poistamiseen imulaitteen mahdollisen räjähdys/palovaaran vuoksi.**
- Vioittunutta tuotetta ei saa käyttää.
- Kun tuotetta käytetään työssä, johon samanaikaisesti osallistuu useampi henkilö, on yhteistyön vaikutus työmenetelmiin ja työturvallisuuteen huomioitava. Jokaisen työhön osallistuvan on noudatettava tätä käyttöohjetta.
- Tuotetta ei saa käyttää päihtyneenä tai kun käyttäjän toimintakyky on muusta syystä alentunut. Käyttöohjeeseen tulee tutustua ennen tuotteen käyttöönottamista ja ohjeen mukaisia menettelyjä tulee noudattaa kaikilta osin.
- Tuotetta ei ole tarkoitettu lasten ulottuville ja/tai käytettäväksi.

### Käyttöolosuhteet:

Käyttö sisä- ja ulkotiloissa. Huolehdi riittävästä ilmanvaihdosta ja valaistuksesta sekä muistakin turvallisen työympäristön perusedellytyksistä. Tuote kestää hyvin pakkasta n. -20 °C, mutta kovia iskuja ja suurta rasitusta on vältettävä.

### Ennen käyttöönottoa:

Tutustu käyttö- ja asennusohjeeseen huolellisesti. Ohjeita tulee noudattaa tarkasti ja ne tulee säilyttää tuotteen käyttöpaikalla.

Jotta tuotetakuu on voimassa, tulee tämän käyttöohjeen sisältöä noudattaa kaikilta osin.

### Tuotteen mukana tulevat osat:

Imusuulake, kutistesukka, kiristin ja pakkaus.

### Asennusohje:

Imusuulake on suunniteltu sopimaan CE-merkittyihin sekoittajiin, joissa on suora kiinnityskaulus halkaisijaltaan 41-60 mm.

**Huom:** Sekoittajat joiden kiinnityskauluksessa on esim. käsikahvakiinnitys eivät sovellu tuotteen kiinnittämiseen luotettavasti.

Sekoittajat joissa on esim. käsikahvakiinnitys tai kiinnityskaula ei ole suora, voidaan kiinnitystä parantaa kaksipuolisen teipin ja kiinnityskorvakkeiden 2 kpl avulla (**4**) jotka sijaitsevat tuotteen molemmilla puolilla.

### Kiinnitys:

Kiinnitys tehdään pakkauksen mukana tulevilla kiinnitystarvikkeilla; kutistesukka, kaksipuolinen teippi ja kiristin.

Asennukseen tarvitset kuumailmapuhaltimen ja ruuvimeisselin.

Tiivistys ilmatiiviiksi tehdään kutistesukan (**2**) avulla.

Kutistesukka kutistuu lämmön vaikutuksesta. Käytä lämmittämiseen kuumailmapuhallinta.

### **HUOM! IRROTA SEKOITTAJAN SÄHKÖJOHTO AINA ENNEN BADDUST IMUSUULAKKEEN ASENTAMISTA TAI SEN POISTAMISTA!**

1. Irrota sekoitusvispilä sekoittajasta.
2. Pujota kutistesukka suulakkeeseen (**Kuva 8**), pujota kiristin kutistesukan päälle.

**HUOM. TÄRKEÄÄ!** Tuo kutistesukkaa n. 3 mm suulakkeen reunan yli, jotta kiinnityksestä tulee tiivis myös tuotteen päädyn osalta.

5. Puhdista sekoittajan kiinnityskaula ja asenna siihen kaksipuolinen teippi.

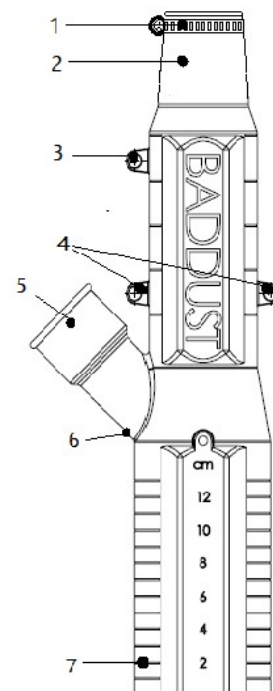
Aseta imusuulake sekoittajan kiinnityskaulukseen ja kiinnitä suulake kiristimellä siten, että se pysyy paikallaan. Älä käytä liikaa voimaa kiristin saattaa rikkoutua, tarkkaile milloin asennus on riittävän tukeva.

6. Lämmitä kutistesukkaa kuumailmapuhallimella varmistaaksesi, että liitoskohdasta tulee tiivis.

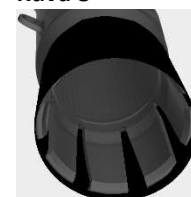
7. **HUOM!** Varmista aina ennen sekoittajan käyttöä, että suulake on suorassa ja keskellä vispilän varteen nähden.

8. Tuotteen säätö.

- Säädä tuote niin, että vesi tai laasti ei pääse imeytymään suulakkeen sisään.
- Valmiin laastin pinnan pitää jäädä min. n. 20–30 mm suulaketta alemmaksi.



**Kuva 8**



Imusuulakkeen lyhentämisessä voit käyttää esim. peltisaksia tai tiheähampaista sahaa ja mittausapuna tuotteen etupuolella olevaa mitta-asteikkoa ja katkaisu-uraa (7).

Vaihtoehtoisesti voit jatkaa sekoitusvispilän vartta pidemmäksi käyttämällä jatkomutteria. Tarkista jatkomutterin käyttö sekoittajan käyttöohjeesta tai maahantuojalta.

9. Imurin suulake asetetaan kohdepoistotuotteen imuhaaraan(5), joko omalla suulakkeella tai käyttäen imuadapteria joka myydään erikseen. Halutessasi voit kiinnittää imuadapterin pysyvästi paikalleen esim. 15x2,5 mm ruuvilla läpikiinnityksellä imuhaaran juuresta (6).

#### **Käyttöönotto:**

- Varmista aina ennen käyttöä, että suulake on hyvin kiinnitetty sekoittajaan. Kiristä tarvittaessa, varo käyttämästä liikaa voimaa kiristin voi rikkoutua.
- Uusi mahdollisesti vioittunut kiinnitysosa.
- Varmista aina ennen käyttöä, että suulake on asennettu sekoitusvispilän varren mukaan keskitetysti.
- Puhdista suulake säännöllisesti ulko- ja sisäpuolelta.

#### **HUOM! IMURIN ULOSPUHALLUSAUKKO ON SUUNNATTAVA POISPÄIN SEKOITUSASTIASTA!**

Myös jokin muu voimakas työskentelyalueella oleva ilmavirtaus voi haitata suulakkeen toimivuutta.

#### **Huolto:**

- Tuote ei tarvitse säännöllisen puhdistamisen ja eheyden seurannan lisäksi muunlaista huoltoa.

#### **Toimintaohjeet virhe- ja vikatilanteissa:**

Vioittuneen tuotteen käyttöä ei saa jatkaa. Vaihda tilalle uusi tuote tai lopeta käyttö poistamalla tuote sekoittajasta.

#### **Tuotteen puhdistus, huolto, säilytys:**

Puhdistus vedellä. Säilytä lämpimässä paikassa.

#### **Käyttäjän suojautuminen käytön riskeiltä:**

Tuotteen käyttö ei poista hengityssuojaimen tai muiden suojavälineiden (silmäsuojaimet, suojakäsineet, turvajalkineet) käyttötarvetta.

#### **Tuotteen hävittäminen:**

Puhtaaksi pestynä kierrätys muovinkeräyspisteeseen (suositus). Tuotteen voi myös hävittää sekajätteenä. Noudata paikallisia jätehuoltomääräyksiä.

**Valmistaja:** Bad-Dust Oy  
PL 1012  
04431  
Suomi  
info@bad-dust.com