



## Siirrettävä ilmavesilämpöpumppu- yksikkö pohjoisiin olosuhteisiin. Lämpökeskus VILP 140 kW

### Rakennusaikaisen lämmityksen uusi aikakausi on täällä VILP- tekniikan avulla

- Keskus mahdollistaa laajat käyttöalueet
- Jopa yli 40% energiakustannussäästöt verrattuna kaukolämpöön ja 400% verrattuna polttoöljyyn
- Liikuteltava, kompakti ja nopea käyttöönotto
- Huoltovapaa
- Etäsäätö- ja hallinta, sekä laajat raportointiominaisuudet

### Hyödyt yhteiskunnalle

- Siirtyminen ympäristön kannalta tehokkaampaan energiantuotantoon
- Pienempi energiankulutus
- Ei paikallisia päästöjä
- Alhainen melutaso
- Yhteiskuntavastuu (CSR)
- Enemmän hyötyalueita

### Hyödyt asiakkaille

- Monikäyttöisyys
- Kustannussäästöt rakennusvaiheessa
- Projektien parempi kannattavuus
- Pienemmät ympäristövaikutukset
- Pienempi energiankulutus ja parempi seuranta
- Enemmän hyötytilaa

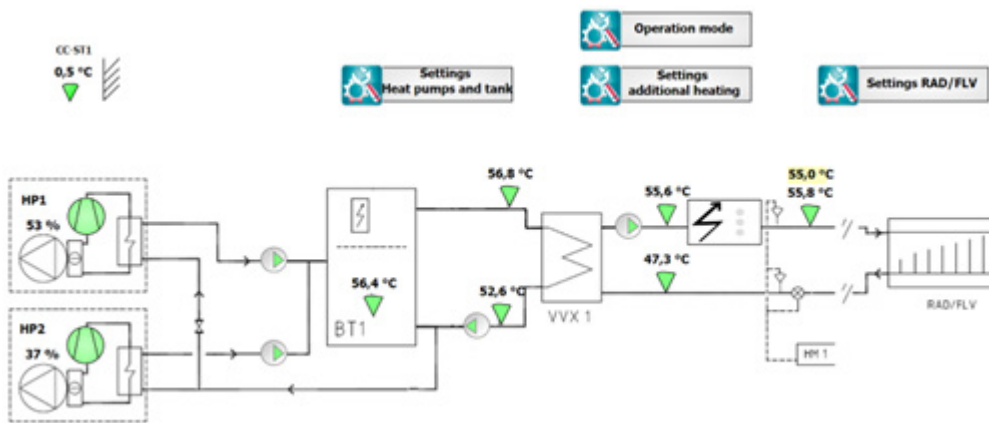


# Tuotekuvaus

Rakennusten työnaikaiseen lämmitykseen erinomaisesti soveltuva lämpökeskus edustaa alansa energiatehokkainta kärkeä. Keskuksen avulla voit hoitaa projektin sisätyövaiheen lämmityksen täysin päästöttömästi. Erinomaisen liikuteltavuuden ansiosta keskus soveltuu juuri tilapäisiin lämmitystarpeisiin ja on nopea asentaa. Keskuksen tekniikan avulla voit käyttää sitä myös projektisi jäähdytykseen.

Keskuksen lämpöpumpuissa on käytetty EVI-teknologiaa, joka mahdollistaa suuremman tehon alhaisemmissa ulkolämpötiloissa. Lämpöpumput on kehitetty erityisesti pohjoismaista ilmastoa varten, ympärivuotiseen käyttöön. Lisävastuksen avulla keskus pystyy vastaamaan lämmitystarpeeseen myös kireimpien pakkasjaksojen aikana.

Meille on tärkeää olla mukana rakentamassa parempaa yhteiskuntaa ja siksi haluamme auttaa myös asiakkaitamme valitsemaan ympäristöystävällisiä lämmitysmuotoja. Tavoitteenamme on olla konevuokrausalan innovatiivinen hiilineutraalisuuden suunnannäyttäjä ja olla sitä kautta mukana mahdollistamassa asiakkaidemme onnistumisen ilman kompromisseja.



Käyttöliittymä mahdollistaa reaaliaikaisen seurannan ja säädöt.

## Tuotteen etuja

### Energiatehokkuus

Hyödyntää luonnollista energiaa ilman ja veden lämpötilojen välillä, mikä tekee siitä erittäin energiatehokkaan lämmönlähteen

### Ympäristöystävällisyys

Ilmavesilämpöpumppu on ympäristöystävällinen ratkaisu, hyödyntäen uusiutuvaa sähköä lämmityksessä on mahdollista toteuttaa täysin päästöttömästi. Keskus ei tuota lainkaan paikallisia päästöjä

### Taloudellisuus

Ilmavesilämpöpumpulla on mahdollista säästää rahaa energialaskuissa, asennuksessa sekä huolloissa verrattuna perinteisiin lämmitysratkaisuihin

### Helppokäyttöisyys

Ilmavesilämpöpumppu on helppokäyttöinen, nopeasti käyttöön otettava ja se ei vaadi juurikaan ylläpitävää huoltoa

### Monipuolisuus

Ilmavesilämpöpumppu on monipuolinen ja sitä voidaan lämmönjakamisessa käyttää sekä lopullisessa että väliaikaisessa järjestelmässä

## Tekniset tiedot

Pienin/suurin lämmön- tuotanto (1)	kW	13,7/787,4
Lämmityksen tehon- kulutus, pienin/suurin (1)	kW	3,3/24,2
COP, pienin/suurin (1)	W/W	3,62/4,42
Pienin/suurin lämmön- tuotto (2)	kW	13,6/46,4
Lämmityksen tehon- kulutus, pienin/suurin (2)	kW	4,2/28,6
COP, pienin/suurin (2)	W/W	2,99/3,38
Pienin/suurin jäähdytys- teho (3)	k/W	35/64
EU:n energiamerkintä		A++
SCOP (4)		4,12
Suurin veden tulolämpö- tila lämmitystilassa		60 °C
Pienin veden tulolämpö- tila lämmitystilassa		10 °C
Pienin veden tulolämpö- tila jäähdytystilassa		5 °C

## Mitat, paino, kylmäaine, liitännät ja ympäristömääräykset

Moduulin mitat, 10' HC-säiliö (P x L x K)	mm	2 918 x 2 438 x 2 896
Nettopaino	kg	noin 2 600
Bruttopaino, mu- kaan lukien vesi	kg	noin 3 200
Kylmäaine		R410a
Virransyöttö, maadoitettu	V/Hz/A	400 V 3-VAIHE / 50 Hz / 63
Vikavirtasuojakytkin ja ylijännitesuoja		Tarvittava
Lämpö-/jääh- dytysvesiliitännät	k/W	54 mm
Veden tuloliitännät		22 mm
Ympäristösäädely asennus, F-kaasu- asetus	Ympäristö- määräykset	Kyllä

## Varustus

Invertterikompres- soritekniikka, vaihtuva- nopeuksiset puhaltimet		Kyllä
Lämpöpumput EVI-tekniikalla		Kyllä
Lämpöpumput	2 kpl	AW45-EVI-M
Painevaraajan moni- toimisäiliö	1 kpl	500 litraa
ErP-luokitellut kierto- vesipumput	4 kpl	Xylem EcoCirc
Lämmönvaihdin	kW	100
Putkisto		Ruostumaton teräs / kupari
Lämpöpumppujen suojaportit		Kyllä
Valot molemmissa osastoissa		Kyllä
Pistorasiat molemmis- sa osastoissa		Kyllä

## Käytettävissä olevat vaihtoehdot

Sähkökattila 42 kW
Lukot kaikkiin luukkuihin ja portteihin
Glykolin täyttö ensiöpiirissä
Verkkopohjainen toiminnan seuranta CC WEBissä
GSM-modeemi

(1) Lämmitysolosuhteet: veden lämpötila sisään/ulos 30 °C / 35 °C, ympäristön lämpötila DB 7 °C / WB 6 °C. (2) Lämmitysolosuhteet: veden lämpötila sisään/ulos 40 °C / 45 °C, ympäristön lämpötila – DB 7 °C / WB 6 °C. (3) Jäähdytys: veden lämpötila sisään/ulos 23 °C / 18 °C, ympäristön lämpötila DB 35 °C / WB 24 °C. (4) Keskilämpötilan ilmastossa ja alhaisessa veden tulolämpötilassa. Määritetyt valmistajat voivat muuttua.

Meille on tärkeää olla mukana rakentamassa parempaa yhteiskuntaa ja auttaa asiakkaitamme valitsemaan ympäristöystävällisiä lämmitysmuotoja. Haluamme olla konevuokrausalan innovatiivinen hiilineutraalisuuden suunnannäyttäjä ja mahdollistaa asiakkaidemme onnistuminen ilman kompromisseja.

Katso lisää: [rental.skanska.fi](https://rental.skanska.fi)

