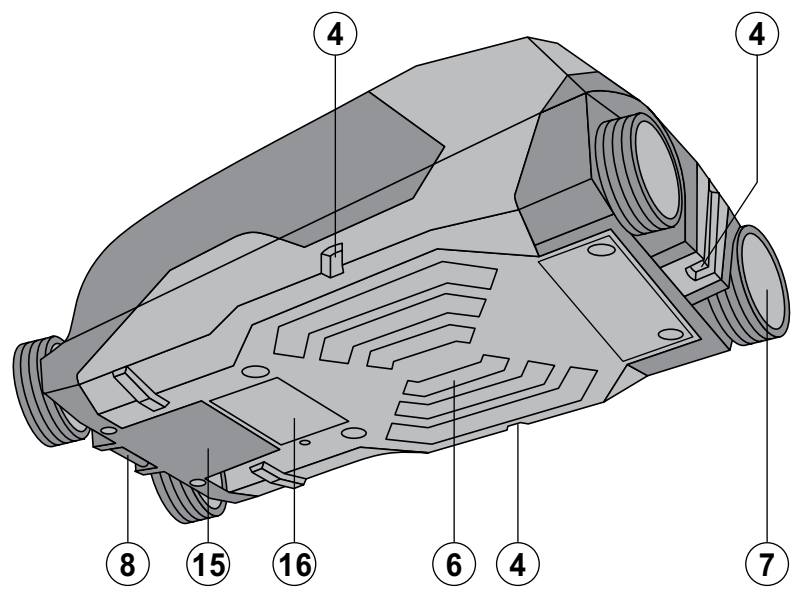
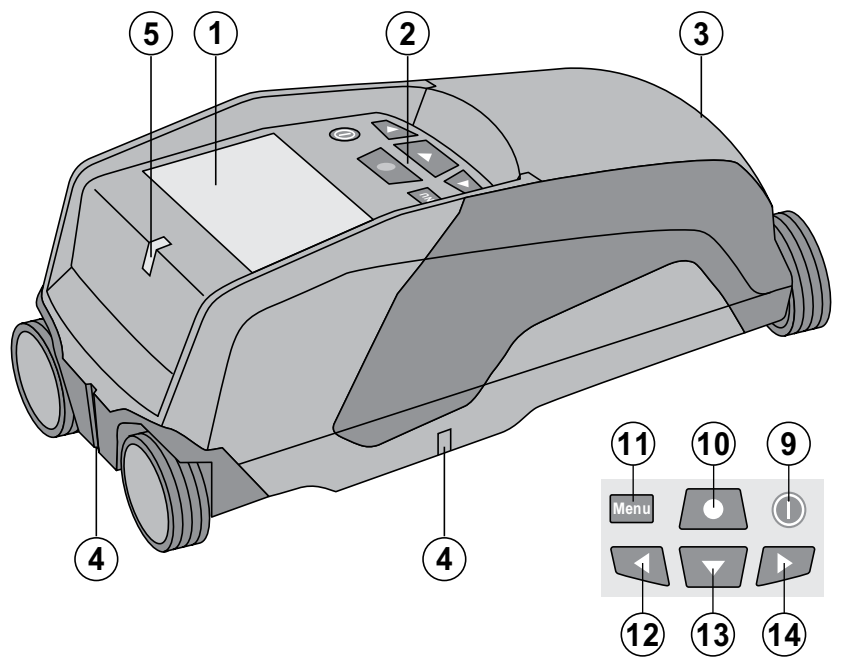




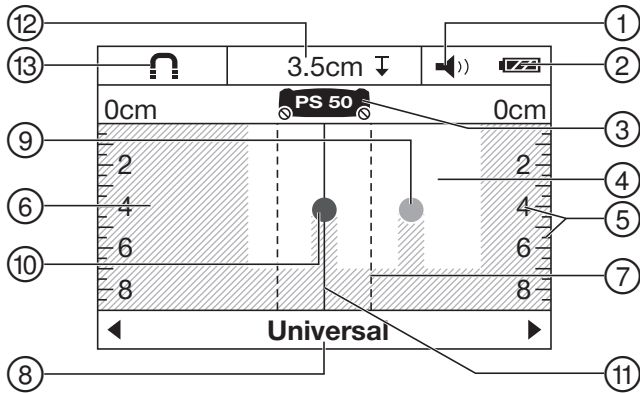
Bedienungsanleitung	de
Operating Instructions	en
Mode d'emploi	fr
Istruzioni d'uso	it
Manual de instrucciones	es
Manual de instruções	pt
Gebruiksaanwijzing	nl
Brugsanvisning	da
Bruksanvisning	sv
Bruksanvisning	no
Käyttöohje	fi
Οδηγίες χρήσεως	el
Használati utasítás	hu
Instrukcja obsługi	pl
Инструкция по эксплуатации	ru
Návod k obsluze	cs
Návod na obsluhu	sk
Upute za uporabu	hr
Navodila za uporabo	sl
Ръководство за обслужване	bg
Instrucțiuni de utilizare	ro
Kullanma Talimatı	tr
Lietošanas pamācība	lv
Instrukcija	lt
Kasutusjuhend	et
Інструкція з експлуатації	uk
Пайдалану бойынша басшылық	kk
操作說明書	zh
دليل الاستعمال	ar

PS 50

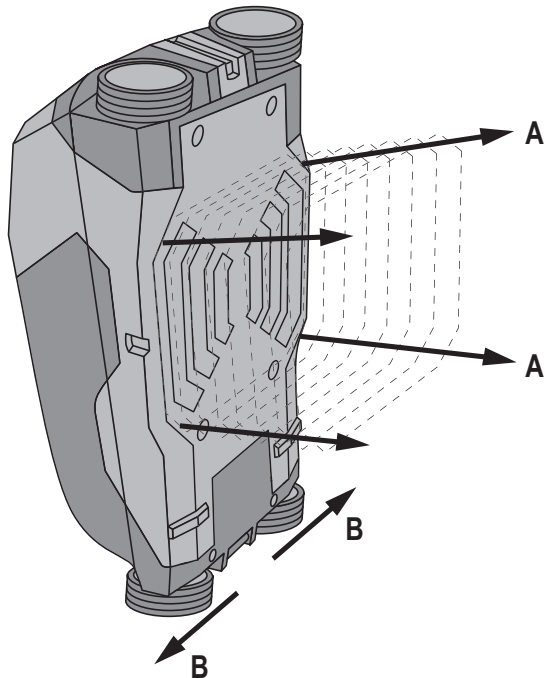
1



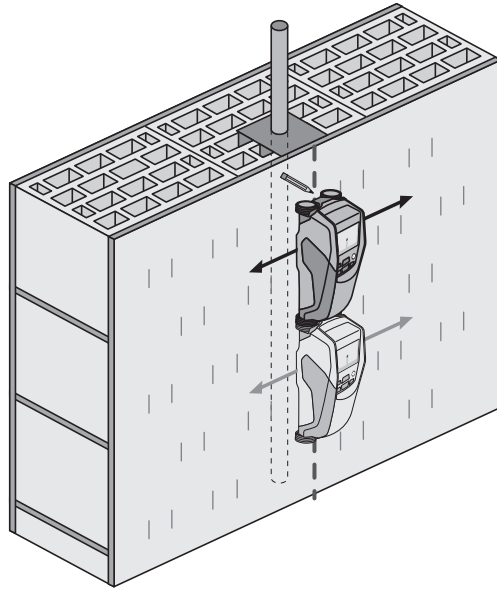
2



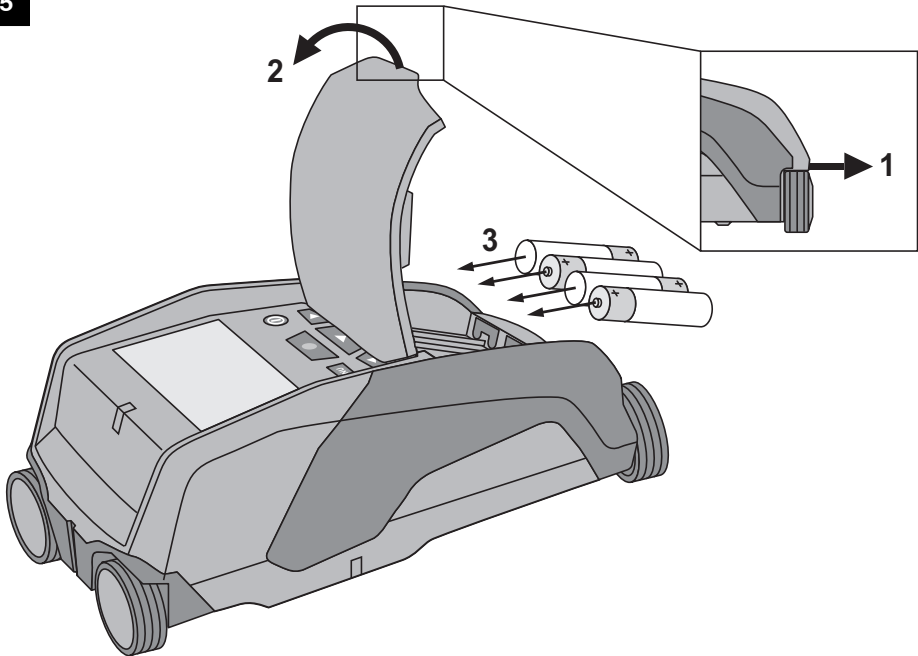
3

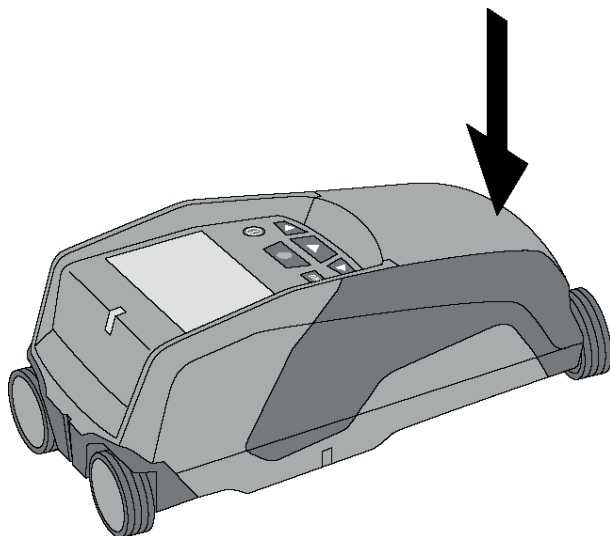


4



5





PS 50 Multidetektor

Lesen Sie die Bedienungsanleitung vor Inbetriebnahme unbedingt durch.

Bewahren Sie diese Bedienungsanleitung immer beim Gerät auf.

Geben Sie das Gerät nur mit Bedienungsanleitung an andere Personen weiter.

Inhaltsverzeichnis	Seite
1 Allgemeine Hinweise	1
2 Beschreibung	2
3 Technische Daten	2
4 Sicherheitshinweise	3
5 Systembeschreibung	4
6 Inbetriebnahme	8
7 Bedienung	8
8 Pflege und Instandhaltung	10
9 Fehlersuche	11
10 Entsorgung	12
11 Herstellergewährleistung Geräte	12
12 FCC-Hinweis (nur gültig für die USA)	12
13 IC-Hinweis (nur gültig für Kanada)	13
14 EG-Konformitätserklärung (Original)	14

1 Die Zahlen verweisen auf Abbildungen. Die Abbildungen finden Sie am Anfang der Bedienungsanleitung. Im Text dieser Bedienungsanleitung bezeichnet »das Gerät« immer den Multidetektor PS 50.

Gerätebauteile und Bedienungselemente **1**

- ① Anzeigefeld
- ② Tastaturfeld

- ③ Batteriefach
- ④ Markierkerben
- ⑤ Status-LED (rot/grün)
- ⑥ Sensorbereich
- ⑦ Rad
- ⑧ Aufnahme für Handschlaufe
- ⑨ Ein/Aus-Taste
- ⑩ Messtaste
- ⑪ Menütaete
- ⑫ Auswahltaete links
- ⑬ Auswahltaete unten
- ⑭ Auswahltaete rechts
- ⑮ Wartungskappe
- ⑯ Typenschild

Anzeigefeld **2**

- ① Anzeige Signalton
- ② Batterie-Zustandsanzeige
- ③ Anzeige für den Sensorbereich (die gestrichelten Linien repräsentieren die Aussenkanten des Gerätes zum Markieren der Objektposition)
- ④ Bereits untersuchter Bereich
- ⑤ Skala für die Anzeige der ungefähren Tiefe des Objektes
- ⑥ Noch nicht untersuchter Bereich
- ⑦ Position der Aussenkanten (zum Kennzeichnen eines aufgefundenen Objektes an einer der seitlichen Markierkerben)
- ⑧ Anzeige Scanmodus
- ⑨ Grau: gefundenes Objekt ausserhalb des Sensorbereichs
- ⑩ Schwarz: gefundenes Objekt im Sensorbereich
- ⑪ Mittellinie entspricht der oberen Markierkerbe
- ⑫ Anzeige der ungefähren Tiefe des Objektes
- ⑬ Anzeige der Objektklasse

1 Allgemeine Hinweise

1.1 Signalwörter und ihre Bedeutung

GEFAHR

Für eine unmittelbar drohende Gefahr, die zu schweren Körperverletzungen oder zum Tod führt.

WARNUNG

Für eine möglicherweise gefährliche Situation, die zu schweren Körperverletzungen oder zum Tod führen kann.

VORSICHT

Für eine möglicherweise gefährliche Situation, die zu leichten Körperverletzungen oder zu Sachschaden führen könnte.

HINWEIS

Für Anwendungshinweise und andere nützliche Informationen.

1.2 Erläuterung der Piktogramme und weitere Hinweise

Warnzeichen



Warnung vor allgemeiner Gefahr

Symbole



Vor
Benutzung
Bedienungs-
anleitung
lesen



Materialien
der Wieder-
verwertung
zuführen

de

Ort der Identifizierungsdetails auf dem Gerät

Die Typenbezeichnung und die Serienkennzeichnung sind auf dem Typenschild Ihres Geräts angebracht. Übertragen Sie diese Angaben in Ihre Bedienungsanleitung und beziehen Sie sich bei Anfragen an unsere Vertretung oder Servicestelle immer auf diese Angaben.

Typ:

Generation: 01

Serien Nr.:

2 Beschreibung

2.1 Bestimmungsgemässe Verwendung

Der Multidetektor PS 50 ist zur Detektion von Objekten wie Eisenmetallen (Armierungseisen), Nichteisenmetallen (Kupfer und Aluminium), Holzbalken, Kunststoffrohren, Leitungen und Kabeln in trockenen Untergründen bestimmt.

Weitere Informationen und Anwendungsbeispiele finden Sie im Internet.

Vom Gerät und seinen Hilfsmitteln können Gefahren ausgehen, wenn sie von unausgebildetem Personal unsachgemäss behandelt oder nicht bestimmungsgemäss verwendet werden.

Befolgen Sie die Angaben zu Betrieb, Pflege und Instandhaltung in der Bedienungsanleitung.

Berücksichtigen Sie die Umgebungseinflüsse. Benutzen Sie das Gerät nicht, wo Brand- oder Explosionsgefahr besteht.

Manipulationen oder Veränderungen am Gerät sind nicht erlaubt.

2.2 Lieferumfang

- 1 Gerät
- 1 Handschlaufe
- 4 Batterien
- 1 Bedienungsanleitung
- 1 Herstellerzertifikat
- 1 Geräetasche
- 1 Set Markierstifte
- 1 Hilti Koffer

3 Technische Daten

Technische Änderungen vorbehalten!

Maximaler Detektionsbereich für Objektklassifizierung ¹	15 cm (5.90 in)
Maximaler Detektionsbereich für Objektklassifizierung ¹	60 mm (2.36 in)
Maximaler Detektionsbereich für spannungsführende Leitungen (50/60 Hz, 90-240 V)	60 mm (2.36 in)
Lokalisierungsgenauigkeit "a" zur Objektmitte ^{1, 2, 3}	± 5 mm (± 0.2 in)
Genauigkeit "b" der Tiefenmessung ^{1, 2, 3}	± 10 mm (± 0.4 in)
Mindestabstand "c" zwischen zwei Objekten ^{1, 3}	4 cm (1.57 in)
Betriebstemperatur	-10...+50 °C (14 °F ... 122 °F)
Lagertemperatur	-20...+70 °C (-4 °F ... 158 °F)
Batterien	4 x 1,5 V LR06 (AA)

¹ Abhängig vom Scanmodus, von der Grösse und Art des Objektes sowie Material und Zustand des Untergrundes

² Äussere Einflüsse, insbesondere starke Temperaturschwankungen, Feuchtigkeit, Schock, Sturz, etc., können die Genauigkeit beeinflussen. Falls nicht anders angegeben, wurde das Gerät unter Standard-Umgebungsbedingungen (MIL-STD-810F) justiert bzw. kalibriert.

³ Siehe Umschlagbild 7.

Akkuzellen	4 x 1,2 V HR06, KR06 (AA)
Betriebsdauer (Alkalimangan Batterien)	5 h
Betriebsdauer (Akkuzellen 2500 mAh)	7 h
Schutzklasse	IP 54 (Staub- und Spritzwassergeschützt) (IEC 60529)
Gewicht entsprechend EPTA-Procedure 01/2003	0,7 kg (1.5 lbs)
Abmessungen (L x B x H)	195 mm x 90 mm x 75 mm (7.7 in x 3.5 in x 3.0 in)

¹ Abhängig vom Scanmodus, von der Grösse und Art des Objektes sowie Material und Zustand des Untergrundes

² Äussere Einflüsse, insbesondere starke Temperaturschwankungen, Feuchtigkeit, Schock, Sturz, etc., können die Genauigkeit beeinflussen. Falls nicht anders angegeben, wurde das Gerät unter Standard-Umgebungsbedingungen (MIL-STD-810F) justiert bzw. kalibriert.

³ Siehe Umschlagbild 7.

4 Sicherheitshinweise

Neben den sicherheitstechnischen Hinweisen in den einzelnen Kapiteln dieser Bedienungsanleitung sind folgende Bestimmungen jederzeit strikt zu beachten.

4.1 Grundlegende Sicherheitsvermerke

- a) Halten Sie Kinder vom Messgerät fern.
- b) Prüfen Sie das Anzeigefeld, nachdem Sie das Gerät eingeschaltet haben. Das Anzeigefeld sollte das Hilti Logo und den Namen des Geräts anzeigen. Danach erscheint im Anzeigefeld die Voreinstellung oder die letzte gespeicherte Einstellung.
- c) Das Gerät darf nicht in der Nähe von Personen mit Herzschrittmachern verwendet werden.
- d) Das Gerät darf nicht in der Nähe von Schwangeren verwendet werden.
- e) Sich schnell ändernde Messbedingungen können das Messergebnis verfälschen.
- f) Verwenden Sie das Gerät nicht in der Nähe von medizinischen Apparaten.
- g) Bohren Sie nicht an Positionen, an denen das Gerät Objekte gefunden hat. Berücksichtigen Sie den Bohrdurchmesser und rechnen Sie immer einen geeigneten Sicherheitsfaktor mit ein.
- h) Beachten Sie immer die Warnungsmeldungen auf dem Anzeigefeld.
- i) Die Messergebnisse können prinzipbedingt durch bestimmte Umgebungsbedingungen beeinträchtigt werden. Dazu gehören z.B. die Nähe von Geräten, die starke magnetische oder elektromagnetische Felder erzeugen, Nässe, metallhaltige Baumaterialien, alukaschierte Dämmstoffe, Schichtaufbauten, Untergründe mit Hohlräumen sowie leitfähige Tapeten oder Fliesen. Beachten Sie deshalb vor dem Bohren, Sägen oder Fräsen in Untergründen auch andere Informationsquellen (z. B. Baupläne).
- j) Berücksichtigen Sie Umgebungseinflüsse. Benutzen Sie das Gerät nicht, wo Brand- oder Explosionsgefahr besteht.
- k) Halten Sie das Anzeigefeld lesbar (z.B. fassen Sie nicht mit den Fingern auf das Anzeigefeld, lassen Sie das Anzeigefeld nicht verschmutzen).
- l) Verwenden Sie kein defektes Gerät.

- m) Stellen Sie sicher, dass die Detektionsfläche immer sauber ist.
- n) Überprüfen Sie die Geräteeinstellung vor Gebrauch.
- o) Das Gerät darf nicht ohne vorherige Genehmigung in der Nähe von militärischen Einrichtungen, Flughäfen sowie astronomischen Einrichtungen betrieben werden.

4.2 Sachgemässe Einrichtung des Arbeitsplatzes

- a) Vermeiden Sie, bei Arbeiten auf Leitern, eine abnormale Körperhaltung. Sorgen Sie für sicheren Stand und halten Sie jederzeit das Gleichgewicht.
- b) Wenn das Gerät aus grosser Kälte in eine wärmere Umgebung gebracht wird oder umgekehrt, sollten Sie das Gerät vor dem Gebrauch akklimatisieren lassen.
- c) Verwenden Sie das Gerät nur innerhalb der definierten Einsatzgrenzen.
- d) Beachten Sie die landesspezifischen Unfallverhütungsvorschriften.

4.3 Elektromagnetische Verträglichkeit

Das Gerät erfüllt die Grenzwerte nach EN 302435. Auf dieser Grundlage muss z.B. in Krankenhäusern, Kernkraftwerken und in der Nähe von Flughäfen und Mobilfunkstationen geklärt werden, ob das Gerät eingesetzt werden darf.

4.4 Allgemeine Sicherheitsmassnahmen

- a) Überprüfen Sie das Gerät vor dem Gebrauch. Falls das Gerät beschädigt ist, lassen Sie es durch eine Hilti-Servicestelle reparieren.
- b) Halten Sie das Gerät stets sauber und trocken.
- c) Bringen Sie im Sensorbereich auf der Rückseite des Gerätes keine Aufkleber oder Schilder an. Insbesondere Schilder aus Metall beeinflussen die Messergebnisse.
- d) Achten Sie darauf, dass die Wartungskappe stets gut verschlossen ist. Die Wartungskappe darf nur von einer Hilti-Servicestelle geöffnet werden.

- e) Nach einem Sturz oder anderen mechanischen Einwirkungen müssen Sie die Genauigkeit des Geräts überprüfen.
- f) Obwohl das Gerät für den harten Baustelleneinsatz konzipiert ist, sollten Sie es, wie andere Messgeräte sorgfältig behandeln.
- g) Obwohl das Gerät gegen den Eintritt von Feuchtigkeit geschützt ist, sollten Sie das Gerät vor dem Verstauen in dem Transportbehälter trockenwischen.
- h) Prüfen Sie vor Messanwendungen das Gerät auf seine Genauigkeit.

4.5 Elektrische Sicherheit

- a) Die Batterien dürfen nicht in die Hände von Kindern gelangen.
- b) Nehmen Sie die Batterien aus dem Gerät, wenn Sie es längere Zeit nicht benutzen. Die Batterien können

- bei längerer Lagerung korrodieren und sich selbst entladen.
- c) Ersetzen Sie immer alle Batterien gleichzeitig. Verwenden Sie nur Batterien eines Herstellers und mit gleicher Kapazität.
- d) **Überhitzen Sie die Batterien nicht und setzen Sie sie nicht einem Feuer aus.** Die Batterien können explodieren oder es können toxische Stoffe freigesetzt werden.
- e) **Laden Sie die Batterien nicht auf.**
- f) **Verlöten Sie die Batterien nicht im Gerät.**
- g) **Entladen Sie die Batterien nicht durch Kurzschliessen.** Sie können dadurch überhitzen und Brandblasen verursachen.
- h) **Öffnen Sie die Batterien nicht und setzen Sie sie nicht übermässiger mechanischer Belastung aus.**

4.6 Transport

Gerät immer ohne eingesetzte Batterien transportieren.

5 Systembeschreibung

5.1 Funktionsprinzip

Mit dem Gerät wird der Untergrund im Bereich des Sensorfeldes in Messrichtung A bis zur angezeigten Messtiefe überprüft. Befindet sich ein Objekt unter dem Sensor, wird es im Sensorbereich der Anzeige dargestellt. Die Messung ist nur während der Bewegung des Gerätes in Fahrtrichtung B und bei einer Mindeststrecke von 10 cm (3.9 in) möglich. Erkennt werden Objekte, die sich vom Material des untersuchten Untergrundes unterscheiden. Im Anzeigefeld werden die Lage des Objektes, die ungefähre Tiefe und, wenn möglich, die Objektklasse angezeigt. Zuverlässig gefunden werden funktionsbedingt die Oberkanten von Objekten, die quer zur Bewegungsrichtung des Gerätes verlaufen. Um längs zur Fahrtrichtung verlaufende Objekte zu lokalisieren, ist es daher immer erforderlich, einen zweiten Scanvorgang quer zur Fahrtrichtung des ersten durchzuführen.

Das Gerät verfügt über verschiedene Sensoren, die entweder der Lokalisierung, Tiefenmessung oder Materialklassifizierung dienen.

Befinden sich mehrere Objekte übereinander im Untergrund, wird im Anzeigefeld das Objekt angezeigt, welches der Oberfläche am nächsten liegt. Die Darstellung der Eigenschaften der gefundenen Objekte im Anzeigefeld kann von den tatsächlichen Objekteigenschaften abweichen. Insbesondere sehr dünne Objekte werden im Anzeigefeld dicker dargestellt. Grössere, zylindrische Objekte (z. B. Kunststoffrohre oder Wasserleitungen) können im Anzeigefeld schmaler erscheinen, als sie tatsächlich sind.

Je nach Grösse und Tiefe des gefundenen Objekts ist eine Objektklassenerkennung möglich.

5.2 Scanmodi

Das Gerät verfügt über folgende Scanmodi:

- Universal
- Stahlbeton
- Beton feucht
- Fussbodenheizung
- Trockenbau
- Lochziegel
- Signalansicht

Durch die Auswahl des Scanmodus können Sie das Gerät verschiedenen Untergründen anpassen.

HINWEIS

Die Messleistung hängt stark von der richtigen Auswahl des Scanmodus ab. Stellen Sie sicher, dass der richtige/optimale Scanmodus für das Untergrundmaterial ausgewählt ist, da die Messergebnisse je nach Scanmodus unterschiedlich ausfallen können.

5.2.1 Universal

Der Scanmodus "Universal" ist für die meisten Anwendungen in Vollmauerwerk oder Beton geeignet. Es werden Metall- und Kunststoffobjekte sowie Elektroleitungen angezeigt. Hohlräume im Mauerstein oder leere Kunststoffrohre mit einem Durchmesser von weniger als 2 cm (0.8 in) werden eventuell nicht angezeigt. Die maximale Messtiefe beträgt 8 cm (3.2 in).

5.2.2 Stahlbeton

Der Scanmodus "Stahlbeton" ist speziell für den Einsatz in trockenem Stahlbeton geeignet. Es werden Armierungseisen, Kunststoff- und Metallrohre sowie Elektroleitungen angezeigt. Die maximale Messtiefe beträgt 15 cm (6 in).

Wenn auf dünnen Betonwänden gemessen wird, sollte der Modus "Universal" verwendet werden, um Fehlmesungen zu vermeiden.

5.2.3 Beton feucht

Der Scanmodus "Beton feucht" ist speziell für Anwendungen in frischem Beton geeignet. Es werden Armierungseisen, Kunststoff- und Metallrohre sowie Elektroleitungen angezeigt. Ein Unterschied zwischen spannungsführenden und nicht spannungsführenden Leitungen ist nicht möglich. Die maximale Messtiefe beträgt 6 cm (2.3 in).

HINWEIS

Beton benötigt mehrere Monate um vollständig zu trocknen.

5.2.4 Fussbodenheizung

Der Scanmodus "Fussbodenheizung" ist speziell zum Erkennen von in Estrich verlegten Metall-, Metallverbund- und wassergefüllten Kunststoffrohren sowie Elektroleitungen geeignet. Die maximale Messtiefe beträgt 8 cm (3.2 in).

HINWEIS

Leere Kunststoffrohre werden nicht angezeigt.

HINWEIS

Beachten Sie die Ausrichtung des Gerätes in den Bereichen der Heizungsschleifenkrümmungen. Es ist erforderlich, an mehreren Stellen und in beide Richtungen zu messen.

5.2.5 Trockenbau

Der Scanmodus "Trockenbau" eignet sich, um Holzbalcken, Metallständer, gefüllte Wasserrohre und Elektroleitungen in Trockenbauwänden zu finden. Die maximale Messtiefe beträgt 8 cm (3.2 in).

HINWEIS

Leere Kunststoffrohre werden nicht angezeigt.

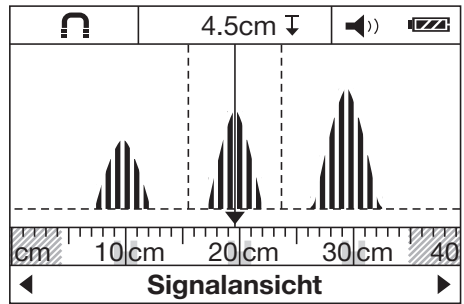
5.2.6 Lochziegel

Der Scanmodus "Lochziegel" ist geeignet für Mauerwerk mit vielen Hohlräumen. Hohlräume werden in diesem Scanmodus weitgehend ausgeblendet. Gefunden werden metallische Objekte, wassergefüllte Kunststoffrohre sowie spannungsführende Elektroleitungen. Die maximale Messtiefe beträgt 8 cm (3.2 in).

HINWEIS

Leere Kunststoffrohre und nicht spannungsführende Elektroleitungen werden nicht angezeigt.

5.2.7 Signalansicht



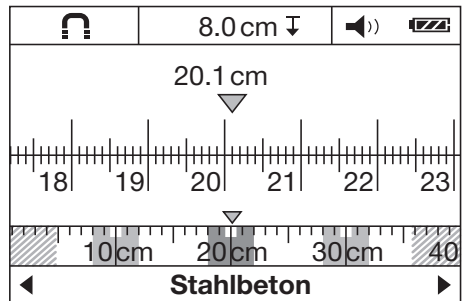
Der Scanmodus "Signalansicht" ist für den Einsatz auf allen Materialien geeignet. Angezeigt wird die Signalstärke an der jeweiligen Messposition. In diesem Scanmodus können eng nebeneinander liegende Objekte präzise geortet und komplizierte Materialaufbauten anhand des Signalverlaufs besser eingeschätzt werden.

Die Scheitelpunkte der Signalkurven werden in dem kleinen Massstab über der Scanmodus-Anzeige als Rechteck dargestellt. Es werden die Objekttiefe und soweit möglich die Objektklasse angezeigt. Die maximale Messtiefe beträgt 15 cm (6 in).

HINWEIS

Aus der Signalstärke kann nicht auf eine Objekttiefe geschlossen werden.

5.3 Anzeigart für Distanzmessung



In allen Scanmodi kann in die Anzeigeart für die Distanzmessung gewechselt werden. Dabei wird nur die Anzeige umgeschaltet, nicht der ausgewählte Scanmodus.

HINWEIS

In der Anzeigeart für die Distanzmessung kann der Abstand der angezeigten Objekte zueinander ermittelt werden. Im Beispielbild werden drei Metallobjekte in gleichmäßigem Abstand zueinander detektiert. Die vom Startpunkt zurückgelegte Messstrecke beträgt 20,1 cm (7.9 in). In dem kleinen Massstab über der Anzeige des Scanmodus werden die gefundenen drei Objekte als Rechtecke dargestellt und weisen einen Abstand von jeweils 10 cm (3.9 in) zueinander auf.

5.4 Mögliche Messuntergründe

- Beton/Stahlbeton

- Mauerwerk (Ziegel, Porenbeton, Blähbeton, Bims und Kalksandstein)
- Unter Oberflächen wie Putz, Fliesen, Tapeten, Parkett und Teppich
- Holz und Gipskarton

5.5 Auffindbare Objekte

- Armierungseisen
- Metallrohre (z. B. Stahl, Kupfer und Aluminium)
- Kunststoffrohre (z. B. wasserführende Kunststoffrohre, wie Fussboden- und Wandheizungen etc.)
- Hohlräume
- Holzbalken
- Elektrische Leitungen (unabhängig davon, ob spannungsführend oder nicht)
- Dreiphasige Drehstromleitungen (z. B. Elektroherd)
- Kleinspannungsleitungen (z. B. Klingel, Telefon)

5.6 Anzeige der Objektklasse

	Eisenmetall	Armierungseisen und wassergefüllte Kunststoffrohre
	Nichteisenmetall	Z. B. Kupfer- oder Aluminiumrohre
	Nichtmetall	Z. B. Kunststoffrohre, Holzbalken und Hohlräume
	Spannungsführende Leitung	Z. B. spannungsführende Wechsel- und Kleinspannungsleitungen sowie Drehstromleitungen
	Unbekannte Objekte	Unbekannte Objekte, einschliesslich Objekten, die tiefer als 6 cm liegen

5.7 Anzeige des Detektionsstatus

Status-LED	Die LED leuchtet grün.	Kein Objekt detektiert.
	Die LED leuchtet rot.	Objekt detektiert.
	Die LED blinkt rot.	Mit grosser Wahrscheinlichkeit spannungsführendes Objekt detektiert.

5.8 Einschränkung der Messleistung

Ungünstige Umstände können das Messergebnis prinzipbedingt beeinträchtigen:

- Mehrschichtige Wand- oder Bodenaufbauten
- Leere Kunststoffrohre in Lochziegeln, Holzbalken in Hohlräumen und Leichtbauwänden
- Objekte, die schräg in der Wand, im Boden oder in der Decke verlaufen
- Metalloberflächen und feuchte Bereiche; diese können in Untergründen unter Umständen als Objekte angezeigt werden

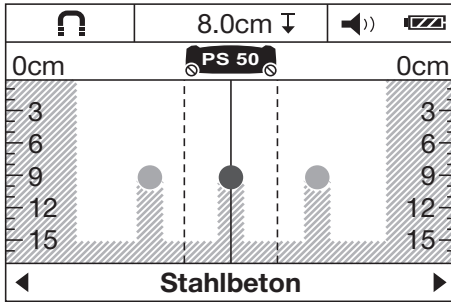
- Hohlräume im Untergrund; diese können als Objekte angezeigt werden
- Nähe zu Geräten, die starke magnetische oder elektromagnetische Felder erzeugen, z. B. Mobilfunkbasisstationen oder Generatoren

5.9 Beispiele für Messergebnisse

HINWEIS

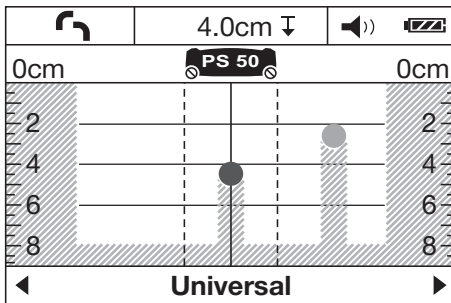
In den nachfolgenden Beispielen ist das Tonsignal eingeschaltet.

5.9.1 Armierungseisen



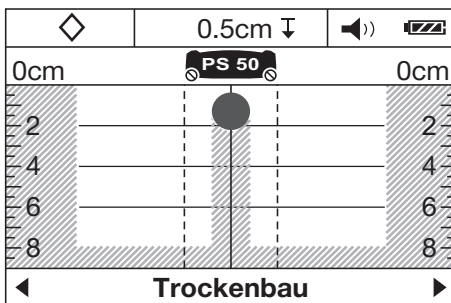
Im Sensorbereich befindet sich ein Eisenmetall, z. B. ein Armierungseisen. Links und rechts davon befinden sich weitere Objekte ausserhalb des Sensorbereichs. Die ungefähre Tiefe beträgt 8 cm (3.1 in). Das Gerät sendet ein Tonsignal.

5.9.2 Kupferrohr



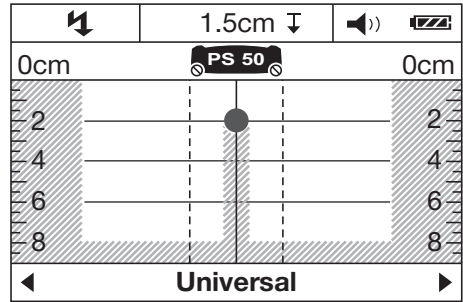
Im Sensorbereich befindet sich ein Nichteisenmetall, z. B. ein Kupferrohr. Die ungefähre Tiefe beträgt 4 cm (1.6 in). Das Gerät sendet ein Tonsignal.

5.9.3 Kunststoff- oder Holzobjekt



Im Sensorbereich befindet sich ein nicht metallisches Objekt. Es handelt sich um ein oberflächennahes Kunststoff-/Holzobjekt oder einen Hohlraum. Das Gerät sendet ein Tonsignal.

5.9.4 Spannungsführende Leitung



HINWEIS

Je nach Grösse und Tiefe des Objekts kann nicht immer zweifelsfrei festgestellt werden, ob dieses Objekt spannungsführend ist.

HINWEIS

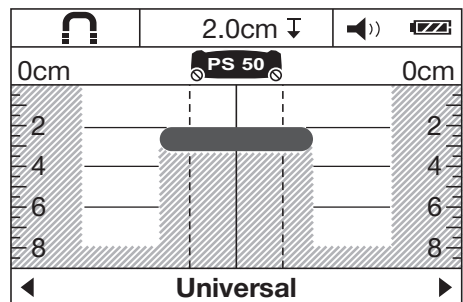
Legen Sie die Hände während des Scansvorgangs nicht auf den Untergrund.

HINWEIS

Spannungsführende Leitungen werden bei langsamer Scangeschwindigkeit zuverlässiger geortet.

Im Sensorbereich befindet sich ein metallisches, spannungsführendes Objekt, z. B. ein Elektrokabel. Die ungefähre Tiefe beträgt 1,5 cm (0.6 in). Das Gerät sendet das Warnsignal für spannungsführende Leitungen, sobald das Elektrokabel vom Sensor erkannt wird.

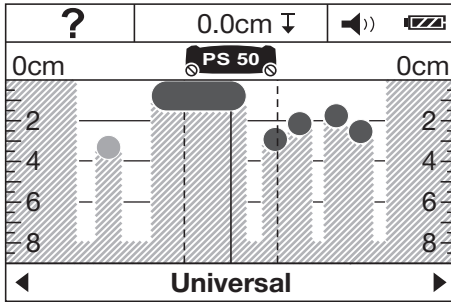
5.9.5 Ausgedehnte Fläche



Im Sensorbereich befindet sich eine metallische, ausgedehnte Fläche, z. B. eine Metallplatte. Die ungefähre Tiefe beträgt 2 cm (0.8 in). Das Gerät sendet ein Tonsignal.

de

5.9.6 Unklare Signale 4



Werden sehr viele Objekte angezeigt, enthält die Wand möglicherweise viele Hohlräume (Lochziegel) oder es wird entlang eines Längsobjektes gescannt.

HINWEIS

Durch nach oben bzw. unten versetzte, parallel zum ersten Messbereich durchgeführte Messungen und das Markieren von gefundenen Objekten kann deren Verlauf ermittelt werden. Versetzte Markierungen sind ein Hinweis auf Hohlräume.

HINWEIS

Im Scanmodus "Lochziegel" werden Hohlräume weitgehend ausgeblendet.

6 Inbetriebnahme



6.1 Batterien einsetzen 5

VORSICHT

Setzen Sie keine beschädigten Batterien ein.

VORSICHT

Tauschen Sie immer den kompletten Batteriesatz aus.

VORSICHT

Mischen Sie nicht neue und alte Batterien. Verwenden Sie keine Batterien von verschiedenen Herstellern oder mit unterschiedlichen Typenbezeichnungen.

1. Öffnen Sie die Arretierung an der Unterseite des Gerätes und klappen Sie den Batteriefachdeckel auf.

2. Setzen Sie die Batterien in das Gerät ein. Rasten Sie den Deckel wieder in die Arretierung ein.

HINWEIS Achten Sie auf die Polarität (siehe Markierung im Batteriefach).

Die Batterie-Zustandsanzeige im Anzeigefeld des Gerätes zeigt den Ladezustand der Batterien an.

3. Stellen Sie sicher, dass das Batteriefach ordnungsgemäss verriegelt ist.

6.2 Gerät ein-/ausschalten

1. Schalten Sie das Gerät mit der Ein/Aus-Taste ein. Die Status-LED leuchtet grün. Der im Menü eingestellte Standardmodus wird angezeigt.
2. Im eingeschalteten Zustand die Ein/Aus-Taste drücken: das Gerät schaltet aus.

HINWEIS Erscheint im Anzeigefeld der Warnhinweis "Batterien wechseln", werden die Einstellungen gesichert und das Gerät schaltet sich automatisch ab.

HINWEIS Wenn Sie mit dem Gerät weder eine Messung durchführen noch eine Taste drücken, schaltet es sich automatisch nach 5 Minuten wieder aus. Im Menü können Sie die Ausschaltzeit verändern (siehe 7.1.5).

7 Bedienung



7.1 Einstellungen im Menü vornehmen

1. Drücken Sie die Menütaste, um in das Menü zu gelangen.
2. Drücken Sie die Auswahlstaste unten oder die Messstaste, um zu den einzelnen Menüpunkten zu gelangen.

HINWEIS Der selektierte Menüpunkt ist grau unterlegt.

3. Drücken Sie die Auswahlstaste links oder die Auswahlstaste rechts, um die Einstellung für den selektierten Menüpunkt zu ändern.
4. Drücken Sie die Menütaste erneut, um das Menü wieder zu verlassen.
5. Die zu diesem Zeitpunkt ausgewählten Einstellungen werden übernommen und es wird der ausgewählte Standardmodus angezeigt.

7.1.1 Stromsensor einschalten

Stellen Sie den Stromsensor im Menüpunkt "AC-Sensor" ein. Standardmässig ist der Stromsensor ausgeschaltet. Der Stromsensor dient nur zur Klassifizierung von Strom-

kabeln. Auch bei ausgeschaltetem Zustand werden die Stromkabel als Objekte angezeigt

HINWEIS

Schalten Sie den AC-Sensor nur an, wenn er tatsächlich benötigt wird um mögliche Fehlmessungen z.B. in feuchtem Beton oder bei Berühren der Scanoberfläche zu vermeiden.

7.1.2 Standardmodus einstellen

Stellen Sie im Menüpunkt "Standardmodus" den Scanmodus ein, der nach dem Einschalten des Gerätes angezeigt werden soll.

HINWEIS

Werkseitig ist der Scanmodus "Universal" eingestellt.

7.1.3 Tonsignale ein-/ausschalten

Stellen Sie im Menüpunkt "Tonsignale" ein, ob das Gerät bei Detektion eines Objektes zusätzlich ein akustisches Signal geben soll.

HINWEIS

Werkseitig ist das Tonsignal aktiviert.

7.1.4 Helligkeit einstellen

Stellen Sie die Beleuchtungsstärke des Anzeigefelds im Menüpunkt "Helligkeit" ein.

HINWEIS

Werkseitig ist "Maximum" (maximale Helligkeit) eingestellt.

7.1.5 Ausschaltzeit einstellen

Wählen Sie im Menüpunkt "Ausschaltzeit" einen Zeitintervall aus, nach dem sich das Gerät automatisch ausschalten soll, wenn keine Messvorgänge oder Tastenbetätigungen durchgeführt werden.

HINWEIS

Werkseitig ist "5 min" eingestellt.

7.1.6 Sprache einstellen

Stellen Sie im Menüpunkt "Sprache" die gewünschte Dialogsprache ein.

HINWEIS

Werkseitig ist "English" eingestellt.

7.1.7 Messeinheiten einstellen

Stellen Sie im Menüpunkt "Messeinheit" die gewünschte Messeinheit ein.

HINWEIS

Werkseitig ist "Zentimeter" eingestellt.

7.2 Erweiterte Geräteinformationen abrufen

In den einzelnen Menüpunkten können Sie Geräteinformationen abrufen sowie die werkseitigen Einstellungen wiederherstellen.

1. Drücken Sie bei ausgeschaltetem Gerät gleichzeitig die Menütaste und die Ein/Aus-Taste, um in das Menü für die erweiterten Geräteinformationen zu gelangen.
2. Drücken Sie die Auswahlstaste unten oder die Messtaste, um einen Menüpunkt auszuwählen.
HINWEIS Der ausgewählte Menüpunkt ist grau unterlegt.
3. Drücken Sie die Auswahlstaste rechts, um, je nach ausgewähltem Menüpunkt, erweiterte Geräteinformationen abzurufen oder die werkseitigen Einstellungen wiederherzustellen.
4. Drücken Sie die Menütaste erneut, um das aufgerufene Menü wieder zu verlassen und ein weiteres Mal, um zur Scanmodus-Anzeige zurückzukehren.

7.3 Scanmodus wechseln

Drücken Sie die Auswahlstaste links bzw. die Auswahlstaste rechts, um zyklisch zwischen den verschiedenen Scanmodi zu wechseln.

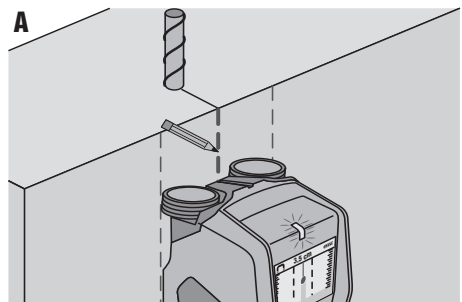
HINWEIS

Die jeweilige Einstellung ist im unteren Bereich des Anzeigefeldes ersichtlich.

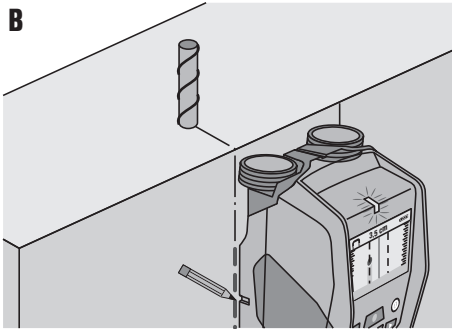
7.4 Anzeigart wechseln

1. Halten Sie die Auswahlstaste links oder die Auswahlstaste rechts länger als 2 Sekunden gedrückt, um von der Scanmodus-Anzeige in die Anzeigart für die Distanzmessung zu wechseln.
2. Halten Sie die Auswahlstaste links oder die Auswahlstaste rechts länger als 2 Sekunden gedrückt, um von der Anzeigart für die Distanzmessung zurück in die Scanmodus-Anzeige zu wechseln.

7.5 Scanvorgang 6



B



1. Schalten Sie das Gerät mit der Ein/Aus-Taste ein.
HINWEIS Im Anzeigefeld wird der im Menü eingestellte Standardmodus angezeigt.
2. Wählen Sie den Scanmodus entsprechend dem zu untersuchenden Untergrund aus.
3. Setzen Sie das Gerät auf den Untergrund und bewegen Sie es langsam und geradlinig mit leichtem und gleichmäßigem Druck auf die Räder am Batteriefach.
HINWEIS Die Messergebnisse werden nach einer Mindestmessstrecke von 10 cm (3.9 in) angezeigt. Optimale Ergebnisse werden ab einer Messstrecke von 40 cm (15.7 in) erreicht.
HINWEIS Fahren Sie immer den exakt gleichen Weg vor und zurück.
HINWEIS Vermeiden Sie lange Messwege um Messfehler so klein wie möglich zu halten.
HINWEIS Wenn Sie das Gerät während der Messung vom Untergrund abheben, wird das letzte Messergebnis weiterhin angezeigt. In der Anzeige des Sensorbereichs wird die die Meldung "Halten" angezeigt. Wenn Sie das Gerät wieder auf den Untergrund setzen und weiter bewegen oder wenn Sie die Messtaste drücken, wird ein neuer Scanvorgang gestartet.
HINWEIS Halten Sie immer mit allen 4 Rädern Bodenkontakt. Fahren Sie nicht über Stufen oder Kanten.
HINWEIS Berühren Sie während dem Scanvorgang nicht die Oberfläche.

4. Wurde kein Objekt gefunden, führen Sie den Scanvorgang quer zur ersten Fahrtrichtung aus.
5. Wenn Sie ein gefundenes Objekt genau lokalisieren und markieren möchten, bewegen Sie das Gerät zurück, bis sich das Objekt direkt unter der Mittellinie der Anzeige für den Sensorbereich befindet (siehe Abbildung A).
6. Markieren Sie mithilfe der oberen Markierkerbe das Objekt auf dem Untergrund.
HINWEIS Diese Markierung dient nur dann als zuverlässige Information, wenn es sich um ein genau vertikal verlaufendes Objekt handelt, da sich der Sensorbereich etwas unterhalb der oberen Markierkerbe befindet.
7. Bewegen Sie zum genauen Markieren des Objekts das Gerät nach links oder rechts, bis sich das gefundene Objekt auf der entsprechenden Aussenkante der Anzeige für das Sensorfeld befindet.
8. Markieren Sie das gefundene Objekt mithilfe der linken bzw. rechten Markierkerbe (siehe Abbildung B).
9. Führen Sie den Scanvorgang quer zur ersten Fahrtrichtung aus.
HINWEIS Der Scanvorgang quer zur ersten Fahrtrichtung ist erforderlich, da Objekte, die in Längsrichtung verlaufen, möglicherweise nicht erkannt werden bzw. zu einem unklaren Messergebnis (Anzeige von sehr vielen Objekten) führen können.

8 Pflege und Instandhaltung

8.1 Reinigen und Trocknen

1. Nur mit einem sauberen und weichen Tuch reinigen; wenn nötig mit reinem Alkohol oder etwas Wasser befeuchten.
HINWEIS Keine anderen Flüssigkeiten verwenden, da diese die Kunststoffteile angreifen können.
2. Temperaturgrenzwerte bei der Lagerung Ihrer Ausrüstung beachten, speziell im Winter / Sommer.

8.2 Lagern

Gerät nur in trockenem Zustand lagern. Bitte beachten Sie die Temperaturgrenzwerte bei der Lagerung des Gerätes.
Führen Sie nach längerer Lagerung Ihrer Ausrüstung vor Gebrauch eine Kontrollmessung durch.

Bitte entnehmen Sie vor längeren Lagerzeiten die Batterien aus dem Gerät. Durch auslaufende Batterien kann das Gerät beschädigt werden.

8.3 Transportieren

Verwenden Sie für den Transport des Gerätes entweder den Hilti Koffer oder eine gleichwertige Verpackung.

VORSICHT

Gerät immer ohne eingesetzte Batterien transportieren.

8.4 Hilti Kalibrierservice

Wir empfehlen die regelmässige Überprüfung der Geräte durch den Hilti Kalibrierservice zu nutzen, um die

Zuverlässigkeit gemäss Normen und rechtlichen Anforderungen gewährleisten zu können.

Der Hilti Kalibrierservice steht Ihnen jederzeit zur Verfügung; empfiehlt sich aber mindestens einmal jährlich durchzuführen.

Im Rahmen des Hilti Kalibrierservice wird bestätigt, dass die Spezifikationen des geprüften Geräts am Tag der Prüfung den technischen Angaben der Bedienungsanleitung entsprechen.




Nach der Prüfung wird eine Kalibrierplakette am Gerät angebracht und mit einem Kalibrierzertifikat schriftlich bestätigt, dass das Gerät innerhalb der Herstellerangaben arbeitet.

Kalibrierzertifikate werden immer benötigt für Unternehmen, die nach ISO 900X zertifiziert sind.

Ihr nächstliegender Hilti Kontakt gibt Ihnen gerne weitere Auskunft.

de

9 Fehlersuche

Fehler	Mögliche Ursache	Behebung
Gerät lässt sich nicht einschalten	Batterien sind leer	Batterien austauschen
	Falsche Polarität der Batterien	Batterien richtig einlegen und Batteriefach schliessen
Gerät ist eingeschaltet und reagiert nicht	Systemfehler	Batterien herausnehmen und wieder einsetzen
Gerät zu kalt oder zu warm	Gerät zu kalt oder zu warm	Abwarten bis der zulässige Temperaturbereich erreicht ist
Im Anzeigefeld erscheint "Rad abgehoben"	Rad verliert Oberflächenkontakt	Messtaste drücken. Beim Bewegen des Gerätes auf Oberflächenkontakt der Räder achten; bei unebenen Oberflächen (z. B. Mauerwerk, Fliesen, Fugen, Putz usw.) einen dünnen Karton zwischen Räder und Oberfläche legen und gleichmässigen Druck auf die Räder am Batteriefach ausüben.
Im Anzeigefeld erscheint die Meldung "zu schnell"	Gerät mit zu hoher Geschwindigkeit bewegt	Messtaste drücken. Gerät langsamer über die Wand bewegen
Im Anzeigefeld erscheint "Ausserhalb Temperaturbereich"	Temperaturbereich über- oder unterschritten	Abwarten bis der zulässige Temperaturbereich erreicht ist
 Im Anzeigefeld erscheint "Temperaturwechsel zu hoch"	Zu schnelle Temperaturänderung im Gerät	Gerät erneut einschalten
 Im Anzeigefeld erscheint "Störung durch Radiowellen"	Störung durch Radiowellen. Gerät schaltet automatisch ab	Beseitigen Sie wenn möglich störende Radiowellen (z.B. WLAN, UMTS, Flugradar, Sendemasten oder Mikrowellen) und schalten Sie das Gerät wieder ein.
		

10 Entsorgung



de

Hilti-Geräte sind zu einem hohen Anteil aus wiederverwertbaren Materialien hergestellt. Voraussetzung für eine Wiederverwertung ist eine sachgemässe Stofftrennung. In vielen Ländern ist Hilti bereits eingerichtet, Ihr Altgerät zur Verwertung zurückzunehmen. Fragen Sie den Hilti Kundenservice oder Ihren Verkaufsberater.



Nur für EU Länder

Werfen Sie elektronische Messgeräte nicht in den Hausmüll!

Gemäss Europäischer Richtlinie über Elektro- und Elektronik-Altgeräte und Umsetzung in nationales Recht müssen verbrauchte Elektrogeräte getrennt gesammelt und einer umweltgerechten Wiederverwertung zugeführt werden.

11 Herstellergewährleistung Geräte

Bitte wenden Sie sich bei Fragen zu den Garantiebedingungen an Ihren lokalen HILTI Partner.

12 FCC-Hinweis (nur gültig für die USA)

VORSICHT Dieses Gerät wurde getestet und gemäss Teil 15 der FCC-Bestimmungen als übereinstimmend mit den Grenzwerten für ein digitales Gerät der Klasse B befunden. Diese Richtlinien dienen der Sicherstellung eines ausreichenden Schutzes gegen schädliche Störungen bei einer Installation im Wohnumfeld. Dieses Gerät erzeugt, benutzt und strahlt Radiofrequenz-Energie aus und kann, falls es nicht entsprechend der Anweisungen installiert und benutzt wird, Funkkommunikation stören.

Es gibt allerdings keine Garantie dafür, dass es bei einer bestimmten Installation zu keiner Störung kommt. Wenn dieses Gerät den Radio- oder Fernsehempfang beeinträchtigt, was durch Ein- und Ausschalten des Geräts festgestellt werden kann, so empfiehlt sich die Behebung der Störung durch eine oder mehrere der folgenden Massnahmen:

- Richten Sie die Empfangsantenne neu aus.
- Erhöhen Sie den Abstand zwischen Gerät und Empfänger.
- Schliessen Sie das Gerät an eine Steckdose auf einem anderen Stromkreis als dem des Empfängers an.
- Wenden Sie sich an den Händler oder einen erfahrenen Radio- und Fernsehtechniker für Hilfe.

HINWEIS

Durch Änderungen, die nicht ausdrücklich von der Zulassungsbehörde zugelassen sind, kann das Recht des Benutzers das Gerät zu betreiben, erlöschen.

Dieses Gerät erfüllt Teil 15 der FCC-Bestimmungen. Die Verwendung des Geräts ist von folgenden Voraussetzungen abhängig:

1. **Das Gerät verursacht keine schädlichen Störungen.**
2. **Das Gerät muss jegliche empfangene Störungen akzeptieren, auch Störungen, die zu einem unerwünschten Betrieb führen können.**

Für Kunden in den USA

Dieses Gerät darf nur benutzt werden von Mitarbeitern von Vollzugsbehörden, Feuerwehr- und Rettungsdiensten, wissenschaftlichen Forschungsinstituten, kommerziellen Bergbaubetrieben, Baugesellschaften und privaten Unternehmen, die für die oben genannten Gruppen arbeiten. Betreiben des Geräts von jeglichen anderen Gruppen ist ein Verstoß gegen 47 U.S.C. § 301 und kann mit hohen rechtlichen Strafen geahndet werden.

Koordinationsbedingungen

1. Ultrabreitband-Abbildungssysteme müssen von der FCC-Behörde geprüft werden, bevor das System betrieben werden darf. Der Benutzer muss sich an Einschränkungen der Benutzung, die durch die Prüfung hervorgehen, halten.

2. Benutzer von Ultrabreitband-Abbildungssystemen müssen detaillierte Anwendungsgebiete dem FCC Office of Engineering and Technology bekannt geben, welches die bereitgestellten Informationen mit der Regierung durch die National Telecommunications and Information Administration koordiniert. Die Informationen, die durch den Benutzer des Ultrabreitbandsystems bereit gestellt werden, müssen den Namen, die Adresse und andere einschlägige Kontaktinformationen des Benutzers, das angestrebte Betreibergebiet und die FCC-Identifikationsnummer und andere Fachangaben des Ultrabreitband-Abbildungssysteme enthalten. Diese Informationen müssen an folgende Adresse geschickt werden:
Frequency Coordination Branch, OET
Federal Communications Commission
445 12th Street, SW
Washington, D.C. 20554
ATTN: UWB Coordination
3. Benutzer von zugelassenen, koordinierten Ultrabreitband-Abbildungssystemen können diese an andere qualifizierte Benutzer weitergeben und an andere Orte bringen, wenn der Benutzer- und Ortswechsel der FCC-Behörde mitgeteilt wird und eine Absprache über die vorhandenen, autorisierten Anwendungen getroffen wird.
4. Der NTIA/FCC-Bericht muss alle Beschränkungen für die Benutzung des Systems aufweisen. Diese Beschränkungen können Orte aufweisen an denen das Gerät nicht betrieben werden darf oder Orte, die sich in der Nähe von autorisierten Radiofunkstationen befinden, wofür vor dem Benutzen des Ultrabreitband-Abbildungssystemen weitere Absprachen notwendig sind. Falls weitere lokale Absprachen notwendig sind, wird für die Absprache ein lokaler Ansprechpartner genannt werden. Ground Penetrating Radar Coordination Notice & Equipment Registration.

HINWEIS

Dieses Formular gilt nur für US-amerikanische Benutzer. Das Unterlassen ist ein Verstoß gegen das Bundesrecht.

1. Datum:
2. Name der Firma:
3. Adresse:
4. Kontaktangaben [Name und Telefon]:
5. Einsatzgebiet [Staat(en)]:
6. Angaben zum Gerät
Gerätebezeichnung: PS 50
FCC-ID: SDL-PS38R01
7. Datum Erhalt des Geräts:

Faxen Sie dieses Formular an die FCC-Nr.: 202-418-1944 oder schicken Sie es an:

Frequency Coordination Branch, OET
Federal Communications Commission
445 12th Street, SW
Washington, D.C. 20554
ATTN: UWB Coordination

Schicken Sie diese Informationen nicht an Hilti.

de

13 IC-Hinweis (nur gültig für Kanada)

Dieses Gerät erfüllt die in der RSS-220 gestellten Anforderungen in Zusammenhang mit den RSS-Gen des IC.

Die Verwendung des Geräts ist von folgenden Voraussetzungen abhängig:

1. **Das Gerät verursacht keine schädlichen Störungen.**

2. **Das Gerät muss jegliche empfangene Störungen akzeptieren, auch Störungen, die zu einem unerwünschten Betrieb führen können.**

Für Kunden in Kanada:

Dieses Gerät darf nur betrieben werden, wenn es auf den Boden oder an die Wand gerichtet und mit der Oberfläche von Boden oder Wand in Kontakt ist. Dieses Gerät darf nur von Vollzugsbehörden, wissenschaftlichen Forschungsinstituten, kommerziellen Bergbaubetrieben, Baugesellschaften und Feuerwehr- oder Rettungsdiensten betrieben werden.

14 EG-Konformitätserklärung (Original)

Bezeichnung:	Multidetektor
Typenbezeichnung:	PS 50
Generation:	01
Konstruktionsjahr:	2013

Wir erklären in alleiniger Verantwortung, dass dieses Produkt mit den folgenden Richtlinien und Normen übereinstimmt: 2014/53/EU, 2011/65/EU, EN ISO 12100, EN 61010-1:2010, EN 301489-33 V2.2.0, EN 302065-4 V1.1.1, EN 303454 V1.1.0.

Hilti Aktiengesellschaft, Feldkircherstrasse 100,
FL-9494 Schaan



Paolo Luccini
Head of BA Quality and Process Management
Business Area Electric Tools & Accessories
10/2017



Thomas Hillbrand
Head of BU Measuring Systems

BU Measuring Systems

10/2017

Technische Dokumentation bei:

Hilti Entwicklungsgesellschaft mbH
Zulassung Elektrowerkzeuge
Hiltistrasse 6
86916 Kaufering
Deutschland

ORIGINAL OPERATING INSTRUCTIONS

PS 50 multidetector

It is essential that the operating instructions are read before the tool is operated for the first time.

Always keep these operating instructions together with the tool.

Ensure that the operating instructions are with the tool when it is given to other persons.

Contents	Page
1 General information	15
2 Description	16
3 Technical data	16
4 Safety instructions	17
5 Description of the system	18
6 Before use	22
7 Operation	22
8 Care and maintenance	24
9 Troubleshooting	24
10 Disposal	25
11 Manufacturer's warranty	25
12 FCC statement (for USA only)	25
13 IC statement (for Canada only)	26
14 EC declaration of conformity (original)	27

I These numbers refer to the illustrations. You can find the illustrations at the beginning of the operating instructions.

In these operating instructions, the designation "the tool" always refers to the PS 50 Multidetector.

Parts and operating controls **I**

- 1 Display
- 2 Control panel
- 3 Battery compartment
- 4 Marking notches
- 5 Status LED (red / green)
- 6 Sensor area
- 7 Wheel
- 8 Hand strap attachment point
- 9 On/off button
- 10 "Measure" button
- 11 Menu button
- 12 "Left" arrow button
- 13 "Down" arrow button
- 14 "Right" arrow button
- 15 Service cover
- 16 Type identification plate

Display **II**

- 1 Signal tone indicator
- 2 Battery status indicator
- 3 Sensor area indicator (the broken line represents the outside edge of the tool, for marking the position of the object)
- 4 Area already scanned
- 5 Scale showing approximate depth of the object
- 6 Unscanned area
- 7 Position of outside edge (for marking a detected object at one of the lateral marking notches)
- 8 Scanning mode indicator
- 9 Gray: detected object is outside the sensor area
- 10 Black: detected object is inside the sensor area
- 11 The center line corresponds with the upper marking notch
- 12 Approximate depth of the object
- 13 Object class indicator

1 General information

1.1 Safety notices and their meaning

DANGER

Draws attention to imminent danger that will lead to serious bodily injury or fatality.

WARNING

Draws attention to a potentially dangerous situation that could lead to serious personal injury or fatality.

CAUTION

Draws attention to a potentially dangerous situation that could lead to slight personal injury or damage to the equipment or other property.

NOTE

Draws attention to an instruction or other useful information.

en

1.2 Explanation of the pictograms and other information

Warning signs



General warning

Symbols



Read the operating instructions before use.



Return materials for recycling

Location of identification data on the tool

The type designation and serial number can be found on the type identification plate on the tool. Make a note of this data in your operating instructions and always refer to it when making an enquiry to your Hilti representative or service department.

Type: _____

Generation: 01 _____

Serial no.: _____

2 Description

2.1 Use of the product as directed

The PS 50 Multidetector is designed to detect objects such as ferrous metals (rebars), non-ferrous metals (copper and aluminium), wood beams, plastic pipes and electric cables in dry materials.

Further information and examples of applications can be found on our Web sites.

The tool and its ancillary equipment may present hazards when used incorrectly by untrained personnel or when used not as directed.

Observe the information printed in the operating instructions concerning operation, care and maintenance.

Take the influences of the surrounding area into account. Do not use the tool or appliance where there is a risk of fire or explosion.

Modification of the tool or tampering with its parts is not permissible.

2.2 Items supplied

- 1 The tool
- 1 Hand strap
- 4 Batteries
- 1 Operating instructions
- 1 Manufacturer's certificate
- 1 Soft pouch
- 1 Set of marking pens
- 1 Hilti toolbox

3 Technical data

Right of technical changes reserved.

Maximum detection range for locating objects ¹	15 cm (5.90 in)
Maximum detection range for object classification ¹	60 mm (2.36 in)
Maximum detection range for live electric cables (50/60 Hz, 90-240 V)	60 mm (2.36 in)
Location accuracy "a" (to the middle of the object) ^{1, 2, 3}	± 5 mm (± 0.2 in)
Depth measurement accuracy "b" ^{1, 2, 3}	± 10 mm (± 0.4 in)
Minimum distance "c" between two objects ^{1, 3}	4 cm (1.57 in)
Operating temperature range	-10... +50°C (14 °F ... 122 °F)

¹ Depends on the scanning mode, the size and type of the object as well as the type and condition of the material scanned.

² External influences such as, in particular, high temperature fluctuations, dampness, shock, dropping, etc. can affect accuracy. Unless stated otherwise, the tool was adjusted or calibrated under standard ambient conditions (MIL-STD-810F).

³ See fig. 7 on the cover page.

Storage temperature range	-20...+70°C (-4 °F ... 158 °F)
Batteries	4 x 1.5 V LR06 (AA)
Batteries	4 x 1.2 V HR06, KR06 (AA)
Battery life (alkaline batteries)	5 h
Battery life (with 2500 mAh batteries)	7 h
Protection class	IP 54 (dust and splash-proof) (IEC 60529)
Weight in accordance with EPTA procedure 01/2003	0.7 kg (1.5 lb)
Dimensions (L x W x H)	195 mm x 90 mm x 75 mm (7.7 in x 3.5 in x 3.0 in)

¹ Depends on the scanning mode, the size and type of the object as well as the type and condition of the material scanned.

² External influences such as, in particular, high temperature fluctuations, dampness, shock, dropping, etc. can affect accuracy. Unless stated otherwise, the tool was adjusted or calibrated under standard ambient conditions (MIL-STD-810F).

³ See fig. 7 on the cover page.

4 Safety instructions

In addition to the information relevant to safety given in each of the sections of these operating instructions, the following points must be strictly observed at all times.

4.1 Basic information concerning safety

- a) **Keep children away from the tool.**
- b) **Check the display after switching the tool on.** The display should show the Hilti logo and the name of the tool. The display then shows the current settings or the settings previously saved.
- c) **Operation of the tool in the proximity of persons with a cardiac pacemaker is not permissible.**
- d) **Operation of the tool in the proximity of pregnant women is not permissible.**
- e) Rapidly changing detection conditions may lead to inaccurate readings.
- f) **Do not use the tool in the proximity of medical instruments and appliances.**
- g) **Do not drill at positions where the tool has located an object. Take the diameter of the drill bit into account and always allow an adequate safety factor.**
- h) **The warnings shown in the display must always be observed.**
- i) **Due to the scanning principle employed, the results of the scan may be negatively affected by certain ambient conditions. These include, e.g. proximity to appliances that generate powerful magnetic or electromagnetic fields, dampness, construction materials containing metal, aluminium foil-backed insulation, multiple layers, materials with cavities or electrically conductive wall coverings or tiles. Accordingly, other sources of information (e.g. plans of the building) should also be consulted before beginning drilling, sawing or grinding in the area scanned.**
- j) **Take the influences of the surrounding area into account. Do not use the tool where there is a risk of fire or explosion.**

- k) **Make sure that the display area can be easily read (e.g. do not touch the display area with the fingers, keep the display area clean).**
- l) **Do not use the tool if it is defective.**
- m) **Always keep the detection area clean.**
- n) **Always check how the tool is set before using it.**
- o) **Operation of the tool in the proximity of military installations, airports or astronomical facilities is not permissible unless prior permission has been obtained.**

4.2 Proper organization of the workplace

- a) **Avoid unfavorable body positions when working from ladders. Make sure you work from a safe stance and stay in balance at all times.**
- b) **When the tool is brought into a warm environment from very cold conditions, or vice-versa, allow it to become acclimatized before use.**
- c) **Only use the tool within the defined limits.**
- d) **Observe the accident prevention regulations applicable in your country.**

4.3 Electromagnetic compatibility

The tool complies with the requirements of EN 302435. Accordingly, permission must be obtained prior to operating this tool, for example, in hospitals, atomic power stations or in the proximity of airports or mobile phone relay stations.

4.4 General safety instructions

- a) **Check the condition of the tool before use. If the tool is found to be damaged, have it repaired at a Hilti Service Center.**
- b) **Keep the tool clean and dry at all times.**
- c) **Do not apply stickers or adhesive plates at the sensor area on the underside of the tool.** Metal plates, in particular, will affect scanning results.

- d) **Take care to ensure that the service cover on the tool is always securely closed. The service cover may be opened only at a Hilti Service Center.**
 - e) **You must check the accuracy of the tool after it has been dropped or subjected to other mechanical stresses.**
 - f) **Although the tool is designed for the tough conditions of jobsite use, as with other measuring instruments it should be treated with care.**
 - g) **Although the tool is protected against the entry of moisture, it should be wiped dry before being put away in its transport container.**
 - h) **Check the accuracy of the tool before using it for detection or measurement.**
- b) Remove the batteries from the tool if it is to remain unused for some time. The batteries will self-discharge and may begin to corrode if stored for a long period.
 - c) Always replace all batteries at the same time. Use only batteries of the same capacity and from the same manufacturer.
 - d) **Do not allow the batteries to overheat and do not expose them to fire.** The batteries may explode or release toxic substances.
 - e) **Do not charge the batteries.**
 - f) **Do not solder the batteries into the tool.**
 - g) **Do not discharge the batteries by short-circuiting.** This may cause them to overheat and present a risk of personal injury (burns).
 - h) **Do not attempt to open the batteries and do not subject them to excessive mechanical stress.**

4.5 Electrical safety

- a) **Keep the batteries out of reach of children.**

4.6 Transport

Always remove the batteries before shipping the tool.

5 Description of the system

5.1 Basic principle

The tool scans in direction "A" to the depth indicated in the display. If an object is located beneath the sensor it will be shown in the sensor area of the display. Scanning takes place only while the tool is being moved in direction "B" and so long as the tool is moved a distance of at least 10 cm (3.9 in). Objects that differ from the surrounding material will be detected. The display shows the position of the object, its approximate depth and, when possible, the object class. Due to the operating principle employed, the upper edges of objects that lie transversely to the scanning direction will be reliably detected. In order to locate objects that lie longitudinally along the path of the scan it is always necessary to make a second scan, perpendicular to the path of the first scan.

The tool is equipped with various sensors that allow object location, depth measurement and material classification.

When several objects are positioned one above the other in the material being scanned, the object closest to the surface will be shown in the display. The image of the object shown in the display may differ from the actual characteristics of the object concerned. In particular, very thin objects will be shown thicker than they actually are. Large, cylindrical objects (e.g. plastic pipes or water pipes) shown in the display may appear narrower than they actually are.

Depending on the size and depth of the object detected, identification of the object class may also be possible.

5.2 Scanning modes

The tool features the following scanning modes:

- Universal
- Concrete
- Wet concrete

- Floor heating
- Drywall
- Hollow brick
- Signal View

The tool can be adapted for use on various materials by selecting the appropriate scanning mode.

NOTE

Scanning performance depends greatly on selection of the correct scanning mode. Make sure that the correct / optimum scanning mode for the applicable material is selected as the results may vary depending on the scanning mode used.

5.2.1 Universal

The "Universal" scanning mode is suitable for use in most applications on solid masonry or concrete. In this mode, metal or plastic objects and electric cables are detected. Cavities in brick or empty plastic pipes with a diameter of less than 2 cm (0.8 in) will probably not be detected. The maximum detection depth is 8 cm (3.2 in).

5.2.2 Concrete

The "Concrete" scanning mode particularly suitable for use on dry steel-reinforced concrete. In this mode, steel reinforcing bars, plastic or metal pipes and electric cables are detected. The maximum detection depth is 15 cm (6 in).

The "Universal" mode should be selected in order to avoid errors when the tool is used to scan thin concrete walls.

5.2.3 Wet concrete

The "Wet concrete" scanning mode is particularly suitable for scanning fresh concrete. In this mode, steel reinforcing bars, plastic or metal pipes and electric cables are

detected. It is not possible to differentiate between live and non-live cables. The maximum detection depth is 6 cm (2.3 in).

NOTE

Concrete takes several months to dry out fully.

5.2.4 Floor heating

The “Floor heating” scanning mode is particularly suitable for detecting metal, metal composite and water-filled plastic pipes or electric cables under a layer of screed. The maximum detection depth is 8 cm (3.2 in).

NOTE

Empty plastic pipes will not be found.

NOTE

Pay attention to how the tool is oriented in the area of heating pipe loops (i.e. end bends in floor heating systems). It is necessary to scan in several paths and in both directions.

5.2.5 Drywall

The “Drywall” scanning mode is suitable for detecting wood beams, metal studs, pipes containing water and electric cables in drywall partitions. The maximum detection depth is 8 cm (3.2 in).

NOTE

Empty plastic pipes will not be found.

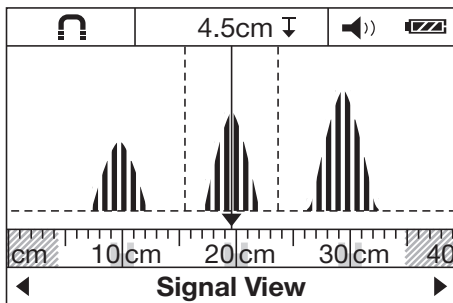
5.2.6 Hollow brick

The “Hollow brick” scanning mode is suitable for use on masonry containing many cavities. Cavities are filtered out to a great extent (i.e. not shown) in this scanning mode. In this mode, metal objects, water-filled plastic pipes and live electric cables will be detected. The maximum detection depth is 8 cm (3.2 in).

NOTE

Empty plastic pipes and cables that are not live will not be shown.

5.2.7 Signal view



The “Signal View” scanning mode is suitable for use on all types of materials. The signal strength at each position in the scan is shown. This scanning mode makes it possible

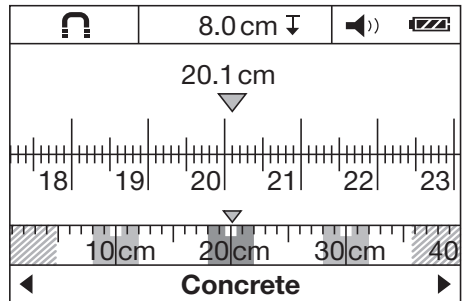
to locate closely spaced objects precisely and allows a better assessment to be made of complexly structured materials on the basis of signal variations.

The signal peaks are shown as rectangles along the small scale above the scanning mode indicator bar. Object depth and, where possible, object class are shown. The maximum detection depth is 15 cm (6 in).

NOTE

No conclusion about object depth can be reached from the strength of the signal.

5.3 Distance measurement view



In all scanning modes, the tool can be switched to distance measurement view. Only the display is switched over when this is done, not the selected scanning mode.

NOTE

When distance measurement view is selected it is possible to determine the distance between objects. In the example shown in the illustration, three equally-spaced objects are detected. The length of the scan measured from the starting point is 20.1 cm (7.9 in). The three objects detected, spaced at a distance of 10 cm (3.9 in) from each other, are shown as rectangles along the small scale positioned above the scanning mode indicator bar.

5.4 Materials suitable for scanning

- Concrete / steel reinforced concrete
- Masonry (brick, cellular concrete, expanded concrete, pumice concrete and sand-lime block)
- Beneath surfaces such as plaster, tiles, wallpaper, parquet and carpet
- Wood and plasterboard / gypsum board






5.5 Detectable objects

- Steel reinforcing bars
- Metal pipes (e.g. steel, copper and aluminium)
- Plastic pipes (e.g. plastic pipes containing water, such as in floor or wall heating systems, etc.)
- Cavities
- Wood beams
- Electric cables (irrespective of whether the cables are live or not)

en

- Three-phase electric cables (e.g. for electric cookers)
- Low-voltage cables (e.g. for doorbells or telephones)

5.6 Indication of object class

	Ferrous metal	Steel reinforcement (rebars) and water-filled plastic pipes
	Non-ferrous metal	e.g. copper or aluminium pipes
	Non-metallic	e.g. plastic pipes, wood beams and cavities
	Live electric cables	e.g. live AC cables, live low-voltage cables or live three-phase cables
	Unknown objects	Unknown objects, including objects at a depth of more than 6 cm

5.7 Indication of detection status

Status LED	The LED lights green.	No object detected.
	The LED lights red.	Object detected.
	The LED blinks red.	The object detected is very probably live (i.e. carrying electric current).

5.8 Scanning limitations

Due to the scanning principle employed, certain unfavorable circumstances may negatively affect the result:

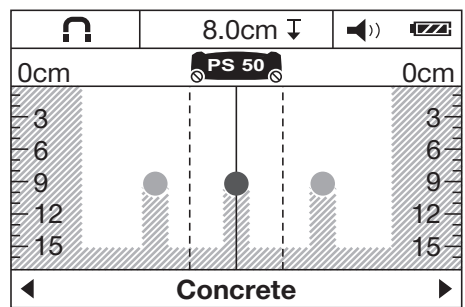
- Walls or floors consisting of multiple layers
- Empty plastic pipes in hollow brick, wood beams in cavities and in drywall partitions
- Objects that run through the wall, floor or ceiling at an angle
- Metal surfaces and damp areas; under certain circumstances, these may be detected as objects in the material scanned
- Cavities in the material scanned; these may be detected as objects
- Proximity to appliances that emit powerful magnetic or electromagnetic fields, e.g. mobile phone / cordless phone base stations or generators

5.9 Examples of scan results

NOTE

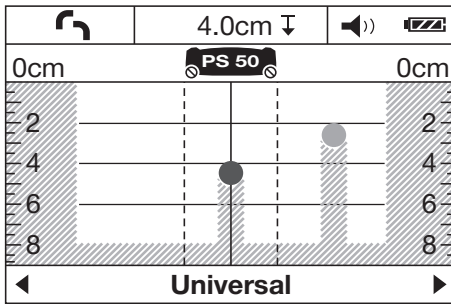
In the following examples the signal tone is switched on.

5.9.1 Steel reinforcing bars



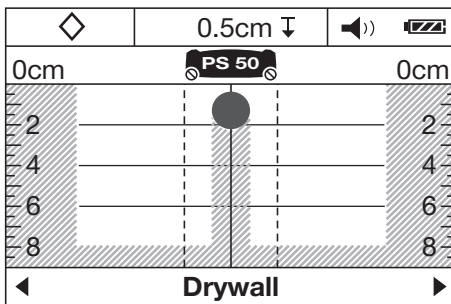
A steel object, e.g. a steel rebar, is present in the sensor area. To the left and right of this are other objects which are outside the sensor area. The depth of the object is approx. 8 cm (3.1 in). The tool emits a signal tone.

5.9.2 Copper pipes



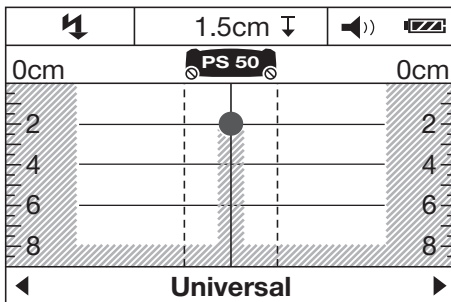
A non-ferrous metal object, e.g. a copper pipe, is within the sensor area. It lies at a depth of approx. 4 cm (1.6 in). The tool emits a signal tone.

5.9.3 Plastic or wooden objects



A non-metallic object is within the sensor area. The object is made of plastic or wood (or is a cavity) and lies close to the surface. The tool emits a signal tone.

5.9.4 Live electric cables



NOTE

Depending on the size and depth of the object, it is not always possible to determine without doubt whether it is live (i.e. carrying electricity).

NOTE

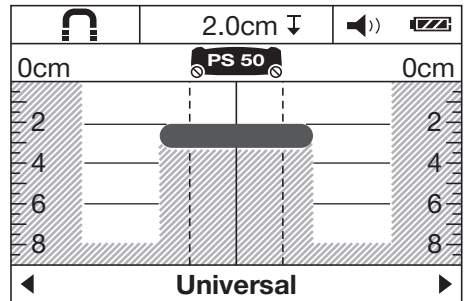
When scanning, do not lay your hands on the surface of the material.

NOTE

Live cables can be detected more reliably when the scanner is moved slowly.

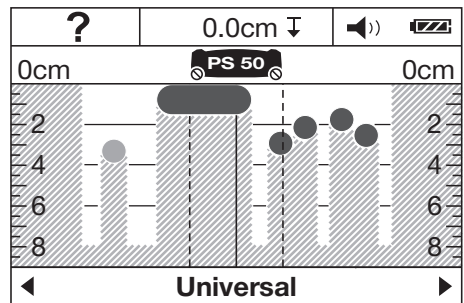
A live metallic object, e.g. an electric cable, is within the sensor area. It lies at a depth of approx. 1.5 cm (0.6 in). The tool emits a warning signal tone for "live cables" as soon as the electric cable is detected by the sensor.

5.9.5 Objects with a large surface area



A metal object with a large surface area, e.g. a metal plate, is within the sensor area. It lies at a depth of approx. 2 cm (0.8 in). The tool emits a signal tone.

5.9.6 Unclear signals 4



If a very large number of objects are shown it is possible that the wall contains many cavities (e.g. hollow brick) or the scan has been made along the length of a long object.

NOTE

By making additional scans parallel to the first scan, above and below, and marking the position of any objects detected, it is possible to determine the course followed by long objects. Offset marks are an indication of cavities.

NOTE

In the "Hollow brick" scanning mode, cavities are filtered out to a great extent (i.e. not shown).

en

6 Before use



6.1 Inserting the batteries

CAUTION

Do not use damaged batteries.

CAUTION

Always replace the complete set of batteries.

CAUTION

Do not mix old and new batteries. Do not mix batteries of different makes or types.

1. Release the catch on the underside of the tool and open the battery compartment cover.

2. Insert the batteries in the tool. Close the cover and check that it engages in the closed position.
NOTE Take care to observe correct polarity (see symbols in battery compartment).
The Battery status indicator in the display on the tool indicates battery charge state.
3. Make sure that the battery compartment is closed properly.

6.2 Switching the tool on / off

1. Switch the tool on by pressing the on/off button. The status LED lights green. The default mode selected from the menu is indicated.
2. When the tool is already switched on, press the on/off button: The tool switches off.
NOTE If the warning "Please change batteries" is displayed, the settings will be saved and the tool then switches itself off automatically.
NOTE If no scan is made or no button is pressed, the tool will switch itself off automatically after 5 minutes. You can adjust the switch-off time in the menu (see 7.1.5).

7 Operation



7.1 Making settings in the menu

1. To enter the menu, press the "Menu" button.
2. To access the individual menu items, press the "Down" arrow button or the "Measure" button.
NOTE The selected menu item is highlighted in gray.
3. Press the "Left" or "Right" arrow button to change the setting for the selected menu item.
4. To leave the menu, press the "Menu" button again.
5. The current settings are adopted and the selected default mode then displayed.

7.1.1 Switching on the electric current sensor

Activate the electric current sensor from the "AC sensor" menu option. At the default setting, the electric current sensor is switched off. The electric current sensor is used only for classification of electric cables. Even when the power is switched off (cables not live), electric cables are shown as objects.

NOTE

To avoid the possibility of incorrect readings, e.g. in damp concrete or when touching the surface being scanned, switch the AC sensor on only when it is actually needed.

7.1.2 Setting default mode

In the "default mode" menu item you can set the scanning mode that is to be displayed after the tool is switched on.

NOTE

The factory setting for the scanning mode is "Universal".

7.1.3 Switching the signal tones on and off

In the "Signal tones" menu item you can select whether a signal tone is also emitted when an object is detected by the tool.

NOTE

In the default setting, the signal tone is active.

7.1.4 Setting the brightness

Set the display brightness in the "Brightness" menu item.

NOTE

The factory setting is "Maximum" (maximum brightness).

7.1.5 Setting the switch-off time

In the "Cut off time" menu item select the time interval after which the tool shall switch itself off automatically when no scan is made or no button is pressed.

NOTE

The factory setting is "5 min".

7.1.6 Setting the language

Set the desired dialog language in the "Language" menu item.

NOTE

The factory setting is "English".

7.1.7 Setting the unit of measurement

Set the desired unit of measurement in the “Units” menu item.

NOTE

The factory setting is “Centimeter”.

7.2 Displaying information about the tool

The individual menu items let you display information about the tool or restore the factory settings.

1. To access the menu providing further information about the tool, press the “Menu” button and the “On/off” button simultaneously while the tool is switched off.
2. Press the “Down” arrow button or the “Scan” button to select a menu item.
NOTE The selected menu item is highlighted in gray.
3. Press the “Right” arrow button, depending on the selected menu item, to choose additional information about the tool or to restore the factory settings.
4. Press the “Menu” button again to leave the current menu and press it once more to return to the scanning mode display.

7.3 Changing the scanning mode

Press the “Left” or “Right” arrow button to cycle through the various scanning modes.

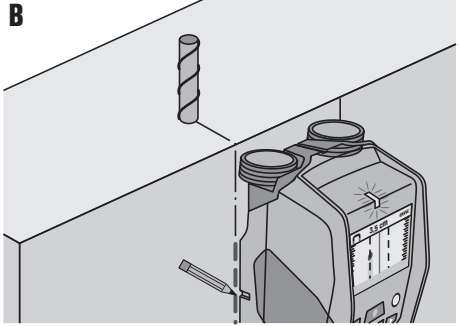
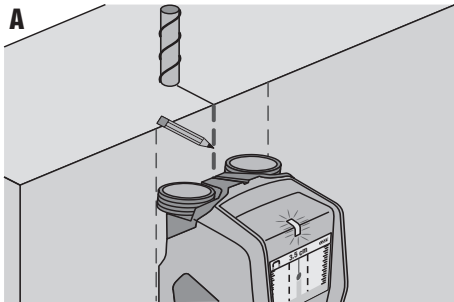
NOTE

The currently active setting is shown in the lower area of the display.

7.4 Changing the view

1. To switch from scanning mode view to distance measurement view, press and hold the “Left” or “Right” arrow button for longer than 2 seconds.
2. To switch from distance measurement view back to scanning mode view, press and hold the “Left” or “Right” arrow button for longer than 2 seconds.

7.5 Scanning



1. Switch the tool on by pressing the on/off button.
NOTE The default mode set in the menu is then displayed.
2. Select the scanning mode that suits the material to be scanned.
3. Place the tool on the surface to be scanned and then move it slowly and in a straight line, applying light, even pressure to the wheels on the battery compartment.
NOTE The results of the scan are displayed after scanning a distance of at least 10 cm (3.9 in). Optimum results are achieved when a distance of 40 cm (15.7 in) or greater is scanned.
NOTE Always move the tool over exactly the same path, forward and back.
NOTE Avoid scanning long paths in order to keep measurement errors as small as possible.
NOTE If you lift the tool off the surface during the scan, the results of the last scan are still displayed. The message “Hold” is shown in the sensor area of the display. When you place the tool back on the surface and continue to move it, or if you press the scan button, a new scan will be started.
NOTE Always keep all 4 wheels in contact with the surface being scanned. Do not scan over steps or edges.
NOTE Do not touch the surface while making the scan.
4. If no object is found, make a second scan perpendicular to the path of the first scan.
5. If you wish to locate and mark a detected object accurately, move the tool back until the object is directly below the center line of the sensor area display (see fig. A).
6. With the aid of the upper marking notch, mark the position of the object on the surface scanned.
NOTE As the sensor area lies slightly below the upper marking notch, this mark serves as a reliable indication only when the object detected runs exactly vertically.

en

7. To mark the position of the object more exactly, move the tool to the left or right until the object detected is shown at the corresponding edge of the sensor display area.
8. Mark the position of the detected object with the aid of the left or right marking notch (see fig. B).
9. Make a scan perpendicular to the path of the first scan.
NOTE A scan perpendicular to the path of the first scan is necessary because objects that lie longitudinally along the direction of the scan may not be detected or may lead to uncertain scan results (e.g. a very large number of objects indicated).

en

8 Care and maintenance

8.1 Cleaning and drying

1. Use only a clean, soft cloth for cleaning. If necessary, moisten the cloth slightly with pure alcohol or a little water.
NOTE Do not use any other liquids as these may damage the plastic components.
2. The temperature limits for storage of your equipment must be observed, especially in winter / summer.

8.2 Storage

Put the tool into storage only when dry. Please observe the applicable temperature limits when storing the tool. Check the accuracy of the equipment before it is used after a long period of storage. Remove the batteries from the tool before storing it for a long period. Leaking batteries may damage the tool.

8.3 Transport

Use the Hilti toolbox or equivalent packaging when transporting the tool.

CAUTION

Always remove the batteries before shipping the tool.

8.4 Hilti Calibration Service

We recommend that the tool is checked by the Hilti Calibration Service at regular intervals in order to verify its reliability in accordance with standards and legal requirements.

Use can be made of the Hilti Calibration Service at any time, but checking at least once a year is recommended. The Calibration Service provides confirmation that the tool is in conformance, on the day it is tested, with the specifications given in the operating instructions.




After checking, a calibration sticker applied to the tool and a calibration certificate provide written verification that the tool is operating in accordance with the manufacturer's specification.

Calibration certificates are always required by companies certified according to ISO 900x.

Your local Hilti Center or representative will be pleased to provide further information.

9 Troubleshooting

Fault	Possible cause	Remedy
The tool can't be switched on.	The batteries are exhausted.	Replace the batteries.
	Incorrect battery polarity.	Insert the batteries correctly and close the battery compartment cover.
The tool is switched on but doesn't react.	System error.	Remove and reinsert the batteries.
The tool is too cold or too hot.	The tool is too cold or too hot.	Wait until it is within the permissible temperature range.
"Slipping wheel" is shown in the display.	A wheel lost contact with the surface.	Press the "Scan" button. Make sure that the wheels remain in contact with the surface when moving the tool. On uneven surfaces (e.g. masonry, tiles, joints, plaster, etc.), lay a thin sheet of cardboard between the wheels of the tool and the surface to be scanned and apply steady, uniform pressure to the wheels on the battery compartment.
"Too fast" is shown in the display.	The tool was moved too quickly.	Press the "Measure" button. Move the tool slowly over the wall.

Fault	Possible cause	Remedy
The display shows “Temperature outside limits”. 	Temperature above or below the permissible range.	Wait until temperature is within the permissible range.
The display shows “Temperature change too high” 	The temperature inside the tool has changed too quickly.	Switch the tool on again.
“Strong radio signal detected” is shown in the display. 	Interference caused by radio signal. The tool switches itself off automatically.	If possible, eliminate the radio signal (e.g. WLAN, UMTS, aircraft radar, transmitter mast or microwave device) and switch the tool back on.

10 Disposal



Most of the materials from which Hilti tools or appliances are manufactured can be recycled. The materials must be correctly separated before they can be recycled. In many countries, Hilti has already made arrangements for taking back old tools or appliances for recycling. Ask Hilti Customer Service or your Hilti representative for further information.



For EC countries only

Do not dispose of electronic measuring tools or appliances together with household waste.

In observance of the European Directive on waste electrical and electronic equipment and its implementation in accordance with national law, electrical appliances that have reached the end of their life must be collected separately and returned to an environmentally compatible recycling facility.

11 Manufacturer's warranty

Please contact your local Hilti representative if you have questions about the warranty conditions.

12 FCC statement (for USA only)

CAUTION This equipment has been tested and found to comply with the limits for a Class B digital device, pursuant to part 15 of the FCC Rules. These limits are designed to provide reasonable protection against harmful interference in a residential installation. This equipment generates, uses, and can radiate radio-frequency energy and, if not installed and used in accordance with the instructions, may cause harmful interference to radio communications.

However, there is no guarantee that interference will not occur in a particular installation. If this equipment does cause harmful interference to radio or television recep-

tion, which can be determined by turning the equipment on and off, the user is encouraged to try to correct the interference by one or more of the following measures:

- Re-orient or re-locate the receiving antenna.
- Increase the distance between the equipment and receiver.
- Connect the equipment to an outlet on a circuit different from that to which the receiver is connected.
- Consult the dealer or an experienced radio/TV technician for assistance.

NOTE

Changes or modifications not expressly approved by the party responsible for compliance could void the user's authority to operate the equipment.

This device complies with part 15 of the FCC Rules. Operation is subject to the following two conditions:

- 1. **This device may not cause harmful interference.**
- 2. **This device must accept any interference received, including interference that may cause undesired operation.**

For users in the USA

Operation of this device is restricted to law enforcement, fire and rescue officials, scientific research institutes, commercial mining companies, construction companies and private parties operating on behalf of these groups. Operation by any other party is a violation of 47 U.S.C. § 301 and could subject the operator to serious legal penalties.

Coordination requirements

- 1. UWB imaging systems require coordination through the FCC before the equipment may be used. The operator shall comply with any constraints on equipment usage resulting from this coordination.
- 2. The users of UWB imaging devices shall supply detailed operational areas to the FCC Office of Engineering and Technology who shall coordinate this information with the Federal Government through the National Telecommunications and Information Administration.

The information provided by the UWB operator shall include the name, address and other pertinent contact information of the user, the desired geographical area of operation, and the FCC ID number and other nomenclature of the UWB device.

This material shall be submitted to the following address:

Frequency Coordination Branch, OET
Federal Communications Commission
445 12th Street, SW
Washington, D.C. 20554
ATTN: UWB Coordination

- 3. Users of authorized, coordinated UWB systems may transfer them to other qualified users and to different locations upon coordination of change of ownership or location to the FCC and coordination with existing authorized operations.
- 4. The NTIA/FCC coordination report shall include any needed constraints that apply to day-to-day operations. Such constraints could specify prohibited areas of operations or areas located near authorized radio stations for which additional coordination is required before operation of the UWB equipment. If additional local coordination is required, a local coordination contact will be provided. Ground Penetrating Radar Coordination Notice And Equipment Registration.

NOTE

This form is only for domestic United States users. Failure to do this is a violation of Federal law.

- 1. Date:
- 2. Company name:
- 3. Address:
- 4. Contact information [contact name and phone number]:
- 5. Area of operation [state(s)]:
- 6. Equipment identification
Designation: PS 50
FCC-ID: SDL-PS38R01
- 7. Receipt date of equipment:

Fax this form to the FCC at: 202-418-1944
or mail it to:
Frequency Coordination Branch, OET
Federal Communications Commission
445 12th Street, SW
Washington, D.C. 20554
ATTN: UWB Coordination
Do not send this information to Hilti Corporation.

13 IC statement (for Canada only)

This device complies with the requirements defined in RSS-220 in conjunction with RSS-Gen of IC.

Operation is subject to the following two conditions:

- 1. **This device may not cause harmful interference.**

- 2. **This device must accept any interference received, including interference that may cause undesired operation.**

For users in Canada

This device shall be operated only where directed to the ground or wall, and where it is in contact with the ground or wall surface. This device shall be operated only by law enforcement agencies, scientific research institutes, commercial mining companies, construction companies, and emergency rescue or fire-fighting organizations.

14 EC declaration of conformity (original)

Designation:	Multidetector
Type:	PS 50
Generation:	01
Year of design:	2013

We declare, on our sole responsibility, that this product complies with the following directives and standards: 2014/53/EU, 2011/65/EU, EN ISO 12100, EN 61010-1:2010, EN 301489-33 V2.2.0, EN 302065-4 V1.1.1, EN 303454 V1.1.0.

Hilti Corporation, Feldkircherstrasse 100,
FL-9494 Schaan



Paolo Luccini
Head of BA Quality and Process Management
Business Area Electric Tools & Accessories
10/2017



Thomas Hillbrand
Head of BU Measuring Systems

BU Measuring Systems

10/2017

en

Technical documentation filed at:

Hilti Entwicklungsgesellschaft mbH
Zulassung Elektrowerkzeuge
Hiltistrasse 6
86916 Kaufering
Deutschland

PS 50 Multidétecteur

Avant de mettre l'appareil en marche, lire impérativement son mode d'emploi et bien respecter les consignes.

Le présent mode d'emploi doit toujours accompagner l'appareil.

Ne pas prêter ou céder l'appareil à un autre utilisateur sans lui fournir le mode d'emploi.

fr

Sommaire	Page
1 Consignes générales	28
2 Description	29
3 Caractéristiques techniques	29
4 Consignes de sécurité	30
5 Description du système	31
6 Mise en service	35
7 Utilisation	36
8 Nettoyage et entretien	38
9 Guide de dépannage	38
10 Recyclage	39
11 Garantie constructeur des appareils	40
12 Déclaration FCC (applicable aux États-Unis)	40
13 Déclaration IC (valable uniquement au Canada)	41
14 Déclaration de conformité CE (original)	41

1 Les numéros renvoient aux illustrations. Les illustrations se trouvent au début de la notice d'utilisation. Dans le présent mode d'emploi, « l'appareil » désigne toujours le multidétecteur PS 50.

Éléments de l'appareil et organes de commande **1**

① Zone d'affichage

- ② Clavier à touches
- ③ Compartiment des piles
- ④ Encoches de repère
- ⑤ DEL d'état (rouge / vert)
- ⑥ Plage de détection
- ⑦ Roulette
- ⑧ Fixation de poignée de maintien
- ⑨ Touche Marche / Arrêt
- ⑩ Touche de mesure
- ⑪ Touche de menu
- ⑫ Touche de sélection à gauche
- ⑬ Touche de sélection vers le bas
- ⑭ Touche de sélection à droite
- ⑮ Couvercle d'entretien
- ⑯ Plaquette signalétique

Zone d'affichage **2**

- ① Indicateur avertisseur sonore
- ② Indicateur d'état de la pile
- ③ Affichage pour la zone de détection (les lignes en pointillé représentent les bords extérieurs de l'appareil pour le marquage de la position de l'objet)
- ④ Zone déjà sondée
- ⑤ Échelle d'affichage de la profondeur approximative de l'objet
- ⑥ Zone pas encore sondée
- ⑦ Position des bords extérieurs (pour indiquer un objet détecté sur une des encoches latérales de repère)
- ⑧ Indicateur Mode de détection
- ⑨ Gris : objet détecté hors de la zone de détection
- ⑩ Noir : objet détecté dans la zone de détection
- ⑪ Ligne médiane correspondant à l'encoche supérieure de repère
- ⑫ Indicateur de la profondeur approximative de l'objet
- ⑬ Affichage de la classe d'objet

1 Consignes générales

1.1 Termes signalant un danger et leur signification

DANGER

Pour un danger imminent qui peut entraîner de graves blessures corporelles ou la mort.

AVERTISSEMENT

Pour attirer l'attention sur une situation pouvant présenter des dangers susceptibles d'entraîner des blessures corporelles graves ou la mort.

ATTENTION

Pour attirer l'attention sur une situation pouvant présenter des dangers susceptibles d'entraîner des blessures corporelles légères ou des dégâts matériels.

REMARQUE

Pour des conseils d'utilisation et autres informations utiles.

1.2 Explication des pictogrammes et autres symboles d'avertissement

Symboles d'avertissement



Avertissement danger général

Symboles



Lire le mode d'emploi avant d'utiliser l'appareil



Recyclage des matériaux

Emplacement des détails d'identification sur l'appareil

La désignation du modèle et le numéro de série se trouvent sur la plaque signalétique de l'appareil. Inscrire ces renseignements dans le mode d'emploi et toujours s'y référer pour communiquer avec notre représentant ou agence Hilti.

Type :

Génération : 01

N° de série :

fr

2 Description

2.1 Utilisation conforme à l'usage prévu

Le multidétecteur PS 50 est conçu pour détecter des objets tels que des métaux ferreux (fers d'armature), métaux non ferreux (cuivre et aluminium), poutres en bois, conduites en plastique, lignes et câbles dans des supports secs.

Vous trouverez de plus amples informations ainsi que des exemples d'application sur Internet.

L'appareil et ses accessoires peuvent s'avérer dangereux s'ils sont utilisés de manière incorrecte par un personnel non qualifié ou de manière non conforme à l'usage prévu. Bien respecter les consignes concernant l'utilisation, le nettoyage et l'entretien de l'appareil qui figurent dans le présent mode d'emploi.

Prêter attention aux influences de l'environnement de l'espace de travail. Ne pas utiliser l'appareil dans des endroits présentant un danger d'incendie ou d'explosion. Toute manipulation ou modification de l'appareil est interdite.

2.2 Équipement livré

- 1 Appareil
- 1 Dragonne
- 4 Piles
- 1 Mode d'emploi
- 1 Certificat du fabricant
- 1 Housse de transport
- 1 Jeu de crayons de marquage
- 1 Coffret Hilti

3 Caractéristiques techniques

Sous réserve de modifications techniques !

Plage de détection maximale pour la localisation d'objets ¹	15 cm (5.90 in.)
Plage de classification maximale pour la localisation d'objets ¹	60 mm (2.36 in.)

¹ Variable selon le mode de détection, la taille et le genre de l'objet ainsi que la nature et l'état du support.

² Des influences extérieures, notamment de fortes variations de température, l'humidité, des chocs, une chute, etc. sont susceptibles d'influer sur la précision. Sauf indications différentes, l'appareil a été ajusté resp. calibré dans des conditions ambiantes standard (MIL-STD-810F).

³ Voir l'illustration 7 sur la jaquette.

Plage de détection maximale pour les lignes sous tension (50/60 Hz, 90-240 V)	60 mm (2.36 in.)
Précision de localisation « a » par rapport au centre de l'objet ^{1, 2, 3}	± 5 mm (± 0.2 in)
Précision « b » de la mesure de profondeur ^{1, 2, 3}	± 10 mm (± 0.4 in)
Distance minimale « c » entre deux objets ^{1, 3}	4 cm (1.57 in.)
Température de service	-10... +50 °C (entre 14 °F et 122 °F)
Température de stockage	-20... +70 °C (entre -4 °F et 158 °F)
Piles	4 x 1,5 V LR06 (AA)
Cellules d'accu	4 x 1,2 V HR06, KR06 (AA)
Autonomie de fonctionnement (piles alcalines au manganèse)	5 h
Autonomie de fonctionnement (cellules d'accu 2500 mAh)	7 h
Classe de protection	IP 54 (Protégé contre la poussière et les projections d'eau) (IEC 60529)
Poids selon la procédure EPTA 01/2003	0,7 kg (1.5 lbs)
Dimensions (L x l x H)	195 mm x 90 mm x 75 mm (7.7 in x 3.5 in x 3.0 in)

¹ Variable selon le mode de détection, la taille et le genre de l'objet ainsi que la nature et l'état du support.

² Des influences extérieures, notamment de fortes variations de température, l'humidité, des chocs, une chute, etc. sont susceptibles d'influer sur la précision. Sauf indications différentes, l'appareil a été ajusté resp. calibré dans des conditions ambiantes standard (MIL-STD-810F).

³ Voir l'illustration 7 sur la jaquette.

4 Consignes de sécurité

En plus des consignes de sécurité figurant dans les différentes sections du présent mode d'emploi, il importe de toujours bien respecter les directives suivantes.

4.1 Consignes de sécurité générales

- a) Tenir l'appareil de mesure hors de portée des enfants.
- b) Contrôler la zone d'affichage après avoir mis l'appareil en marche. La zone d'affichage devrait afficher le logo Hilti et le nom de l'appareil. Ensuite apparaît dans la zone d'affichage le réglage par défaut ou le dernier réglage enregistré.
- c) Ne pas utiliser l'appareil à proximité de personnes porteuses d'un stimulateur cardiaque.
- d) Ne pas utiliser l'appareil à proximité de femmes enceintes.
- e) Des conditions de mesure à forte variabilité peuvent fausser les résultats de mesure.
- f) Ne pas utiliser l'appareil à proximité d'appareils médicaux.
- g) Ne jamais percer/forer à des endroits où l'appareil a détecté des objets. Tenir compte du diamètre de forage et toujours intégrer un facteur de sécurité approprié au calcul.
- h) Toujours tenir compte des messages d'avertissement apparaissant dans la zone d'affichage.
- i) Les résultats de mesure peuvent de principe être compromis dans certaines conditions environnementales. C'est par ex. le cas à proximité d'appareils qui génèrent de puissants champs magnétiques ou électromagnétiques, d'humidité, matériaux de construction qui contiennent du métal, des matériaux isolants aluminisés, structures multicouches, supports avec cavités ainsi que des papiers peints ou carrelages conducteurs. C'est pourquoi, avant de procéder au perçage, sciage ou fraisage, il est recommandé d'étudier les matériaux support dans d'autres sources d'information (par ex. plans de construction).
- j) Prêter attention aux influences de l'environnement de l'espace de travail. Ne pas utiliser l'appareil dans des endroits présentant un danger d'incendie ou d'explosion.
- k) Veiller à ce que l'écran soit toujours lisible (par ex. ne jamais mettre les doigts sur la zone d'affichage, veiller à ce que l'écran ne se salisse pas).
- l) Ne jamais utiliser un appareil défectueux.
- m) Toujours s'assurer que la surface de détection reste propre.
- n) Contrôler le réglage de l'appareil avant toute utilisation.
- o) Il est interdit d'utiliser l'appareil sans autorisation préalable à proximité d'installations militaires, d'aéroports ou d'installations astronomiques.

4.2 Aménagement correct du poste de travail

- a) Lors de travaux sur une échelle, éviter toute mauvaise posture. Veiller à toujours rester stable et à garder l'équilibre.
- b) Lorsque l'appareil est déplacé d'un lieu très froid à un plus chaud ou vice-versa, le laisser atteindre la température ambiante avant de l'utiliser.
- c) Utiliser l'appareil uniquement dans les limites d'application définies.
- d) Respecter la réglementation locale en vigueur en matière de prévention des accidents.

4.3 Compatibilité électromagnétique

Les valeurs limites de l'appareil sont conformes à la norme EN 302435. Dans ce cadre, il convient de vérifier par ex. dans des hôpitaux, centrales nucléaires et à proximité d'aéroports et d'émetteurs de téléphone portable, si l'utilisation d'un tel appareil est autorisée.

4.4 Mesures de sécurité générales

- a) Avant toute utilisation, l'appareil doit être contrôlé. Si l'appareil est endommagé, le faire réparer par le S.A.V. Hilti.
- b) Tenir l'appareil toujours en état sec et propre.
- c) Ne pas coller d'étiquette ou apposer d'inscriptions dans la zone de détection sur la face arrière de l'appareil. Les plaques d'écrêteau métalliques en particulier peuvent influencer sur les résultats de mesure.
- d) Veiller à ce que le couvercle d'entretien soit toujours bien fermé. Seul le personnel de service Hilti est habilité à ouvrir le couvercle d'entretien.
- e) Après une chute ou tout autre incident mécanique, il est nécessaire de vérifier la précision de l'appareil.

- f) Bien que l'appareil soit conçu pour être utilisé dans les conditions de chantier les plus dures, en prendre soin comme de tout autre appareil de mesure.
- g) Bien que l'appareil soit parfaitement étanche, il est conseillé d'éliminer toute trace d'humidité en l'essuyant avant de le ranger dans son coffret de transport.
- h) Avant toute application de mesure, contrôler la précision de l'appareil.

4.5 Sécurité relative au système électrique

- a) Les piles doivent être tenues hors de portée des enfants.
- b) Les piles doivent être retirées de l'appareil lorsque celui-ci n'est pas utilisé pendant un temps prolongé. En cas de stockage prolongé, les piles risquent de corroder et de se décharger.
- c) Toujours remplacer toutes les piles en même temps. Utiliser uniquement des piles d'un même fabricant ou de capacité identique.
- d) Ne pas surchauffer les piles et ne pas les exposer au feu. Les piles peuvent exploser ou des substances toxiques peuvent être dégagées.
- e) Ne pas recharger les piles.
- f) Ne pas souder les piles dans l'appareil.
- g) Ne pas décharger les piles en provoquant un court-circuit. Cela risque d'entraîner une surchauffe et la déformation de celles-ci.
- h) Ne pas ouvrir les piles et ne pas les soumettre à des contraintes mécaniques excessives.

4.6 Transport

Toujours enlever les piles avant de transporter l'appareil.

5 Description du système

5.1 Principe de fonctionnement 3

L'appareil permet de contrôler le support dans la plage de détection dans le sens de mesure A jusqu'à la profondeur de mesure spécifiée. Si un objet se trouve sous le détecteur, il est représenté dans la zone de détection de l'affichage. La mesure est seulement possible lorsque l'appareil est déplacé dans le sens B et pour une distance minimale de 10 cm (3.9 in). Les objets détectés sont ceux qui se différencient du matériau support examiné. La zone d'affichage montre la position de l'objet, la profondeur approximative et, dans la mesure du possible, la classe de l'objet. Les bords supérieurs d'objets qui sont perpendiculaires au sens de déplacement de l'appareil sont détectés de manière fiable selon les contraintes fonctionnelles. Pour pouvoir localiser des objets parallèles au déplacement, une deuxième opération de scannage perpendiculaire à la première est toujours nécessaire.

L'appareil est équipé de plusieurs détecteurs qui servent respectivement à la localisation, la mesure des profondeurs ou la classification des matériaux.

Si plusieurs objets sont superposés dans le matériau support, l'objet qui se trouve le plus près de la surface est indiqué dans la zone d'affichage. La représentation dans la zone d'affichage des propriétés de l'objet détecté peut différer des propriétés véritables de l'objet. En particulier, de très fins objets peuvent être représentés plus épais dans la zone d'affichage. Des objets plus grands, cylindriques (par ex. conduites en plastique ou conduites d'eau) peuvent paraître plus petits dans la zone d'affichage que ce qu'ils sont en réalité.

Une détection de la taille de l'objet peut se faire selon la taille et la profondeur de l'objet trouvé.

5.2 Modes de scannage

L'appareil dispose des modes de scannage suivants :

- Universel
- Béton armé
- Béton humide
- Chauff. par sol
- Plaque de plâtre
- Brique creuse
- Affichage signal

La sélection du mode de scannage permet à l'appareil de s'adapter aux différents matériaux supports.

REMARQUE

Les performances de mesure dépendent fortement de l'adéquation du mode de scannage sélectionné. S'assurer que le mode de scannage correct/optimal est sélectionné en fonction du matériau support étant donné que les résultats de mesure peuvent varier selon le mode de scannage.

5.2.1 Universel

Le mode de scannage « Universel » convient pour la plupart des applications de maçonnerie pleine ou de béton. Les objets métalliques et en plastique ainsi que les conduites électriques sont affichés. Les cavités dans des pierres de construction ou les tuyaux en plastique vides d'un diamètre inférieur à 2 cm (0.8 in) peuvent éventuellement ne pas être affichés. La profondeur de mesure maximale est de 8 cm (3.2 in).

5.2.2 Béton armé

Le mode de scannage « Béton armé » est conçu spécifiquement pour une utilisation dans du béton armé sec. Il permet de détecter des fers d'armature, tubes en plastique et métalliques ainsi que des conduites électriques. La profondeur de mesure maximale est de 15 cm (6 in). En cas de mesures sur des murs en béton fins, il convient d'utiliser le mode « Universel » pour éviter des erreurs de mesure.

5.2.3 Béton humide

Le mode de scannage « Béton humide » est conçu spécifiquement pour les applications dans le béton frais. Il permet de détecter des fers d'armature, tubes en plastique et métalliques ainsi que des conduites électriques. Il n'est pas possible de faire la différence entre les lignes conductrices et non conductrices. La profondeur de mesure maximale est de 6 cm (2.3 in).

REMARQUE

Le béton nécessite plusieurs mois pour sécher complètement.

5.2.4 Chauffage par le sol

Le mode de scannage « Chauff. par sol » est spécialement conçu pour détecter des tuyaux métalliques, en alliages de métaux et en plastique remplis d'eau, ainsi que des lignes électriques posés dans la chape de béton. La profondeur de mesure maximale est de 8 cm (3.2 in).

REMARQUE

Les conduites en plastique vides ne sont pas indiquées.

REMARQUE

Tenir compte de l'orientation de l'appareil dans les zones de coudes de boucles de chauffage. Il est nécessaire de mesurer à plusieurs endroits et dans les deux directions.

5.2.5 Plaque de plâtre

Le mode de scannage « Plaque de plâtre » convient pour des poutres en bois, supports métalliques, tuyaux d'eau pleins et câbles électriques dans des panneaux de cloison sèche. La profondeur de mesure maximale est de 8 cm (3.2 in).

REMARQUE

Les conduites en plastique vides ne sont pas indiquées.

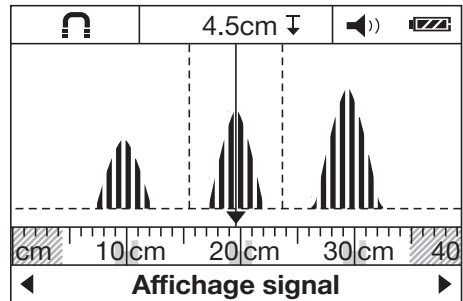
5.2.6 Brique creuse

Le mode de scannage « Brique creuse » convient pour des ouvrages de maçonnerie comportant de nombreuses cavités. Dans ce mode de scannage, les cavités sont pour la plupart occultées. Sont détectés, les objets métalliques, les conduites en plastique remplies d'eau ainsi que les conduites électriques sous tension. La profondeur de mesure maximale est de 8 cm (3.2 in).

REMARQUE

Les conduites en plastique vides ainsi que les lignes électriques non conductrices ne sont pas affichées.

5.2.7 Affichage du signal



Le mode de scannage « Affichage signal » est conçu pour une utilisation sur tous les matériaux. La puissance du signal à la position de mesure considérée est affichée. Ce mode de scannage permet de localiser précisément des objets très rapprochés, de même qu'il permet de mieux évaluer des constructions de matériaux complexes à l'appui des caractéristiques du signal.

Les points d'arrêt des courbes de signal sont représentés sous forme de rectangle sur une petite échelle via l'affichage du mode de scannage. La profondeur d'objet ainsi que, dans la mesure du possible, la classe d'objet sont affichées. La profondeur de mesure maximale est de 15 cm (6 in).

REMARQUE

La puissance du signal ne permet pas de déduire une profondeur d'objet.

5.3 Type d'affichage pour la mesure de distance



Le type d'affichage peut être changé dans tous les modes de scannage pour la mesure de distance. Ce faisant, seul l'affichage est changé, pas le mode de scannage sélectionné.

REMARQUE

Le type d'affichage pour la mesure de distance peut indiquer la distance qui sépare les objets affichés. Dans l'image donnée à titre d'exemple, trois objets métalliques à équidistance sont détectés. La distance de mesure à partir du point de départ est de 20,1 cm (7.9 in). Sur la petite échelle de mesure située au-dessus de l'indicateur,

les trois objets détectés sont représentés en tant que rectangles et à une distance respective de 10 cm (3.9 in) l'un de l'autre.

5.4 Matériaux détectables

- Béton/béton armé
- Maçonnerie (brique, béton cellulaire, béton expansé, pierre ponce et grès argilo-calcaire)
- Sous des surfaces telles que du crépi, carrelage, papier peint, parquet et tapis
- Bois et panneaux-plan

5.5 Objets détectables

- Fers d'armature
- Tuyaux métalliques (par ex. acier, cuivre et aluminium)
- Conduits en plastique (par ex. conduits d'eau en plastique, tels que pour le chauffage au sol et mural, etc.)
- Cavités
- Poutres de bois
- Câbles ou gaines électriques (indépendamment du fait qu'ils soient conducteurs ou non)
- Câbles de courant alternatif triphasé (par ex. table de cuisson)
- Câbles de faible tension (par ex. sonnette, téléphone)

5.6 Affichage de la classe d'objet

	Métaux ferreux	Armatures métalliques et conduites en plastique remplies d'eau
	Métaux non ferreux	Par ex. tuyaux en cuivre ou aluminium
	Non-métaux	Par ex. conduites en plastique, poutres en bois et cavités
	Ligne sous tension	Par ex. lignes à tension alternative et haute tension conductrices ainsi que des lignes de courant triphasé
	Objets inconnus	Objets inconnus, y compris des objets se trouvant à une profondeur supérieure à 6 cm

5.7 Affichage de l'état de détection

DEL d'état	La LED s'allume en vert.	Aucun objet n'est détecté.
	La LED s'allume en rouge.	Objet détecté.
	La DEL clignote en rouge.	Il y a de fortes probabilités qu'un objet sous tension soit détecté.

5.8 Limitation des performances de mesure

Des circonstances défavorables sont susceptibles de compromettre de principe les résultats de mesure :

- structures murales ou de sol multicouches

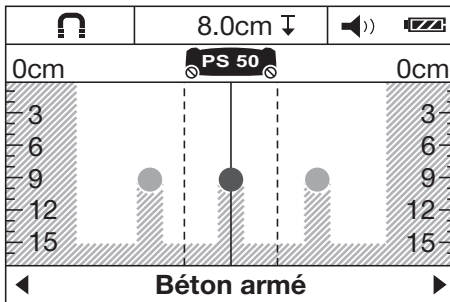
- conduites en plastique vides dans des briques creuses, poutres en bois dans des cavités ou cloisons légères
- objets de biais dans le mur, le sol ou le plafond
- surfaces métalliques et zones humides celles-ci peuvent éventuellement être signalées comme objets dans les supports
- cavités dans le support ; celles-ci peuvent être signalées comme objets
- proximité d'appareils qui génèrent de puissants champs magnétiques ou électromagnétiques, par ex. émetteurs de téléphone portable ou générateurs

5.9 Exemples de résultats de mesure

REMARQUE

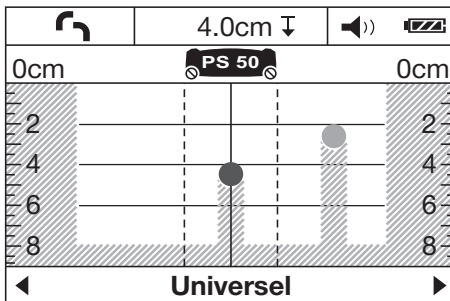
Dans les exemples suivants, le signal sonore est activé.

5.9.1 Fers d'armature



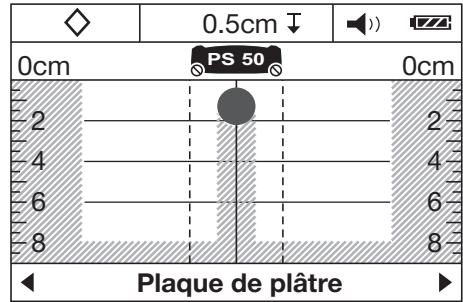
Dans la zone de détection se trouve un objet en métal ferreux, par ex. un fer d'armature. À gauche et à droite de cela se trouvent d'autres objets hors de la zone de détection. La profondeur de mesure approximative est de 8 cm (3.1 in). L'appareil émet un signal sonore.

5.9.2 Tube en cuivre



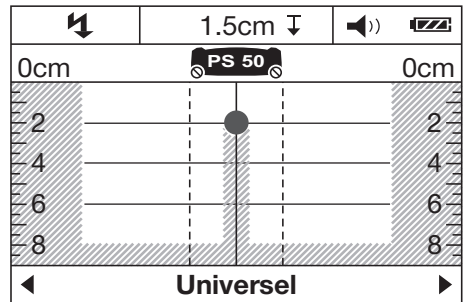
Dans la zone de détection se trouve un objet en métal non ferreux, par ex. un tube en cuivre. La profondeur de mesure approximative est de 4 cm (1.6 in). L'appareil émet un signal sonore.

5.9.3 Objet en plastique ou en bois



Dans la zone de détection se trouve un objet non métallique. Il s'agit d'un objet en plastique/ bois proche de la surface ou d'une cavité. L'appareil émet un signal sonore.

5.9.4 Ligne sous tension



REMARQUE

En fonction de la taille et de la profondeur de l'objet, il ne peut pas toujours être déterminé avec certitude si cet objet est sous tension ou non.

REMARQUE

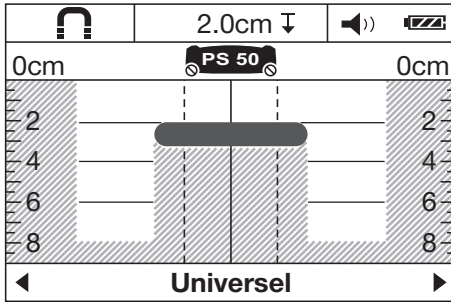
Lors de l'exploration, ne pas poser les mains sur le support.

REMARQUE

Les conduites électriques sont localisées de manière fiable si la vitesse de balayage est réduite.

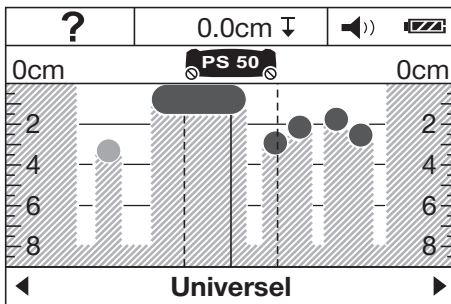
Dans la zone de détection se trouve un objet métallique sous tension, par ex. un câble électrique. La profondeur de mesure approximative est de 1,5 cm (0.6 in). L'appareil émet le signal d'avertissement indiquant la présence de lignes sous tension, sitôt que le câble électrique est détecté par le détecteur.

5.9.5 Surfaces étendues



Dans la zone de détection se trouve une surface métallique étendue, par ex. une plaque métallique. La profondeur de mesure approximative est de 2 cm (0.8 in). L'appareil émet un signal sonore.

5.9.6 Signaux mal définis 4



Si de nombreux objets sont affichés, cela signifie que le mur contient probablement de nombreuses cavités (brique creuse) ou que le scannage se fait le long de l'objet.

REMARQUE

Leur parcours peut être déterminé en effectuant des mesures décalées vers le haut resp. le bas, en parallèle à la première plage de mesure et en procédant au marquage des objets trouvés. Des repères décalés fournissent une indication de cavités.

REMARQUE

En mode de scannage « Brique creuse », les cavités sont la plupart du temps occultées.

fr

6 Mise en service



6.1 Mise en place des piles 5

ATTENTION

Ne pas utiliser de piles endommagées.

ATTENTION

Toujours remplacer le jeu de piles complet.

ATTENTION

Ne pas utiliser de piles neuves avec des piles usagées.
Ne pas utiliser de piles de différentes marques ou de types différents.

1. Débloquer la fixation sur la face inférieure de l'appareil et ouvrir le couvercle du compartiment des piles en le rabattant.

2. Insérer les piles dans l'appareil. Réencliqueter le couvercle dans la fixation.

REMARQUE Veiller à respecter la polarité (respecter le marquage dans le compartiment des piles).

L'Indicateur d'état de la pile dans l'affichage de l'appareil montre l'état vide des piles.

3. S'assurer que le compartiment des piles est correctement verrouillé.

6.2 Mise en marche/Arrêt de l'appareil

1. Mettre l'appareil en marche à l'aide de la touche Marche / Arrêt.

La DEL d'état s'affiche en vert. Le mode Mode par défaut réglé dans le menu standard est affiché.

- Si l'appareil est en marche, appuyer sur la touche Marche / Arrêt : l'appareil s'arrête.

REMARQUE Si le signal d'avertissement « Remplacez les batteries S.V.P » apparaît dans le champ d'affichage, ces réglages sont sécurisés puis l'appareil s'arrête automatiquement.

REMARQUE Si aucune mesure n'est effectuée à l'aide de l'appareil et qu'aucune touche n'est actionnée, l'appareil s'éteint automatiquement au bout de 5 minutes. Le menu Menu permet de modifier le délai d'arrêt (voir 7.1.5).

fr

7 Utilisation



7.1 Réglages dans le menu

- Appuyer sur la touche de menu pour accéder au menu.
- Appuyer sur la touche de sélection vers le bas ou la touche de mesure, pour accéder aux différents points de menu.
REMARQUE Le point de menu sélectionné est sur fond gris.
- Appuyer sur la touche de sélection gauche ou droite pour modifier le réglage du point de menu sélectionné.
- Réappuyer sur la touche de menu pour quitter à nouveau le menu.
- Les réglages alors effectués peuvent être repris et le mode Mode par défaut choisi est affiché.

7.1.1 Mise en marche du détecteur de courant

Activer le détecteur de courant dans le point de menu "Capteur AC". Par défaut, le détecteur de courant est désactivé. Le détecteur de courant sert uniquement à classer les câbles électriques. Même lorsqu'ils sont hors tension, les câbles électriques sont affichés en tant qu'objets.

REMARQUE

Activer seulement le détecteur de courant AC s'il est effectivement requis pour éviter de potentielles erreurs de mesure, par ex. dans du béton humide ou en cas de contact avec la surface scannée.

7.1.2 Réglage du mode standard

Dans le point de menu « Mode par défaut », régler le mode de scannage qui doit apparaître après la mise en marche de l'appareil.

REMARQUE

Le réglage usine défini par défaut est le mode de scannage « Universel ».

7.1.3 Activation / désactivation des signaux sonores

Dans le point de menu « Son », déterminer si l'appareil doit en plus émettre un signal sonore dès lors qu'un objet a été détecté.

REMARQUE

Par défaut, le réglage d'usine est signal sonore activé.

7.1.4 Réglage de la luminosité

Régler l'intensité de l'éclairage dans le point de menu « Luminosité ».

REMARQUE

Par défaut, l'intensité de l'éclairage est réglée sur « Maximum » (luminosité maximale).

7.1.5 Réglage du délai d'arrêt

Dans le point de menu « Extinction auto », sélectionner un intervalle de temps au bout duquel l'appareil doit automatiquement s'arrêter, si aucune opération de mesure n'est effectuée ni aucune touche manipulée.

REMARQUE

Par défaut, le réglage d'usine est « 5 min ».

7.1.6 Réglage de la langue

Sélectionner la langue de dialogue choisie dans le point de menu « Langue ».

REMARQUE

Par défaut, la langue réglée en usine est « English ».

7.1.7 Réglage des unités de mesure

Dans le point de menu « Unités », régler l'unité de mesure souhaitée.

REMARQUE

Par défaut, le réglage d'usine est « Centimètres ».

7.2 Informations étendues sur l'appareil

Des informations sur l'appareil peuvent être consultées à partir des différents points de menu, de même que des réglages d'usine peuvent y être restaurés.

1. Alors que l'appareil est éteint, appuyer simultanément sur la touche de menu et la touche Marche / Arrêt pour accéder aux informations étendues sur l'appareil.
2. Appuyer sur la touche de sélection du bas ou la touche de mesure pour choisir un point de menu.
REMARQUE Le point de menu choisi apparaît sur fond gris.
3. Appuyer sur la touche de sélection de droite pour accéder aux informations étendues sur l'appareil ou restaurer des réglages d'usine selon le point de menu choisi.
4. Réappuyer sur la touche de menu pour quitter à nouveau le menu appelé et revenir à l'affichage du mode de scannage.

7.3 Changement de mode de scannage

Appuyer sur la touche de sélection à gauche ou à droite, pour passer cycliquement d'un mode de scannage à l'autre.

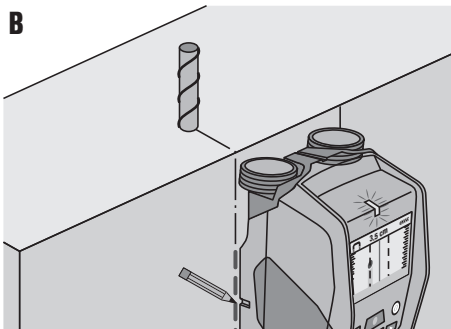
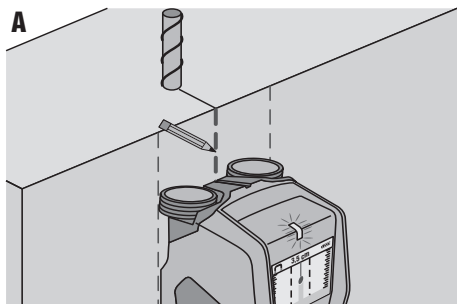
REMARQUE

Le réglage correspondant apparaît dans la partie inférieure de la zone d'affichage.

7.4 Changement de type d'affichage

1. Maintenir la touche de sélection gauche ou droite enfoncée pendant plus de 2 secondes, pour passer de l'affichage du mode de scannage au type d'affichage pour la mesure de distance.
2. Maintenir la touche de sélection gauche ou droite enfoncée pendant plus de 2 secondes, pour repasser du type d'affichage pour la mesure de distance à l'affichage du mode de scannage.

7.5 Procédé de scannage **B**



1. Mettre l'appareil en marche à l'aide de la touche Marche / Arrêt.
REMARQUE Dans la zone d'affichage apparaît le mode Mode par défaut sélectionné dans le menu.
2. Choisir le mode de scannage en fonction du matériau support à examiner.
3. Poser l'appareil sur le matériau support, le déplacer lentement et de manière linéaire en exerçant une légère pression régulière sur les roulettes du compartiment des piles.
REMARQUE Les résultats des mesures s'affichent après une distance de mesure minimale de 10 cm (3.9 in). Les résultats optimaux s'obtiennent à partir d'une distance de mesure de 40 cm (15.7 in).
REMARQUE Toujours suivre exactement le même parcours en avant et en arrière.
REMARQUE Éviter les longs parcours de mesure pour réduire au maximum les erreurs de mesure.
REMARQUE Si l'appareil est levé du support lors de la mesure, le dernier résultat de mesure reste toujours affiché. Le message « Tenir » apparaît dans l'affichage de la zone de détection. Sitôt que l'appareil est reposé sur le sol et qu'il est déplacé ou que la touche de mesure est enfoncée, un nouveau processus de scannage est entamé.
REMARQUE Toujours maintenir le contact avec toutes les 4 roues et le sol. Ne pas rouler sur des marches ou des bordures.
REMARQUE Ne jamais toucher la surface lors du processus de scannage.
4. Si aucun objet n'a été trouvé, procéder au scannage perpendiculairement au premier sens de déplacement.

5. Pour localiser et marquer exactement un objet trouvé, déplacer l'appareil en arrière jusqu'à ce que l'objet se trouve directement sous la ligne médiane de l'affichage pour la zone de détection (voir l'illustration A).
6. Marquer l'objet sur le support à l'aide de l'encoche supérieure de repère.
REMARQUE Ce marquage fournit seulement une information fiable, s'il s'agit d'un objet au parcours exactement vertical, étant donné que la zone de détection se trouve légèrement en-dessous de l'encoche supérieure de repère.
7. Déplacer l'appareil vers la gauche ou la droite pour marquer précisément l'objet, jusqu'à ce que l'objet trouvé se trouve sur le bord extérieur correspondant de l'affichage pour la zone de détection.
8. Marquer l'objet trouvé au moyen de l'encoche supérieure de repère gauche resp. droite (voir l'illustration B).
9. Poursuivre le processus de scannage perpendiculairement au premier sens de déplacement.
REMARQUE Le scannage perpendiculairement au premier sens de déplacement est nécessaire, étant donné que des objets qui courent dans le sens longitudinal peuvent ne pas être reconnus, ou conduisent à un résultat peu clair (affichage de très nombreux objets).

8 Nettoyage et entretien

8.1 Nettoyage et séchage

1. Nettoyer uniquement avec un chiffon propre et doux ; humidifier avec un peu d'eau ou d'alcool pur, si besoin est.
REMARQUE N'utiliser aucun autre liquide, car il pourrait attaquer les pièces en plastique.
2. Respecter les plages de températures pour le stockage du matériel, notamment en hiver ou en été.

8.2 Stockage

L'appareil doit être stocké à l'état sec. Veiller à respecter les limites de température applicables au stockage de l'appareil.

Si votre matériel est resté longtemps stocké, vérifier sa précision (mesure de contrôle) avant de l'utiliser.

Si l'appareil n'est pas utilisé pendant une période prolongée, retirer les piles. Des piles qui coulent risquent d'endommager l'appareil.

8.3 Transport

Pour transporter l'appareil, utiliser soit le coffret Hilti, soit tout autre emballage de même qualité.

ATTENTION

Toujours enlever les piles avant de transporter l'appareil.

8.4 Service de calibrage Hilti

Nous recommandons de confier régulièrement l'appareil au service de calibrage Hilti, pour pouvoir garantir la fiabilité selon les normes applicables et les réglementations en vigueur.

Le service de calibrage Hilti est toujours à la disposition des utilisateurs ; nous recommandons cependant de faire contrôler l'appareil au moins une fois par an.




Le service de calibrage Hilti certifie qu'au jour du contrôle, les spécifications de l'appareil vérifié sont conformes aux caractéristiques techniques figurant dans le mode d'emploi.

Après le contrôle, une plaquette de calibrage est apposée sur l'appareil et il est certifié par écrit, au moyen d'un certificat de calibrage, que l'appareil fonctionne dans les plages de caractéristiques indiquées par le constructeur. Les certificats de calibrage sont systématiquement requis pour les entreprises qui sont certifiées ISO 900X.

Le revendeur Hilti agréé le plus proche se tient à votre disposition pour vous conseiller.

9 Guide de dépannage

Défauts	Causes possibles	Solutions
L'appareil ne peut pas être mis en marche	Les piles sont vides	Remplacement des piles.
	Polarité erronée des piles	Introduire correctement les piles et fermer le compartiment des piles
L'appareil est mis en marche et ne réagit pas	Erreur système	Retirer les piles et les remettre en place
L'appareil est trop froid ou trop chaud	L'appareil est trop froid ou trop chaud	Attendre jusqu'à ce que la plage de température admise soit atteinte

Défauts	Causes possibles	Solutions
Dans la zone d'affichage apparaît "Roue soulevée"	La roulette n'est plus en contact avec la surface	Appuyer sur la touche de mesure. Lors du déplacement de l'appareil, veiller à ce que les roulettes restent en contact avec la surface ; en cas de surfaces irrégulières (telles que de la maçonnerie, du carrelage, jointures, crépi, etc.), intercaler un carton fin entre les roulettes et la surface et exercer une pression régulière sur les roulettes au niveau du compartiment de batterie.
Dans la zone d'affichage apparaît le message "Trop rapide"	L'appareil est déplacé trop rapidement	Appuyer sur la touche de mesure Déplacer l'appareil plus lentement sur le mur
Dans la zone d'affichage apparaît « Hors plage de températures » 	Température supérieure ou inférieure à la limite	Attendre jusqu'à ce que la plage de température admise soit atteinte
Dans la zone d'affichage apparaît « Température trop élevée » 	Variation de température trop rapide dans l'appareil	Remettre l'appareil en marche
Dans la zone d'affichage apparaît "Interférences trop fortes" 	Interférences trop fortes. L'appareil s'arrête automatiquement.	Écarter si possible toute source d'ondes radioélectriques perturbatrices (par ex. WLAN, UMTS, radar aéronautique, mats d'émission ou micro-ondes) et remettre l'appareil en marche.

10 Recyclage



Les appareils Hilti sont fabriqués en grande partie avec des matériaux recyclables dont la réutilisation exige un tri correct. Dans de nombreux pays, Hilti est déjà équipé pour reprendre votre ancien appareil afin d'en recycler les composants. Consulter le service clients Hilti ou votre conseiller commercial.



Pour les pays européens uniquement

Ne pas jeter les appareils de mesure électronique dans les ordures ménagères !

Conformément à la directive européenne concernant les appareils électriques et électroniques anciens et sa transposition au niveau national, les appareils électriques usagés doivent être collectés séparément et recyclés de manière non polluante.

11 Garantie constructeur des appareils

En cas de questions relatives aux conditions de garantie, veuillez vous adresser à votre partenaire HILTI local.

12 Déclaration FCC (applicable aux États-Unis)

fr

ATTENTION Cet appareil a subi des tests qui ont montré qu'il est conforme aux limites définies pour un instrument numérique de la classe B conformément à l'alinéa 15 des dispositions FCC. Ces limites sont conçues pour assurer une protection suffisante contre des interférences nuisibles dans les zones résidentielles. Des appareils de ce type génèrent, utilisent et peuvent donc émettre des radiations haute fréquence. S'ils ne sont pas installés et utilisés conformément aux instructions, ils peuvent causer des interférences nuisibles dans les réceptions de radiodiffusion.

L'absence de telles perturbations ne peut toutefois être garantie dans des installations de type particulier. Si cet appareil provoque des interférences nuisibles à la réception radio ou télévision, ce qui peut être constaté en l'arrêtant et en le remettant en marche, l'utilisateur est tenu d'éliminer ces perturbations en adoptant l'une ou l'autre des mesures suivantes :

- Réorienter l'antenne de réception ou la déplacer.
- Augmenter la distance entre l'appareil et le récepteur.
- Raccorder l'appareil à une prise d'un circuit électrique différent de celui sur lequel est connecté le récepteur.
- Demander l'aide d'un revendeur ou d'un technicien spécialisé en radio/TV.

REMARQUE

Toute modification ou tout changement subi par l'appareil et non expressément approuvé par Hilti peut limiter le droit de l'utilisateur à se servir de l'équipement.

Ce dispositif est conforme au paragraphe 15 des dispositions FCC. La mise en service est soumise aux deux conditions suivantes :

1. **L'appareil n'engendre aucune perturbation nuisible.**
2. **Le dispositif doit accepter toutes les interférences reçues, y compris celles pouvant provoquer un fonctionnement indésirable.**

Pour les clients aux États-Unis

L'utilisation de ce dispositif est strictement limitée aux organismes chargés de l'application de la loi, organismes officiels de secours ou de lutte contre les incendies, instituts de recherche scientifique, entreprises minières commerciales, entreprises de construction ainsi qu'aux sociétés privées travaillant pour le compte de ces groupes. L'utilisation de l'appareil d'un des autres groupes quel qu'il soit constitue une violation de la Constitution Amé-

ricaine 47 U.S.C. § 301 et peut exposer l'opérateur à de lourdes pénalités légales.

Exigences de coordination

1. Préalablement à toute utilisation de l'équipement, les systèmes d'imagerie ultra large bande (UWB) requièrent une coordination par le biais de la Federal Communications Commission (FCC). L'opérateur doit se soumettre à toutes les contraintes quelles qu'elles soient applicables à l'usage de l'équipement résultant d'une telle coordination.
2. Les utilisateurs des dispositifs d'imagerie UWB doivent déclarer en détail les zones opérationnelles au bureau FCC Office of Engineering and Technology, qui se chargera de la coordination de ces informations avec le Gouvernement Fédéral par l'intermédiaire de la National Telecommunications and Information Administration (NTIA). Les informations fournies par l'opérateur du dispositif UWB doivent notamment comprendre le nom, l'adresse et toutes autres informations de contact pertinentes relatives à l'utilisateur, la zone géographique envisagée pour l'utilisation ainsi que le numéro d'identification FCC et autres nomenclatures du dispositif UWB. Ces informations doivent être envoyées à l'adresse suivante :
Frequency Coordination Branch, OET
Federal Communications Commission
445 12th Street, SW
Washington, D.C. 20554
ATTN: UWB Coordination
3. Les utilisateurs de systèmes UWB agréés et soumis à la coordination sont autorisés à les transférer à d'autres utilisateurs qualifiés et à des lieux différents, sous réserve de coordination du changement de propriétaire ou de lieu à la FCC ainsi que la coordination avec les opérations autorisées existantes.

4. Le rapport de coordination NTIA/FCC doit faire état de toutes les contraintes requises qui s'appliquent aux opérations quotidiennes. De telles contraintes doivent notamment spécifier les zones de fonctionnement interdites, ou les zones situées à proximité de stations radio pour lesquelles une coordination additionnelle est requise avant toute utilisation de l'équipement UWB. Si une coordination locale additionnelle est requise, un contact de coordination local sera indiqué. Rapport de coordination des radars géophysiques d'auscultation non destructive GPR et enregistrement des équipements ("Ground Penetrating Radar Coordination Notice And Equipment Registration").

REMARQUE

Ce formulaire est uniquement destiné aux utilisateurs d'Amérique du Nord. Toute inobservation à cela sera considérée comme violation de la loi fédérale.

1. Date :
2. Nom de l'entreprise :
3. Adresse :
4. Informations de contact [nom du contact et numéro de téléphone] :
5. Périmètre d'intervention [état(s)] :
6. Caractéristiques de l'appareil
Destination de l'appareil : PS 50
FCC-ID : SDL-PS38R01
7. Date de réception de l'équipement :

Transmettre ce formulaire à FCC au n° de fax : 202-418-1944

ou l'envoyer à :

Frequency Coordination Branch, OET
Federal Communications Commission
445 12th Street, SW
Washington, D.C. 20554
ATTN : UWB Coordination

Ne pas envoyer cette information à Hilti Corporation.

fr

13 Déclaration IC (valable uniquement au Canada)

Ce dispositif est conforme aux exigences telles que définies dans RSS-220 en conjonction avec les RSS-Gen de l'IC.

La mise en service est soumise aux deux conditions suivantes :

1. L'appareil n'engendre aucune perturbation nuisible.

2. Le dispositif doit accepter toutes les interférences reçues, y compris celles pouvant provoquer un fonctionnement indésirable.

Pour les clients au Canada :

Ce dispositif doit uniquement être mis en marche lorsqu'il est dirigé vers le sol ou un mur, et qu'il est en contact avec la surface du sol ou du mur. Cet appareil doit uniquement être utilisé par des organismes chargés de l'application de la loi, des instituts de recherche scientifique, des exploitations minières commerciales, des sociétés de construction ainsi que les pompiers et les services de secours.

14 Déclaration de conformité CE (original)

Désignation :	Multidétecteur
Désignation du modèle :	PS 50
Génération :	01
Année de fabrication :	2013

Nous déclarons sous notre seule et unique responsabilité que ce produit est conforme aux directives et normes suivantes : 2014/53/EU, 2011/65/EU, EN ISO 12100, EN 61010-1:2010, EN 301489-33 V2.2.0, EN 302065-4 V1.1.1, EN 303454 V1.1.0.

Hilti Corporation, Feldkircherstrasse 100,
FL-9494 Schaan



Paolo Luccini
Head of BA Quality and Process Management
Business Area Electric Tools & Accessories
10/2017



Thomas Hillbrand
Head of BU Measuring Systems
BU Measuring Systems
10/2017

Documentation technique par :

Hilti Entwicklungsgesellschaft mbH
Zulassung Elektrowerkzeuge
Hiltistrasse 6
86916 Kaufering
Deutschland

Multidetector PS 50

Leggere attentamente il manuale d'istruzioni prima della messa in funzione.

Conservare sempre il presente manuale d'istruzioni insieme allo strumento.

Se affidato a terzi, lo strumento deve essere sempre provvisto del manuale d'istruzioni.

it

Indice	Pagina
1 Indicazioni di carattere generale	42
2 Descrizione	43
3 Dati tecnici	43
4 Indicazioni di sicurezza	44
5 Descrizione del sistema	45
6 Messa in funzione	50
7 Utilizzo	50
8 Cura e manutenzione	52
9 Problemi e soluzioni	53
10 Smaltimento	53
11 Garanzia del costruttore per gli strumenti	54
12 Avvertenza FCC (valida solo per gli USA)	54
13 Avvertenza IC (valida solamente per il Canada)	55
14 Dichiarazione di conformità CE (originale)	55

1 I numeri rimandano alle immagini. Le immagini si trovano all'inizio del manuale d'istruzioni.

Nel testo del presente manuale d'istruzioni, con il termine «strumento» si fa sempre riferimento al multidetector PS 50.

Componenti dello strumento ed elementi di comando 1

- ① Display

- ② Tastiera
 ③ Vano batterie
 ④ Tacche di marcatura
 ⑤ LED di stato (rosso / verde)
 ⑥ Campo del sensore
 ⑦ Ruota
 ⑧ Attacco per cinghia per polso
 ⑨ Tasto ON/OFF
 ⑩ Tasto di misurazione
 ⑪ Tasto Menu
 ⑫ Tasto di selezione sinistro
 ⑬ Tasto di selezione in basso
 ⑭ Tasto di selezione destro
 ⑮ Coperchio per la manutenzione
 ⑯ Targhetta

Display 2

- ① Indicatore segnale acustico
 ② Indicatore dello stato della batteria
 ③ Indicatore per il campo del sensore (le linee tratteggiate rappresentano i bordi esterni dello strumento per contrassegnare la posizione dell'oggetto)
 ④ Campo già esaminato
 ⑤ Scala per l'indicazione della profondità approssimativa dell'oggetto
 ⑥ Campo non ancora esaminato
 ⑦ Posizione dei bordi esterni (per contrassegnare un oggetto rilevato su una delle tacche di marcatura laterali)
 ⑧ Indicatore modalità scansione
 ⑨ Grigio: rilevato oggetto al di fuori del campo del sensore
 ⑩ Nero: rilevato oggetto nel campo del sensore
 ⑪ La linea centrale corrisponde alla tacca di marcatura superiore
 ⑫ Indicazione della profondità approssimativa dell'oggetto
 ⑬ Indicatore della classe dell'oggetto

1 Indicazioni di carattere generale

1.1 Indicazioni di pericolo e relativo significato

PERICOLO

Porre attenzione ad un pericolo imminente, che può essere causa di lesioni gravi o mortali.

ATTENZIONE

Situazione potenzialmente pericolosa, che può causare lesioni gravi o mortali.

PRUDENZA

Situazione potenzialmente pericolosa, che potrebbe causare lesioni lievi alle persone o danni materiali.

NOTA

Per indicazioni sull'utilizzo e altre informazioni utili.

1.2 Simboli e segnali

Segnali di avvertimento



Attenzione:
pericolo
generico

Simboli



Prima
dell'uso
leggere il
manuale
d'istruzioni



I materiali
vanno
convogliati al
sistema di
riciclo

Localizzazione dei dati identificativi sullo strumento

La denominazione del modello e il numero di serie sono riportati sulla targhetta dell'attrezzo. Riportare questi dati sul manuale d'istruzioni ed utilizzarli sempre come riferimento in caso di richieste rivolte al referente Hilti o al Centro Riparazioni Hilti.

Modello:

Generazione: 01

Numero di serie:

it

2 Descrizione

2.1 Utilizzo conforme

Il multidetector PS 50 è concepito per individuare oggetti quali metalli ferrosi (tondini per cemento armato), metalli non ferrosi (rame ed alluminio), travi di legno, tubi di plastica, condutture e cavi elettrici in materiali di fondo asciutti.

Per ulteriori informazioni ed esempi di applicazione, consultare le pagine Internet.

Lo strumento ed i suoi accessori possono essere causa di pericoli, se utilizzati da personale non opportunamente istruito, utilizzati in maniera non idonea o non conforme allo scopo.

Osservare le indicazioni per il funzionamento, la cura e la manutenzione dello strumento riportate nel manuale d'istruzioni.

Tenere conto delle influenze dell'ambiente circostante. Non utilizzare l'attrezzo in ambienti ove esista il pericolo d'incendio o di esplosione.

Non è consentito manipolare o apportare modifiche allo strumento.

2.2 Dotazione

- 1 Strumento
- 1 Cinghia per polso
- 4 Batterie
- 1 Manuale d'istruzioni
- 1 Certificato del costruttore
- 1 Custodia
- 1 Set matite speciali
- 1 Valigetta Hilti

3 Dati tecnici

Con riserva di modifiche tecniche.

Massimo campo di rilevamento per la localizzazione degli oggetti ¹	15 cm (5,90")
Massimo campo di rilevamento per la classificazione degli oggetti ¹	60 mm (2,36")
Massimo campo di rilevamento per linee sotto tensione (50/60 Hz, 90-240 V)	60 mm (2,36")

¹ In funzione della modalità di scansione, delle dimensioni e del tipo di oggetto, nonché del materiale e dello stato del fondo

² Agenti esterni, in particolare forti oscillazioni di temperatura, umidità, urti, cadute, ecc. possono compromettere la precisione dello strumento. Salvo diversamente indicato, lo strumento è stato regolato e/o calibrato in condizioni ambientali standard (MIL-STD-810F).

³ Vedere illustrazione di copertina 7.

Precisione nella localizzazione "a" rispetto al centro dell'oggetto ^{1, 2, 3}	± 5 mm (± 0,2")
Precisione "b" della misurazione profondità ^{1, 2, 3}	± 10 mm (± 0,4")
Distanza minima "c" tra due oggetti ^{1, 3}	4 cm (1,57")
Temperatura d'esercizio	-10...+50 °C (14 °F ... 122 °F)
Temperatura di magazzinaggio	-20...+70 °C (-4 °F ... 158 °F)
Batterie	4 x 1,5 V LR06 (AA)
Celle della batteria	4 x 1,2 V HR06, KR06 (AA)
Durata d'esercizio (batterie alcalino-manganese)	5 h
Durata d'esercizio (batterie ricaricabili da 2500 mAh)	7 h
Classe di protezione	IP 54 (protetto da polvere e spruzzi d'acqua) (IEC 60529)
Peso secondo la procedura EPTA 01/2003	0,7 kg (1,5 lbs)
Dimensioni (L x P x H)	195 mm x 90 mm x 75 mm (7,7" x 3,5" x 3,0")

¹ In funzione della modalità di scansione, delle dimensioni e del tipo di oggetto, nonché del materiale e dello stato del fondo

² Agenti esterni, in particolare forti oscillazioni di temperatura, umidità, urti, cadute, ecc. possono compromettere la precisione dello strumento. Salvo diversamente indicato, lo strumento è stato regolato e/o calibrato in condizioni ambientali standard (MIL-STD-810F).

³ Vedere illustrazione di copertina 7.

4 Indicazioni di sicurezza

Oltre alle indicazioni di sicurezza riportate nei singoli capitoli del presente manuale d'istruzioni, è necessario attenersi sempre e rigorosamente alle disposizioni riportate di seguito.

4.1 Note fondamentali sulla sicurezza

- Tenere lo strumento di misura fuori dalla portata dei bambini.
- Controllare il display dopo aver acceso lo strumento. Il display dovrebbe presentare il logo Hilti ed il nome dello strumento. Successivamente viene visualizzata sul display la preimpostazione oppure l'ultima impostazione memorizzata.
- Lo strumento non dev'essere utilizzato in prossimità di portatori di pace-maker.
- Lo strumento non dev'essere utilizzato in prossimità di donne in gravidanza.
- Condizioni di misurazione fortemente mutevoli potrebbero falsare il risultato della misurazione.
- Non utilizzare lo strumento in prossimità di apparati medicali.
- Non eseguire fori in quelle posizioni dove lo strumento ha individuato la presenza di oggetti. Osservare il diametro di foratura, tenendo sempre conto di un fattore di sicurezza adeguato.
- Osservare sempre i segnali di avvertimento che compaiono sul display.
- I risultati delle misurazioni in linea di principio possono essere compromessi da determinate condizioni ambientali. Tra queste condizioni rientrano ad esempio la prossimità ad apparecchi che generano potenti campi magnetici o elettromagnetici, umidità, materiali da costruzione conte-

nenti metallo, materiali coibenti con rivestimento in alluminio, sovrastrutture multistrato, superfici di fondo con cavità nonché materiali conduttori come carta da parati o piastrelle. Pertanto, prima di procedere con operazioni di foratura, taglio o fresatura nei materiali di fondo, tenere anche conto di altre fonti di informazioni (ad es. progetti di costruzione).

- Tenere conto delle influenze dell'ambiente circostante. Non utilizzare lo strumento in ambienti ove esista il pericolo d'incendio o di esplosione.
- Mantenere il display in condizioni di buona leggibilità (ad es. non toccare il display con le dita, non lasciare che il display si sporchi).
- Non utilizzare mai uno strumento difettoso.
- Accertarsi che la superficie da rilevare sia sempre pulita.
- Verificare l'impostazione dello strumento prima di procedere all'utilizzo.
- Lo strumento non dev'essere messo in funzione, senza previa autorizzazione, in prossimità di installazioni militari, aeroporti nonché apparecchiature astronomiche.

4.2 Corretto allestimento della postazione di lavoro

- Evitare di assumere posture anomale quando si lavora sulla scala. Cercare di tenere una posizione stabile e di mantenere sempre l'equilibrio.
- Se lo strumento viene portato da un ambiente molto freddo in un ambiente caldo o viceversa, è necessario lasciarlo riscaldare prima dell'utilizzo.

- c) **Utilizzare lo strumento solamente nell'ambito delle limitazioni d'impiego previste.**
- d) **Rispettare le normative antinfortunistiche locali.**

4.3 Compatibilità elettromagnetica

Lo strumento è conforme ai valori limite espressi dalla norma EN 302435. Su questa base dev'essere definito se lo strumento può essere impiegato ad esempio negli ospedali, nelle centrali elettronucleari ed in prossimità di aeroporti e stazioni per la telefonia mobile.

4.4 Misure generali di sicurezza

- a) **Controllare lo strumento prima dell'uso. Nel caso in cui si riscontrino danni, fare eseguire la riparazione presso un Centro Riparazioni Hilti.**
- b) **Conservare sempre lo strumento pulito ed asciutto.**
- c) **Non applicare all'interno del campo del sensore, sulla parte posteriore dello strumento, alcun adesivo o targhetta.** In particolar modo le targhette di metallo possono influenzare gli esiti della misurazione.
- d) **Accertarsi che il coperchio per la manutenzione sia sempre ben chiuso. Il coperchio per la manutenzione può essere aperto esclusivamente da un Centro Riparazioni Hilti.**
- e) **Dopo una caduta o in seguito ad altre sollecitazioni di natura meccanica, controllare la precisione di funzionamento dello strumento.**
- f) **Sebbene lo strumento sia concepito per l'utilizzo in condizioni gravose in cantiere, occorre averne**

la stessa cura che si usa per altri strumenti di misura.

- g) **Sebbene lo strumento sia protetto da eventuali infiltrazioni di umidità, dovrebbe sempre essere asciugato prima di essere riposto nell'apposito contenitore utilizzato per il trasporto.**
- h) **Prima di eseguire eventuali misurazioni verificare la precisione dello strumento.**

4.5 Sicurezza elettrica

- a) **Le batterie non devono essere lasciate alla portata dei bambini.**
- b) Estrarre le batterie dallo strumento, qualora questo non venga utilizzato per lungo tempo. In caso di un lungo periodo di magazzino, le batterie possono corrodarsi e scaricarsi.
- c) Sostituire sempre tutte le batterie contemporaneamente. Utilizzare soltanto batterie di un'unica marca e con la stessa capacità.
- d) **Non lasciare surriscaldare le batterie e non esporle alle fiamme.** Le batterie possono esplodere oppure sprigionare sostanze tossiche.
- e) **Non ricaricare le batterie.**
- f) **Non saldare le batterie nello strumento.**
- g) **Non scaricare le batterie mediante cortocircuito.** Ciò potrebbe provocare il surriscaldamento ed il rigonfiamento delle batterie.
- h) **Non tentare di aprire le batterie e non esporle a eccessive sollecitazioni meccaniche.**

4.6 Trasporto

Trasportare sempre lo strumento solamente dopo aver rimosso le batterie.

5 Descrizione del sistema

5.1 Principio di funzionamento 3

Con lo strumento viene esaminata la superficie di fondo nella zona del campo del sensore in direzione di misurazione A fino alla profondità di misurazione indicata. Se un oggetto si trova al di sotto del sensore, viene visualizzato nel campo del sensore dell'indicatore. La misurazione può essere eseguita solamente durante lo spostamento dello strumento in "direzione di marcia" B e con un percorso minimo di 10 cm (3,9"). Vengono rilevati oggetti che si differenziano dal materiale del fondo attualmente in esame. Sul display vengono visualizzate la posizione dell'oggetto, la profondità approssimativa e, se possibile, la classe dell'oggetto in questione. Vengono individuati in modo affidabile, in base alla funzione specifica, i bordi superiori degli oggetti che sono disposti trasversalmente rispetto alla direzione di spostamento dello strumento. Al fine di localizzare oggetti disposti longitudinalmente rispetto alla direzione di spostamento, è pertanto sempre necessario, eseguire un secondo passaggio di scansione trasversalmente rispetto alla direzione di spostamento.

Lo strumento dispone di diversi sensori destinati alla localizzazione, alla misurazione della profondità o alla classificazione dei materiali.

Qualora si trovassero più oggetti sovrapposti nella zona esaminata, sul display verrà visualizzato l'oggetto più prossimo alla superficie. La rappresentazione delle caratteristiche degli oggetti rilevati sul display può discostarsi dalle effettive caratteristiche degli oggetti in questione. In particolare oggetti molto sottili vengono rappresentati sul display con uno spessore maggiore. Gli oggetti di dimensioni maggiori, cilindrici (ad esempio tubi di plastica o condutture dell'acqua) possono essere rappresentati sul display con uno spessore inferiore a quello effettivo. In funzione della grandezza e della profondità dell'oggetto rilevato è possibile un riconoscimento della classe dell'oggetto stesso.

5.2 Modalità di scansione

Lo strumento dispone delle seguenti modalità di scansione:

- Universale
- Cemento armato
- Calcestr. umido
- Pavim. radiante
- Cartongesso
- Mattone forato
- Vista segnale

Con la selezione della modalità di scansione, è possibile adeguare lo strumento a diversi materiali di base.

it

NOTA

Le performance di misurazione sono fortemente subordinate ad una corretta scelta della modalità di scansione. Accertarsi che venga scelta la modalità di scansione corretta/ottimale per il materiale di base, poiché gli esiti delle misurazioni possono risultare differenti in funzione della modalità di scansione utilizzata.

5.2.1 Universale

La modalità di scansione "Universale" è adatta per la maggior parte delle applicazioni in opere realizzate in muratura piena o in calcestruzzo. Vengono visualizzati oggetti in metallo ed in plastica, nonché i cavi elettrici. Le cavità presenti nelle costruzioni in mattoni o i tubi di plastica vuoti con un diametro inferiore a 2 cm (0,8") non vengono invece visualizzati. La profondità di misurazione massima è pari a 8 cm (3,2").

5.2.2 Cemento armato

La modalità di scansione "Cemento armato" è particolarmente adatta per le applicazioni nel cemento armato asciutto. Vengono visualizzati tondini per cemento armato, tubi di plastica e metallo nonché cavi elettrici. La profondità di misurazione massima è pari a 15 cm (6"). Qualora venga eseguita una misurazione su pareti sottili in cemento, dovrebbe essere utilizzata la modalità "Universale", al fine di evitare possibili misurazioni errate.

5.2.3 Calcestr. umido

La modalità di scansione "Calcestr. umido" è particolarmente adatta per applicazioni nel calcestruzzo fresco. Vengono visualizzati tondini per cemento armato, tubi di plastica e metallo nonché cavi elettrici. Non è possibile differenziare tra linee elettriche sotto tensione e non sotto tensione. La profondità di misurazione massima è pari a 6 cm (2,3").

NOTA

Il calcestruzzo necessita di parecchi mesi per asciugarsi completamente.

5.2.4 Pavim. radiante

La modalità di scansione "Pavim. radiante" è specifica per il riconoscimento di tubi in metallo/più metalli e tubi di plastica pieni d'acqua nonché cavi elettrici annegati nel pavimento continuo. La profondità di misurazione massima è pari a 8 cm (3,2").

NOTA

I tubi di plastica vuoti non vengono visualizzati.

NOTA

Tenere conto dell'orientamento dello strumento nelle aree delle curve dell'impianto di riscaldamento. È necessario eseguire la misurazione in più punti ed in entrambe le direzioni.

5.2.5 Cartongesso

La modalità di scansione "Cartongesso" è adatta per individuare travi di legno, supporti metallici, tubi dell'acqua pieni e cavi elettrici presenti in pannelli di cartongesso. La profondità di misurazione massima è pari a 8 cm (3,2").

NOTA

I tubi di plastica vuoti non vengono visualizzati.

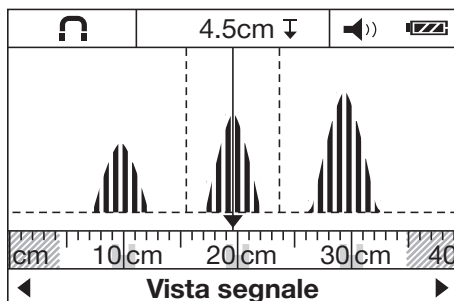
5.2.6 Mattone forato

La modalità di scansione "Mattone forato" risulta adatta per le opere in muratura con molte cavità. In questa modalità di scansione le cavità vengono in larga misura ignorate. Vengono individuati oggetti metallici, tubi di plastica pieni d'acqua, nonché cavi elettrici sotto tensione. La profondità di misurazione massima è pari a 8 cm (3,2").

NOTA

Tubi di plastica vuoti e cavi elettrici che non siano sotto tensione non vengono visualizzati.

5.2.7 Vista segnale



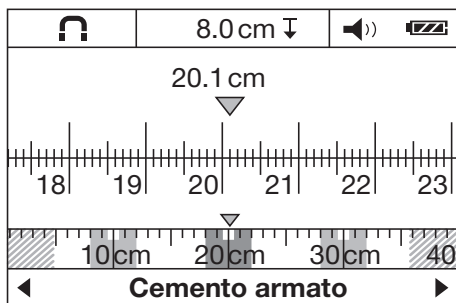
La modalità di scansione "Vista segnale" risulta adatta per l'uso con tutti i materiali. Viene visualizzata l'intensità di segnale nelle rispettive posizioni di misurazione. In questa modalità di scansione è possibile localizzare con precisione oggetti situati a brevissima distanza tra loro e possono essere valutate meglio complesse sovrastrutture a fronte dell'andamento del segnale.

I vertici delle curve di segnale vengono rappresentati in scala ridotta, al di sopra dell'indicazione della modalità di scansione, sotto forma di rettangoli. Vengono visualizzate la profondità e, per quanto possibile, la classe degli oggetti. La profondità di misurazione massima è pari a 15 cm (6").

NOTA

In funzione dell'intensità del segnale non è possibile desumere la profondità di un oggetto.

5.3 Tipo di visualizzazione per la misurazione di distanza



In tutte le modalità di scansione è possibile commutare sul tipo di visualizzazione per la misurazione di distanza. In questi casi solo la visualizzazione viene commutata, non la modalità di scansione selezionata.

NOTA

Nel tipo di visualizzazione per la misurazione di distanza è possibile rilevare la distanza degli oggetti visualizzati l'uno rispetto all'altro. Nell'illustrazione d'esempio vengono rilevati tre oggetti metallici equidistanti tra loro. Il percorso di misurazione considerato dal punto di partenza è pari a 20,1 cm (7,9"). In scala ridotta, al di sopra

dell'indicazione della modalità di scansione, i tre oggetti localizzati vengono rappresentati sotto forma di rettangoli e riportano rispettivamente una distanza di 10 cm (3,9") l'uno dall'altro.

5.4 Possibili superfici di misurazione

- Calcestruzzo/Cemento armato
- Muratura (mattoni, calcestruzzo poroso, argilla espansa, pomice ed arenaria calcarea)
- Sotto Superfici come intonaco, piastrelle, carta da parati, parquet e moquette
- Legno e cartongesso

5.5 Oggetti rilevabili

- Tondini per cemento armato
- Tubi metallici (ad esempio acciaio, rame ed alluminio)
- Tubi di plastica (ad esempio condotti in plastica per l'acqua, come impianti di riscaldamento a parete/a pavimento, ecc.)
- Cavità
- Travi di legno
- Linee elettriche (a prescindere dal fatto che siano o meno sotto tensione)
- Linee elettriche per corrente trifase (ad esempio cucina elettrica)
- Linee elettriche per bassa tensione (ad esempio campanello, telefono)

5.6 Indicatore della classe dell'oggetto

	Metallo ferroso	Tondini per cemento armato e tubi di plastica pieni d'acqua
	Metallo non ferroso	Ad esempio tubi di rame o alluminio
	Non-metallo	Ad esempio tubi di plastica, travi di legno e cavità
	Linea elettrica sotto tensione	Ad esempio linee elettriche per bassa tensione/tensione alternata sotto tensione, nonché linee elettriche per corrente trifase
	Oggetti sconosciuti	Oggetti sconosciuti, ivi inclusi oggetti che si trovano a più di 6 cm di profondità

5.7 Indicatore dello stato di rilevamento

LED di stato	Il LED si illumina di colore verde.	Nessun oggetto rilevato.
	Il LED si illumina di colore rosso.	Oggetto rilevato.
	LED lampeggiante di colore rosso.	Con elevata probabilità è stato rilevato un oggetto sotto tensione.

5.8 Limitazione della capacità di misurazione

Condizioni sfavorevoli che possono pregiudicare in linea di principio l'esito della misurazione:

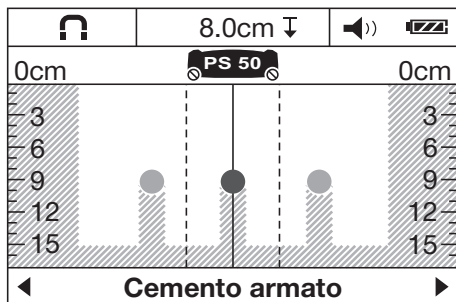
- Sovrastutture multistrato applicate sulle pareti o sul pavimento
- Tubi in plastica vuoti in mattoni forati, travi di legno in intercapedini e pareti realizzate con materiali leggeri
- Oggetti in posizione inclinata nella parete, nel pavimento oppure nel soffitto
- Superfici metalliche e zone umide; in determinate circostanze, questi elementi possono essere visualizzati negli sfondi come oggetti
- Cavità nel materiale di fondo; in determinate circostanze, questi elementi possono essere visualizzati come oggetti
- Prossimità ad apparecchi che generano potenti campi magnetici o elettromagnetici, ad esempio stazioni base per telefoni cellulari o generatori

5.9 Esempi per i risultati della misurazione

NOTA

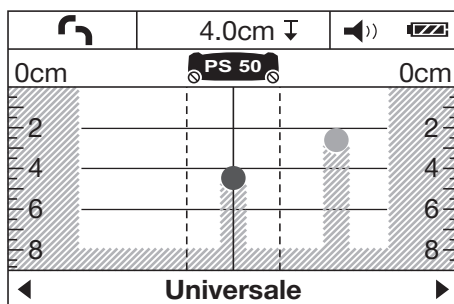
Nei seguenti esempi il segnale acustico è attivo.

5.9.1 Tondini per cemento armato



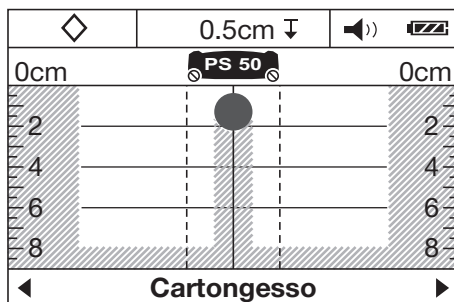
Nel campo del sensore è presente un metallo ferroso, ad esempio un tondino per il cemento armato. A sinistra e a destra dello stesso si trovano altri oggetti al di fuori del raggio d'azione del sensore. La profondità approssimativa è pari a 8 cm (3,1"). Lo strumento invia un segnale acustico.

5.9.2 Tubo di rame



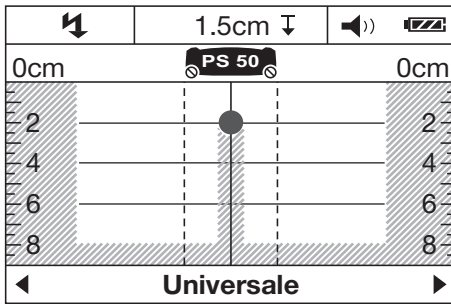
Nel campo del sensore è presente un metallo non ferroso, ad esempio un tubo di rame. La profondità approssimativa è pari a 4 cm (1,6"). Lo strumento invia un segnale acustico.

5.9.3 Oggetto in plastica o in legno



Nel campo del sensore è presente un oggetto non metallico. Si tratta di un oggetto in plastica/legno prossimo alla superficie oppure di una cavità. Lo strumento invia un segnale acustico.

5.9.4 Linea elettrica sotto tensione



NOTA

In funzione della dimensione e della profondità dell'oggetto non è sempre possibile determinare senza ombra di dubbio se l'oggetto in questione è sotto tensione.

NOTA

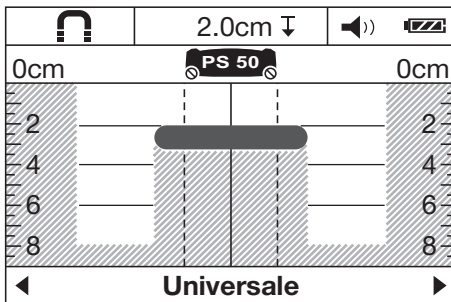
Durante il processo di scansione non poggiare le mani sulla superficie di fondo.

NOTA

Eventuali linee sotto tensione vengono rilevate in modo più affidabile con una velocità di scansione più lenta.

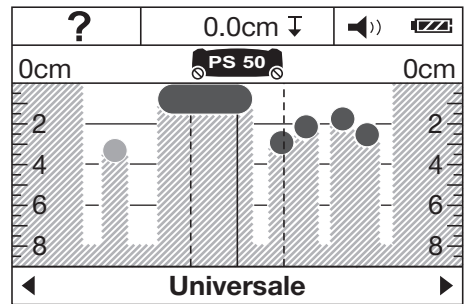
Nel campo del sensore è presente un oggetto metallico sotto tensione, ad esempio un cavo elettrico. La profondità approssimativa è pari a 1,5 cm (0,6"). Lo strumento invia il segnale acustico per le linee elettriche sotto tensione non appena il cavo elettrico viene riconosciuto dal sensore.

5.9.5 Superficie estesa



Nel campo del sensore è presente una superficie metallica estesa, ad esempio una piastra di metallo. La profondità approssimativa è pari a 2 cm (0,8"). Lo strumento invia un segnale acustico.

5.9.6 Segnali poco chiari 4



Qualora venissero visualizzati moltissimi oggetti, ciò significherebbe che la parete presenta probabilmente molte cavità (mattoni forati) oppure la scansione viene eseguita lungo un oggetto in posizione longitudinale.

NOTA

Grazie a misurazioni spostate verso l'alto/verso il basso, eseguite parallelamente al primo campo di misura, e mediante la marcatura degli oggetti individuati, è possibile identificare l'andamento degli oggetti stessi. Contrassegni sfalsati sono indicazione della presenza di cavità.

NOTA

In modalità di scansione "Mattono forato" le cavità vengono in larga misura nascoste.

it

6 Messa in funzione



6.1 Inserimento delle batterie 5

PRUDENZA

Non utilizzare batterie danneggiate.

it

PRUDENZA

Sostituire sempre il set di batterie completo.

PRUDENZA

Non utilizzare contemporaneamente batterie nuove e batterie usate. Non utilizzare batterie di marche diverse oppure di tipo diverso.

1. Aprire il blocco sulla parte inferiore dello strumento e rimuovere il coperchio del vano batterie.

2. Introdurre le batterie nello strumento. Innestare nuovamente il coperchio nel blocco.

NOTA Osservare la polarità (vedere i contrassegni nel vano batterie).

La Indicatore dello stato della batteria nel display dello strumento indica il livello di carica delle batterie.

3. Accertarsi che il vano batterie sia chiuso in modo corretto.

6.2 Accensione / spegnimento dello strumento

1. Attivare lo strumento mediante il tasto ON/OFF. Il LED di stato si illumina di colore verde. Viene visualizzato il Predefinito impostato nel menu.

2. Premendo il tasto ON/OFF quando lo strumento è acceso, lo strumento si spegne.

NOTA Se sul display viene visualizzato il segnale di avvertimento "Cambia batterie", le impostazioni vengono salvate e lo strumento si spegne automaticamente.

NOTA Qualora non venga eseguita alcuna misurazione con lo strumento né venga premuto alcun tasto, trascorsi 5 minuti lo strumento stesso si spegne di nuovo automaticamente. In Menu è possibile modificare il tempo di disinserzione (vedere 7.1.5).

7 Utilizzo



7.1 Acquisizione delle impostazioni nel Menu

1. Premere il tasto del Menu per entrare nel menu stesso.
2. Premere il tasto di selezione in basso oppure il tasto di misurazione per accedere alle singole voci di menu.

NOTA La voce di menu selezionata viene evidenziata con uno sfondo grigio.

3. Premere il tasto di selezione a sinistra o il tasto di selezione a destra per modificare l'impostazione relativa alla voce di menu selezionata.
4. Premere un'altra volta il tasto Menu per abbandonare nuovamente il menu.
5. Le impostazioni selezionate sino a questo punto vengono acquisite e viene visualizzata la Predefinito selezionata.

7.1.1 Accensione sensore di corrente

Impostare il sensore della corrente alla voce del menu "Sensore AC". Di default, il sensore della corrente è spento. Il sensore della corrente serve a classificare i cavi elettrici. Anche se spenti, i cavi elettrici vengono visualizzati come oggetti

NOTA

Accendere il sensore AC soltanto se effettivamente necessario per evitare possibili errori di misurazione, ad es. in calcestruzzo bagnato oppure in caso di contatto della superficie di calcestruzzo.

7.1.2 Impostazione della modalità Standard

Alla voce di menu "Predefinito" impostare la modalità di scansione che dovrà essere visualizzata all'accensione dello strumento.

NOTA

L'impostazione di fabbrica per la modalità di scansione è "Universale".

7.1.3 Attivazione/Disattivazione dei segnali acustici

Alla voce di menu "Suono" impostare se lo strumento deva emettere o meno un segnale acustico supplementare nel momento in cui viene rilevato un oggetto.

NOTA

Con l'impostazione di fabbrica il segnale acustico è attivo.

7.1.4 Impostazione della luminosità

Impostare l'intensità luminosa del display alla voce di menu "Luminosità".

NOTA

L'impostazione di fabbrica è "Massima" (luminosità massima).

7.1.5 Impostazione del tempo di disinserzione

Selezionare alla voce di menu "Autospegnim." un intervallo di tempo dopo il quale lo strumento si debba spegnere automaticamente, qualora non sia stata eseguita alcun attività di misurazione né sia stato premuto alcun tasto.

NOTA

L'impostazione di fabbrica è "5 minuti".

7.1.6 Impostazione della lingua

Impostare alla voce di menu "Lingua" la lingua desiderata.

NOTA

L'impostazione di fabbrica è "English".

7.1.7 Impostazione delle unità di misura

Impostare alla voce di menu "Unità" l'unità di misura desiderata.

NOTA

L'impostazione di fabbrica è "Centimetri".

7.2 Richiamo di informazioni estese sullo strumento

Nelle singole voci di menu è possibile richiamare informazioni sullo strumento, nonché ripristinare le impostazioni di fabbrica.

1. Con lo strumento spento, premere contemporaneamente il tasto Menu ed il tasto ON/OFF, per accedere al menu sulle impostazioni estese relative allo strumento.
2. Premere il tasto di selezione in basso oppure il tasto di misurazione per selezionare una voce di menu.
NOTA La voce di menu selezionata viene evidenziata con uno sfondo grigio.
3. Premere il tasto di selezione a destra per richiamare, in funzione della voce di menu selezionata, le informazioni estese relative allo strumento o per ripristinare le impostazioni di fabbrica.
4. Premere un'altra volta il tasto Menu per abbandonare nuovamente il menu richiamato; con un'ulteriore pressione del tasto si ritornerà alla visualizzazione della modalità di scansione.

7.3 Commutazione della modalità di scansione

Premere il tasto di selezione di sinistra oppure il tasto di selezione di destra per commutare ciclicamente tra le diverse modalità di scansione.

NOTA

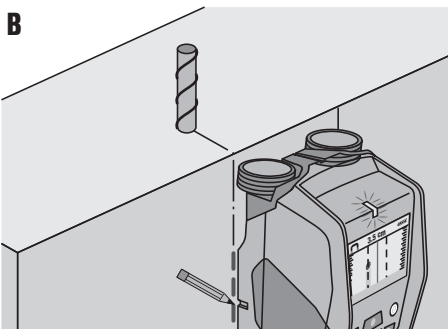
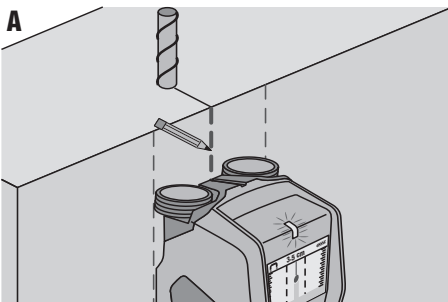
La rispettiva impostazione è visibile nella parte inferiore del display.

7.4 Commutazione del tipo di visualizzazione

1. Tenere premuto il tasto di selezione di sinistra oppure il tasto di selezione di destra per più di 2 secondi affinché avvenga la commutazione da visualizzazione della modalità di scansione a visualizzazione per la misurazione di distanza.

2. Tenere premuto il tasto di selezione di sinistra oppure il tasto di selezione di destra per più di 2 secondi per tornare dalla visualizzazione per la misurazione di distanza alla visualizzazione della modalità di scansione.

7.5 Procedimento di scansione 6



1. Attivare lo strumento mediante il tasto ON/OFF.
NOTA Nel display viene visualizzato il Predefinito impostato nel menu.
2. Selezionare la modalità di scansione corrispondente al tipo di fondo da esaminare.

3. Collocare lo strumento sulla superficie da esaminare e spostarlo lentamente in linea retta, esercitando una pressione leggera ed uniforme sulle ruote poste vicino al vano batterie.
NOTA I risultati della misurazione vengono visualizzati dopo un percorso di misurazione minimo di 10 cm (3,9"). Risultati ottimali si ottengono a partire da un percorso di misurazione di 40 cm (15,7").
NOTA Procedere sempre avanti e indietro sulla stessa traiettoria.
NOTA Evitare traiettorie di misurazione lunghe onde ridurre al minimo eventuali errori di misurazione.
NOTA Se durante la misurazione lo strumento viene sollevato dalla superficie esaminata, continuerà ad essere visualizzato l'ultimo valore di misurazione rilevato. Nell'indicatore del campo del sensore viene visualizzato il messaggio "Tieni". Se lo strumento viene nuovamente rimesso a contatto con la superficie da esaminare e si procede con lo spostamento oppure si preme il tasto di misurazione, viene avviato un nuovo procedimento di scansione.
NOTA Mantenere sempre il contatto con il pavimento con tutte e 4 le ruote. Non percorrere gradini o spigoli.
NOTA Durante la scansione, non toccare la superficie.
4. Qualora non venga rilevato alcun oggetto, eseguire il processo di scansione trasversalmente rispetto alla direzione del primo percorso eseguito.
5. Se si desidera localizzare e contrassegnare con precisione un oggetto rilevato, spostare lo strumento indietro finché l'oggetto non si viene a trovare direttamente al di sotto della linea centrale dell'indicatore per il campo del sensore (vedere figura A).
6. Con l'ausilio della tacca di marcatura superiore, contrassegnare l'oggetto sulla superficie.
NOTA Questo contrassegno potrà tuttavia essere considerato un'informazione affidabile soltanto nel caso in cui si tratti di un oggetto con un andamento precisamente verticale, poiché il campo del sensore si trova leggermente al di sotto della tacca di marcatura superiore.
7. Per contrassegnare l'oggetto in modo preciso, spostare lo strumento verso sinistra o verso destra, finché l'oggetto rilevato non si viene a trovare sul bordo esterno corrispondente dell'indicatore per il campo del sensore.
8. Contrassegnare l'oggetto rilevato con l'ausilio della tacca di marcatura di destra o di sinistra (vedere figura B).
9. Eseguire il procedimento di scansione trasversalmente rispetto alla direzione del primo percorso eseguito.
NOTA È necessario eseguire il procedimento di scansione trasversalmente rispetto alla direzione del primo percorso poiché gli oggetti con un andamento longitudinale potrebbero non essere riconosciuti e/o potrebbero fornire un risultato di misurazione non chiaro (indicazione di moltissimi oggetti).

8 Cura e manutenzione

8.1 Pulizia ed asciugatura

1. Pulire utilizzando solamente un panno morbido e pulito; se necessario, inumidire leggermente il panno con alcol puro o acqua.
NOTA Non utilizzare altri liquidi, poiché potrebbero risultare aggressivi per le parti in plastica.
2. Rispettare i limiti di temperatura per il magazzino-gio dello strumento, in particolar modo in inverno / estate.

8.2 Magazzinaggio

Conservare lo strumento esclusivamente in luoghi asciutti. Si prega di rispettare i valori limite della temperatura previsti per il magazzinaggio dello strumento.

Dopo un lungo periodo di magazzinaggio dello strumento, prima dell'uso eseguire una misurazione di controllo. Prima di lunghi periodi di inattività, rimuovere le batterie dallo strumento. Lo strumento potrebbe essere danneggiato da eventuali perdite di liquido delle batterie.

8.3 Trasporto

Per il trasporto dello strumento utilizzare la valigetta Hilti oppure un imballo equivalente.

PRUDENZA

Trasportare sempre lo strumento solamente dopo aver rimosso le batterie.

8.4 Servizio di calibrazione Hilti

Si consiglia di usufruire del servizio di calibrazione Hilti per un controllo regolare degli strumenti, affinché possa essere garantita la loro affidabilità ai sensi delle norme e dei requisiti di legge.




Il servizio di calibrazione Hilti è sempre a disposizione su specifica richiesta della clientela, in ogni caso è consigliabile far eseguire un controllo almeno una volta all'anno.

Il servizio di calibrazione Hilti conferma che, il giorno della prova, le specifiche dello strumento controllato erano conformi ai dati tecnici riportati nel manuale d'istruzioni. Dopo il controllo, viene apposto sullo strumento un adesivo di calibrazione ed un relativo certificato che confermano per iscritto la conformità dello strumento rispetto alle indicazioni fornite dal costruttore.

I certificati di calibrazione sono sempre necessari per le aziende certificate ISO 900X.

Per ulteriori informazioni contattare il proprio referente Hilti.

9 Problemi e soluzioni

Problema	Possibile causa	Soluzione
Lo strumento non si accende	Le batterie sono scariche	Sostituire le batterie
	Polarità delle batterie invertita	Inserire correttamente le batterie e chiudere il vano batterie
Lo strumento è in funzione ma non reagisce	Errore di sistema	Rimuovere le batterie e inserirle nuovamente
Lo strumento è troppo freddo o eccessivamente surriscaldato	Lo strumento è troppo freddo o eccessivamente surriscaldato	Attendere finché non è stato raggiunto il range di temperatura consentito
Nel display appare la segnalazione "Ruota sollevata"	La ruota perde contatto con la superficie	Premere il tasto di misurazione. Durante lo spostamento dello strumento accertarsi che la ruota resti sempre a contatto con la superficie; in caso di superfici irregolari (ad esempio muratura, piastrelle, fughe, intonaco, ecc.) interporre un sottile cartone tra le ruote e la superficie in questione ed esercitare una pressione uniforme sulle ruote poste vicino al vano batterie.
Nel display appare la segnalazione "Troppo veloce"	Lo strumento viene spostato con velocità eccessiva	Premere il tasto di misurazione. Spostare lo strumento sulla parete più lentamente
Sul display viene visualizzata la segnalazione "Fuori dal range di temperatura"	Range di temperatura superato o non raggiunto	Attendere finché non è stato raggiunto il range di temperatura consentito
	Cambio di temperatura troppo repentino nello strumento	Accendere nuovamente lo strumento
Sul display viene visualizzata la segnalazione "Variazione temperatura troppo elevata"		
	Disturbo causato da onde radio. Lo strumento si spegne automaticamente.	Eliminare, se possibile, le onde radio causa del disturbo (ad esempio WLAN, UMTS, radar di bordo, tralicci di trasmissione o microonde) e rimettere in funzione lo strumento.
		

10 Smaltimento



Gli strumenti e gli attrezzi Hilti sono in gran parte realizzati con materiali riciclabili. Condizione essenziale per il riciclaggio è che i materiali vengano accuratamente separati. In molte nazioni, Hilti si è già organizzata per provvedere al ritiro dei vecchi strumenti/attrezzi ed al loro riciclaggio. Per informazioni al riguardo, contattare il Servizio Clienti Hilti oppure il proprio referente Hilti.

it



Solo per Paesi UE

Non gettare gli strumenti di misura elettronici tra i rifiuti domestici.

Secondo la Direttiva Europea sui rifiuti di apparecchiature elettriche ed elettroniche e la sua attuazione in conformità alle norme nazionali, le apparecchiature elettriche esauste devono essere raccolte separatamente, al fine di essere reimpiegate in modo ecocompatibile.

11 Garanzia del costruttore per gli strumenti

In caso di domande relative alle condizioni della garanzia, rivolgersi al rivenditore HILTI più vicino.

it

12 Avvertenza FCC (valida solo per gli USA)

ATTENZIONE Il presente strumento è stato testato secondo la Sezione 15 delle normative FCC e giudicato conforme ai valori limite stabiliti per uno strumento digitale di classe B. Queste direttive hanno la funzione di garantire una sufficiente protezione contro disturbi dannosi nel caso di una installazione in ambiente abitativo. Questo strumento genera, utilizza e irradia energia da radiofrequenza e può risultare, qualora non venga installato ed utilizzato in conformità alle relative istruzioni, fonte di disturbo per le comunicazioni radio.

Non viene tuttavia fornita alcuna garanzia che, con una determinata installazione, non si giunga ad eventuali disturbi. Qualora il presente strumento compromettesse la ricezione radio o TV - fattore che può essere stabilito accendendo/spengendo lo strumento - sarebbe opportuno eliminare il disturbo per mezzo di uno o più dei seguenti provvedimenti:

- Allineare nuovamente l'antenna di ricezione.
- Aumentare la distanza tra strumento e ricevitore.
- Collegare lo strumento ad una presa su di un altro circuito elettrico rispetto a quello del ricevitore.
- Per assistenza, rivolgersi al Rivenditore oppure ad un tecnico televisivo o radiofonico qualificato.

NOTA

Mediante modifiche non espressamente autorizzate dalle autorità per l'omologazione, è possibile che decada il diritto dell'utilizzatore di operare con lo strumento.

Questo strumento soddisfa i requisiti della Sezione 15 della normativa FCC. L'utilizzo dello strumento è subordinato ai seguenti presupposti:

1. **lo strumento non provoca alcun tipo di disturbo dannoso;**
2. **lo strumento deve accettare ogni disturbo ricevuto, anche i disturbi che possono condurre ad un funzionamento non desiderato.**

Per i Clienti negli USA

il presente strumento può essere utilizzato esclusivamente da operatori delle autorità esecutive, vigili del fuoco e servizi di soccorso, istituti di ricerca scientifica, attività commerciali dell'industria mineraria, società

immobiliari ed aziende private che lavorino per i sopracitati gruppi. L'esercizio dello strumento da parte di qualsivoglia altro gruppo comporta un'infrazione al codice 47 U.S.C. § 301 e può essere punita con elevate pene giudiziarie.

Condizioni per la coordinazione

1. I sistemi di formazione delle immagini a banda ultra-larga devono essere testati dalle autorità FCC prima che il sistema stesso possa essere messo in funzione. L'utilizzatore deve attenersi alle restrizioni relative all'utilizzo che derivano dal suddetto controllo.
2. Gli utilizzatori di sistemi di formazione delle immagini a banda ultra-larga devono comunicare i propri campi di applicazione all'FCC Office of Engineering and Technology, il quale coordina le informazioni messe a disposizione con il governo, tramite la National Telecommunications and Information Administration.

Le informazioni messe a disposizione dall'utilizzatore del sistema a banda ultra-larga devono contenere il nome, l'indirizzo ed altre pertinenti informazioni di contatto dell'utilizzatore, il settore d'esercizio interessato ed il numero d'identificazione FCC ed altre indicazioni tecniche relative al sistema di formazione delle immagini a banda ultra-larga.

Queste informazioni devono essere inviate al seguente indirizzo:

Frequency Coordination Branch, OET
Federal Communications Commission
445 12th Street, SW
Washington, D.C. 20554
ATTN: UWB Coordination

3. Gli utilizzatori di sistemi di formazione delle immagini a banda ultra-larga omologati e coordinati possono trasmetterli ad altri utilizzatori qualificati e portarli in altre località, se il cambio di utilizzatore e di località è stato comunicato alle autorità FCC e sono stati presi accordi in merito alle presenti applicazioni autorizzate.

4. Il rapporto NTIA/FCC deve evidenziare tutte le restrizioni relative all'utilizzo del sistema. Tali restrizioni possono indicare località nelle quali lo strumento non può essere messo in funzione, oppure località che si trovano in prossimità di stazioni radio autorizzate per le quali è necessario prendere ulteriori accordi prima di utilizzare il sistema di formazione delle immagini a banda ultra-larga. Qualora sia necessario giungere ad ulteriori accordi a livello locale, verrà nominato un relativo interlocutore locale per un colloquio in merito. Ground Penetrating Radar Coordination Notice & Equipment Registration.

NOTA

Il presente modulo è valido solamente per gli utilizzatori statunitensi. Un'eventuale omissione costituirebbe un'infrangimento alla legge federale.

1. Data:
2. Nome della ditta:
3. Indirizzo:
4. Informazioni di contatto [nome e telefono]:
5. Campo di applicazione [stato(i)]:
6. Indicazioni relative allo strumento
Denominazione dello strumento: PS 50
FCC-ID: SDL-PS38R01
7. Data di ricezione dello strumento:

Si prega di inviare il presente modulo a mezzo fax al seguente numero FCC: 202-418-1944 oppure di spedire al seguente indirizzo: Frequency Coordination Branch, OET Federal Communications Commission 445 12th Street, SW Washington, D.C. 20554 ATTN: UWB Coordination
Si prega di non inviare queste informazioni a Hilti.

it

13 Avvertenza IC (valida solamente per il Canada)

Il presente strumento soddisfa i requisiti espressi nella RSS-220 in relazione alla RSS-Gen della IC.

L'utilizzo dello strumento è subordinato ai seguenti presupposti:

1. lo strumento non provoca alcun tipo di disturbo dannoso;

2. lo strumento deve accettare ogni disturbo ricevuto, anche i disturbi che possono condurre ad un funzionamento non desiderato.

Per i Clienti in Canada:

il presente strumento può essere messo in funzione solamente se indirizzato verso il pavimento o la parete e se è in contatto con la superficie del pavimento o della parete. il presente strumento può essere messo in funzione solamente da autorità esecutive, istituti di ricerca scientifica, attività commerciali dell'industria mineraria, società immobiliari nonché vigili del fuoco e servizi di soccorso.

14 Dichiarazione di conformità CE (originale)

Denominazione:	Multidetector
Modello:	PS 50
Generazione:	01
Anno di progettazione:	2013

Sotto nostra unica responsabilità, dichiariamo che questo prodotto è stato realizzato in conformità alle seguenti direttive e norme: 2014/53/EU, 2011/65/EU, EN ISO 12100, EN 61010-1:2010, EN 301489-33 V2.2.0, EN 302065-4 V1.1.1, EN 303454 V1.1.0.

Hilti Corporation, Feldkircherstrasse 100,
FL-9494 Schaan



Paolo Luccini
Head of BA Quality and Process Management
Business Area Electric Tools & Accessories
10/2017



Thomas Hillbrand
Head of BU Measuring Systems
BU Measuring Systems
10/2017

Documentazione tecnica presso:

Hilti Entwicklungsgesellschaft mbH
Zulassung Elektrowerkzeuge
Hiltistrasse 6
86916 Kaufering
Deutschland

Multidetector PS 50

Lea detenidamente el manual de instrucciones antes de la puesta en servicio.

Conserve siempre este manual de instrucciones cerca de la herramienta.

En caso de traspaso a terceros, la herramienta siempre se debe entregar junto con el manual de instrucciones.

ES

Índice	Página
1 Indicaciones generales	56
2 Descripción	57
3 Datos técnicos	57
4 Indicaciones de seguridad	58
5 Descripción del sistema	59
6 Puesta en servicio	63
7 Manejo	64
8 Cuidado y mantenimiento	66
9 Localización de averías	66
10 Reciclaje	67
11 Garantía del fabricante de las herramientas	67
12 Indicación FCC (válida en EE. UU.)	67
13 Indicación IC (válida en Canadá)	69
14 Declaración de conformidad CE (original)	69

1 Los números hacen referencia a las ilustraciones. Las ilustraciones se encuentran al principio del manual de instrucciones.

En este manual de instrucciones, «la herramienta» se refiere siempre al multidetector PS 50.

Componentes de la herramienta y elementos de manejo **1**

- ① Pantalla

- ② Teclado
- ③ Compartimento para pilas
- ④ Muestras de marcado
- ⑤ LED indicador de estado (rojo/verde)
- ⑥ Área del sensor
- ⑦ Rueda
- ⑧ Alojamiento del asidero
- ⑨ Tecla de encendido/apagado
- ⑩ Tecla de medición
- ⑪ Tecla de menú
- ⑫ Tecla de selección izquierda
- ⑬ Tecla de selección hacia abajo
- ⑭ Tecla de selección derecha
- ⑮ Cubierta para mantenimiento
- ⑯ Placa de identificación

Pantalla **2**

- ① Indicador de señal acústica
- ② Indicador del estado de las pilas
- ③ Indicador para el área del sensor (las líneas discontinuas representan los bordes exteriores de la herramienta para marcar la posición del objeto)
- ④ Zona ya examinada
- ⑤ Escala para el indicador de la profundidad aproximada del objeto
- ⑥ Zona aún no examinada
- ⑦ Posición de los bordes exteriores (para el marcado de un objeto localizado en una de las dos muescas de marcado laterales)
- ⑧ Indicador de modo de escaneo
- ⑨ Gris: objeto localizado fuera del área del sensor
- ⑩ Negro: objeto localizado en el área del sensor
- ⑪ La línea central corresponde a la muesca de marcado superior
- ⑫ Indicador de la profundidad aproximada del objeto
- ⑬ Indicador de la clase de objeto

1 Indicaciones generales

1.1 Señales de peligro y su significado

PELIGRO

Término utilizado para un peligro inminente que puede ocasionar lesiones graves o incluso la muerte.

ADVERTENCIA

Término utilizado para una posible situación peligrosa que puede ocasionar lesiones graves o la muerte.

PRECAUCIÓN

Término utilizado para una posible situación peligrosa que puede ocasionar lesiones o daños materiales leves.

INDICACIÓN

Término utilizado para indicaciones de uso y demás información de interés.

1.2 Explicación de los pictogramas y otras indicaciones

Símbolos de advertencia



Advertencia de peligro en general

Símbolos



Leer el manual de instrucciones antes del uso



Recoger los materiales para su reutilización

Ubicación de los datos identificativos de la herramienta

La denominación del modelo y la identificación de serie se indican en la placa de identificación de su herramienta. Anote estos datos en su manual de instrucciones y menciónelos siempre que realice alguna consulta a nuestros representantes o al departamento de servicio técnico.

Modelo:

Generación: 01

N.º de serie:

es

2 Descripción

2.1 Uso conforme a las prescripciones

El multidetector PS 50 está diseñado para detectar objetos, como metales ferrosos (hierros de armadura), metales no ferrosos (cobre y aluminio), vigas de madera, tubos de plástico, tuberías y cables, en superficies de trabajo secas.

Encontrará más información y ejemplos de aplicación en Internet.

La utilización de la herramienta y sus dispositivos auxiliares puede conllevar riesgos para el usuario en caso de manejarse de forma inadecuada por personal no cualificado o utilizarse para usos diferentes a los que están destinados.

Siga las indicaciones relativas al manejo, cuidado y mantenimiento que se describen en el manual de instrucciones.

Tenga en cuenta las condiciones ambientales. No utilice la herramienta en lugares donde exista peligro de incendio o explosión.

No está permitido efectuar manipulaciones o modificaciones en la herramienta.

2.2 Suministro

- 1 Herramienta
- 1 Cinta de mano
- 4 Pilas
- 1 Manual de instrucciones
- 1 Certificado del fabricante
- 1 Bolsa de transporte
- 1 Juego de lápices marcadores
- 1 Maletín Hilti

3 Datos técnicos

Reservado el derecho a introducir modificaciones técnicas.

Zona de detección máxima para la localización de objetos ¹	15 cm (5,90 in)
Zona de detección máxima para la clasificación de objetos ¹	60 mm (2,36 in)

¹ Depende del modo de escaneo, del tamaño y del tipo de objeto, así como del material y del estado de la superficie de trabajo.

² Algunas circunstancias externas, en concreto las fuertes fluctuaciones de temperatura, la presencia de humedad, los golpes, las caídas, etc., pueden alterar la precisión de la herramienta. Si no se indica lo contrario, la herramienta ha sido ajustada y calibrada atendiendo a unas condiciones ambientales estándares (MIL-STD-810F).

³ Véase la imagen de cubierta 7.

Zona de detección máxima para cables conductores (50/60 Hz, 90-240 V)	60 mm (2,36 in)
Precisión de localización «a» para el centro del objeto ^{1, 2, 3}	± 5 mm (± 0,2 in)
Precisión «b» de la medición de profundidad ^{1, 2, 3}	± 10 mm (± 0,4 in)
Distancia mínima «c» entre dos objetos ^{1, 3}	4 cm (1,57 in)
Temperatura de servicio	-10... +50 °C (14 °F-122 °F)
Temperatura de almacenamiento	-20... +70 °C (-4 °F-158 °F)
Pilas	4 x 1,5 V LR06 (AA)
Celdas de batería	4 x 1,2 V HR06, KR06 (AA)
Tiempo de funcionamiento (pilas alcalinas de manganeso)	5 h
Tiempo de funcionamiento (celdas de batería 2500 mAh)	7 h
Clase de protección	IP 54 (protección contra polvo y salpicaduras de agua) (IEC 60529)
Peso según el procedimiento EPTA 01/2003	0,7 kg (1,5 lbs)
Dimensiones (L x An x Al)	195 mm x 90 mm x 75 mm (7,7 in x 3,5 in x 3,0 in)

¹ Depende del modo de escaneo, del tamaño y del tipo de objeto, así como del material y del estado de la superficie de trabajo.

² Algunas circunstancias externas, en concreto las fuertes fluctuaciones de temperatura, la presencia de humedad, los golpes, las caídas, etc., pueden alterar la precisión de la herramienta. Si no se indica lo contrario, la herramienta ha sido ajustada y calibrada atendiendo a unas condiciones ambientales estándares (MIL-STD-810F).

³ Véase la imagen de cubierta 7.

4 Indicaciones de seguridad

Además de las indicaciones técnicas de seguridad que aparecen en los distintos capítulos de este manual de instrucciones, también es imprescindible cumplir estrictamente las siguientes disposiciones.

4.1 Observaciones básicas de seguridad

- Los niños no deben estar cerca de la herramienta de medición.
- Compruebe la pantalla después de haber conectado la herramienta. La pantalla debería mostrar el logo de Hilti y el nombre de la herramienta. A continuación, en la pantalla se muestra el ajuste previo o el último ajuste guardado.
- La herramienta no debe emplearse cerca de personas que lleven marcapasos.
- No utilice la herramienta cerca de mujeres embarazadas.
- El resultado puede verse alterado por el efecto de condiciones de medición que varíen rápidamente.
- No utilice la herramienta en la proximidad de aparatos médicos.
- No taladre en los puntos en los que la herramienta ha encontrado objetos. Tenga en cuenta el diámetro de taladrado y añada siempre un factor de seguridad adecuado.
- Observe siempre los avisos de advertencia de la pantalla.
- Los resultados de la medición pueden verse afectados por determinadas condiciones del entorno.

Entre ellas se encuentran, p. ej., la proximidad de herramientas que generen fuertes campos magnéticos o electromagnéticos, humedad, materiales de construcción que contengan metales, materiales aislantes con laminado de aluminio, estructuras de capas, superficies de trabajo con cavidades huecas, así como papeles pintados o azulejos conductores. Por ello, antes de taladrar, serrar o fresar en las superficies de trabajo tenga en cuenta también otras fuentes de información (p. ej., los planos).

- Observe las condiciones ambientales. No utilice la herramienta en lugares donde exista peligro de incendio o explosión.
- Sujete la pantalla de forma que pueda leerla (p. ej., no la sujete poniendo los dedos encima de la pantalla, no deje que la pantalla se ensucie).
- No utilice la herramienta si está defectuosa.
- Asegúrese de que la superficie de detección esté siempre limpia.
- Compruebe el ajuste de la herramienta antes de su uso.
- La herramienta no debe ponerse en servicio sin autorización previa cerca de instalaciones militares, aeropuertos o centros astronómicos.

4.2 Organización segura del lugar de trabajo

- Durante el trabajo con los conductores, procure no adoptar posturas forzadas. Procure que la

- postura sea estable y manténgase siempre en equilibrio.
- Si la herramienta pasa de estar sometida a un frío intenso a un entorno más cálido o viceversa, aclimátela antes de empezarla a utilizarla.
 - Utilice la herramienta solo dentro de los límites de aplicación definidos.
 - Observe las disposiciones locales sobre prevención de accidentes.

4.3 Compatibilidad electromagnética

La herramienta cumple con los valores límite establecidos en la norma EN 302435. Por este motivo, por ejemplo en hospitales, centrales nucleares y en las proximidades de aeropuertos y estaciones emisoras móviles debe consultarse si es posible utilizarla.

4.4 Medidas de seguridad generales

- Compruebe la herramienta antes de su utilización. Si presentara daños, acuda al departamento del servicio técnico de Hilti para que la reparen.
- Mantenga la herramienta siempre limpia y seca.
- No coloque adhesivos ni placas cerca del área del sensor situada en la parte posterior de la herramienta. Las placas metálicas tienen especial influencia en los resultados de medición.
- Asegúrese de que la cubierta de mantenimiento esté siempre bien cerrada. La cubierta de mantenimiento solo debe abrirla un miembro del departamento del servicio técnico de Hilti.

- Es necesario que compruebe la precisión del aparato en caso de que este se caiga o se produzcan otros efectos mecánicos.
- Si bien la herramienta está diseñada para un uso en condiciones duras de trabajo, como lugares de construcción, debe tratarla con sumo cuidado, al igual que las demás herramientas de medición.
- Aunque la herramienta está protegida contra la humedad, séquela con un paño antes de introducirla en el contenedor de transporte.
- Compruebe la precisión de la herramienta antes de realizar mediciones.

4.5 Seguridad eléctrica

- Guarde las pilas fuera del alcance de los niños.
- Saque las pilas de la herramienta cuando no la vaya a utilizar durante un período prolongado. Durante los períodos prolongados de almacenamiento, las pilas pueden oxidarse y descargarse.
- Sustituya siempre todas las pilas al mismo tiempo. Utilice solo pilas de un fabricante y del mismo voltaje.
- No deje que las pilas se sobrecalienten ni las exponga al fuego. Las pilas pueden explotar o liberar sustancias tóxicas.
- No recargue las pilas.
- No suelde las pilas a la herramienta.
- No descargue las pilas mediante cortocircuito. Podrían sobrecalentarse y provocar ampollas de quemadura.
- No abra las pilas ni las exponga a una carga mecánica excesiva.

4.6 Transporte

Transporte la herramienta siempre sin pilas.

5 Descripción del sistema

5.1 Principio de funcionamiento 3

La herramienta permite comprobar la superficie de trabajo en la zona que cubre el campo del sensor en la dirección de medición «A» hasta la profundidad indicada. Si un objeto se encuentra bajo el sensor, se representa en el área del sensor del indicador. La medición solo puede realizarse mientras la herramienta se desplaza en la dirección «B» y durante un recorrido mínimo de 10 cm (3,9 in). Se detectan objetos cuyo material se diferencia del de la superficie de trabajo analizada. En la pantalla se muestran la posición del objeto, la profundidad aproximada y, si es posible, la clase de objeto. Según la función, se localizan de forma fiable los bordes superiores de los objetos que se encuentran en posición transversal a la dirección de movimiento de la herramienta. Para localizar los objetos que transcurren en sentido longitudinal al sentido de la marcha, se recomienda llevar a cabo siempre un segundo escaneo transversal al primero. La herramienta cuenta con diversos sensores para la localización, medición de profundidad o clasificación de materiales.

Si se encuentran varios objetos unos sobre otros en una superficie de trabajo, se muestra en la pantalla el objeto que se encuentra más próximo a la superficie. La vista de las propiedades del objeto representado en la pantalla puede diferir de las propiedades reales del objeto. En especial los objetos muy delgados se representan más gruesos en la pantalla. Los objetos cilíndricos grandes (p. ej., tubos de plástico o tuberías de agua) pueden parecer más estrechos en la pantalla de lo que son en realidad.

En función del tamaño y la profundidad del objeto encontrado, es posible reconocer la clase de objeto.

5.2 Modos de escaneo

La herramienta dispone de los siguientes modos de escaneo:

- Universal
- Hormigón
- Hormigón húmedo
- Suelo radiante

- Tabique seco
- Ladrillo hueco
- Vista de señal

En función de la selección del modo de escaneo, la herramienta se puede adaptar a distintas superficies de trabajo.

INDICACIÓN

El rendimiento de medición depende en gran medida de la selección adecuada del modo de escaneo. Asegúrese de que ha seleccionado el modo de escaneo adecuado u óptimo para la superficie de trabajo, ya que los resultados de la medición pueden variar en función del mismo.

5.2.1 Universal

El modo de escaneo «Universal» es adecuado para la mayoría de aplicaciones en mampostería maciza u hormigón. Se muestran objetos de metal y de plástico, así como cables eléctricos. Es posible que no se muestren cavidades huecas en construcción de ladrillos o tubos de plástico vacíos de diámetro inferior a 2 cm (0,8 in). La profundidad de medición máxima es de 8 cm (3,2 in).

5.2.2 Hormigón

El modo de escaneo «Hormigón» es especialmente adecuado para utilizarlo en hormigón seco. Se muestran hierros de armadura, tubos de plástico y metálicos, y cables eléctricos. La profundidad de medición máxima es de 15 cm (6 in).

Si se mide en paredes de hormigón finas, debe utilizarse el modo «Universal» para evitar errores de medición.

5.2.3 Hormigón húmedo

El modo de escaneo «Hormigón húmedo» es especialmente adecuado para utilizarlo en hormigón fresco. Se muestran hierros de armadura, tubos de plástico y metálicos, y cables eléctricos. No es posible diferenciar entre los cables conductores y los no conductores. La profundidad de medición máxima es de 6 cm (2,3 in).

INDICACIÓN

El hormigón precisa de varios meses para secarse por completo.

5.2.4 Suelo radiante

El modo de escaneo «Suelo radiante» está especialmente indicado para detectar tubos metálicos, tubos de aleaciones metálicas y tubos de plástico llenos de agua, así como cables eléctricos introducidos en el pavimento. La profundidad de medición máxima es de 8 cm (3,2 in).

INDICACIÓN

No se detectan los tubos de plástico vacíos.

INDICACIÓN

Tenga en cuenta la alineación de la herramienta en las áreas de las curvas del circuito de calefacción radiante. Es recomendable medir en varios lugares y en ambos sentidos.

5.2.5 Tabique seco

El modo de escaneo «Tabique seco» es válido para localizar vigas de madera, estacas metálicas, tubos de agua llenos y cables eléctricos en paredes en seco. La profundidad de medición máxima es de 8 cm (3,2 in).

INDICACIÓN

No se detectan los tubos de plástico vacíos.

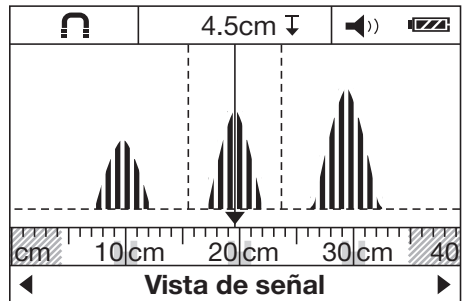
5.2.6 Ladrillo hueco

El modo de escaneo «Ladrillo hueco» es adecuado para mampostería con muchos espacios huecos. En este modo de escaneo se ocultan los espacios vacíos en gran medida. Se localizan objetos metálicos, tubos de plástico llenos de agua y cables eléctricos conductores. La profundidad de medición máxima es de 8 cm (3,2 in).

INDICACIÓN

No se muestran tubos de plástico vacíos ni cables eléctricos no conductores.

5.2.7 Vista de señal



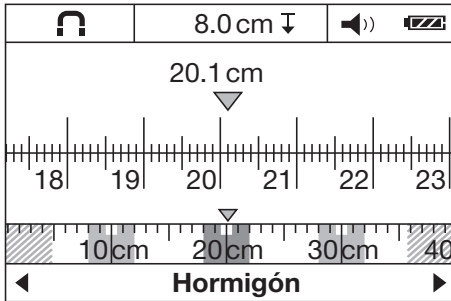
El modo de escaneo «Vista de señal» es adecuado para utilizarlo con todos los materiales. Se muestra la intensidad de la señal en la posición de medición correspondiente. En este modo de escaneo, se localizan con precisión los objetos situados muy cerca unos de otros y las estructuras complicadas de material se pueden evaluar mejor mediante las variaciones de la señal.

Los ápices de las curvas de señal se representan como rectángulos a escala pequeña mediante el indicador del modo de escaneo. Se muestran la profundidad de los objetos y, dentro de lo posible, su clase. La profundidad de medición máxima es de 15 cm (6 in).

INDICACIÓN

De la intensidad de la señal no se puede deducir la profundidad de los objetos.

5.3 Tipo de indicación para la medición de distancia



El tipo de indicador para la medición de distancia se puede modificar en todos los modos de escaneo. Para ello, solo se cambia el indicador, no el modo de escaneo seleccionado.

INDICACIÓN

En el tipo de indicador para la medición de distancia se puede determinar la distancia existente entre los objetos mostrados. En la imagen del ejemplo se detectan tres objetos metálicos situados a la misma distancia entre sí. El tramo de medición recorrido desde el punto inicial es

de 20,1 cm (7,9 in). En la escala pequeña situada sobre el indicador del modo de escaneo se representan los tres objetos localizados en forma de rectángulo, que están a una distancia de 10 cm (3,9 in) entre sí.

5.4 Posibles bases para medición

- Hormigón/hormigón armado
- Mampostería (ladrillo, hormigón poroso, arcilla expandida, hormigón de pómez y piedra arenisca calcárea)
- Debajo de superficies como enfoscado, azulejos, papel pintado, parquet y moqueta
- Madera y yeso encartonado

5.5 Objetos localizables

- Hierros de armadura
- Tubos metálicos (p. ej., de acero, cobre o aluminio)
- Tubos de plástico (p. ej., tubos de plástico para la conducción de agua, como calefacción de suelo radiante, pared, etc.)
- Cavidades huecas
- Vigas de madera
- Cables eléctricos (independientemente de si son conductores o no)
- Cables de corriente trifásica (p. ej., cocina eléctrica)
- Cables de baja tensión (p. ej., timbre, teléfono)

5.6 Indicador de la clase de objeto

	Metal ferroso	Hierros de armadura y tubos de plástico llenos de agua
	Metales no ferrosos	P. ej., tubos de cobre o de aluminio
	Materiales no metálicos	P. ej., tubos de plástico, vigas de madera y espacios huecos
	Cable conductor	P. ej., cables conductores de baja tensión y de corriente alterna, así como cables trifásicos
	Objetos desconocidos	Objetos desconocidos, incluidos los objetos situados a más de 6 cm de profundidad

5.7 Indicador del estado de detección

LED de estado	El LED se ilumina en verde	No se detecta ningún objeto
	El LED se ilumina en rojo	Se detecta algún objeto
	El LED parpadea en rojo	Se detecta un objeto que muy probablemente es conductor

5.8 Limitación de los resultados de medición

Las condiciones adversas pueden afectar por principio a los resultados de la medición:

- estructuras de pared o de suelo de varias capas;

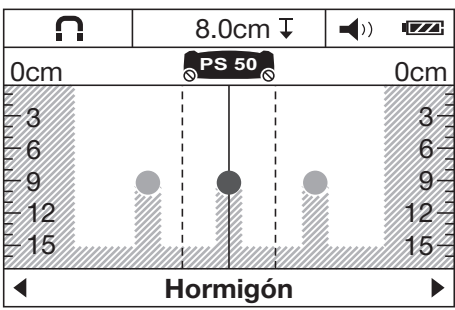
- tubos de plástico vacíos en ladrillos huecos, vigas de madera en cavidades huecas y paredes de construcción ligera;
- objetos que están colocados en diagonal en la pared, el suelo o el techo;
- superficies metálicas y áreas húmedas, que pueden mostrarse en determinadas circunstancias como objetos en las superficies de trabajo;
- cavidades huecas en la superficie de trabajo, que pueden mostrarse como objetos;
- cercanía a herramientas que generan fuertes campos magnéticos o electromagnéticos, p. ej., estaciones básicas de emisión móvil o generadores.

5.9 Ejemplos de resultados de medición

INDICACIÓN

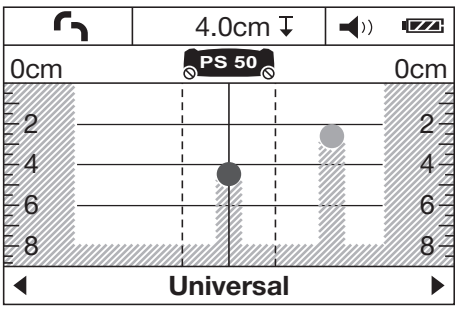
En los ejemplos siguientes está conectada la señal acústica.

5.9.1 Hierros de armadura



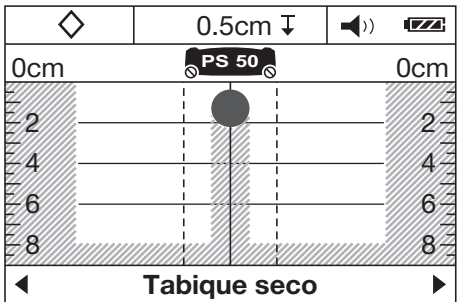
En el área del sensor se encuentra un metal ferroso, p. ej., un hierro de armadura. A izquierda y derecha se encuentran otros objetos fuera del área del sensor. La profundidad aproximada es de 8 cm (3,1 in). La herramienta emite una señal acústica.

5.9.2 Tubo de cobre



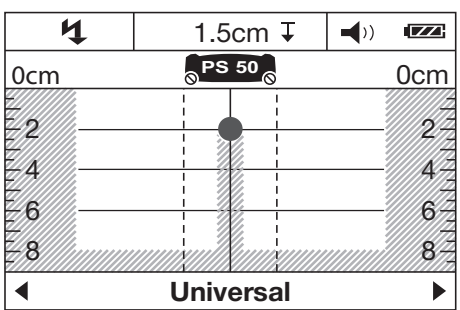
En el área del sensor se encuentra un metal no ferroso, p. ej., un tubo de cobre. La profundidad aproximada es de 4 cm (1,6 in). La herramienta emite una señal acústica.

5.9.3 Objeto de plástico o de madera



En el área del sensor se encuentra un objeto no metálico. Se trata de un objeto de plástico/madera próximo a la superficie o de una cavidad hueca. La herramienta emite una señal acústica.

5.9.4 Cable conductor



INDICACIÓN

Según el tamaño y la profundidad del objeto no siempre puede determinarse de forma unívoca si el objeto es conductor o no.

INDICACIÓN

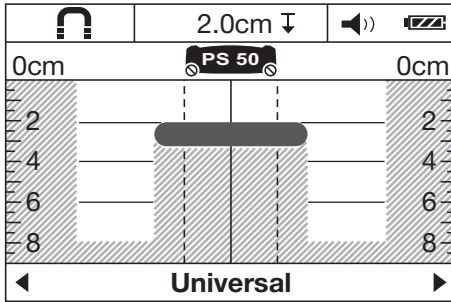
No coloque las manos sobre la superficie de trabajo durante el escaneo.

INDICACIÓN

Los cables conductores se localizan de manera más fiable con una velocidad de escaneo más lenta.

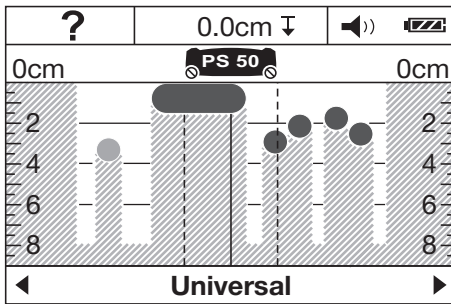
En el área del sensor se encuentra un objeto conductor metálico, p. ej., un cable eléctrico. La profundidad aproximada es de 1,5 cm (0,6 in). La herramienta emite una señal de aviso de cables conductores tan pronto como el sensor detecta un cable eléctrico.

5.9.5 Superficie amplia



En el área del sensor se encuentra una superficie metálica amplia, p. ej., una placa de metal. La profundidad aproximada es de 2 cm (0,8 in). La herramienta emite una señal acústica.

5.9.6 Señales confusas 4



Si se muestran muchos objetos, es posible que la pared contenga muchas cavidades huecas (ladrillos huecos) o que se haya escaneado a lo largo de un objeto alargado.

INDICACIÓN

Mediante las mediciones realizadas desplazadas hacia arriba o hacia abajo en paralelo a la primera zona de medición y la marcación de los objetos encontrados, es posible determinar su trazado. Las marcaciones desplazadas representan una indicación de las cavidades huecas.

INDICACIÓN

En el modo de escaneo «Ladrillo hueco» se ocultan las cavidades huecas en gran medida.

es

6 Puesta en servicio



6.1 Colocación de las pilas 5

PRECAUCIÓN

No utilice pilas deterioradas.

PRECAUCIÓN

Cambie siempre el juego de pilas completo.

PRECAUCIÓN

No mezcle pilas nuevas con otras usadas. No utilice pilas de varios fabricantes o con denominaciones de modelo diferentes.

1. Abra el bloqueo situado en la parte inferior de la herramienta y despliegue la tapa del compartimento de las pilas.

2. Coloque las pilas en la herramienta. Encaje la tapa de nuevo en el bloqueo.

INDICACIÓN Tenga en cuenta la polaridad (véase la marca en el compartimento para pilas).

El Indicador del estado de las pilas de la pantalla de la herramienta muestra el estado de carga de las pilas.

3. Asegúrese de que el compartimento para pilas está bien cerrado.

6.2 Encendido/apagado de la herramienta

1. Conecte la herramienta con la tecla de encendido/apagado.

El LED de estado se ilumina en verde. Se muestra el modo por defecto ajustado en el menú.

2. Con la herramienta en estado conectado, pulse la tecla de encendido/apagado: la herramienta se apaga.

INDICACIÓN Si en la pantalla aparece el mensaje de aviso «Cambiar las baterías», se almacenan los ajustes y la herramienta se apaga automáticamente.

INDICACIÓN Si no realiza una medición con la herramienta ni pulsa una tecla, se vuelve a apagar automáticamente tras 5 minutos. En Menú, puede modificar el «Apagado auto.» (véase 7.1.5).

7 Manejo

ES



7.1 Realización de ajustes en el menú

1. Pulse la tecla de menú para acceder al menú.
2. Pulse la tecla de selección hacia abajo o la tecla de medición para acceder a las diferentes opciones de menú.

INDICACIÓN La opción de menú seleccionada aparece sobre fondo gris.

3. Pulse la tecla de selección a derecha o izquierda para modificar el ajuste de la opción de menú seleccionada.
4. Pulse de nuevo la tecla de menú para salir del menú.
5. Se adoptan los ajustes seleccionados en ese momento y se muestra el «modo por defecto» seleccionado.

7.1.1 Conexión del detector de corriente

Coloque el detector de corriente en el punto del menú «Sensor AC». El detector de corriente viene desconectado de manera estándar. El detector de corriente sirve para la clasificación de cables eléctricos. Incluso con el detector desconectado, los cables eléctricos se muestran como si fueran objetos

INDICACIÓN

Conecte el sensor de CA únicamente cuando sea necesario para evitar posibles errores de medición, por ejemplo en hormigón húmedo o al entrar en contacto con la superficie de escaneo.

7.1.2 Ajuste del modo estándar

En la opción de menú «modo por defecto», ajuste el modo de escaneo que debe mostrarse después de conectar la herramienta.

INDICACIÓN

El modo de escaneo «Universal» está configurado de fábrica.

7.1.3 Conexión/desconexión de las señales acústicas («sonidos»)

En la opción de menú «Sonido», seleccione si la herramienta debe emitir una señal acústica al detectar un objeto.

INDICACIÓN

La señal acústica está activada de fábrica.

7.1.4 Ajuste de la luminosidad

Ajuste la intensidad de iluminación de la pantalla en la opción del menú «Luminosidad».

INDICACIÓN

El ajuste por defecto es «Max.» (luminosidad máxima).

7.1.5 Ajuste del «Apagado auto.»

Seleccione un intervalo de tiempo en la opción del menú «Apagado auto.» después del cual la herramienta deba desconectarse automáticamente si no se lleva a cabo ningún proceso de medición ni se pulsa ninguna tecla.

INDICACIÓN

«5 min» está configurado de fábrica.

7.1.6 Ajuste del idioma

En el apartado del menú «Idioma», ajuste el idioma deseado.

INDICACIÓN

«English» está configurado de fábrica.

7.1.7 Ajuste de las unidades de medición

En la opción del menú «Unidades», ajuste la unidad de medición deseada.

INDICACIÓN

«Centímetros» está configurado de fábrica.

7.2 Consulta de «Info. sobre la herramienta»

En las diferentes opciones de menú puede consultar «Info. sobre la herramienta» o bien volver a ajustar la configuración de fábrica.

1. Con la herramienta apagada, pulse al mismo tiempo la tecla de menú y la tecla de encendido/apagado para acceder al menú de «Info. sobre la herramienta».
2. Pulse la tecla de selección que señala hacia abajo o la tecla de medición para seleccionar una opción de menú.

INDICACIÓN La opción de menú seleccionada aparece sobre fondo gris.

3. Pulse la tecla de selección a la derecha para acceder a «Info. sobre la herramienta» o restablecer los ajustes de fábrica en cada opción de menú seleccionada.
4. Vuelva a pulsar la tecla de menú para salir del menú anterior y una vez más para volver al indicador del modo de escaneo.

7.3 Cambio del modo de escaneo

Pulse la tecla de selección a la derecha o a la izquierda para cambiar de manera cíclica entre los distintos modos de escaneo.

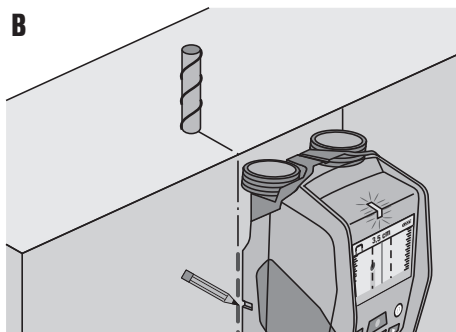
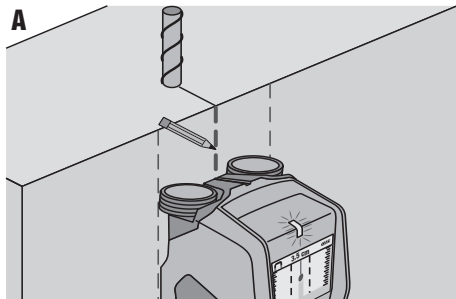
INDICACIÓN

La configuración correspondiente en cada caso puede verse en la zona inferior de la pantalla.

7.4 Cambio del tipo de indicador

1. Mantenga pulsada la tecla de selección a la derecha o a la izquierda durante más de dos segundos para cambiar del indicador de modo de escaneo al tipo de indicador para la medición de distancia.
2. Mantenga pulsada la tecla de selección a la derecha o a la izquierda durante más de dos segundos para cambiar del tipo de indicador para la medición de distancia al indicador de modo de escaneo.

7.5 Proceso de escaneo 6



1. Conecte la herramienta con la tecla de encendido/apagado.

INDICACIÓN En la pantalla se muestra el modo por defecto ajustado en el menú.

2. Seleccione el modo de escaneo de acuerdo con la superficie de trabajo que vaya a analizar.
3. Coloque la herramienta sobre la superficie de trabajo y muévala despacio y en línea recta con una ligera presión continua sobre las ruedas del compartimento para pilas.

INDICACIÓN Los resultados de medición se muestran tras un tramo de medición mínimo de 10 cm (3,9 in). Se obtienen resultados óptimos a partir de un tramo de medición de 40 cm (15,7 in).

INDICACIÓN Realice siempre el mismo recorrido hacia delante y hacia atrás.

INDICACIÓN Evite los trayectos de medición largos para reducir al mínimo los errores de medición.

INDICACIÓN Si durante la medición levanta la herramienta de la superficie de trabajo, a partir de ese momento se muestra el último resultado de medición. En el indicador del área del sensor se muestra el aviso «Tener». Si la herramienta se vuelve a colocar sobre la superficie de trabajo y se sigue moviendo o si pulsa la tecla de medición, se inicia un nuevo escaneo.

INDICACIÓN Procure que las cuatro ruedas estén en todo momento en contacto con el suelo. No desplace la herramienta por encima de peldaños o cantos.

INDICACIÓN No toque la superficie durante el proceso de escaneo.

4. Si no se ha localizado ningún objeto, lleve a cabo el escaneo en sentido transversal al escaneo anterior.
5. Si se localiza de manera precisa un objeto encontrado y desea marcarlo, mueva la herramienta hacia atrás hasta que el objeto se encuentre justo debajo de la línea central del indicador para el área del sensor (véase la figura A).
6. Marque el objeto sobre la superficie de trabajo mediante la muesca de marcado superior.

INDICACIÓN Esta marca solo sirve como información fiable si se trata de un objeto que transcurre justo verticalmente, ya que el área del sensor se sitúa un poco por debajo de la muesca de marcado superior.

7. Para marcar con precisión el objeto, mueva la herramienta hacia la derecha o la izquierda, hasta que el objeto encontrado se encuentre sobre el borde exterior correspondiente del indicador del área del sensor.
8. Marque el objeto localizado mediante la muesca de marcado derecha o izquierda (véase la figura B).
9. Lleve a cabo el escaneo en sentido transversal a la dirección del escaneo anterior.

INDICACIÓN El escaneo en sentido transversal a la dirección anterior es recomendable puesto que los objetos que transcurren en sentido longitudinal podrían no detectarse o dar un resultado poco claro (indicación de demasiados objetos).

8 Cuidado y mantenimiento

8.1 Limpieza y secado

1. Limpie la herramienta únicamente con un paño limpio y suave; en caso necesario, humedézcalo con alcohol puro o con un poco de agua.

INDICACIÓN No utilice ninguna otra clase de líquido, ya que podría afectar a las piezas de plástico.

2. Observe los valores límite de temperatura para el almacenamiento del equipo, especialmente en invierno/verano.

8.2 Almacenamiento

Almacene la herramienta siempre seca. Tenga en cuenta los valores límite de temperatura cuando almacene la herramienta.

Lleve a cabo una medición de control antes de utilizar la herramienta si esta ha estado guardada durante un período prolongado.

Si prevé un período de inactividad prolongado, extraiga las pilas. La herramienta puede resultar dañada si las pilas tienen fugas.

8.3 Transporte

Para el transporte de la herramienta, utilice el maletín Hilti o un embalaje equivalente.

PRECAUCIÓN

Transporte la herramienta siempre sin pilas.

8.4 Servicio de calibrado Hilti

Se recomienda encargar una inspección periódica de las herramientas al servicio de calibrado de Hilti para que quede garantizada la fiabilidad conforme a las normas y requisitos legales pertinentes.

El servicio de calibrado Hilti está a su disposición en todo momento; no obstante, se recomienda realizarlo como mínimo una vez al año.

En el marco de las directrices del servicio de calibrado, Hilti garantiza que las especificaciones de la herramienta inspeccionada se corresponden con los datos técnicos del manual de instrucciones en el día concreto de la inspección.




Una vez realizada la inspección, en la herramienta se coloca un distintivo de calibrado en el que se certifica que la herramienta funciona conforme a las especificaciones del fabricante.

Los certificados de calibrado son indispensables para empresas certificadas según ISO 900X.

Su proveedor de Hilti más cercano atenderá cualquier consulta o duda.

9 Localización de averías

Fallo	Posible causa	Solución
No se puede encender la herramienta.	Pilas agotadas.	Cambie las pilas.
	Polaridad incorrecta de las pilas.	Coloque las pilas correctamente y cierre el compartimento para pilas.
La herramienta está encendida y no reacciona.	Error del sistema.	Extraiga las pilas y vuelva a introducirlas.
La herramienta está demasiado caliente o demasiado fría.	La herramienta está demasiado caliente o demasiado fría.	Espere hasta que se haya alcanzado una temperatura dentro del margen autorizado.
En la pantalla se muestra «Rueda deslizante».	La rueda pierde el contacto con la superficie.	Pulse la tecla de medición. Al mover la herramienta, compruebe que las ruedas están en contacto con la superficie; en superficies irregulares (p. ej., mampostería, baldosas, juntas, enfoscado, etc.), coloque un cartón fino entre las ruedas y la superficie y ejerza una presión constante sobre las ruedas del compartimento para pilas.
En la pantalla se muestra «Demasiado rápido».	La herramienta se desplaza demasiado rápido.	Pulse la tecla de medición. Desplace la herramienta más lentamente por la superficie.

Fallo	Posible causa	Solución
<p>En la pantalla se muestra «Fuera del margen de temperatura».</p> 	No se alcanza o se supera el margen de temperatura.	Espere hasta que se haya alcanzado una temperatura dentro del margen autorizado.
<p>En la pantalla se muestra «Cambio de temperatura excesivo».</p> 	Cambio brusco de temperatura de la herramienta.	Vuelva a conectar la herramienta.
<p>En la pantalla se muestra «Interferencias demasiado altas».</p> 	Interferencias demasiado altas. La herramienta se apaga automáticamente.	Si es posible, elimine las interferencias (p. ej., WLAN, UMTS, radares de vuelo, postes de emisión o microondas) y encienda la herramienta de nuevo.

10 Reciclaje



Las herramientas Hilti están fabricadas en su mayor parte con materiales reutilizables. La condición para dicha reutilización es una separación de materiales adecuada. En muchos países, Hilti ya dispone de un servicio de recogida de la herramienta usada. Póngase en contacto con el servicio de atención al cliente de Hilti o con su asesor de ventas.



Solo para países de la Unión Europea

No deseche las herramientas de medición electrónica junto con los residuos domésticos.

De acuerdo con la Directiva Europea sobre residuos de aparatos eléctricos y electrónicos, así como su traslado a la legislación nacional, las herramientas eléctricas usadas se someterán a una recogida selectiva y a una reutilización compatible con el medio ambiente.

11 Garantía del fabricante de las herramientas

Si tiene alguna consulta acerca de las condiciones de la garantía, póngase en contacto con su sucursal local de Hilti.

12 Indicación FCC (válida en EE. UU.)

PRECAUCIÓN Esta herramienta ha cumplido los valores límite que se estipulan en el apartado 15 de la normativa FCC para herramientas digitales de la clase B en las pruebas realizadas. Estos valores límite suponen una protección suficiente ante radiaciones por avería en instalaciones situadas en zonas habitadas. Las herramientas de este tipo generan y utilizan altas frecuencias y pueden por tanto emitir las. Por esta razón pueden provocar anomalías en la recepción radiofónica si no se ha instalado

y puesto en funcionamiento según las especificaciones correspondientes.

No puede garantizarse la ausencia total de anomalías en instalaciones específicas. En caso de que esta herramienta causara anomalías en la recepción radiofónica o televisiva (puede comprobarse mediante la conexión y desconexión de la herramienta), se ruega al usuario

que subsane estas anomalías mediante las siguientes medidas:

- Vuelva a tender o cambiar de sitio la antena de recepción.
- Aumente la distancia entre la herramienta y el receptor.
- Conecte la herramienta en la toma de corriente de un circuito eléctrico diferente al del receptor.
- Consulte a su proveedor o a un técnico de radio y televisión.

INDICACIÓN

Los cambios o ampliaciones no autorizados expresamente por el organismo homologador pueden restringir el derecho del usuario a poner la herramienta en funcionamiento.

Esta herramienta está sujeta al apartado 15 de la normativa FCC. La puesta en servicio está sujeta a las dos condiciones siguientes:

1. **La herramienta no causa anomalías.**
2. **La herramienta tolera anomalías que pueden generar un estado de funcionamiento inesperado.**

Para clientes de EE. UU.:

El uso de esta herramienta queda restringido a la policía federal, cuerpos de bomberos y de salvamento, institutos de investigación científica, empresas comerciales de minería, empresas de construcción y empresas privadas que trabajen en nombre de estos grupos. La utilización de la herramienta por parte de cualquier otro grupo constituye una violación del título 47, artículo 301 del código de los Estados Unidos (USC) y puede conllevar sanciones elevadas.

Requisitos de coordinación

1. El uso de cualquier sistema de procesamiento de imágenes UWB debe ser coordinado previamente por el FCC. El usuario debe respetar todas las limitaciones sobre el uso de la herramienta que se deriven de esta coordinación.

2. Los usuarios de herramientas de procesamiento de imágenes UWB deberán informar sobre las zonas donde va a utilizarse la herramienta a la Office of Engineering and Technology de la FCC, quien coordinará esta información junto con el Gobierno federal a través de la National Telecommunications and Information Administration (NTIA).

La información facilitada por el usuario del sistema UWB deberá incluir el nombre, la dirección y otros datos de contacto relevantes del usuario, así como la zona geográfica donde va a utilizarse la herramienta, el número de identificación de la FCC y cualquier otra nomenclatura de la herramienta UWB. Esta información deberá remitirse a la siguiente dirección:

Frequency Coordination Branch, OET
Federal Communications Commission
445 12th Street, SW
Washington D.C., 20554
ATTN: UWB Coordination

3. Los usuarios de sistemas UWB coordinados y autorizados pueden entregarlos a otros usuarios cualificados y utilizarlos en otros emplazamientos a condición de que el cambio de propiedad o emplazamiento sea coordinado por la FCC y siempre que se coordine con las operaciones autorizadas existentes.
4. El informe de coordinación NTIA/FCC deberá incluir cualesquiera limitaciones que sean necesarias en el marco de las operaciones cotidianas. Dichas limitaciones pueden establecer zonas operativas prohibidas o zonas situadas cerca de emisoras de radio, para las cuales existen requisitos de coordinación adicionales previos a la utilización de la herramienta UWB. En caso de ser necesaria una coordinación local adicional, se proporcionará un contacto para la misma. Notificación para la coordinación del radar de penetración de suelo (GPR) y registro del equipo.

INDICACIÓN

Este formulario va dirigido únicamente a los usuarios que utilicen la herramienta en los Estados Unidos. La no

cumplimentación del formulario supone una violación de la ley federal.

1. Fecha:
2. Nombre de la empresa:
3. Dirección:
4. Información de contacto [nombre de contacto y número de teléfono]:
5. Zona de operación [estado(s)]:

6. Identificación de la herramienta
Denominación de la herramienta: PS 50
ID de FCC: SDL-PS38R01
7. Fecha de recepción de la herramienta:

Mande este formulario a la FCC, n.º de fax 202-418-1944 o envíelo a:
Frequency Coordination Branch, OET
Federal Communications Commission
445 12th Street, SW
Washington D.C., 20554
ATTN: UWB Coordination
No mande esta información a Hilti Corporation.

es

13 Indicación IC (válida en Canadá)

Esta herramienta cumple los requisitos estipulados en la norma RSS-220, además de los requisitos generales (RSS-Gen) de IC.

La puesta en servicio está sujeta a las dos condiciones siguientes:

1. La herramienta no causa anomalías.

2. La herramienta tolera anomalías que pueden generar un estado de funcionamiento inesperado.

Para clientes de Canadá:

Esta herramienta solo podrá utilizarse cuando se dirija directamente hacia el suelo o la pared y esté en contacto con la superficie del suelo o la pared. Esta herramienta únicamente podrá ser utilizada por la policía federal, institutos de investigación científica, empresas comerciales de minería, empresas de construcción y cuerpos de bomberos y de salvamento.

14 Declaración de conformidad CE (original)

Denominación:	Multidetector
Denominación del modelo:	PS 50
Generación:	01
Año de fabricación:	2013

Garantizamos que este producto cumple las siguientes normas y directrices: 2014/53/EU, 2011/65/EU, EN ISO 12100, EN 61010-1:2010, EN 301489-33 V2.2.0, EN 302065-4 V1.1.1, EN 303454 V1.1.0.

Hilti Corporation, Feldkircherstrasse 100,
FL-9494 Schaan



Paolo Luccini
Head of BA Quality and Process Management
Business Area Electric Tools & Accessories
10/2017



Thomas Hillbrand
Head of BU Measuring Systems
BU Measuring Systems
10/2017

Documentación técnica de:

Hilti Entwicklungsgesellschaft mbH
Zulassung Elektrowerkzeuge
Hiltistrasse 6
86916 Kaufering
Deutschland

Multi detector PS 50

Antes de utilizar a ferramenta, por favor leia atentamente o manual de instruções.

Conserve o manual de instruções sempre junto da ferramenta.

Entregue a ferramenta a outras pessoas apenas juntamente com o manual de instruções.

pt

Índice	Página
1 Informações gerais	70
2 Descrição	71
3 Características técnicas	71
4 Normas de segurança	72
5 Descrição do sistema	73
6 Antes de iniciar a utilização	77
7 Utilização	77
8 Conservação e manutenção	79
9 Avarias possíveis	80
10 Reciclagem	81
11 Garantia do fabricante - Ferramentas	81
12 Declaração da FCC (apenas aplicável para os EUA)	81
13 Declaração da IC (apenas aplicável para o Canadá)	82
14 Declaração de conformidade CE (Original)	83

! Estes números referem-se a figuras. Pode encontrar as figuras no início do manual de instruções. Neste manual de instruções, a palavra «ferramenta» refere-se sempre ao Multi detector PS 50.

Componentes e comandos operativos **1**

- ① Campo indicador
- ② Teclado

- ③ Compartmento das pilhas
- ④ Entalhes de marcação
- ⑤ LED de estado (vermelho/verde)
- ⑥ Área do sensor
- ⑦ Roda
- ⑧ Alojamento para alça para a mão
- ⑨ Tecla Ligar/Desligar
- ⑩ Tecla de medição
- ⑪ Tecla de menu
- ⑫ Tecla de selecção à esquerda
- ⑬ Tecla de selecção em baixo
- ⑭ Tecla de selecção à direita
- ⑮ Tampa de manutenção
- ⑯ Placa de características

Campo indicador **2**

- ① Indicação do sinal acústico
- ② Indicação do estado das pilhas
- ③ Indicação da área do sensor (as linhas tracejadas representam as arestas exteriores da ferramenta para marcação da posição do objecto)
- ④ Área já examinada
- ⑤ Escala para a indicação da profundidade aproximada do objecto
- ⑥ Área ainda não examinada
- ⑦ Posição das arestas exteriores (para identificação de um objecto encontrado num dos entalhes de marcação laterais)
- ⑧ Indicação do modo de detecção
- ⑨ Cinzento: objecto encontrado fora da área do sensor
- ⑩ Preto: objecto encontrado dentro da área do sensor
- ⑪ Linha central corresponde ao entalhe de marcação superior
- ⑫ Indicação da profundidade aproximada do objecto
- ⑬ Indicação da classe do objecto

1 Informações gerais

1.1 Indicações de perigo e seu significado

PERIGO

Indica perigo iminente que pode originar acidentes pessoais graves ou até mesmo fatais.

AVISO

Indica uma situação potencialmente perigosa que pode causar graves ferimentos pessoais, até mesmo fatais.

CUIDADO

Indica uma situação potencialmente perigosa que pode originar ferimentos ligeiros ou danos na ferramenta ou outros materiais.

NOTA

Indica instruções ou outras informações úteis.

1.2 Significado dos pictogramas e outras notas

Sinais de aviso



Perigo geral

Símbolos



Leia o manual de instruções antes da utilização.



Recicle os materiais

Localização da informação na ferramenta

A designação e o número de série da ferramenta constam da placa de características. Anote estes dados no seu manual de instruções e faça referência a estas indicações sempre que necessitar de qualquer peça/acessório para a ferramenta.

Tipo:

Geração: 01

Número de série:

pt

2 Descrição

2.1 Utilização correcta

O Multi detector PS 50 foi concebido para detectar objectos, tais como metais ferrosos (ferros da armadura), não-ferrosos (cobre e alumínio), traves de madeira, tubos de plástico, fios e cabos em materiais base secos.

Poderá encontrar mais informações e exemplos de aplicação na Internet.

A ferramenta e seu equipamento auxiliar podem representar perigo se usados incorrectamente por pessoas não qualificadas ou se usados para fins diferentes daqueles para os quais foram concebidos.

Leia as instruções contidas neste manual sobre utilização, conservação e manutenção da ferramenta.

Considere as influências ambientais. Não utilize a ferramenta onde exista o risco de incêndio ou de explosão.

Não é permitida a modificação ou manipulação da ferramenta.

2.2 Incluído no fornecimento

- 1 Ferramenta
- 1 Alça para a mão
- 4 Pilhas
- 1 Manual de instruções
- 1 Certificado do fabricante
- 1 Bolsa de transporte
- 1 Conjunto de marcadores
- 1 Mala Hilti

3 Características técnicas

Reservamo-nos o direito de proceder a alterações técnicas!

Área máxima de detecção para localização de objectos ¹	15 cm (5,90 pol.)
Área máxima de detecção para classificação de objectos ¹	60 mm (2,36 pol.)
Área máxima de detecção para cabos sob tensão (50/60 Hz, 90-240 V)	60 mm (2,36 pol.)
Precisão da localização "a" para o centro do objecto ^{1, 2, 3}	±5 mm (±0,2 pol.)
Precisão "b" da medição da profundidade ^{1, 2, 3}	±10 mm (±0,4 pol.)
Distância mínima "c" entre dois objectos ^{1, 3}	4 cm (1,57 pol.)

¹ Depende do modo de detecção, do tamanho e do tipo de objecto, assim como da constituição e do estado do material base

² Influências externas, em particular variações muito grandes da temperatura, humidade, choque, queda, etc., podem afectar a precisão. A ferramenta foi ajustada ou calibrada, salvo indicação em contrário, sob condições ambientais normalizadas (MIL-STD-810F).

³ Ver a figura 7 da contracapa.

Temperatura de funcionamento	-10...+50 °C (14 °F ... 122 °F)
Temperatura de armazenamento	-20...+70 °C (-4 °F ... 158 °F)
Pilhas	4 x 1,5 V LR06 (AA)
Baterias	4 x 1,2 V HR06, KR06 (AA)
Durabilidade (pilhas alcalinas)	5 h
Durabilidade (baterias de 2500 mAh)	7 h
Classe de protecção	IP 54 (protegido contra poeira e jactos de água) (IEC 60529)
Peso de acordo com o Procedimento EPTA de 01/2003	0,7 kg (1,5 libras)
Dimensões (C x L x A)	195 mm x 90 mm x 75 mm (7,7 pol. x 3,5 pol. x 3,0 pol.)

¹ Depende do modo de detecção, do tamanho e do tipo de objecto, assim como da constituição e do estado do material base

² Influências externas, em particular variações muito grandes da temperatura, humidade, choque, queda, etc., podem afectar a precisão. A ferramenta foi ajustada ou calibrada, salvo indicação em contrário, sob condições ambientais normalizadas (MIL-STD-810F).

³ Ver a figura 7 da contracapa.

4 Normas de segurança

Além das regras especificamente mencionadas em cada capítulo deste manual de instruções, deve observar sempre os pontos a seguir indicados.

4.1 Informação básica no que se refere às normas de segurança

- Mantenha as crianças afastadas do aparelho de medição.
- Verifique o campo indicador depois de ligar a ferramenta. O campo indicador deverá exibir o logótipo da Hilti e o nome da ferramenta. Em seguida, surge no campo indicador a configuração predefinida ou a última configuração guardada.
- Esta ferramenta não pode ser usada na proximidade de pessoas com “pacemaker”.
- Esta ferramenta não pode ser utilizada próxima de grávidas.
- Condições de medição muito instáveis podem levar a erros de medição.
- Não use a ferramenta na proximidade de equipamentos médicos.
- Não efectue perfurações em locais onde a ferramenta tenha detectado objectos. Considere o diâmetro de perfuração e inclua sempre um factor de segurança adequado.
- Respeite sempre as mensagens de aviso no campo indicador.
- Devido ao princípio utilizado, os resultados podem ser prejudicados por determinadas condições ambientais. Destas fazem parte, por ex., a proximidade de aparelhos que geram fortes campos magnéticos e electromagnéticos, humidade, materiais de construção que contêm metal, materiais isoladores laminados, estruturas em múltiplas camadas, materiais base com cavidades, assim como papéis de parede ou tijoleira condutora. Por esta razão, antes de perfurar, serrar ou cortar em materiais base, tenha também em aten-

ção outras fontes de informação (por ex., planos de construção).

- Considere as influências ambientais. Não utilize a ferramenta onde exista risco de incêndio ou de explosão.
- Mantenha o campo indicador legível (não toque, por exemplo, com os dedos no campo indicador; não deixe que o campo indicador fique sujo).
- Não use uma ferramenta avariada.
- Certifique-se de que a superfície de detecção está sempre limpa.
- Verifique a configuração da ferramenta antes de a usar.
- Sem autorização prévia, a ferramenta não pode ser utilizada nas proximidades de instalações militares, aeroportos, assim como de instalações astronómicas.

4.2 Organização do local de trabalho

- Evite posições perigosas se trabalhar sobre uma escada. Mantenha uma posição de trabalho segura e equilibrada.
- Quando existem consideráveis diferenças de temperatura, permita que a ferramenta se adapte à temperatura ambiente antes de iniciar a sua utilização.
- Não exceda os limites definidos para este aparelho.
- Respeite as directrizes para a prevenção de acidentes que vigoram no país de utilização.

4.3 Compatibilidade electromagnética

A ferramenta cumpre os valores limite segundo a norma EN 302435. Com base nisto, será necessário esclarecer se a ferramenta pode ser utilizada, por ex., em hospitais, em centrais nucleares ou nas proximidades de aeroportos e estações de comunicações móveis.

4.4 Medidas gerais de segurança

- a) **Verifique a ferramenta antes de a utilizar. Se constatar danos, mande reparar a ferramenta num Centro de Assistência Técnica Hilti.**
- b) **Mantenha a ferramenta sempre limpa e seca.**
- c) **Não aplique quaisquer autocolantes ou etiquetas na área do sensor, na parte traseira da ferramenta.** Etiquetas de metal influenciam particularmente os resultados de medição.
- d) **Assegure-se de que a tampa de manutenção está sempre bem fechada. A tampa de manutenção apenas pode ser aberta num Centro de Assistência Técnica Hilti.**
- e) **Se a ferramenta sofreu uma queda ou foi submetida a qualquer outra força mecânica, deverá verificar a sua precisão.**
- f) **Embora a ferramenta tenha sido concebida para trabalhar sob árduas condições nas obras, esta deve ser manuseada com cuidado, à semelhança do que acontece com quaisquer outros aparelhos de medição.**
- g) **Embora na sua concepção se tenha prevenido a entrada de humidade, a ferramenta deve ser limpa antes de ser guardada na mala de transporte.**

- h) **Verifique a precisão da ferramenta antes de efectuar medições.**

4.5 Segurança eléctrica

- a) **Manter as pilhas fora do alcance das crianças.**
- b) Tire as pilhas da ferramenta se não a utilizar por um longo período de tempo. Em caso de armazenamento prolongado, as pilhas podem sofrer corrosão e descarregar-se por si próprias.
- c) Substitua sempre todas as pilhas ao mesmo tempo. Utilize apenas pilhas da mesma marca e com a mesma capacidade.
- d) **Não exponha as pilhas a temperaturas excessivas e ao fogo.** As pilhas podem explodir ou libertar substâncias tóxicas.
- e) **Não tente carregar as pilhas.**
- f) **Não solde as pilhas à ferramenta.**
- g) **Não descarregue as pilhas por curto-circuito.** Poderiam sofrer sobreaquecimento, provocando a sua dilatação.
- h) **Não tente abrir as pilhas. Não sujeite as pilhas a demasiado esforço mecânico.**

pt

4.6 Transporte

Remova as pilhas sempre que for necessário transportar a ferramenta.

5 Descrição do sistema

5.1 Princípio de funcionamento

Com a ferramenta, o material base na área do campo do sensor é verificado na direcção de medição A até à profundidade de medição indicada. Se um objecto se encontrar por baixo do sensor, este será representado na área do sensor da indicação. A medição apenas é possível durante o movimento da ferramenta no sentido de deslocação B e com um trajecto mínimo de 10 cm (3,9 pol.). São detectados objectos, cujo material se distingue do material base examinado. No campo indicador são visualizadas a posição, a profundidade aproximada e, se possível, a classe do objecto. Condiicionado pelo princípio de funcionamento, são detectados, de forma fiável, as arestas superiores de objectos que passam transversalmente à direcção de movimento da ferramenta. Para localizar objectos paralelos à direcção de deslocação é, por conseguinte, sempre necessário realizar uma segunda leitura transversalmente à direcção de deslocação da primeira.

A ferramenta dispõe de diversos sensores que servem para localização, classificação ou medição da profundidade de materiais.

Se vários objectos se encontrarem sobrepostos no material base, é visualizado, no campo indicador, o objecto que está mais perto da superfície. A apresentação, no campo indicador, das características do objecto encontrado pode diferir das características reais do objecto. Particularmente objectos muito finos são apresentados, no campo indicador, como sendo mais grossos. Objec-

tos maiores e cilíndricos (por ex., tubos de plástico e canos de água) podem surgir no campo indicador mais delgados do que realmente são.

Uma identificação da classe do objecto é possível em função do tamanho e a profundidade do objecto encontrado.

5.2 Modos de detecção

A ferramenta dispõe dos seguintes modos de detecção:

- Universal
- Betão
- Betão húmido
- Piso radiante
- Tabique
- Tijolo oco
- Vista de sinal

Através da escolha do modo de detecção pode adaptar a ferramenta a diferentes materiais base.

NOTA

A capacidade de medição depende consideravelmente da escolha correcta do modo de detecção. Certifique-se de que está escolhido o modo de detecção correcto/ideal para o material base, já que os resultados da medição podem sair diferentes consoante o modo de detecção.

5.2.1 Universal

O modo de detecção "Universal" é adequado para a maioria das aplicações em alvenaria maciça ou betão. São indicados objectos de metal e de plástico bem como cabos eléctricos. Cavidades em tijolos ou tubos de plástico vazios com um diâmetro inferior a 2 cm (0,8 pol.) não são eventualmente indicados. A profundidade de medição máxima é de 8 cm (3,2 pol.).

5.2.2 Betão

O modo de detecção "Betão" é especialmente adequado para ser utilizado em betão armado seco. São indicados ferros da armadura, tubos de plástico e metal bem como cabos eléctricos. A profundidade de medição máxima é de 15 cm (6 pol.).

Nas medições em paredes de betão de pouca espessura, deve utilizar-se o modo "Universal" para se evitarem medições inexactas.

5.2.3 Betão húmido

O modo de detecção "Betão húmido" é especialmente adequado para aplicações em betão húmido. São indicados ferros da armadura, tubos de plástico e metal bem como cabos eléctricos. Não é possível distinguir entre cabos sob tensão e cabos não sob tensão. A profundidade de medição máxima é de 6 cm (2,3 pol.).

NOTA

O betão precisa de vários meses para secar por completo.

5.2.4 Piso radiante

O modo de detecção "Piso radiante" é particularmente adequado para a detecção de tubos de metal e de plástico cheios de água bem como cabos eléctricos colocados no pavimento. A profundidade de medição máxima é de 8 cm (3,2 pol.).

NOTA

Tubos de água vazios não são indicados.

NOTA

Tenha em atenção a orientação da ferramenta nas zonas das curvaturas dos tubos radiantes. É necessário medir em vários pontos e em ambas as direcções.

5.2.5 Tabique

O modo de detecção "Tabique" é adequado para se localizarem traves de madeira, colunas metálicas, tubos cheios de água e cabos eléctricos em parede em madeira e lajes de cartão de gesso. A profundidade de medição máxima é de 8 cm (3,2 pol.).

NOTA

Tubos de água vazios não são indicados.

5.2.6 Tijolo oco

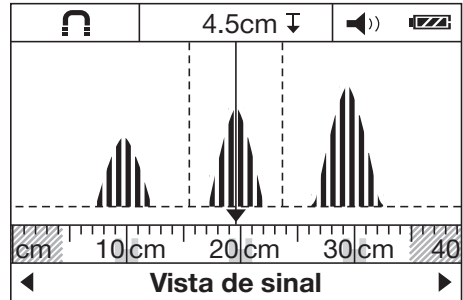
O modo de detecção "Tijolo oco" é adequado para alvenaria com muitas cavidades. Neste modo de detecção, as cavidades são em grande medida ocultadas. São encontrados objectos metálicos, tubos de plástico cheios

de água, assim como cabos eléctricos sob tensão. A profundidade de medição máxima é de 8 cm (3,2 pol.).

NOTA

Não são indicados tubos de plástico vazios e cabos eléctricos que não estão sob tensão.

5.2.7 Vista de sinal



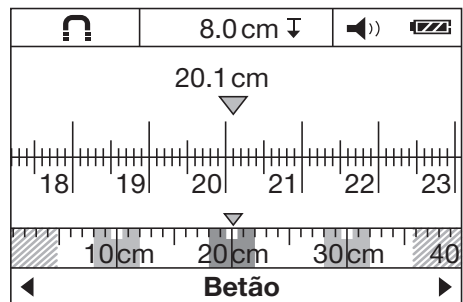
O modo de detecção "Vista de sinal" é adequado para ser utilizado em todos os materiais. É indicada a intensidade do sinal na respectiva posição de medição. Neste modo de detecção podem ser localizados com precisão objectos muito próximos uns dos outros e avaliadas melhor estruturas complexas de materiais com ajuda da curva do sinal.

Os vértices das curvas do sinal são representados sob a forma de retângulos na escala pequena por cima da indicação do modo de detecção. São indicadas a profundidade do objecto e, se possível, a classe do objecto. A profundidade de medição máxima é de 15 cm (6 pol.).

NOTA

A partir da intensidade do sinal não é possível inferir uma profundidade do objecto.

5.3 Tipo de indicação para medição da distância



Em todos os modos de detecção é possível mudar o tipo de indicação para a medição da distância. Sendo que apenas é alterada a indicação, não o modo de detecção escolhido.

NOTA

No tipo de indicação para a medição da distância é possível determinar o afastamento mútuo dos objectos indicados. Na imagem exemplificativa são detectados três objectos metálicos afastados a mesma distância uniforme entre si. A distância de medição percorrida desde o ponto inicial é de 20,1 cm (7,9 pol.). Os três objectos encontrados são representados sob a forma de rectângulos na escala pequena por cima da indicação do modo de detecção e apresentam uma distância mútua de 10 cm (3,9 pol.).

5.4 Possíveis materiais base para medição

- Betão/betão armado

- Alvenaria (tijolos, betão celular, pedra-pomes e tijolos de areia calcária)
- Por baixo de superfícies como reboco, tijoleira, papel de parede, parquet e tapete
- Madeira e gesso cartonado

5.5 Objectos detectáveis

- Ferros da armadura
- Tubos de metal (por ex. aço, cobre e alumínio)
- Tubos de plástico (por ex. tubos de plástico cheios de água para aquecimento de pisos e paredes, etc.)
- Cavidades
- Traves de madeira
- Cabos eléctricos (independentemente de estarem ou não sob tensão)
- Cabos de corrente trifásica (por ex. fogão eléctrico)
- Cabos de baixa tensão (por ex. campainha, telefone)

pt

5.6 Indicação da classe do objecto

	Metal ferroso	Ferros da armadura e tubos de plástico cheios de água
	Metal não-ferroso	Tubos de cobre e alumínio, por exemplo
	Objecto não metálico	Tubos de plástico, traves de madeira e cavidades, por exemplo
	Cabo sob tensão	Cabos de corrente alternada e de baixa tensão bem como cabos de corrente trifásica sob tensão, por exemplo
	Objectos desconhecidos	Objectos desconhecidos, inclusive objectos a profundidades superiores a 6 cm

5.7 Indicação do estado de detecção

LED de estado	O LED verde acende.	Nenhum objecto detectado.
	O LED vermelho acende.	Objecto detectado.
	O LED vermelho pisca.	Detectado com grande probabilidade objecto sob tensão.

5.8 Limitação da capacidade de medição

Condições desfavoráveis podem, devido ao princípio utilizado, prejudicar o resultado da medição:

- Estruturas múltiplas na parede ou no piso
- Tubos de plástico vazios em tijolos furados, traves de madeira em cavidades e paredes construídas em materiais leves
- Objectos com posição oblíqua na parede, no chão ou no tecto
- Superfícies de metal e áreas húmidas; estas podem ser indicadas eventualmente como objectos em materiais base

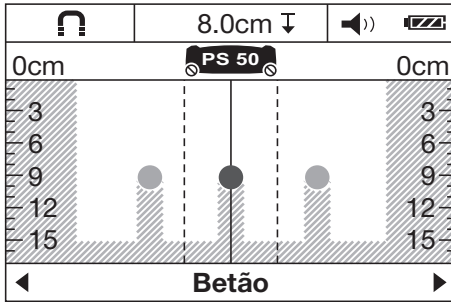
- Cavidades no material base; estas podem ser indicadas como objectos
- A proximidade de aparelhos que geram fortes campos magnéticos ou electromagnéticos, por ex. estações base para comunicações móveis ou geradores

5.9 Exemplos para resultados de medição

NOTA

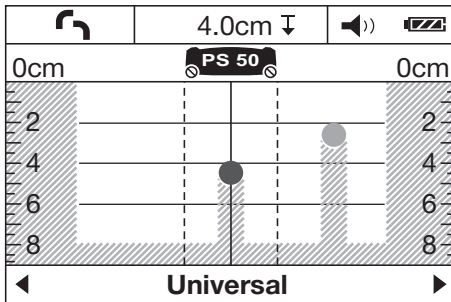
Nos seguintes exemplos, o sinal acústico encontra-se ligado.

5.9.1 Ferros da armadura



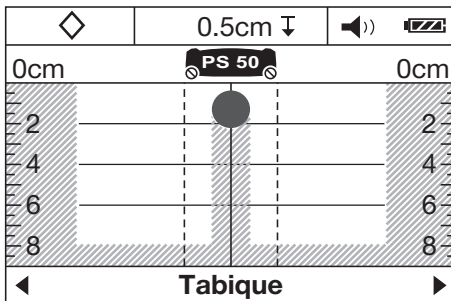
Na área do sensor encontra-se um metal ferroso, por ex. um ferro da armadura. À esquerda e à direita do mesmo encontram-se outros objectos fora da área do sensor. A profundidade aproximada é de 8 cm (3,1 pol.). A ferramenta emite um sinal acústico.

5.9.2 Tubo de cobre



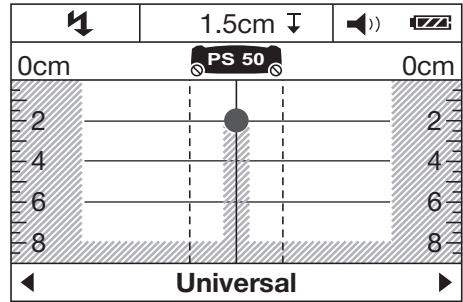
Na área do sensor encontra-se um metal não-ferroso, por ex. um tubo de cobre. A profundidade aproximada é de 4 cm (1,6 pol.). A ferramenta emite um sinal acústico.

5.9.3 Objecto de plástico ou de madeira



Na área do sensor encontra-se um objecto não metálico. Trata-se de um objecto de plástico ou de madeira próximo da superfície ou de uma cavidade. A ferramenta emite um sinal acústico.

5.9.4 Cabo sob tensão



NOTA

Dependendo do tamanho e da profundidade do objecto, nem sempre é possível ter a certeza se este objecto está sob tensão.

NOTA

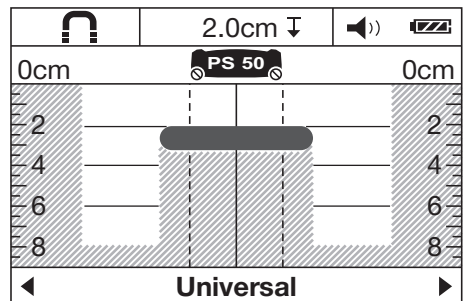
Durante o processo de leitura, não coloque as mãos sobre o material base.

NOTA

Cabos sob tensão são detectados com maior fiabilidade a uma velocidade de leitura mais lenta.

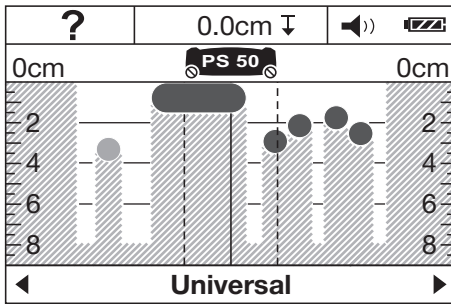
Na área do sensor encontra-se um objecto metálico sob tensão, por ex. um cabo eléctrico. A profundidade aproximada é de 1,5 cm (0,6 pol.). A ferramenta envia a advertência para cabos sob tensão logo que o cabo eléctrico seja reconhecido pelo sensor.

5.9.5 Superfície extensa



Na área do sensor encontra-se uma superfície metálica extensa, por ex. uma placa de metal. A profundidade aproximada é de 2 cm (0,8 pol.). A ferramenta emite um sinal acústico.

5.9.6 Sinais ambíguos 4



Se forem indicados demasiados objectos, o muro contém provavelmente muitas cavidades (tijolos ocos) ou a leitura está a ser realizada ao longo de um objecto longitudinal.

NOTA

Através de medições realizadas paralelas à primeira faixa de medição, deslocadas para cima ou para baixo, e a marcação de objectos encontrados, é possível determinar a posição dos mesmos. Marcas deslocadas são um indício de cavidades.

NOTA

No modo de detecção "Tijolo oco", as cavidades são em grande medida ocultadas.

pt

6 Antes de iniciar a utilização



6.1 Colocar as pilhas 5

CUIDADADO

Não utilize pilhas danificadas.

CUIDADADO

Substitua sempre o conjunto de pilhas por completo.

CUIDADADO

Não misture pilhas novas com pilhas usadas. Não misture pilhas de fabricantes diferentes ou de diferentes tipos.

1. Abra o travamento no lado inferior da ferramenta e, em seguida, a tampa do compartimento das pilhas.

2. Coloque as pilhas na ferramenta. Volte a encaixar a tampa no travamento.

NOTA Preste atenção à polaridade (veja a marcação no compartimento das pilhas).

A indicação do estado das pilhas no campo indicador da ferramenta mostra o estado de carga das pilhas.

3. Certifique-se de que o compartimento das pilhas está correctamente fechado.

6.2 Ligar/ desligar a ferramenta

1. Ligue a ferramenta com a tecla Ligar/Desligar. O LED de estado verde acende. É exibido o Modo original seleccionado no menu.
2. Com a ferramenta ligada, pressione a tecla Ligar/Desligar: a ferramenta desliga-se.

NOTA Se a advertência "Mudar as pilhas" surgir no campo indicador, as configurações são guardadas e a ferramenta desliga-se automaticamente.

NOTA Se não realizar uma medição com a ferramenta nem premir um botão, esta desliga-se automaticamente após 5 minutos. No Menu pode alterar este período até à desactivação (consultar 7.1.5).

7 Utilização



7.1 Alterar definições no menu

1. Pressione a tecla de menu para aceder ao menu.
2. Pressione a tecla de selecção em baixo ou uma tecla de medição para aceder a cada uma das opções de menu.

NOTA A opção de menu seleccionada tem um fundo cinzento.

3. Pressione a tecla de selecção à esquerda ou a tecla de selecção à direita para alterar a definição para a opção de menu seleccionada.
4. Pressione novamente a tecla de menu para voltar a sair do menu.
5. As definições seleccionadas até este momento são aceites e é indicado o Modo original seleccionado.

7.1.1 Ligar o sensor de corrente

Configure o sensor de corrente na opção de menu "Sensor AC". O sensor de corrente está, por defeito, desligado. O sensor de corrente serve apenas para a

classificação de cabos de alimentação. Os cabos de alimentação são indicados como objectos também no estado desligado

NOTA

Para evitar possíveis erros de medição, por exemplo, em betão húmido ou ao tocar na superfície de leitura, ligue o sensor CA apenas quando tal for realmente necessário.

7.1.2 Definir o modo original

Defina na opção de menu "Modo original" o modo de detecção que deverá ser indicado depois de se ligar a ferramenta.

NOTA

De fábrica está definido o modo de detecção "Universal".

7.1.3 Ligar/desligar sinais acústicos

Defina na opção de menu "Som" se a ferramenta deverá emitir adicionalmente um sinal acústico se ocorrer a detecção de um objecto.

NOTA

O som (sinal acústico) está activado de fábrica.

7.1.4 Definir a luminosidade

Defina a intensidade da luz do campo indicador na opção de menu "Luminosidade".

NOTA

De fábrica está definido "Máximo" (luminosidade máxima).

7.1.5 Definir o período até à desactivação

Escolha na opção de menu "Desligar auto." um intervalo de tempo após o qual a ferramenta se deve desligar automaticamente quando não são realizados processos de medição ou accionadas teclas.

NOTA

De fábrica está definido "5 min".

7.1.6 Definir o idioma

Defina na opção de menu "Idioma" o idioma pretendido para os diálogos.

NOTA

De fábrica está definido "English".

7.1.7 Definir as unidades de medição

Defina na opção de menu "Unidades" a unidade de medição pretendida.

NOTA

De fábrica está definido "Centímetros".

7.2 Consultar informações mais detalhadas sobre a ferramenta

Nas opções de menu individuais pode consultar informações sobre a ferramenta assim como restabelecer as configurações de fábrica.

1. Com a ferramenta desligada, pressione simultaneamente a tecla de menu e a tecla Ligar/Desligar para aceder ao menu das informações mais detalhadas sobre a ferramenta.
2. Pressione a tecla de selecção em baixo ou uma tecla de medição para seleccionar uma opção de menu.
NOTA A opção de menu seleccionada tem um fundo cinzento.
3. Pressione a tecla de selecção à direita para, consoante a opção de menu seleccionada, consultar informações mais detalhadas sobre a ferramenta ou restabelecer as configurações de fábrica.
4. Pressione novamente a tecla de menu para voltar a sair do menu iniciado e mais uma vez para regressar à indicação do modo de detecção.

7.3 Mudar o modo de detecção

Pressione a tecla de selecção à esquerda ou a tecla de selecção à direita para alternar ciclicamente entre os vários modos de detecção.

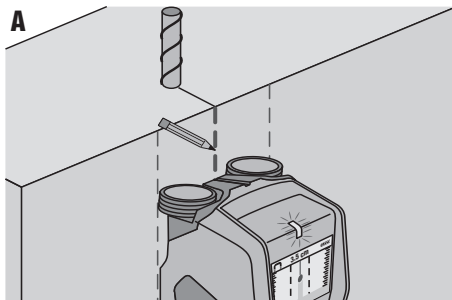
NOTA

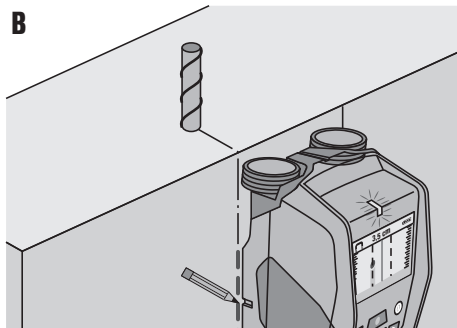
O ajuste respectivo pode ser visualizado na zona inferior do campo indicador.

7.4 Mudar o tipo de indicação

1. Mantenha a tecla de selecção esquerda ou direita premida durante mais de 2 segundos para passar da indicação do modo de detecção para o tipo de indicação para a medição da distância.
2. Mantenha a tecla de selecção esquerda ou direita premida durante mais de 2 segundos para passar da indicação para a medição da distância de volta para o tipo de indicação do modo de detecção.

7.5 Procedimento de leitura



B

1. Ligue a ferramenta com a tecla Ligar/Desligar.

NOTA No campo indicador é indicado o Modo original definido no menu.

2. Selecione o modo de detecção de acordo com o material base a investigar.
3. Coloque a ferramenta sobre o material base e desloque-a lentamente e em linha recta, exercendo uma pressão leve e uniforme sobre as rodas junto ao compartimento das pilhas.

NOTA Os resultados de medição são apresentados após um trajecto de medição mínimo de 10 cm (3,9 pol.). Resultados óptimos são apresentados a partir de um trajecto de medição de 40 cm (15,7 pol.).

NOTA Percorra sempre exactamente o mesmo percurso para frente e para trás.

NOTA Evite percursos de medição longos para manter erros de medição o mais pequeno possível.

NOTA Se levantar a ferramenta do material base durante a medição, o último resultado de medição continua a ser indicado. No visor da área do sensor é indicada a mensagem "Pegar". Se voltar a colocar a ferramenta sobre o material base e continuar a deslocá-la ou se premir a tecla de medição, será iniciada uma leitura.

NOTA Mantenha sempre todas as 4 rodas em contacto com a superfície. Não passe por cima de degraus ou arestas.

NOTA Não toque na superfície durante o processo de leitura.

4. Se não for detectado qualquer objecto, realize a leitura transversalmente à primeira direcção de deslocação.
5. Se desejar localizar e marcar com precisão um objecto encontrado, desloque a ferramenta para trás, até o objecto se encontrar directamente por baixo da linha central da indicação para a área do sensor (ver a figura A).
6. Com ajuda do entalhe de marcação superior, marque o objecto sobre o material base.
NOTA Esta marca só serve como informação exacta quando se trata de um objecto que se encontra exactamente na vertical, uma vez que a área do sensor se encontra um pouco abaixo do entalhe de marcação superior.
7. Para uma marcação exacta do objecto, desloque a ferramenta para a esquerda ou para a direita, até o objecto detectado se encontrar no canto exterior correspondente da indicação para o campo do sensor.
8. Marque o objecto detectado com ajuda do entalhe de marcação esquerdo ou direito (ver a figura B).
9. Realize a leitura transversalmente à primeira direcção de deslocação.

NOTA A leitura transversalmente à primeira direcção de deslocação é necessária, já que objectos, orientados na direcção longitudinal, não são possivelmente detectados ou podem levar a resultados de medição ambíguos (indicação de um número excessivo de objectos).

pt

8 Conservação e manutenção

8.1 Limpeza e secagem

1. Limpe apenas com um pano limpo e macio; se necessário, humedeça ligeiramente o pano com um pouco de álcool puro ou água.

NOTA Não utilize qualquer outro líquido que possa danificar os componentes plásticos.

2. Tenha em atenção a temperatura a que o equipamento está exposto, especialmente no Inverno / Verão.

8.2 Armazenamento

Guarde a ferramenta apenas se esta estiver seca. Observe os valores limite da temperatura durante o armazenamento da ferramenta.

Após um longo período de armazenamento, verifique a precisão do equipamento antes de o utilizar.

Remova as pilhas se a ferramenta não for usada durante um longo período de tempo. Se as pilhas perderem líquido, podem danificar a ferramenta.

8.3 Transportar

Use a mala Hilti ou outra embalagem equivalente para o transporte da ferramenta.

CUIDADO

Remova as pilhas sempre que for necessário transportar a ferramenta.

8.4 Serviço de Calibração Hilti

Recomendamos que a ferramenta seja testada periodicamente através do Serviço de Calibração Hilti, de forma a garantir a sua precisão, segundo as normas e de acordo com as exigências legais.

O Serviço de Calibração Hilti está à sua disposição em qualquer altura; recomenda-se, porém, a verificação da ferramenta pelo menos uma vez por ano.

O Serviço de Calibração Hilti confirma que as especificações da ferramenta, à data em que é testada, estão em conformidade com as características técnicas indicadas no manual de instruções.

Posteriormente é colada uma etiqueta de calibração na ferramenta, confirmando-se através de um certificado de calibração que a mesma funciona de acordo com as indicações do fabricante.

Os certificados de calibração são exigidos a empresas certificadas pela norma ISO 900X.

Para mais informações, contacte o Centro Hilti mais próximo.

pt

9 Avarias possíveis

Falha	Causa possível	Solução
Não é possível ligar a ferramenta	As pilhas estão vazias	Substitua as pilhas
	Polaridade errada das pilhas	Coloque as pilhas correctamente e feche o compartimento das pilhas
A ferramenta está ligada mas não reage	Erro do sistema	Retire e volte a colocar as pilhas
A ferramenta está demasiado fria ou quente	A ferramenta está demasiado fria ou quente	Aguarde até que seja alcançada a faixa de temperaturas permitida
No campo indicador surge "Sem aderência"	A roda perde o contacto com a superfície	Pressione a tecla de medição. Ao deslocar a ferramenta, prestar atenção ao contacto das rodas com a superfície; em caso de superfícies irregulares (por ex. alvenaria, tijoleira, fendas, reboco, etc.) colocar uma folha de cartão entre as rodas e a superfície e exercer pressão uniforme sobre as rodas junto ao compartimento das pilhas.
No campo indicador surge a mensagem "Demasiado rápido"	A ferramenta foi movida com velocidade excessiva	Pressione a tecla de medição. Mova a ferramenta mais lentamente sobre a parede
No campo indicador surge "Temperatura fora dos limites"	Acima ou abaixo da faixa de temperaturas	Aguarde até que seja alcançada a faixa de temperaturas permitida
No campo indicador surge "Amplitude térmica excessiva"	Alteração demasiado rápida da temperatura na ferramenta	Volte a ligar a ferramenta
No campo indicador surge "Interferências Rádio"	Interferências rádio. A ferramenta desliga-se automaticamente	Remova, se possível, a fonte da interferência rádio (por ex., WLAN, UMTS, radar de voo, postes emissores ou microondas) e volte a ligar a ferramenta.

10 Reciclagem



As ferramentas Hilti são, em grande parte, fabricadas com materiais recicláveis. Um pré-requisito para a reciclagem é que esses materiais sejam devidamente separados. A Hilti já iniciou em muitos países a recolha da sua ferramenta usada para fins de reaproveitamento. Para mais informações dirija-se ao Serviço de Clientes Hilti local ou ao vendedor.



Apenas para países da UE

Não deite aparelhos de medição eléctricos no lixo doméstico!

De acordo com a directiva europeia relativa aos resíduos de equipamentos eléctricos e electrónicos e a correspondente transposição para as leis nacionais, os equipamentos eléctricos usados devem ser recolhidos separadamente, sendo encaminhados para um reaproveitamento ecológico.

pt

11 Garantia do fabricante - Ferramentas

Em caso de dúvidas quanto às condições de garantia, contacte o seu parceiro HILTI local.

12 Declaração da FCC (apenas aplicável para os EUA)

CUIDADO Esta ferramenta foi testada e está em conformidade com os limites para um dispositivo digital da Classe B, de acordo com a Parte 15 das regras da FCC. Estas regras foram concebidas para proporcionar uma protecção razoável contra interferência nociva numa instalação residencial. Esta ferramenta gera, utiliza e emite energia de frequência de rádio e, se não for instalada e utilizada de acordo com as instruções, pode causar interferência nociva a comunicações de rádio.

No entanto, não existe qualquer garantia de que não ocorrerá interferência numa determinada instalação. Se esta ferramenta causar interferências à recepção de rádio ou de televisão, o que pode ser determinado desligando e voltando a ligar a ferramenta, recomenda-se tentar corrigir a interferência através de uma ou mais das seguintes medidas:

- Altere a orientação da antena de recepção.
- Aumente a distância entre a ferramenta e o receptor.
- Ligue a ferramenta a uma tomada diferente da utilizada pelo receptor.
- Para ajuda, consulte o agente comercial ou um técnico com experiência de rádio e televisão.

NOTA

O direito de o utilizador poder operar a ferramenta pode extinguir-se devido a alterações que não sejam expressamente autorizadas pela autoridade de licenciamento.

Esta ferramenta cumpre o estipulado na Parte 15 das regras da FCC. A utilização da ferramenta depende das seguintes condições:

1. **A ferramenta não causa interferências nocivas.**
2. **A ferramenta tem de tolerar todo o tipo de interferências recebidas, mesmo aquelas que possam causar um funcionamento indesejável.**

Para clientes nos EUA

Esta ferramenta só pode ser utilizada por colaboradores de autoridades administrativas, bombeiro e serviços de socorro, centros de investigação científica, empresas de exploração mineira, empresas construtoras e empresas privadas que trabalhem para os grupos acima mencionados. A utilização da ferramenta por quaisquer outros grupos é uma infracção contra a secção 301 do art.º 47 do Código dos EUA, podendo ser punida com elevadas sanções legais.

Condições de coordenação

1. Sistemas de imagem de banda ultralarga têm de ser verificados pela autoridade FCC, antes que o sistema possa ser operado. O utilizador deve respeitar as restrições de utilização que resultem da verificação.

2. Os utilizadores de sistemas de imagem de banda ultralarga devem comunicar detalhes das zonas de utilização ao Office of Engineering and Technology da FCC, que coordenará as informações disponibilizadas com o Governo através da National Telecommunications and Information Administration. As informações, que são disponibilizadas pelo utilizador do sistema de banda ultralarga, devem incluir o nome, a morada e outras informações de contacto relevantes do utilizador, a área de utilização pretendida e o número de identificação FCC e outras indicações técnicas do sistema de imagem de banda ultralarga. Estas informações devem ser enviadas para a seguinte morada:
Frequency Coordination Branch, OET
Federal Communications Commission
445 12th Street, SW
Washington, D.C. 20554
ATTN: UWB Coordination
3. Utilizadores de sistemas de imagem de banda ultralarga autorizados e coordenados podem entregar os mesmos a outros utilizadores qualificados e levá-los para outros locais, quando a mudança de utilizador e de local é comunicada à autoridade FCC e for estabelecido um acordo sobre as aplicações autorizadas existentes.
4. O relatório NTIA/FCC deve mencionar todas as restrições à utilização do sistema. Estas restrições podem mencionar locais onde a ferramenta não deve ser operada ou locais, que se encontram na proximidade de postos emissores de rádio autorizados, para os quais são necessários outros acordos antes da utilização do sistema de imagem de banda ultralarga. Caso sejam necessários outros acordos locais, será nomeado um contacto local para o efeito. Ground Penetrating Radar Coordination Notice & Equipment Registration.

NOTA

Este formulário só se aplica a utilizadores residentes nos EUA. A sua omissão é uma infracção contra a legislação federal.

1. Data:
2. Nome da empresa:
3. Morada:
4. Dados de contacto [Nome e telefone]:
5. Área de intervenção [Estado(s)]:
6. Dados da ferramenta
Designação da ferramenta: PS 50
FCC-ID: SDL-PS38R01
7. Data de recepção da ferramenta:

Envie este formulário por fax para o n.º da FCC: 202-418-1944

ou para:

Frequency Coordination Branch, OET
Federal Communications Commission
445 12th Street, SW
Washington, D.C. 20554
ATTN: UWB Coordination

Não envie estas informações para a Hilti.

13 Declaração da IC (apenas aplicável para o Canadá)

Esta ferramenta cumpre os requisitos definidos na norma RSS-220 em relação com a RSS-Gen da IC.

A utilização da ferramenta depende das seguintes condições:

1. **A ferramenta não causa interferências nocivas.**

2. **A ferramenta tem de tolerar todo o tipo de interferências recebidas, mesmo aquelas que possam causar um funcionamento indesejável.**

Para clientes no Canadá:

Esta ferramenta só pode ser operada se estiver apontada ao chão ou à parede e em contacto com a superfície do chão ou parede. Esta ferramenta só pode ser operada por autoridades administrativas, centros de investigação científica, empresas de exploração mineira, empresas construtoras e bombeiro ou serviços de socorro.

14 Declaração de conformidade CE (Original)

Designação:	Multi detector
Tipo:	PS 50
Geração:	01
Ano de fabrico:	2013

Declaramos sob nossa exclusiva responsabilidade que este produto cumpre as seguintes normas ou documentos normativos: 2014/53/EU, 2011/65/EU, EN ISO 12100, EN 61010-1:2010, EN 301489-33 V2.2.0, EN 302065-4 V1.1.1, EN 303454 V1.1.0.

Hilti Corporation, Feldkircherstrasse 100,
FL-9494 Schaan



Paolo Luccini
Head of BA Quality and Process Management
Business Area Electric Tools & Accessories
10/2017



Thomas Hillbrand
Head of BU Measuring Systems

BU Measuring Systems

10/2017

Documentação técnica junto de:

Hilti Entwicklungsgesellschaft mbH
Zulassung Elektrowerkzeuge
Hiltistrasse 6
86916 Kaufering
Deutschland

pt

PS 50 Multidetector

Lees de handleiding beslist voordat u het apparaat de eerste keer gebruikt.

Bewaar deze handleiding altijd bij het apparaat.

Geef het apparaat alleen samen met de handleiding aan andere personen door.

nl

Inhoud	Pagina
1 Algemene opmerkingen	84
2 Beschrijving	85
3 Technische gegevens	85
4 Veiligheidsinstructies	86
5 Systeembeschrijving	87
6 Inbedrijfneming	91
7 Bediening	91
8 Verzorging en onderhoud	93
9 Foutopsporing	94
10 Afval voor hergebruik recyclen	95
11 Fabrieksgarantie op apparatuur	95
12 FCC-aanwijzing (alleen van toepassing voor de USA)	95
13 IC-aanwijzing (alleen van toepassing voor Canada)	96
14 EG-conformiteitsverklaring (origineel)	97

1 Deze nummers verwijzen naar afbeeldingen. De afbeeldingen zijn te vinden aan het begin van de handleiding. In de tekst van deze handleiding wordt met »het apparaat« altijd de multidetector PS 50 bedoeld.

Onderdelen en bedieningselementen **1**

- 1 Display
- 2 Toetsenblok
- 3 Batterijvak
- 4 Markeerkerven
- 5 Status-LED (rood / groen)
- 6 Sensorbereik
- 7 Wiel
- 8 Bevestiging voor handlus
- 9 Aan/uit-toets
- 10 Meettoets
- 11 Menu-toets
- 12 Selectietoets links
- 13 Selectietoets onder
- 14 Selectietoets rechts
- 15 Onderhoudslep
- 16 Typeplaatje

Display **2**

- 1 Weergave toonsignaal
- 2 Toestandsaanduiding van de batterij
- 3 Aanduiding voor het sensorbereik (de stippellijnen stellen de buitenranden van het apparaat voor het markeren van de objectlocatie voor)
- 4 Reeds onderzocht bereik
- 5 Schaal voor de globale diepte van het object
- 6 Nog niet onderzocht bereik
- 7 Positie van de buitenkanten (om een gevonden object ten opzichte van een gemarkeerde zijkant te markeren)
- 8 Weergave scanmodus
- 9 Grijs: gevonden object buiten het sensorbereik
- 10 Zwart: gevonden object in het sensorbereik
- 11 Middenlijn komt overeen met de bovenste markeerder
- 12 Weergave van de globale diepte van het object
- 13 Weergave van de objectklasse

1 Algemene opmerkingen

1.1 Signaalwoorden en hun betekenis

GEVAAR

Voor een direct dreigend gevaar dat tot ernstig letsel of tot de dood leidt.

WAARSCHUWING

Voor een eventueel gevaarlijke situatie die tot ernstig letsel of tot de dood kan leiden.

ATTENTIE

Voor een eventueel gevaarlijke situatie die tot licht letsel of tot materiële schade kan leiden.

AANWIJZING

Voor gebruikstips en andere nuttige informatie.

1.2 Verklaring van de pictogrammen en overige aanwijzingen

Waarschuwingstekens



Waarschuwing voor algemeen gevaar

Symbolen



Handleiding vóór gebruik lezen



Materialen afvoeren voor recycling

Plaats van de identificatiegegevens op het apparaat

Het type en het serienummer staan op het typeplaatje van uw apparaat. Neem deze gegevens over in uw handleiding en geef ze altijd door wanneer u onze vertegenwoordiging of ons servicestation om informatie vraagt.

Type: _____

Generatie: 01 _____

Serienr.: _____

nl

2 Beschrijving

2.1 Gebruik volgens de voorschriften

De multidetector PS 50 is bedoeld voor de detectie van objecten zoals ferrometalen (wapeningsstaal), non-ferrometalen (koper en aluminium), houten balken, kunststof buizen, leidingen en kabels in droge ondergronden. Meer informatie en toepassingsvoorbeelden kunt u vinden op internet.

Het apparaat en de bijbehorende hulpmiddelen kunnen gevaar opleveren als ze door ongeschoolde personen op ondeskundige wijze of niet volgens de voorschriften worden gebruikt.

Neem de specificaties in de handleiding betreffende het gebruik, de verzorging en het onderhoud in acht.

Houd rekening met de omgevingsinvloeden. Gebruik het apparaat niet in een omgeving waar brand- of explosiegevaar bestaat.

Aanpassingen of veranderingen aan het apparaat zijn niet toegestaan.

2.2 Standaard leveringsomvang

- 1 Apparaat
- 1 Handlus
- 4 Batterijen
- 1 Handleiding
- 1 Fabriekscertificaat
- 1 Apparaattas
- 1 Set markeerstiften
- 1 Hilti-koffer

3 Technische gegevens

Technische wijzigingen voorbehouden!

Maximaal detectiebereik voor objectlokalisatie ¹	15 cm (5.90 in)
Maximaal detectiebereik voor objectclassificatie ¹	60 mm (2.36 in)
Maximaal detectiebereik voor spanningsvoerende leidingen (50/60 Hz, 90-240 V)	60 mm (2.36 in)

¹ Afhankelijk van de scanmodus, van de grootte en soort van het object en de toestand van de ondergrond

² Uitwendige invloeden zoals met name grote temperatuurschommelingen, vochtigheid, schokken, vallen, enz. kunnen de nauwkeurigheid beïnvloeden. Tenzij anders vermeld, is het apparaat onder standaard omgevingsomstandigheden (MIL-STD-810F) afgesteld resp. gekalibreerd.

³ Zie omslagafbeelding 7.

Lokaliseringsnauwkeurigheid "a" van het midden van het object ^{1, 2, 3}	± 5 mm (± 0.2 in)
Nauwkeurigheid "b" van de dieptemeting ^{1, 2, 3}	± 10 mm (± 0.4 in)
Minimum afstand "c" tussen twee objecten ^{1, 3}	4 cm (1.57 in)
Bedrijfstemperatuur	-10...+50 °C (14 °F ... 122 °F)
Opslagtemperatuur	-20...+70 °C (-4 °F ... 158 °F)
Batterijen	4 x 1,5 V LR06 (AA)
Oplaadbare batterijen	4 x 1,2 V HR06, KR06 (AA)
Gebruiksduur (alkalimangaan batterijen)	5 h
Gebruiksduur (oplaadbare batterijen 2500 mAh)	7 h
Veiligheidsklasse	IP 54 (stof- en spatwaterbestendig) (IEC 60529)
Gewicht conform EPTA-procedure 01/2003	0,7 kg (1.5 lbs)
Afmetingen (L x B x H)	195 mm x 90 mm x 75 mm (7.7 in x 3.5 in x 3.0 in)

¹ Afhankelijk van de scanmodus, van de grootte en soort van het object en het materiaal en de toestand van de ondergrond

² Uitwendige invloeden zoals met name grote temperatuurschommelingen, vochtigheid, schokken, vallen, enz. kunnen de nauwkeurigheid beïnvloeden. Tenzij anders vermeld, is het apparaat onder standaard omgevingsomstandigheden (MIL-STD-810F) afgesteld resp. gekalibreerd.

³ Zie omslagafbeelding 7.

4 Veiligheidsinstructies

Naast de technische veiligheidsinstructies in de afzonderlijke hoofdstukken van deze handleiding moeten de volgende bepalingen altijd strikt worden opgevolgd.

4.1 Essentiële veiligheidsnotities

- Houd kinderen uit de buurt van het meetapparaat.
- Het display controleren nadat u het apparaat heeft ingeschakeld. Het display moet het Hilti-logo en de naam van het apparaat weergeven. Daarna verschijnt op het display de voorinstelling of de laatst opgeslagen instelling.
- Het apparaat mag niet in de nabijheid van mensen met pacemakers worden gebruikt.
- Het apparaat mag niet in de nabijheid van zwangere vrouwen worden gebruikt.
- Snel wijzigende meetomstandigheden kunnen het meetresultaat negatief beïnvloeden.
- Gebruik het apparaat niet in de buurt van medische apparatuur.
- Boor niet op plaatsen waar het apparaat objecten heeft gevonden. Houd rekening met de boordiameter en calculeer altijd een geschikte veiligheidsfactor in.
- Neem altijd de waarschuwingmeldingen in het displayveld in acht.
- De meetresultaten kunnen door bepaalde omgevingsparameters worden beïnvloed. Daartoe behoren bijv. de aanwezigheid van apparaten die sterke magnetische of elektromagnetische velden opwekken, vocht, metalen bouwmaterialen, aluminium isolatiefolie, laminaten, ondergronden met holle ruimten en geleidend behang of plavuizen. Daarom voor het boren, zagen of frezen in

ondergronden ook andere informatiebronnen in acht nemen (bijv. bouwtekeningen).

- Houd rekening met omgevingsinvloeden. Gebruik het apparaat niet in een omgeving waar brand- of explosiegevaar bestaat.
- Houd het display leesbaar (raak het display bijvoorbeeld niet aan met de vingers, laat het display niet vuil worden).
- Gebruik geen defect apparaat.
- Zorg ervoor dat het detectievlak altijd schoon is.
- Controleer de instellingen van het apparaat voor gebruik.
- Het apparaat mag niet zonder voorafgaande toestemming in de buurt van militaire instellingen, luchthavens of astronomische instellingen worden gebruikt.

4.2 Adequate inrichting van de werkruimte

- Wanneer u op ladders werkt, neem dan geen ongewone lichaamshouding aan. Zorg ervoor dat u stevig staat en altijd in evenwicht bent.
- Wanneer het apparaat vanuit een zeer koude in een warme omgeving wordt gebracht, of omgekeerd, dient u het apparaat vóór gebruik op temperatuur te laten komen.
- Gebruik het apparaat alleen binnen de vastgestelde toepassingsgrenzen.
- Neem de landspecifieke voorschriften ter voorkoming van ongevallen in acht.

4.3 Elektromagnetische compatibiliteit

Het apparaat voldoet aan de grenswaarden volgens EN 302435. Op basis hiervan moet bijv. in ziekenhuizen,

kerncentrales en in de buurt van luchthavens en mobiele zendstations worden gecontroleerd of het apparaat mag worden gebruikt.

4.4 Algemene veiligheidsmaatregelen

- a) **Controleer het apparaat alvorens het te gebruiken. Laat het apparaat in geval van beschadiging repareren door een Hilti service-center.**
- b) **Houd het apparaat altijd schoon en droog.**
- c) **In het sensorbereik op de achterzijde van het apparaat geen stickers of identificatieplaatjes aanbrengen.** Met name metalen plaatjes beïnvloeden de meetresultaten.
- d) **Erop letten dat de onderhoudsklep altijd goed gesloten is. De onderhoudsklep mag alleen door een Hilti-servicestation worden geopend.**
- e) **Wanneer het apparaat gevallen is of aan andere mechanische inwerkingen is blootgesteld, dient de precisie ervan te worden gecontroleerd.**
- f) **Ook al is het apparaat gemaakt voor zwaar gebruik op bouwplaatsen, toch dient het, evenals andere meetapparaten, zorgvuldig te worden behandeld.**

- g) **Hoewel het apparaat beschermd is tegen het binnendringen van vocht, dient u het droog te maken alvorens het in de transportcontainer te plaatsen.**
- h) **Controleer het apparaat op zijn nauwkeurigheid alvorens ermee te meten.**

4.5 Elektrische veiligheid

- a) **De batterijen mogen niet in kinderhanden komen.**
- b) **Verwijder de batterijen uit het apparaat wanneer het lange tijd niet wordt gebruikt. De batterijen kunnen bij langdurige opslag corroderen en zichzelf ontladen.**
- c) **Altijd alle batterijen tegelijkertijd vervangen. Gebruik alleen batterijen van dezelfde fabrikant en dezelfde capaciteit.**
- d) **Oververhit de batterijen niet en stel ze niet bloot aan vuur.** De batterijen kunnen exploderen of er kunnen toxische stoffen vrijkomen.
- e) **Laad de batterijen niet op.**
- f) **Soldeer de batterijen niet in het apparaat.**
- g) **Ontlaad de batterijen niet door kortsluiting.** Ze kunnen hierdoor oververhit raken en brandblaren veroorzaken.
- h) **Open de batterijen niet en stel ze niet bloot aan overmatig mechanische belasting.**

4.6 Transport

Het apparaat altijd zonder batterijen transporteren.

5 Systeembeschrijving

5.1 Werkingsprincipe 3

Met het apparaat wordt de ondergrond in de buurt van het sensorveld in meerrichting A tot de weergegeven meetdiepte gecontroleerd. Als een object zich onder de sensor bevindt, dan wordt het in het sensorbereik van het display weergegeven. De meting is alleen tijdens de beweging van het apparaat in de bewegingsrichting B en bij een minimale afstand van 10 cm (3.9 in) mogelijk. Objecten die van een ander materiaal zijn dan de onderzochte ondergrond, worden herkend. Op het display worden de positie van het object, de globale diepte en indien mogelijk de objectklasse weergegeven. Betrouwbaar gevonden worden de bovenkanten van objecten die dwars op de bewegingsrichting van het apparaat lopen. Om parallel aan de bewegingsrichting liggende objecten te lokaliseren, is het daarom altijd noodzakelijk om een tweede scan dwars op de bewegingsrichting van de eerste uit te voeren.

Het apparaat is uitgerust met verschillende sensoren, die worden gebruikt voor de lokalisering, de dieptemeting of de materiaalclassificatie.

Bevinden zich meerdere objecten boven elkaar in een ondergrond, dan wordt op het display het object weergegeven dat het dichtst bij de oppervlakte ligt. De weergave van de eigenschappen van de gevonden objecten op het display kan van de daadwerkelijke objecteigenschappen afwijken. Met name zeer dunne objecten worden op het display dikker weergegeven dan ze in werkelijkheid zijn.

Grotere, cilindrische objecten (bijv. kunststof leidingen of waterleidingen) kunnen op het display dunner worden weergegeven dan ze in werkelijkheid zijn.

Afhankelijk van de grootte en diepte van het gevonden object is objectklasse-herkenning mogelijk.

5.2 Scanmodi

Het apparaat beschikt over de volgende scanmodi:

- Universele
- Beton
- Vochtig beton
- Vloerverwarming
- Interieurafwerking
- Holle baksteen
- Signaalweergave

Door het selecteren van de scanmodus kan het apparaat worden afgestemd op verschillende ondergronden.

AANWIJZING

De meetprestaties zijn sterk afhankelijk van de geselecteerde scanmodus. Zorg ervoor dat de juiste/optimale scanmodus voor het ondergrondmateriaal is geselecteerd, omdat de metingen afhankelijk van de scanmodus heel verschillende resultaten kunnen opleveren.

5.2.1 Universele

De scanmodus "Universele" is geschikt voor de meeste toepassingen in metselwerk of beton. Metalen en kunststof objecten en elektrische leidingen worden weergegeven. Holle ruimten in de bakstenen of lege kunststof leidingen met een diameter van minder dan 2 cm (0.8 in) worden eventueel niet weergegeven. De maximale meetdiepte bedraagt 8 cm (3.2 in).

5.2.2 Beton

De scanmodus "Beton" is met name geschikt voor toepassing op droog gewapend beton. Wapeningsstaal, kunststof en metalen leidingen en elektrische leidingen worden weergegeven. De maximale meetdiepte bedraagt 15 cm (6 in).

Wanneer op dunne betonnen wanden wordt gemeten, moet de modus "Universele" worden gebruikt om meetfouten te vermijden.

5.2.3 Vochtig beton

De scanmodus "Vochtig beton" is met name geschikt voor toepassingen op pas gestort beton. Wapeningsstaal, kunststof en metalen leidingen en elektrische leidingen worden weergegeven. Onderscheid tussen spanningsvoerende en niet-spanningsvoerende leidingen is niet mogelijk. De maximale meetdiepte bedraagt 6 cm (2.3 in).

AANWIJZING

Beton heeft een aantal maanden nodig om volledig te drogen.

5.2.4 Vloerverwarming

De scanmodus "Vloerverwarming" is speciaal geschikt voor het detecteren van metalen leidingen, leidingen van metaalcomposiet, met water gevulde kunststofleidingen en elektrische leidingen in vloeren. De maximale meetdiepte bedraagt 8 cm (3.2 in).

AANWIJZING

Lege kunststof leidingen worden niet weergegeven.

AANWIJZING

Let op de richting waarin het apparaat wordt gebruikt in de buurt van verwarmingslussen. Het is noodzakelijk om op verschillende plaatsen en in beide richtingen te meten.

5.2.5 Interieurafwerking

De scanmodus "Interieurafwerking" is geschikt om houten balken, metalen rails, gevulde waterleidingen en elektrische leidingen in droogbouwwanden te detecteren. De maximale meetdiepte bedraagt 8 cm (3.2 in).

AANWIJZING

Lege kunststof leidingen worden niet weergegeven.

5.2.6 Holle baksteen

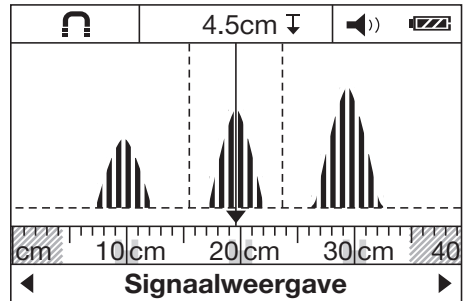
De scanmodus "Holle baksteen" is geschikte voor metselwerk met veel holle ruimten. Holle ruimten worden in deze scanmodus grotendeels weggefilterd. Gevonden

worden metalen objecten, watervoerende kunststof leidingen en spanningsvoerende elektrische leidingen. De maximale meetdiepte bedraagt 8 cm (3.2 in).

AANWIJZING

Lege kunststof leidingen en niet-spanningsvoerende elektrische leidingen worden niet weergegeven.

5.2.7 Signaalweergave



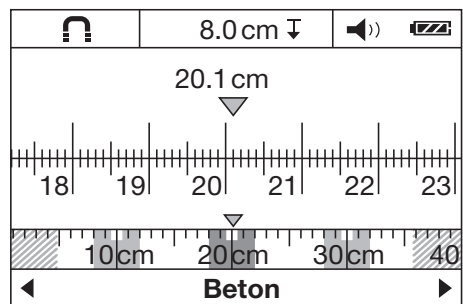
De scanmodus "Signaalweergave" is geschikt voor toepassing op alle materialen. Getoond wordt de signaalsterkte op de betreffende meetpositie. In deze scanmodus kunnen dicht bij elkaar liggende objecten nauwkeurig worden gelokaliseerd en complexe materiaalstructuren aan de hand van het signaalverloop beter worden ingeschat.

De toppen van de signaalcurven worden op de kleine meetlat boven de weergave van de scanmodus als rechte hoeken afgebeeld. De objectdiepte en indien mogelijk de objectklasse worden weergegeven. De maximale meetdiepte bedraagt 15 cm (6 in).

AANWIJZING

Uit de signaalsterkte kan geen objectdiepte worden afgeleid.

5.3 Displaymodus voor afstandsmeting



In alle scanmodi kan naar de displaymodus voor de afstandsmeting worden omgeschakeld. Daarbij wordt alleen de weergave omgeschakeld, niet de geselecteerde scanmodus.

AANWIJZING

In de displaymodus voor de afstandsmeting kan de afstand van de weergegeven objecten ten opzichte van elkaar worden bepaald. In de voorbeeldafbeelding worden drie metalen objecten op gelijke afstand ten opzichte van elkaar gedetecteerd. De vanaf het startpunt afgelegde meetafstand bedraagt 20,1 cm (7.9 in). Op de kleine meetlat boven de weergave van de scanmodus worden de drie gevonden objecten als rechthoeken afgebeeld en wordt een onderlinge afstand van 10 cm (3.9 in) aangegeven.

5.4 Mogelijke meetondergronden

- Beton/gewapend beton






- Metselwerk (bakstenen, cellenbeton, geëxpandeerde klei, puimbeton en kalkzandsteen)
- Onder oppervlakken zoals pleisterwerk, plavuizen, behang, parket en tapijt
- Hout en gipskarton

5.5 Detecteerbare objecten

- Wapeningsstaal
- Metalen buizen (bijv. staal, koper, aluminium)
- Kunststof buizen (bijv. kunststof waterleidingen, zoals vloer- en wandverwarming)
- Holle ruimten
- Houten balken
- Elektrische leidingen (ongeacht of ze spanningsvoerdend zijn of niet)
- Driefase stroomleidingen (bijv. elektrisch fornuis)
- Laagspanningsleidingen (bijv. deurbel, telefoon)

nl

5.6 Weergave van de objectklasse

	Ferrometaal	Wapeningsstaal en watervoerende kunststof leidingen
	Non-ferrometaal	Bijv. koperen of aluminium leidingen
	Niet-metaal	Bijv. kunststof leidingen, houten balken en holle ruimten
	Spanningsvoerende leiding	Bijv. spanningsvoerende wissel- en laagspanningsleidingen evenals draai-stroomleidingen
	Onbekende objecten	Onbekende objecten, inclusief objecten die dieper dan 6 cm liggen

5.7 Indicatie van de detectiestatus

Status-LED	De LED brandt groen.	Geen object gedetecteerd.
	De LED brandt rood.	Object gedetecteerd.
	De LED knippert rood.	Met grote waarschijnlijkheid een spanningsvoerdend object gedetecteerd.

5.8 Beperkingen van de meetprestaties

Ongunstige omstandigheden kunnen het meetresultaat nadelig beïnvloeden:

- Meerlagige wand- of vloerconstructies
- Lege kunststof leidingen in holle bakstenen, houten balken in holle ruimten en lichte wanden
- Objecten die schuin in de wand, de vloer of in het plafond liggen
- Metalen oppervlakken en vochtige plekken; deze kunnen onder bepaalde omstandigheden als objecten worden aangeduid

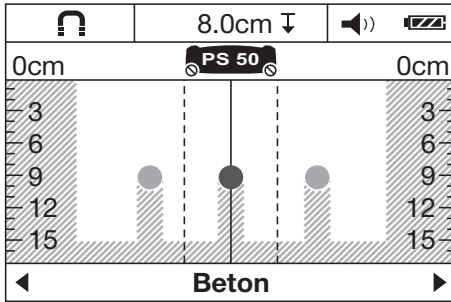
- Holle ruimten in de ondergrond; deze kunnen als objecten worden aangeduid
- Dicht bij apparaten die sterke magnetische of elektromagnetische velden opwekken, bijv. mobiele zendstations of generatoren

5.9 Voorbeelden voor meetresultaten

AANWIJZING

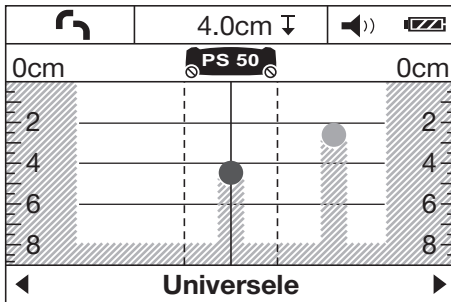
In de volgende voorbeelden is het toonsignaal ingeschakeld.

5.9.1 Wapeningsstaal



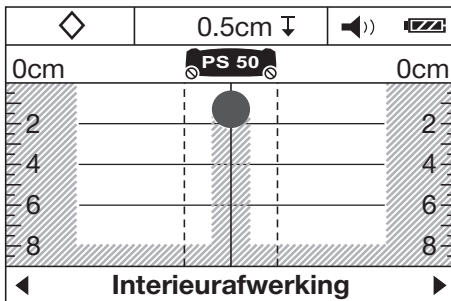
In het sensorbereik bevindt zich een ferrometaal, bijv. een stuk wapeningsstaal. Links en rechts daarvan bevinden zich andere objecten buiten het sensorbereik. De globale meetdiepte bedraagt 8 cm (3.1 in). Het apparaat geeft een toonsignaal af.

5.9.2 Koperen buis



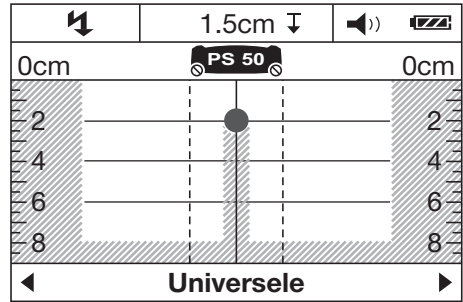
In het sensorbereik bevindt zich een non-ferrometaal, bijv. een koperen buis. De globale diepte bedraagt 4 cm (1.6 in). Het apparaat geeft een toonsignaal af.

5.9.3 Kunststof of houten object



In het sensorbereik bevindt zich een niet-metalen object. Het betreft hier een kunststof of houten object of een holle ruimte dicht aan het oppervlak. Het apparaat geeft een toonsignaal af.

5.9.4 Spanningsvoerende leiding



AANWIJZING

Afhankelijk van de grootte en diepte van het object kan niet altijd met zekerheid worden vastgesteld of dit object spanningsvoerend is.

AANWIJZING

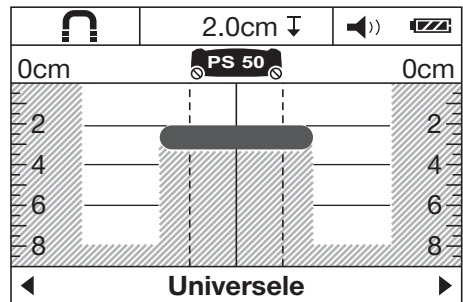
Plaats de handen tijdens het scannen niet op de ondergrond.

AANWIJZING

Spanningsvoerende leidingen worden bij een lage scansnelheid nauwkeuriger gelokaliseerd.

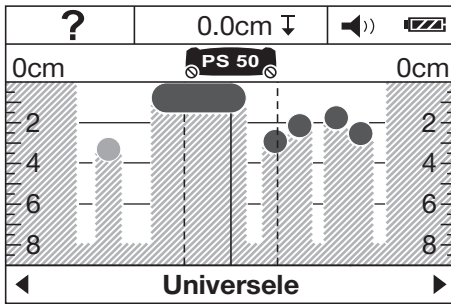
In het sensorbereik bevindt zich een metaal, spanningsvoerend object, bijv. een elektrische leiding. De globale diepte bedraagt 1,5 cm (0.6 in). Het apparaat geeft het waarschuwingssignaal weer voor spanningsvoerende leidingen, zodra de elektrische leiding door de sensor wordt herkend.

5.9.5 Uitgerekt vlak



In het sensorbereik bevindt zich een metaal, uitgerekt vlak, bijv. een metalen plaat. De globale diepte bedraagt 2 cm (0.8 in). Het apparaat geeft een toonsignaal af.

5.9.6 Onduidelijke signalen 4



Als er zeer veel objecten worden weergegeven, bevat de muur wellicht veel holle ruimten (holle baksteen) of wordt er langs een langwerpig object gescand.

AANWIJZING

Door omhoog resp. omlaag versprongen, parallel aan het eerste meetbereik uitgevoerde metingen en het markeren van gevonden objecten kan het verloop daarvan worden bepaald. Versprongen markeringen zijn een aanwijzing voor holle ruimten.

AANWIJZING

In de scanmodus "Holle baksteen" worden holle ruimten grotendeels weggefilterd.

6 Inbedrijfneming



6.1 Batterijen aanbrengen 5

ATTENTIE

Gebruik geen beschadigde batterijen.

ATTENTIE

Vervang altijd alle batterijen tegelijk.

ATTENTIE

Combineer geen nieuwe met oude batterijen. Gebruik geen batterijen van verschillende producenten of met verschillende typeaanduidingen.

1. De vergrendeling aan de onderzijde van het apparaat openen en het deksel van het batterijvak openklappen.

2. Breng de batterijen in het apparaat aan. Vergrendel het deksel weer.

AANWIJZING Let op de juiste polariteit (zie de markering in het batterijvak).

De Toestandsaanduiding van de batterij op het display van het apparaat geeft de laadtoestand van de batterijen aan.

3. Controleer of het batterijvak goed vergrendeld is.

6.2 Apparaat in-/uitschakelen

1. Schakel het apparaat met de aan/uit-toets in. De status-LED brandt groen. De in het menu ingestelde Standaardmodus wordt aangegeven.
2. In uitgeschakelde toestand de aan/uit-toets indrukken: Het apparaat schakelt uit.

AANWIJZING Als op het display de waarschuwing "Accu verwisselen" verschijnt, worden de instellingen opgeslagen en schakelt het apparaat automatisch uit.

AANWIJZING Wanneer met het apparaat geen meting wordt uitgevoerd noch een toets wordt ingedrukt, schakelt het automatisch na 5 minuten weer uit. In de Menu kan de uitschakeltijd worden gewijzigd (zie 7.1.5).

7 Bediening



7.1 Instellingen in het menu uitvoeren

1. Druk de menu-toets in om het menu te activeren.
2. Druk de selectietoets onder of de meettoets in om de verschillende menupunten te bereiken.

AANWIJZING Het geselecteerde menupunt heeft een grijze achtergrond.

3. Druk de selectietoets links of de selectietoets rechts in om de instelling van het geselecteerde menupunt te wijzigen.
4. Druk de menu-toets opnieuw in om het menu weer te verlaten.
5. De op dit moment geselecteerde instellingen worden overgenomen en het geselecteerde Standaardmodus wordt weergegeven.

nl

7.1.1 Stroomsensor inschakelen

Stel de stroomsensor in het menupunt "AC sensor" in. Standaard is de stroomsensor uitgeschakeld. De stroomsensor wordt alleen gebruikt voor de classificatie van stroomkabels. Ook in uitgeschakelde toestand worden de stroomkabels weergegeven als objecten

AANWIJZING

Schakel de AC-sensor alleen in als deze werkelijk nodig is om eventuele meetfouten, bijv. in nat beton of bij het aanraken van het scanoppervlak, te vermijden.

7.1.2 Standaardmodus instellen

Stel in het menupunt "Standaardmodus" de scanmodus in, die na het inschakelen van het apparaat moet worden weergegeven.

AANWIJZING

Af fabriek is de scanmodus "Universele" ingesteld.

7.1.3 Toonsignalen in-/uitschakelen

Stel in het menupunt "Toonsignaal" in, of het apparaat bij detectie van een object tevens een akoestisch signaal moet geven.

AANWIJZING

Af fabriek is het toonsignaal geactiveerd.

7.1.4 Helderheid instellen

Stel in het menupunt "Helderheid" de verlichtingssterkte van het display in.

AANWIJZING

Af fabriek is "Maximaal" (maximale helderheid) ingesteld.

7.1.5 Uitschakeltijd instellen

Selecteer in het menupunt "Uitschakeltijd" een tijdsinterval, waarna het apparaat automatisch moet worden uitgeschakeld als er geen metingen of toetsbedieningen zijn uitgevoerd.

AANWIJZING

Af fabriek is "5 min" ingesteld.

7.1.6 Taal instellen

Stel in het menupunt "Taal" de gewenste dialogtaal in.

AANWIJZING

Af fabriek is "English" ingesteld.

7.1.7 Eenheden instellen

Stel in het menupunt "Eenheid" de gewenste eenheid in.

AANWIJZING

Af fabriek is "Centimeter" ingesteld.

7.2 Uitgebreide apparaat informatie oproepen

In de verschillende menupunten kan apparaat informatie worden opgeroepen en kunnen de fabrieksinstellingen worden hersteld.

1. Druk wanneer het apparaat is uitgeschakeld tegelijkertijd de menutoets en de aan/uit-toets in om het menu voor de uitgebreide apparaat informatie te activeren.
2. Druk de selectietoets onder of de meettoets in om een menupunt te selecteren.
AANWIJZING Het geselecteerde menupunt heeft een grijze achtergrond.
3. Druk de selectietoets rechts in om, afhankelijk van het geselecteerde menupunt, uitgebreide apparaat informatie op te roepen of de fabrieksinstellingen te herstellen.
4. Druk de menutoets opnieuw in om het opgeroepen menu weer te verlaten en nogmaals om naar de scanmodus-weergave terug te keren.

7.3 Andere scanmodus selecteren

Druk de selectietoets links of de selectietoets rechts in om cyclisch tussen de verschillende scanmodi te wisselen.

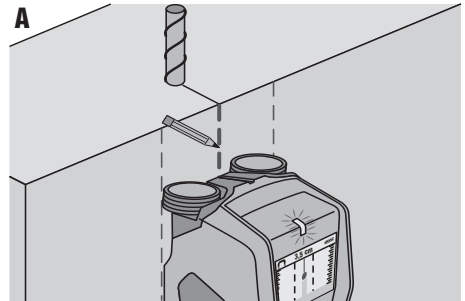
AANWIJZING

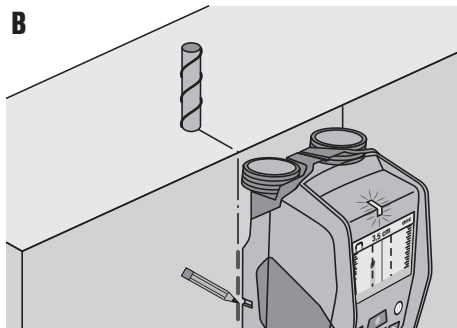
De actuele instelling is in het onderste bereik van het display zichtbaar.

7.4 Andere displaymodus selecteren

1. Houd de selectietoets links of de selectietoets rechts langer dan 2 seconden ingedrukt om van de scanmodus-weergave naar de displaymodus voor de afstandsmeting om te schakelen.
2. Houd de selectietoets links of de selectietoets rechts langer dan 2 seconden ingedrukt om van de displaymodus voor de afstandsmeting terug te keren naar de scanmodus-weergave.

7.5 Scannen



B

1. Schakel het apparaat met de aan/uit-toets in. **AANWIJZING** Op het display wordt de in het menu ingestelde Standaardmodus aangegeven.
2. Selecteer de scanmodus overeenkomstig de te onderzoeken ondergrond.
3. Plaats het apparaat op de ondergrond en beweeg het langzaam en in rechte lijn door bij het batterijvak een lichte en gelijkmatige druk op de wielen uit te oefenen.

AANWIJZING De meetresultaten worden na een minimumafstand van 10 cm (3.9 in) weergegeven. Optimale resultaten worden vanaf een meetafstand van 40 cm (15.7 in) bereikt.

AANWIJZING Houd altijd exact dezelfde weg heen en terug aan.

AANWIJZING Vermijd lange meetwegen om meetfouten zo klein mogelijk te houden.

AANWIJZING Wanneer het apparaat tijdens de meting van de ondergrond wordt gehaald, wordt het laatste meetresultaat continu weergegeven. Op het display van het sensorbereik wordt de melding "Houden" weergegeven. Wanneer het apparaat weer op de ondergrond wordt geplaatst en verder wordt bewogen of als de meettoets wordt ingedrukt, wordt een nieuwe scan gestart.

AANWIJZING Houd met de vier wielen altijd contact met de ondergrond. Beweeg niet over treden of randen.

AANWIJZING Raak tijdens de scan het oppervlak niet aan.

4. Als er geen object wordt gevonden, voer dan een scan dwars op de eerste bewegingsrichting uit.
5. Wanneer een gevonden object nauwkeurig gelokaliseerd en gemarkeerd moet worden, beweeg het apparaat dan terug tot het object zich direct onder de middenlijn van de aanduiding voor het sensorbereik bevindt (zie afbeelding A).

6. Markeer het object op de ondergrond met behulp van de bovenste markeerkerf.

AANWIJZING Deze markering kan echter alleen als betrouwbare informatie dienen als het een exact verticaal liggend object betreft, omdat het sensorbereik zich iets onder de bovenste markeerkerf bevindt.

7. Beweeg het apparaat voor het exact markeren van het object naar links of naar rechts, totdat het gevonden object zich aan de betreffende buitenrand van de aanduiding voor het sensorvlak bevindt.

8. Markeer het gevonden object met behulp van de linker resp. rechter markeerkerf (zie afbeelding B).
9. Voer een scan dwars op de eerste bewegingsrichting uit.

AANWIJZING Het scannen dwars op de eerste bewegingsrichting is nodig, omdat objecten die in lengterichting liggen mogelijk niet worden herkend resp. een onduidelijke meetresultaat (weergave van zeer veel objecten) kunnen geven.

nl

8 Verzorging en onderhoud

8.1 Reinigen en drogen

1. Reinig het apparaat alleen met een schone en zachte doek; bevochtig het zo nodig met zuivere alcohol of wat water. **AANWIJZING** Geen andere vloeistoffen gebruiken omdat deze de kunststof delen kunnen aantasten.
2. Neem bij de opslag van uw uitrusting de temperatuurlimieten in acht, speciaal in de winter / zomer.

8.2 Opslaan

Apparaat alleen in droge toestand bewaren. De temperatuurgrenswaarden in acht nemen bij het bewaren van het apparaat.

Voer wanneer de apparatuur gedurende langere tijd is opgeslagen of getransporteerd vóór gebruik een controlemeting uit.

Neem de batterijen uit het apparaat wanneer dit voor langere tijd opgeslagen worden. Lekkende batterijen kunnen het apparaat beschadigen.

8.3 Transporteren

Gebruik voor het transport van het apparaat de Hilti-koffer of een gelijkwaardige verpakking.

ATTENTIE

Het apparaat altijd zonder batterijen transporteren.

8.4 Hilti Kalibratieservice

Wij raden aan uw apparaatuur regelmatig te laten controleren door de Hilti Kalibratieservice om de betrouwbaarheid

overeenkomstig de normen en wettelijke eisen te kunnen garanderen.

De Hilti Kalibratieservice staat te allen tijde tot uw beschikking; het wordt echter aanbevolen om de kalibratie minstens eenmaal per jaar uit te voeren.

In het kader van de Hilti Kalibratieservice wordt bevestigd dat de specificaties van het gecontroleerde apparaat op de dag van keuring overeenkomen met de technische gegevens van de handleiding.




Na de keuring wordt een kalibreerplaatje op het apparaat aangebracht en met een kalibreercertificaat schriftelijk bevestigd dat het apparaat conform de fabrieksgegevens werkt.

Kalibratiecertificaten zijn altijd vereist bij ondernemingen die volgens ISO 900X gecertificeerd zijn.

Uw dichtstbijzijnde Hilti-vestiging geeft u graag meer informatie.

nl

9 Foutopsporing

Fout	Mogelijke oorzaak	Oplossing	
Apparaat kan niet worden ingeschakeld	Batterijen zijn leeg	Batterijen verwisselen	
	Verkeerde polariteit van de batterijen	De batterijen correct aanbrengen en het batterijvak sluiten	
Apparaat is ingeschakeld en reageert niet	Systeemfout	Batterijen verwijderen en weer aanbrengen	
Apparaat te koud of te warm	Apparaat te koud of te warm	Afwachten tot het toegestane temperatuurbereik bereikt is	
Op het display verschijnt "Slippend wiel"	Wiel verliest contact met het oppervlak	Meettoets indrukken. Bij het bewegen van het apparaat op het oppervlaktecontact van de wielen letten; bij oneffen oppervlakken (bijv. metselwerk, tegels, voegen, pleisterwerk enz.) een dunne strook karton tussen de wielen en het oppervlak aanbrengen en bij het batterijvak een gelijkmatige druk op de wielen uitoefenen.	
Op het display verschijnt de melding "Te snel"	Apparaat met te hoge snelheid bewegen	Meettoets indrukken. Apparaat langzaam over de wand bewegen	
Op het display verschijnt "Buiten temperatuurbereik"	Buiten temperatuurbereik	Afwachten tot het toegestane temperatuurbereik bereikt is	
	Op het display verschijnt "Temperatuurverandering te hoog"	Te snelle temperatuurwijziging van het apparaat	Apparaat opnieuw inschakelen
	Op het display verschijnt "Sterk radiosignaal gedetecteerd"	Sterk radiosignaal gedetecteerd. Het apparaat schakelt automatisch uit.	Indien mogelijk de storende radio-bronnen (bijv. WLAN, UMTS, radar, zendmasten of microgolven) uitsluiten en het apparaat weer inschakelen.
			

10 Afval voor hergebruik recycelen



Hilti-apparaten zijn voor een groot deel vervaardigd uit materiaal dat kan worden gerecycled. Voor hergebruik is een juiste materiaalscheiding noodzakelijk. In veel landen is Hilti er al op ingesteld om uw oude apparaat voor recycling terug te nemen. Vraag hierover informatie bij de klantenservice van Hilti of bij uw verkoopadviseur.



Alleen voor EU-landen

Geef elektrisch gereedschap niet met het huisvuil mee!

Overeenkomstig de Europese richtlijn inzake oude elektrische en elektronische apparaten en de toepassing daarvan binnen de nationale wetgeving, dienen gebruikte elektrische apparaten gescheiden te worden ingezameld en te worden afgevoerd naar een recyclingbedrijf dat voldoet aan de geldende milieu-eisen.

nl

11 Fabrieksgarantie op apparatuur

Neem bij vragen over de garantievoorwaarden contact op met uw lokale HILTI dealer.

12 FCC-aanwijzing (alleen van toepassing voor de USA)

VOORZICHTIG Dit apparaat is getest en voldoet aan de beperkingen voor een digitaal apparaat van Klasse B, overeenkomstig Deel 15 van de FCC-voorschriften. Deze beperkingen zijn bedoeld om te voorzien in redelijkerwijs adequate bescherming tegen schadelijke storing bij een installatie in een niet-commerciële omgeving. Dit apparaat genereert en gebruikt radiofrequentie-energie en kan deze uitstralen. Wanneer het apparaat niet volgens de gebruikershandleiding geïnstalleerd en gebruikt wordt, kan schadelijke interferentie ontstaan met radiocommunicatie.

Er kan echter geen garantie worden gegeven dat er in een bepaalde installatie geen storing zal optreden. Indien dit apparaat schadelijke storing veroorzaakt in radio- of televisieontvangst, die kan worden vastgesteld door het apparaat in en uit te schakelen, wordt de gebruiker gevraagd om de storing proberen te verhelpen door een van de volgende maatregelen:

- Richt de ontvangstantenne opnieuw.
- Vergroot de afstand tussen het apparaat en de ontvanger.
- Sluit het apparaat aan op een wandcontactdoos in een ander circuit dan waarop de ontvanger is aangesloten.
- Raadpleeg de leverancier of een ervaren radio-/televisiemonteur voor assistentie.

AANWIJZING

Als gevolg van wijzigingen die niet specifiek zijn goedgekeurd door de instantie die verantwoordelijk is voor de certificering, kan het recht van de gebruiker voor verder gebruik van het apparaat vervallen.

Dit apparaat voldoet aan deel 15 van de FCC-voorschriften. Het gebruik van het apparaat is afhankelijk van de volgende voorwaarden:

1. **Het apparaat mag geen schadelijke storingen veroorzaken.**
2. **Het apparaat moet ontvangen storingen aankunnen, met inbegrip van storingen die een ongewenste werking kunnen veroorzaken.**

Voor klanten in de USA

Dit apparaat mag alleen worden gebruikt door medewerkers van wetshandhavingsinstanties, brandweer- en reddingsdiensten, wetenschappelijke onderzoeksinstituten, commerciële mijnbouwbedrijven, bouwbedrijven en particuliere ondernemingen die voor de hierboven genoemde groepen werken. Het gebruik van het apparaat door welke andere groep dan ook is een schending van 47 U.S.C. § 301 en kan worden bestraft met hoge juridische sancties.

Coördinatievoorwaarden

1. Ultra wideband beeldvormende systemen moeten door de FCC-autoriteiten worden getest, voordat het systeem mag worden gebruikt. De gebruiker moet zich houden aan de beperkingen in het gebruik, die voortvloeien uit de test.

- nl
2. Gebruikers van ultra wideband beeldvormende systemen moeten gedetailleerde toepassingen bekendmaken aan de Office of Engineering and Technology van de FCC, die de beschikbaar gestelde informatie coördineert met de regering via de National Telecommunications and Information Administration. De informatie die door de gebruiker van het ultra wideband systeem wordt verstrekt, moet de naam, het adres en andere relevante contactgegevens van de gebruiker, het beoogde gebruiksgebied, het FCC-identificatienummer en andere gespecialiseerde informatie van de ultra wideband beeldvormende systemen bevatten. Deze informatie moet naar het volgende adres worden verzonden:
Frequency Coordination Branch, OET
Federal Communications Commission
445 12th Street, SW
Washington, D.C. 20554
ATTN: UWB Coordination
 3. Gebruikers van goedgekeurde, gecoördineerde ultra wideband beeldvormende systemen kunnen deze doorgeven aan andere gekwalificeerde gebruikers en naar andere plaatsen overbrengen, als de wisseling van gebruiker en plaats aan de FCC-autoriteiten wordt gemeld en een regeling omtrent de beschikbare, geautoriseerde toepassingen wordt bereikt.
 4. Het NTIA/FCC-bericht moet alle beperkingen ten aanzien van het gebruik van het systeem vermelden. Deze beperkingen kunnen plaatsen omvatten waar het apparaat niet mag worden gebruikt of plaatsen die zich in de nabijheid van geautoriseerde radiozendstations bevinden, waarbij voor het gebruik van de ultra wideband beeldvormende systemen aanvullende regelingen noodzakelijk zijn. Indien aanvullende lokale regelingen noodzakelijk zijn, zal voor de regeling een lokaal contactpersoon worden aangewezen. Ground Penetrating Radar Coordination Notice & Equipment Registration.

AANWIJZING

Dit formulier is alleen van toepassing voor gebruikers in de USA. Elke omissie daarvan is een schending van de federale wet.

1. Datum:
2. Bedrijfsnaam:
3. Adres:
4. Contactgegevens [naam en telefoon]:
5. Gebruiksgebied [staten]:
6. Gegevens van het apparaat
Apparaataanduiding: PS 50
FCC-ID: SDL-PS38R01
7. Datum van ontvangst van het apparaat:

Fax dit formulier naar het FCC-nr.: 202-418-1944 of stuur het naar:
Frequency Coordination Branch, OET
Federal Communications Commission
445 12th Street, SW
Washington, D.C. 20554
ATTN: UWB Coordination
Stuur deze informatie niet naar Hilti.

13 IC-aanwijzing (alleen van toepassing voor Canada)

Dit apparaat voldoet aan de in de RSS-220 gestelde eisen inclusief de RSS-Gen van de IC.

Het gebruik van het apparaat is afhankelijk van de volgende voorwaarden:

1. Het apparaat mag geen schadelijke storingen veroorzaken.

2. Het apparaat moet ontvangen storingen aankunnen, met inbegrip van storingen die een ongewenste werking kunnen veroorzaken.

Voor klanten in Canada:

Dit apparaat mag alleen worden gebruikt als het naar de vloer of de wand is gericht en contact maakt met het oppervlak van de vloer of de wand. Dit apparaat mag alleen worden gebruikt door wetshandhavinginstanties, wetenschappelijke onderzoeksinstituten, commerciële mijnbouwbedrijven, bouwbedrijven en brandweer- en reddingsdiensten.

14 EG-conformiteitsverklaring (origineel)

Omschrijving:	Multidetector
Type:	PS 50
Generatie:	01
Bouwjaar:	2013

Als de uitsluitend verantwoordelijken voor dit product verklaren wij dat het voldoet aan de volgende voorschriften en normen: 2014/53/EU, 2011/65/EU, EN ISO 12100, EN 61010-1:2010, EN 301489-33 V2.2.0, EN 302065-4 V1.1.1, EN 303454 V1.1.0.

Hilti Corporation, Feldkircherstrasse 100,
FL-9494 Schaan



Paolo Luccini
Head of BA Quality and Process Management
Business Area Electric Tools & Accessories
10/2017



Thomas Hillbrand
Head of BU Measuring Systems

BU Measuring Systems

10/2017

Technische documentatie bij:

Hilti Entwicklungsgesellschaft mbH
Zulassung Elektrowerkzeuge
Hiltistrasse 6
86916 Kaufering
Deutschland

nl

PS 50 Multidetektor

Læs brugsanvisningen grundigt igennem, inden instrumentet tages i brug.

Opbevar altid brugsanvisningen sammen med instrumentet.

Sørg for, at brugsanvisningen altid følger med ved overdragelse af instrumentet til andre.

Indholdsfortegnelse	side
1 Generelle anvisninger	98
2 Beskrivelse	99
3 Tekniske specifikationer	99
4 Sikkerhedsanvisninger	100
5 Systembeskrivelse	101
6 Ibrugtagning	105
7 Betjening	105
8 Rengøring og vedligeholdelse	107
9 Fejlsøgning	107
10 Bortskaffelse	108
11 Producentgaranti - Produkter	108
12 FCC-erklæring (gælder kun for USA)	109
13 IC-erklæring (gælder kun for Canada)	110
14 EF-overensstemmelseserklæring (original)	110

1 Tallene henviser til billeder. Billederne finder du i tillægget til brugsanvisningen.

I denne brugsanvisning betegner »instrumentet« altid multidetektor PS 50.

Betjeningslementer og instrumentets komponenter 1

1 Display

- 2 Tastatur
- 3 Batterirum
- 4 Markeringsmærker
- 5 Statuslysdioder (rød / grøn)
- 6 Følerområde
- 7 Hjul
- 8 Holder til håndstrop
- 9 Tasten On/Off
- 10 Måletast
- 11 Menutast
- 12 Valgtast venstre
- 13 Valgtast nederst
- 14 Valgtast højre
- 15 Servicekappe
- 16 Typeskilt

Display 2

- 1 Visning af lydssignaler
- 2 Batteritilstandsindikator
- 3 Indikator for følerområdet (de stiplede linjer repræsenterer apparatets yderkanter til markering af genstandens position)
- 4 Allerede undersøgt område
- 5 Skala for visning af genstandens omtrentlige dybde
- 6 Endnu ikke undersøgt område
- 7 Yderkanternes placering (til markering af en detekteret genstand på et af markeringsmærkerne i siden)
- 8 Visning af scanningsfunktion
- 9 Grå: Detekteret genstand uden for følerområdet
- 10 Sort: Detekteret genstand i følerområdet
- 11 Midterlinje svarer til det øverste markeringsmærke
- 12 Visning af genstandens omtrentlige dybde
- 13 Visning af genstandsklasse

1 Generelle anvisninger

1.1 Signalord og deres betydning

FARE

Står ved en umiddelbart truende fare, der kan medføre alvorlige kvæstelser eller døden.

ADVARSEL

Advarer om en potentielt farlig situation, der kan forårsage alvorlige personskader eller døden.

FORSIGTIG

Advarer om en potentielt farlig situation, der kan forårsage lettere personskader eller materielle skader.

BEMÆRK

Står ved anvisninger om brug og andre nyttige oplysninger.

1.2 Forklaring af piktogrammer og yderligere anvisninger

Advaringssymboler



Generel fare

Symboler



Læs brugsanvisningen før brug



Send materialer til genvinding

Placering af identifikationsoplysninger på instrumentet

Typebetegnelse og serienummer fremgår af instrumentets typeskilt. Notér disse oplysninger i brugsanvisningen, og henvis til disse, når du henvender dig til vores kundeservice eller værksted.

Type:

Generation: 01

Serienummer:

2 Beskrivelse

2.1 Bestemmelsesmæssig anvendelse

Multidetektor PS 50 er beregnet til detektering af genstande såsom jernmetaller (armeringsjern), ikke-jernmetaller (kobber og aluminium), træbjælker, kunststofrør, ledninger og kabler i tørre underlag.

Yderligere information og anvendelseksempel finder du på internettet.

Der kan opstå farlige situationer ved anvendelse af instrumentet og det tilhørende udstyr, hvis det anvendes af personer, der ikke er blevet undervist i dets brug, eller hvis det ikke anvendes korrekt i henhold til forskrifterne i denne brugsanvisning.

Overhold forskrifterne i denne brugsanvisning med hensyn til drift, pleje og vedligeholdelse.

Tag hensyn til påvirkning fra omgivelserne. Brug ikke instrumentet, hvis der er risiko for brand eller eksplosion. Det er ikke tilladt at modificere eller tilføje ekstra dele til instrumentet.

da

2.2 Leveringsomfang

- 1 Maskine
- 1 Strop
- 4 Batterier
- 1 Brugsanvisning
- 1 Producentcertifikat
- 1 Taske
- 1 Sæt med markeringspenne
- 1 Hilti-kuffert

3 Tekniske specifikationer

Ret til tekniske ændringer forbeholdes!

Maksimalt detekteringsområde for genstandslokalisering ¹	15 cm (5,90")
Maksimalt detekteringsområde for genstandslokalisering ¹	60 mm (2,36")
Maksimalt detekteringsområde for spændingsførende ledninger (50/60 Hz, 90-240 V)	60 mm (2,36")
Lokaliseringsnøjagtighed "a" i forhold til genstandens midte ^{1, 2, 3}	± 5 mm (± 0,2")
Dybdemålingens nøjagtighed "b" ^{1, 2, 3}	± 10 mm (± 0,4")
Minimumafstand "c" mellem to genstande ^{1, 3}	4 cm (1,57")
Arbejdstemperatur	-10...+50 °C (14 °F ... 122 °F)
Opbevaringstemperatur	-20...+70 °C (-4 °F ... 158 °F)

¹ Afhængigt af scanningsfunktionen, størrelsen og beskaffenheden af genstanden samt underlagets materiale og tilstand

² Ydre påvirkninger, især kraftige temperaturudsving, fugt, stød, fald, etc., kan have indflydelse på præcisionen. Medmindre andet fremgår, er instrumentet justeret eller kalibreret under omgivende standardbetingelser (MIL-STD-810F).

³ Se omslagsbilledet 7.

Batterier	4 x 1,5 V LR06 (AA)
Batterier	4 x 1,2 V HR06, KR06 (AA)
Driftstid (alkalimangan-batterier)	5 h
Driftstid (batterier 2500 mAh)	7 h
Kapslingsklasse	IP 54 (støv- og stænkvandsbeskyttelse) (IEC 60529)
Vægt i overensstemmelse med EPTA-procedure 01/2003	0,7 kg (1.5 lbs)
Mål (L x B x H)	195 mm x 90 mm x 75 mm (7,7" x 3,5" x 3,0")

¹ Afhængigt af scanningsfunktionen, størrelsen og beskaffenheden af genstanden samt underlagets materiale og tilstand

² Ydre påvirkninger, især kraftige temperaturudsving, fugt, stød, fald, etc., kan have indflydelse på præcisionen. Medmindre andet fremgår, er instrumentet justeret eller kalibreret under omgivende standardbetingelser (MIL-STD-810F).

³ Se omslagsbilledet 7.

4 Sikkerhedsanvisninger

Ud over de sikkerhedstekniske forskrifter i de enkelte afsnit i denne brugsanvisning skal følgende retningslinjer altid overholdes.

4.1 Grundlæggende sikkerhedsanvisninger

- Hold børn væk fra måleinstrumentet.**
- Kontrollér displayet, når du har tændt instrumentet.** Displayet skal vise Hilti-logoet og navnet på instrumentet. Derefter vises i displayet den forvalgte indstilling og den sidst gemte indstilling.
- Instrumentet må ikke anvendes i nærheden af personer med pacemaker.**
- Instrumentet må ikke anvendes i nærheden af gravide.**
- Hurtigt skiftende målebetingelser kan forfalske måleresultatet.
- Anvend ikke instrumentet i nærheden af medicinske apparater.**
- Bor ikke på steder, hvor instrumentet har fundet genstande.** Tag højde for borediametere, og indregn altid en egnet sikkerhedsfaktor.
- Overhold altid advarslerne på displayet.**
- Måleresultaterne kan principielt blive forringet af bestemte omgivende betingelser.** Dertil hører f.eks. placering i nærheden af apparater, som frembringer kraftige magnetiske og elektromagnetiske felter, fugt, metalholdige byggematerialer, aluminiumsbelagte isoleringsmaterialer, opbygninger i flere lag, underlag med hulrum samt ledende tapeter eller fliser. Brug derfor også andre informationskilder, f.eks. byggetegninger, før du borer, saver eller fræser i underlag.
- Tag hensyn til påvirkning fra omgivelserne.** Brug ikke fjernbetjeningen, hvis der er risiko for brand eller eksplosion.
- Hold displayet læsbart (hold eksempelvis ikke fingrene på displayet, undgå at displayet bliver tilsmudset).**
- Anvend aldrig instrumentet, hvis det er defekt.**
- Kontrollér, at detekteringsfladen altid er ren.**
- Kontrollér instrumentets indstilling før brug.**

- Instrumentet må ikke uden forudgående tilladelse anvendes i nærheden af militæranlæg, lufthavne samt astronomiske anlæg.**

4.2 Korrekt indretning af arbejdspladsen

- Undgå at stå i akavede stillinger, når du arbejder på en stige.** Sørg for at have et sikkert fodfæste, og hold balancen.
- Hvis instrumentet flyttes fra en meget lav temperatur ind i varmere omgivelser, eller omvendt, skal det have tid til at akklimatisere, inden det tages i brug.**
- Anvend kun instrumentet inden for de definerede driftsgrænser.**
- Vær opmærksom på de landespecifikke bestemmelser til forebyggelse af uheld.**

4.3 Elektromagnetisk kompatibilitet

Instrumentet opfylder grænseværdierne i henhold til EN 302435. Derfor skal det f.eks. på hospitaler, på atomkraftværker og i nærheden af lufthavne og mobiltelefonstationer afklares, om instrumentet må anvendes.

4.4 Generelle sikkerhedsforanstaltninger

- Kontrollér instrumentet før brug.** Hvis instrumentet er beskadiget, skal det sendes til reparation hos Hilti.
- Hold altid instrumentet rent og tørt.**
- Anbring ingen klistermærker eller skilte i følerområdet på bagsiden af instrumentet.** Især skilte af metal påvirker måleresultaterne.
- Sørg for, at servicekappen altid er lukket ordentligt.** Servicekappen må kun åbnes af et Hilti-serviceværksted.
- Hvis instrumentet har været tabt eller udsat for anden mekanisk påvirkning, skal dets nøjagtighed testes.**
- Selvom instrumentet er robust konstrueret til brug på byggepladsen, bør det behandles med forsigtighed som andre elektroniske måleapparater.**

- g) **Selvom instrumentet er modstandsdygtigt over for fugt, bør det tørres af, så det er tørt, inden det lægges i transportbeholderen.**
- h) **Kontrollér instrumentets nøjagtighed, før du udfører målinger.**

4.5 Elektrisk sikkerhed

- a) **Batterierne skal opbevares utilgængeligt for børn.**
- b) Tag batterierne ud af instrumentet, hvis det ikke skal bruges i længere tid. Batterierne kan korrodere ved længere tids opbevaring og aflade sig selv.

- c) Udskift altid alle batterier på samme tid. Anvend kun batterier fra samme producent og med samme kapacitet.
- d) **Batterierne må ikke overophedes eller brændes.** Batterierne kan eksplodere eller afgive giftige stoffer.
- e) **Batterierne må ikke oplades.**
- f) **Batterierne må ikke loddes sammen i fjernbetjening.**
- g) **Undgå at aflade batteriet gennem kortslutning.** Der kan i så fald opstå overophedning og forbrændinger.
- h) **Batterierne må ikke åbnes eller udsættes for kraftige mekaniske belastninger.**

4.6 Transport

Laderen skal altid sendes uden batterier i.

5 Systembeskrivelse

5.1 Funktionsprincip

Med instrumentet kontrolleres underlaget i følerfeltets område i måleretning A indtil den viste måledybde. Hvis der befinder sig en genstand under føleren, vises den i visningen af følerområdet. Målingen er kun mulig under bevægelse af instrumentet i kørselsretning B og ved en minimumstrækning på 10 cm (3,9"). Der registreres genstande, som adskiller sig fra det materiale, som det underlag, der skal undersøges, består af. I displayet vises genstandens placering, den omtrentlige dybde og, hvis muligt, genstandsklassen. Afhængigt af funktionen detekteres overkanter på genstande, som forløber på tværs af instrumentets bevægelsesretning. For at lokalisere genstande, der forløber langs med kørselsretningen, skal man derfor altid foretage en ekstra scanning på tværs af kørselsretningen.

Instrumentet er forsynet med forskellige følere, som enten anvendes til lokalisering, dybdemåling eller materialeklassificering.

Hvis der befinder sig flere genstande over hinanden i underlaget, vises det objekt, som er tættest på overfladen, på displayet. Visningen af de detekterede genstandes egenskaber i displayet kan afvige fra de faktiske genstandsegenskaber. Især meget tynde objekter kan forekomme tykkere i displayet. Større, cylindriske genstande (f.eks. kunststof- eller vandrør) kan forekomme tyndere i displayet, end de i virkeligheden er.

Alt efter den detekterede genstands størrelse og dybde er det muligt at genkende genstandsklassen.

5.2 Scanningsfunktioner

Instrumentet har følgende scanningsfunktioner:

- Universal
- Beton
- Våd beton
- Gulvvarme
- Gipsvæg

- Hultegl
- Signal oversigt

Takket være muligheden for at vælge mellem flere scanningsfunktioner kan du tilpasse instrumentet til forskellige underlag.

BEMÆRK

Måleydelsen afhænger meget af det rigtige valg af scanningsfunktion. Kontrollér, at den rigtige/optimale scanningsfunktion i forhold til underlagets materiale er valgt, da måleresultaterne kan falde forskelligt ud alt efter scanningsfunktionen.

5.2.1 Universal

Scanningsfunktionen "Universal" egner sig til de fleste opgaver i fuldmurede vægge eller beton. Metal- og kunststofgenstande samt elledninger vises. Hulrum i mursten eller tomme kunststofrør med en diameter på mindre end 2 cm (0,8") vises muligvis ikke. Den maksimale måledybde udgør 8 cm (3,2").

5.2.2 Beton

Scanningsfunktionen "Beton" egner sig specielt til brug i tørt stålbeton. Armeringsjern, kunststof- og metalrør samt elledninger vises. Den maksimale måledybde udgør 15 cm (6").

Hvis der foretages målinger på tynde betonvægge, bør funktionen "Universal" anvendes for at undgå fejlmålinger.

5.2.3 Våd beton

Scanningsfunktionen "Våd beton" egner sig specielt til opgaver i frisk beton. Armeringsjern, kunststof- og metalrør samt elledninger vises. Det er ikke muligt at skelne mellem spændingsførende og ikke-spændingsførende ledninger. Den maksimale måledybde udgør 6 cm (2,3").

BEMÆRK

Beton kræver flere måneder for at tørre helt.

da

5.2.4 Gulvvarme

Scanningsfunktionen "Gulvvarme" er specielt velegnet til at registrere metalrør, metalkompositorrør og vandfyldte kunststofrør samt elledninger i støbte gulve. Den maksimale måleddybde udgør 8 cm (3,2").

BEMÆRK

Tomme kunststofrør vises ikke.

BEMÆRK

Vær opmærksom på instrumentets orientering i de områder, hvor gulvvarmeslangernes bøjninger befinder sig. Det er nødvendigt at måle flere steder og i begge retninger.

5.2.5 Gipsvæg

Scanningsfunktionen "Gipsvæg" egner sig til at finde træbjælker, metalprofiler, fyldte vandrør og elledninger i gipsvægge. Den maksimale måleddybde udgør 8 cm (3,2").

BEMÆRK

Tomme kunststofrør vises ikke.

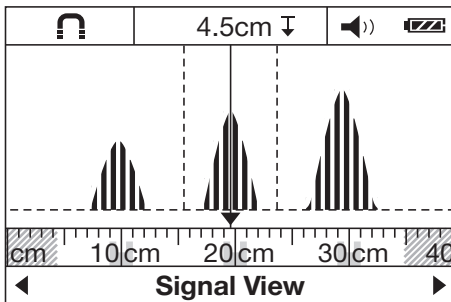
5.2.6 Hultegl

Scanningsfunktionen "Hultegl" egner sig til murværk med mange hulrum. Hulrum elimineres i vid udstrækning i denne scanningsfunktion. Der detekteres metalliske genstande, vandfyldte kunststofrør samt spændingsførende elledninger. Den maksimale måleddybde udgør 8 cm (3,2").

BEMÆRK

Tomme kunststofrør og ikke-spændingsførende elledninger vises ikke.

5.2.7 Signal oversigt



Scanningsfunktionen "Signal oversigt" egner sig til anvendelse på alle materialer. Signalstyrken vises på de forskellige målepositioner. I denne scanningsfunktion er det muligt at foretage en tæt detektering af genstande, der ligger tæt ved siden af hinanden, og en bedre vurdering af komplicerede materialekonstruktioner ved hjælp af signalforløbet.

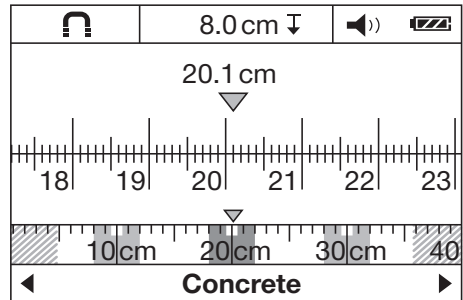
Signalkurvernes toppunkter vises som rektangler i lille målestok over scanningsfunktionsvisningen. Genstan-

dens dybde og - om muligt - genstandsklasse vises. Den maksimale måleddybde udgør 15 cm (6").

BEMÆRK

Det er ikke muligt at slutte sig til genstandens dybde ud fra signalstyrken.

5.3 Visningstype for afstandsmåling



I alle scanningsfunktioner er det muligt at skifte visningstype for afstandsmålingen. I den forbindelse skiftes kun visning, ikke den valgte scanningsfunktion.

BEMÆRK

I visningstypen for afstandsmåling er det muligt at beregne afstanden af de viste genstande i forhold til hinanden. I eksempelbilledet detekteres tre metalgenstande i ensartet afstand i forhold til hinanden. Den tilbagelagte målestrækning fra startpunktet udgør 20,1 cm (7,9"). I lille målestok over visningen af scanningsfunktionen vises de detekterede tre genstande som rektangler, som alle befinder sig 10 cm (3,9") fra hinanden.






5.4 Mulige måleunderlag

- Beton/stålbeton
- Murværk (tegl, porebeton, gasbeton, letbeton, kalksandsten)
- Under overflader såsom puds, fliser, tapet, parket og tæpper
- Træg og gipsplader

5.5 Detekterbare genstande

- Armeringsjern
- Metalrør (f.eks. stål, kobber og aluminium)
- Kunststofrør (f.eks. vandførende kunststofrør såsom gulv- og vægvarme etc.)
- Hulrum
- Træbjælker
- Elektriske ledninger (hvad enten de er spændingsførende eller ej)
- Kraftstrømsledninger (f.eks. til elektrisk komfur)
- Lavspændingsledninger (f.eks. ringeklokker, telefoner)

5.6 Visning af genstandsklasse

	Jernmetal	Armeringsjern og vandfyldte kunststof-rør
	Ikke-jernmetal	F.eks. kobber- eller aluminiumsrør
	Ikke metal	F.eks. kunststofrør, træbjælker og hulrum
	Spændingsførende ledning	F.eks. spændingsførende veksel- og lavspændingsledninger samt trefaseledninger
	Ukendte genstande	Ukendte genstande, inklusive genstande, som ligger dybere end 6 cm

da

5.7 Visning af detektionsstatus

Statuslysdioder	Lysdioden lyser grønt.	Ingen genstand detekteret.
	Lysdioden lyser rødt.	Genstand detekteret.
	Lysdioden blinker rødt.	Spændingsførende genstand detekteret med stor sandsynlighed.

5.8 Begrænsning af måleeffekten

Ugunstige forhold kan principielt forringe måleresultatet:

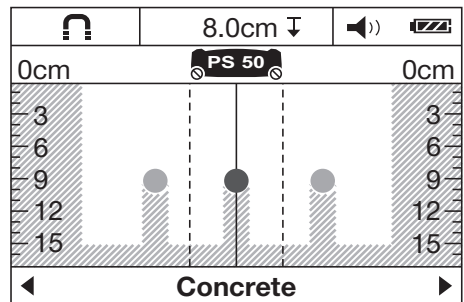
- Væg- og gulvopbygninger i flere lag
- Tomme kunststofrør i hule teglsten, træbjælker i hulrum og gipsvægge
- Genstande, som forløber skråt i væg, gulv eller loft
- Metaloverflader og fugtige områder; disse kan i underlag under visse omstændigheder blive vist som genstande
- Hulrum i underlag; disse kan blive vist som genstande
- Områder tæt på apparater, som frembringer kraftige magnetiske eller elektromagnetiske felter, f.eks. mobiltelefonstationer eller generatorer

5.9 Eksempler på måleresultater

BEMÆRK

I følgende eksempler er det akustiske signal aktiveret.

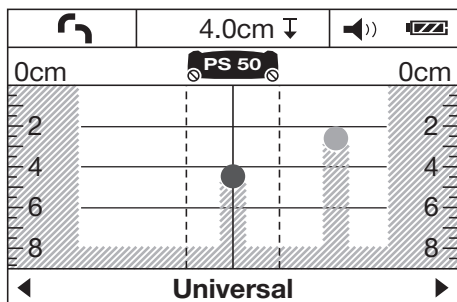
5.9.1 Armeringsjern



I følerområdet befinder der sig en genstand af jernmetal, f.eks. et armeringsjern. Til venstre og højre herfor befinder der sig flere genstande uden for følerområdet. Den

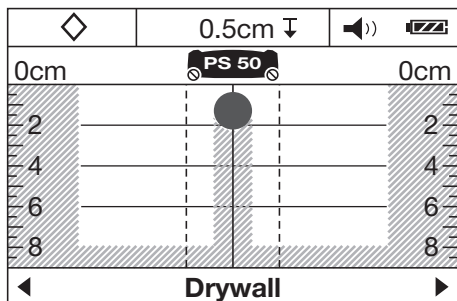
omtrentlige dybde er 8 cm (3,1"). Instrumentet udsender et akustisk signal.

5.9.2 Kobberrør



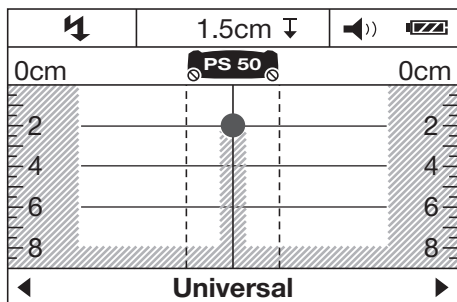
da I følerområdet befinder der sig en genstand af ikke-jernmetal, f.eks. et kobberrør. Den omtrentlige dybde er 4 cm (1,6"). Instrumentet udsender et akustisk signal.

5.9.3 Kunststof- eller trægenstand



I følerområdet befinder der sig en ikke-metallisk genstand. Det drejer sig om en kunststof-/trægenstand tæt på overfladen eller et hulrum. Instrumentet udsender et akustisk signal.

5.9.4 Spændingsførende ledning



BEMÆRK

Alt efter genstandens størrelse og dybde er det ikke altid muligt helt sikkert at fastslå, om denne genstand er spændingsførende.

BEMÆRK

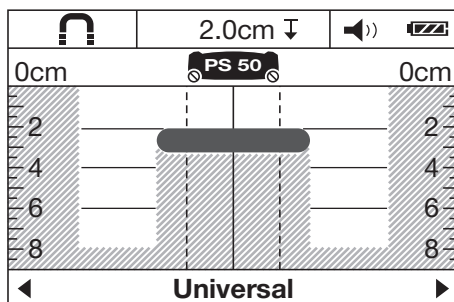
Læg ikke hænderne på underlaget under scanningen.

BEMÆRK

Spændingsførende ledninger detekteres mere pålideligt ved langsom scanningshastighed.

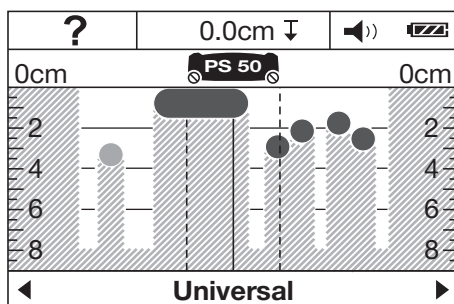
I følerområdet befinder der sig en metallisk, spændingsførende genstand, f.eks. en elledning. Den omtrentlige dybde er 1,5 cm (0,6"). Instrumentet afgiver et advarsels-signal for spændingsførende ledninger, så snart føleren registrerer elledningen.

5.9.5 Udstrakt flade



I følerområdet befinder der sig en metallisk, udstrakt flade, f.eks. en metalplade. Den omtrentlige dybde er 2 cm (0,8"). Instrumentet udsender et akustisk signal.

5.9.6 Uklare signaler 4



Hvis der vises rigtig mange genstande, indeholder væggen muligvis hulrum (hultegl), eller scanningen er udført langs med en langsgående genstand.

BEMÆRK

Ved at foretage målinger forskudt op og ned samt parallelt med det første måleområde og markere detekterede

genstande er det muligt at finde deres forløb. Forskudte markeringer er et fingerpeg om hulrum.

BEMÆRK

I scanningsfunktionen "Hultegl" elimineres hulrum i vid udstrækning.

6 Ibrugtagning



6.1 Isætning af batterier

FORSIGTIG

Brug aldrig beskadigede batterier.

FORSIGTIG

Udskift altid hele batteriet.

FORSIGTIG

Brug ikke nye og gamle batterier sammen. Undgå at bruge batterier af forskellige mærker eller med forskellige typebetegnelser.

1. Åbn låsen på undersiden af instrumentet, og vip dækslet til batterirummet op.

2. Sæt batterierne i instrumentet. Bring igen batteridækslet i indgreb.

BEMÆRK Overhold polariteten (se markeringen i batterirummet).

Batteritilstandsindikator i instrumentets display viser batteriernes ladetilstand.

3. Kontrollér, at batterirummet er lukket korrekt.

6.2 Tænding / slukning af instrumentet

1. Tænd for instrumentet med tænd/sluk-knappen. Statuslysdioden lyser grønt. Den i menuen valgte Standardindstil vises.

2. Når instrumentet er tændt, skal man trykke på tænd/sluk-knappen: Instrumentet slukkes.

BEMÆRK Hvis advarslen "Byt batterier" vises i displayet, gemmes indstillingerne, og instrumentet slukkes automatisk.

BEMÆRK Hvis der ikke foretages målinger eller trykkes på nogen taster i 5 minutter, slukkes instrumentet automatisk. I Menu kan du ændre tidspunktet for slukning (se 7.1.5).

da

7 Betjening



7.1 Valg af indstillinger i menuen

1. Tryk på menutasten for at åbne menuen.
2. Tryk på valgtasten nederst eller menutasten for at komme til de enkelte menupunkter.

BEMÆRK Det valgte menupunkt vises på grå baggrund.

3. Tryk på valgtasten til venstre eller højre for at ændre indstillingen for det valgte menupunkt.
4. Tryk på menutasten én gang til for at forlade menuen igen.
5. De indstillinger, der er valgt på dette tidspunkt, gemmes, og den valgte Standardindstil vises.

7.1.1 Aktivering af strømføler

Indstil strømføleren under menupunktet "AC sensor". Strømføleren er deaktiveret som standard. Strømføleren avendes kun til klassificering af elkabler. Også i deaktiveret tilstand vises elkablerne som genstande

BEMÆRK

Aktivér kun AC-føleren, når der er behov for den, så eventuelle fejlmålinger f.eks. i fugtig beton eller ved berøring af scanningsoverfladen undgås.

7.1.2 Indstilling af standardfunktion

Indstil under menupunktet "Standardindstil" den scanningsfunktion, som skal vises, når instrumentet er blevet tændt.

BEMÆRK

Fra fabrikken er scanningsfunktionen "Universal" valgt.

7.1.3 Aktivering/deaktivering af lydssignaler

Indstil under menupunktet "Lydssignal", om instrumentet også skal udløse et akustisk signal ved detektering af en genstand.

BEMÆRK

Som standard er lydssignaler aktiveret.

7.1.4 Indstilling af lysstyrke

Indstil displayets belysningsstyrke under menupunktet "Lysstyrke".

BEMÆRK

Fra fabrikken er "Maksimalt" (maksimal lysstyrke) valgt.

7.1.5 Indstilling af tidspunkt for slukning

Vælg under menupunktet "Auto sluk" et tidsinterval, hvorefter instrumentet automatisk skal slukkes, hvis der ikke udføres nogen målinger eller tastaturhandlinger.

BEMÆRK

Fra fabrikken er "5 minutter" valgt.

7.1.6 Indstilling af sprog

Vælg det ønskede dialogssprog under menupunktet "Sprog".

BEMÆRK

Fra fabrikken er "English" valgt.

7.1.7 Indstilling af måleenheder

Indstil den ønskede måleenhed under menupunktet "Enhed".

BEMÆRK

Fra fabrikken er "Centimeter" valgt.

7.2 Hentning af avancerede instrumentoplysninger

Under de forskellige menupunkter kan du hente instrumentoplysninger og gendanne standardindstillingerne.

1. Tryk på menutasten og tænd/sluk-knappen samtidig, mens instrumentet er slukket, for at åbne menuen for avancerede instrumentoplysninger.
2. Tryk på valgtasten nederst eller måletasten for at vælge et menupunkt.

BEMÆRK Det valgte menupunkt vises på grå baggrund.

3. Tryk på valgtasten til højre for - afhængigt af det valgte menupunkt - at hente avancerede instrumentoplysninger eller at gendanne standardindstillingerne.
4. Tryk på menutasten igen for at forlade den valgte menu og én gang mere for at returnere til visningen af scanningsfunktion.

7.3 Skift af scanningsfunktion

Tryk på valgtasten til venstre eller højre for at skifte mellem de forskellige scanningsfunktioner.

BEMÆRK

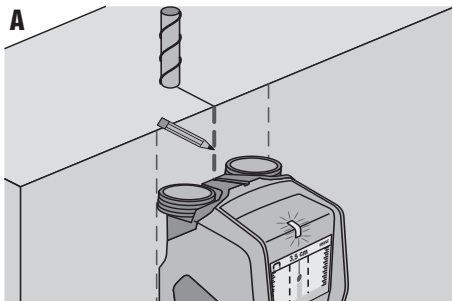
Den pågældende indstilling kan ses i det nederste område på displayet.

7.4 Skift af visningstype

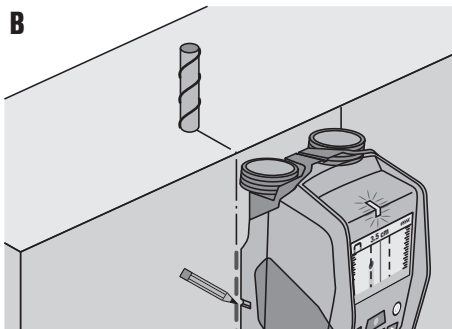
1. Hold valgtasten til venstre eller højre nede i længere end 2 sekunder for at skifte fra visning af scanningsfunktion til visningstypen for afstandsmåling.
2. Hold valgtasten til venstre eller højre nede i længere end 2 sekunder for at skifte fra visningstypen for afstandsmåling til visning af scanningsfunktion.

7.5 Scanning **6**

A



B



1. Tænd for instrumentet med tænd/sluk-knappen.
BEMÆRK Den valgte Standardindstil i menuen vises i displayet.
2. Vælg den scanningsfunktion, der passer til det underlag, der skal undersøges.
3. Sæt instrumentet på underlaget, og bevæg det langsomt og i lige linje med et let og jævnt tryk på hjulene på batterirummet.

BEMÆRK Måleresultaterne vises efter en mindst målestrækning på 10 cm (3,9"). Optimale resultater opnås efter en målestrækning på 40 cm (15,7").

BEMÆRK Kør altid præcis den samme vej frem og tilbage.

BEMÆRK Undgå lange måleafstande for at holde målefejlen så små som muligt.

BEMÆRK Hvis du løfter instrumentet fra underlaget under målingen, vises det seneste måleresultat fortsat. I indikatoren for følerområdet vises meddelelsen "Stop". Hvis du sætter instrumentet ned på underlaget igen og bevæger det videre, eller hvis du trykker på måletasten, startes en ny scanning.

BEMÆRK Sørg for, at alle 4 hjul altid har kontakt med underlaget. Kør ikke over trin eller kanter.

BEMÆRK Berør ikke overfladen under scanningen.

4. Hvis der ikke blev detekteret nogen genstand, skal du udføre scanningen på tværs af den første kørselsretning.
5. Hvis du ønsker at foretage en præcis lokalisering og markering af en detekteret genstand, skal du bevæge instrumentet tilbage, indtil genstanden befinder sig lige under midterlinjen for følerområdet indikator (se figur A).
6. Marker genstanden på underlaget ved hjælp af den øverste markeringsmærke.
BEMÆRK Denne markering gælder dog kun som pålidelig information, hvis der er tale om en helt lodret forløbende genstand, da følerområdet befinder sig lidt under det øverste markeringsmærke.
7. For at foretage en præcis markering af genstanden skal du bevæge instrumentet til venstre eller højre, indtil den detekterede genstand befinder sig på den relevante yderkant af følerområdets indikator.
8. Marker den detekterede genstand ved hjælp af det højre eller venstre markeringsmærke (se figur B).
9. Udfør scanningen på tværs af den første kørselsretning.
BEMÆRK Scanningen på tværs af den første kørselsretning er nødvendig, da genstand, der forløber i længderetningen, muligvis ikke registreres eller kan føre til et uklart måleresultat (visning af rigtig mange genstande).

8 Rengøring og vedligeholdelse

8.1 Rengøring og aftørring

1. Brug kun rene og bløde klude til rengøringen; de kan om nødvendigt vædes med ren alkohol eller lidt vand.
BEMÆRK Undlad at anvende andre væsker, da de kan angribe plastdelene.
2. Vær opmærksom på temperaturgrænseværdierne ved opbevaring af udstyret, specielt om vinteren / sommeren.

8.2 Opbevaring

Opbevar kun instrumentet i tør tilstand. Vær opmærksom på temperaturgrænseværdierne ved opbevaring af instrumentet.

Hvis instrumentet har ligget ubrugt hen i længere tid, skal der gennemføres en kontrolmåling, inden det tages i brug igen.

Tag batterierne ud af instrumentet før længere tids opbevaring. Batterier, som lækker, kan beskadige instrumentet.

8.3 Transport

Anvend i forbindelse med transport af instrumentet enten Hilti kufferten eller en tilsvarende emballage.

FORSIGTIG

Laderen skal altid sendes uden batterier i.

8.4 Hilti kalibreringsservice

Det anbefales at få kontrolleret instrumenterne regelmæssigt hos Hilti kalibreringsservice, så der er sikkerhed for, at standarderne og de lovmæssige krav kan opfyldes.

Hilti kalibreringsservice er altid til rådighed, men vi anbefaler, at der gøres brug af den mindst én gang om året.

I forbindelse med Hilti kalibreringsservice bekræftes det, at specifikationerne for det kontrollerede instrument på dagen for afprøvningen svarer til de tekniske angivelser i brugsanvisningen.




Efter kontrollen sættes en kalibreringsmærkat på instrumentet, og det bekræftes skriftligt med et kalibreringscertifikat, at det arbejder inden for producentens angivelser. Kalibreringscertifikater kræves altid til virksomheder, der er certificeret iht. ISO 900X.

Du kan få flere oplysninger ved at kontakte Hilti.

9 Fejlsøgning

Fejl	Mulig årsag	Afhjælpning
Maskinen kan ikke tændes	Batterierne er tomme	Udskift batterierne
	Forkert polaritet på batterier	Læg batterierne rigtigt i, og luk batterirummet
Instrumentet er tændt og reagerer ikke	Systemfejl	Tag batterierne ud, og sæt dem i igen
Instrumentet er for koldt eller for varmt	Instrumentet er for koldt eller for varmt	Afvent, indtil det tilladte temperaturområde er nået

da

Fejl	Mulig årsag	Afhjælpning
På displayet vises "Hjul løftet"	Hjul mister kontakten med overfladen	Tryk på måletasten. Sørg for, at hjulene har kontakt med overfladen, når instrumentet bevæges; ved ujævne overflader (f.eks. murværk, fliser, fuger, puds, osv.) skal du lægge et tyndt stykke karton mellem hjulene og overfladen og udføre et ensartet tryk på hjulene på batterirummet.
På displayet vises meddelelsen "for hurtigt"	Instrumentet blev bevæget med for høj hastighed	Tryk på måletasten. Bevæg instrumentet langsommere hen over væggen
På displayet vises "Udenfor temperaturområde"	Temperaturområde over- eller under-skredet	Afvent, indtil det tilladte temperaturområde er nået
		
I displayet vises "Temperaturforskellen er for høj"	For hurtig temperaturændring i instrumentet	Tænd instrumentet igen
		
På displayet vises "Fejl på grund af radiobølger"	Fejl på grund af radiobølger. Instrumentet slukkes automatisk	Fjern om muligt forstyrrende radiokilder (f.eks. WLAN, UMTS, flyradar, sendemaster eller mikrobølger), og tænd instrumentet igen.
		

da

10 Bortskaffelse



Størstedelen af de materialer, som anvendes ved fremstillingen af Hilti-produkter, kan genvindes. Materialerne skal sorteres, før de kan genvindes. I mange lande findes der allerede ordninger, hvor Hilti indsamler sine brugte produkter til genvinding. Yderligere oplysninger får du hos Hilti-kundeservice eller din lokale Hilti-konsulent.



Kun for EU-lande

Elektrisk måleudstyr må ikke bortskaffes sammen med almindeligt husholdningsaffald!

I henhold til Rådets direktiv om bortskaffelse af elektriske og elektroniske produkter og gældende national lovgivning skal brugte elektriske apparater indsamles separat og bortskaffes på en måde, der skåner miljøet mest muligt.

11 Producentgaranti - Produkter

Hvis du har spørgsmål vedrørende garantibetingelserne, bedes du henvende dig til din lokale HILTI-partner.

12 FCC-erklæring (gælder kun for USA)

FORSIGTIG Dette instrument er testet og fundet at være i overensstemmelse med grænseværdierne for et digitalt apparat i klasse B i henhold til del 15 i FCC-bestemmelserne. Disse retningslinjer har til formål at sikre en tilstrækkelig beskyttelse mod skadelige forstyrrelser ved installation i boligområder. Dette instrument genererer, anvender og udstråler radiofrekvensenergi og kan medføre forstyrrelser i radiokommunikationen, hvis det ikke installeres og anvendes efter anvisningerne.

Der er dog ingen garanti for, at der i en given installation ikke kan forekomme forstyrrelser. Hvis instrumentet forringer radio- eller tv-modtagesignalet, hvilket kan konstateres ved at tænde og slukke instrumentet, anbefales det at afhjælpe forstyrrelsen ved hjælp af én eller flere af følgende foranstaltninger:

- Indstil modtageantennen igen.
- Forøg afstanden mellem instrumentet og modtageren.
- Slut instrumentet til en stikdåse i en anden strømkreds end modtageren.
- Henvend dig til forhandleren eller en erfaren radio- og tv-tekniker for at få hjælp.

BEMÆRK

Som følge af ændringer, som ikke er udtrykkelig tilladt af de godkendende myndigheder, kan brugeren miste retten til at anvende instrumentet.

Dette instrumentet opfylder del 15 i FCC-bestemmelserne. Anvendelsen af instrumentet afhænger af følgende forudsætninger:

1. Instrumentet forårsager ingen skadelige påvirkninger.
2. Instrumentet skal kunne klare eventuelle modtagne forstyrrelser, selv forstyrrelser, som kan medføre en uønsket drift.

For kunder i USA

Dette instrumentet må kun anvendes af medarbejdere hos kriminalforsorgen, brandvæsen og redningstjenester, videnskabelige forskningsinstitutter, kommercielle mineselskaber, byggekonsortier og private virksomheder, som arbejder for ovennævnte grupper. Andre gruppers anvendelse af instrumentet er i strid med 47 U.S.C. § 301 og kan medføre med høje straffe.

Koordinationsbetingelser

1. UWB-systemer skal kontrolleres af FCC-myndighederne, før systemet må anvendes. Brugeren skal overholde eventuelle begrænsninger i brugen, som fremgår af kontrollen.

2. Brugere af UWB-systemer skal oplyse detaljerede anvendelsesområder til FCC Office of Engineering and Technology, som koordinerer disse informationer med regeringen gennem organet National Telecommunications and Information Administration. De informationer, som stilles til rådighed af brugeren af UWB-systemet skal indeholde navn, adresse og andre relevante kontaktoplysninger for brugeren, det planlagte brugsområde og FCC-identifikationsnummeret samt andre faglige oplysninger om UWB-systemet.

Disse informationer skal sendes til følgende adresse:

Frequency Coordination Branch, OET
Federal Communications Commission
445 12th Street, SW
Washington, D.C. 20554
ATTN: UWB Coordination

3. Brugere af godkendte, koordinerede UWB-systemer kan videregive disse til andre kvalificerede brugere og transportere dem til andre steder, hvis FCC-myndighederne orienteres om brugerskift og skift af anvendelsessted, og der træffes en aftale om de foreliggende, autoriserede anvendelsesformål.
4. NTIA/FCC-rapporten skal indeholde alle begrænsninger for brugen af systemet. Disse begrænsninger kan være steder, hvor instrumentet ikke må anvendes, eller steder, som befinder sig i nærheden af autoriserede radiostationer, og for hvilke det er nødvendigt med yderligere aftaler før anvendelse af UWB-systemet. Hvis det er nødvendigt med yderligere lokale aftaler, udpeges en lokal kontaktperson til dette formål. Ground Penetrating Radar Coordination Notice & Equipment Registration.

BEMÆRK

Denne formular gælder kun for amerikanske brugere. Hvis den ikke anvendes, strider det mod amerikansk ret.

1. Dato:
2. Firmanavn:
3. Adresse:
4. Kontaktoplysninger [navn og telefon]:
5. Anvendelsesområde [land(e)]:
6. Oplysninger om instrumentet
Instrumentbetegnelse: PS 50
FCC-ID: SDL-PS38R01
7. Dato for modtagelse af instrumentet:

Fax denne formular til FCC-nr.: 202-418-1944
eller send den til:

Frequency Coordination Branch, OET
Federal Communications Commission
445 12th Street, SW
Washington, D.C. 20554
ATTN: UWB Coordination
Send ikke disse informationer til Hilti.

da

13 IC-erklæring (gælder kun for Canada)

Dette instrument opfylder de i RSS-220 stillede krav i sammenhæng med RSS-Gen i IC.

Anvendelsen af instrumentet afhænger af følgende forudsætninger:

1. Instrumentet forårsager ingen skadelige påvirkninger.

2. Instrumentet skal kunne klare eventuelle modtagne forstyrrelser, selv forstyrrelser, som kan medføre en uønsket drift.

For kunder i Canada:

Dette instrument må kun anvendes, hvis det rettes mod gulvet eller væggen og er i kontakt med gulvets eller væggens overflade. Dette instrument må kun anvendes af kriminalforsorgen, videnskabelige forskningsinstitutter, kommercielle mineselskaber, byggekonsortier og brandvæsen og redningstjenester.

14 EF-overensstemmelseserklæring (original)

Betegnelse:	Multidetektor
Typebetegnelse:	PS 50
Generation:	01
Produktionsår:	2013

Vi erklærer som eneansvarlige, at dette produkt er i overensstemmelse med følgende direktiver og standarder: 2014/53/EU, 2011/65/EU, EN ISO 12100, EN 61010-1:2010, EN 301489-33 V2.2.0, EN 302065-4 V1.1.1, EN 303454 V1.1.0.

Hilti Corporation, Feldkircherstrasse 100,
FL-9494 Schaan



Paolo Luccini
Head of BA Quality and Process Management
Business Area Electric Tools & Accessories
10/2017



Thomas Hillbrand
Head of BU Measuring Systems
BU Measuring Systems
10/2017

Teknisk dokumentation ved:

Hilti Entwicklungsgesellschaft mbH
Zulassung Elektrowerkzeuge
Hiltistrasse 6
86916 Kaufering
Deutschland

da

PS 50 Multidetektor

Läs noga igenom bruksanvisningen innan du använder instrumentet.

Förvara alltid bruksanvisningen tillsammans med instrumentet.

Se till att bruksanvisningen följer med instrumentet, om detta lämnas till en annan användare.

Innehållsförteckning	Sidan
1 Allmän information	111
2 Beskrivning	112
3 Teknisk information	112
4 Säkerhetsföreskrifter	113
5 Systembeskrivning	114
6 Före start	117
7 Drift	118
8 Skötsel och underhåll	120
9 Felsökning	120
10 Avfallshantering	121
11 Tillverkarens garanti	121
12 FCC-information (gäller endast USA)	121
13 IC-information (gäller endast Kanada)	122
14 Försäkran om EU-konformitet (original)	123

1 Siffrorna hänvisar till bilderna. Bilderna hittar du i början av bruksanvisningen.

I bruksanvisningens text avser "instrumentet" alltid multidetektor PS 50.

Instrumentets delar och reglage **1**

- 1 Display
- 2 Knappsats
- 3 Batterifack
- 4 Markeringsskåror
- 5 Status-lysdiod (röd/grön)
- 6 Sensorområde
- 7 Ratt
- 8 Fäste för handledsrem
- 9 På/av-knapp
- 10 Mätningsskärmen
- 11 Menyknapp
- 12 Vänsterknapp
- 13 Nedåtknapp
- 14 Högerknapp
- 15 Underhållslock
- 16 Typskylt

Display **2**

- 1 Visning av signalton
- 2 Batteristatusindikering
- 3 Indikeringar för sensorområde (de streckade linjerna representerar instrumentets ytterkanter för markering av objektposition)
- 4 Redan undersökt område
- 5 Skala för visning av föremålets ungefärliga djup
- 6 Ännu ej undersökt område
- 7 Ytterkantsposition (som indikator för ett funnet föremål på en av markeringsskåror på sidan)
- 8 Visning av skanningsläge
- 9 Grå: Funnet föremål utanför sensorområdet
- 10 Svart: Funnet föremål i sensorområdet
- 11 Mittlinjen motsvarar den övre markeringsskåran
- 12 Visning av föremålets ungefärliga djup
- 13 Indikering av objektclass

1 Allmän information

1.1 Riskindikationer och deras betydelse

FARA

Anger överhängande risker som kan leda till svåra personskador eller dödsolycka.

VARNING

Anger en potentiell risksituation som skulle kunna leda till allvarlig personskada eller dödsolycka.

FÖRSIKTIGHET

Anger situationer som kan vara farliga och leda till skador på person eller utrustning.

OBSERVERA

Används för viktiga anmärkningar och annan praktisk information.

1.2 Förklaring av illustrationer och fler anvisningar

Varningssymboler



Varning för allmän fara

Övriga symboler



Läs bruksanvisningen före användning



Lämna material till återvinning

Här hittar du identifikationsdata på instrumentet

Typbeteckningen och serienumret finns på typskylten. Skriv in dessa uppgifter i bruksanvisningen så att du alltid kan uppge dem om du vänder dig till vår representant eller serviceverkstad.

Typ:

Generation: 01

Serienr:

2 Beskrivning

2.1 Korrekt användning

Multidetektor PS 50 är avsedd för detektering av föremål av järnmetall (armeringsjärn), icke-järnmetall (koppars och aluminium) samt av träbjälkar, plaströr, ledningar och kablar i torra grundmaterial.

Ytterligare information och tillämpningsexempel finns på internet.

Instrumentet och dess tillbehör kan utgöra en risk om de används på ett felaktigt sätt av utbildad personal eller inte används enligt föreskrifterna.

Observera de råd beträffande användning, skötsel och underhåll som ges i bruksanvisningen.

Ta hänsyn till omgivningen. Använd inte verktyget där det finns risk för brand eller explosioner.

Instrumentet får inte ändras eller byggas om på något sätt.

2.2 Leveransinnehåll

- 1 Verktyg
- 1 Handledsrem
- 4 Batterier
- 1 Bruksanvisning
- 1 Tillverkarcertifikat
- 1 Väska
- 1 Sats med markeringsstift
- 1 Hilti-verktygslåda

3 Teknisk information

Med reservation för tekniska ändringar!

Maximalt detekteringsområde för lokalisering av föremål ¹	15 cm (5,90 in)
Maximalt detekteringsområde för klassificering av föremål ¹	60 mm (2,36 in)
Maximalt detekteringsområde för spänningsförande ledningar (50/60 Hz, 90–240 V)	60 mm (2,36 in)
Lokaliseringsprecision "a" till mitten av föremålet ^{1, 2, 3}	± 5 mm (± 0,2 in)
Precision "b" för djupmätning ^{1, 2, 3}	± 10 mm (± 0,4 in)
Minsta avstånd "c" mellan två föremål ^{1, 3}	4 cm (1,57 in)
Drifttemperatur	-10...+50 °C (14 °F ... 122 °F)
Förvaringstemperatur	-20...+70 °C (-4 °F ... 158 °F)
Batterier	4 x 1,5 V LR06 (AA)
Batterier	4 x 1,2 V HR06, KR06 (AA)
Användningstid (alkalimanganbatterier)	5 h

¹ Beroende på skanningsläge, objektets storlek och typ samt underlagets material och tillstånd

² Yttre påverkan som t.ex. starka temperatursvängningar, fukt, stötar, fall etc. kan påverka noggrannheten. Om inget annat anges har instrumentet justerats och kalibrerats under standardmässiga omgivningsförhållanden (MIL-STD-810F).

³ Se omslagsbild 7.

Användningstid (batterier 2 500 mAh)	7 h
Skyddstyp	IP 54 (damm- och vattenstänkskyddat) (IEC 60529)
Vikt enligt EPTA-förordning 01/2003	0,7 kg (1.5 lbs)
Mått (L x B x H)	195 mm x 90 mm x 75 mm (7,7 in x 3,5 in x 3,0 in)

¹ Beroende på skanningsläge, objektets storlek och typ samt underlagets material och tillstånd

² Yttre påverkan som t.ex. starka temperatursvängningar, fukt, stötar, fall etc. kan påverka noggrannheten. Om inget annat anges har instrumentet justerats och kalibrerats under standardmässiga omgivningsförhållanden (MIL-STD-810F).

³ Se omslagsbild 7.

4 Säkerhetsföreskrifter

Förutom de säkerhetstekniska anvisningarna i bruksanvisningens olika kapitel måste följande föreskrifter alltid följas.

4.1 Grundläggande säkerhetsföreskrifter

- Håll barn borta från instrumentet.
- Kontrollera displayen när instrumentet aktiverats. Hiltis logotyp och namn på instrumentet ska visas på displayen. Därefter visas standardinställningen eller den senast sparade inställningen på displayen.
- Instrumentet får inte användas i närheten av personer med pacemaker.
- Instrumentet får inte användas i närheten av gravida kvinnor.
- Snabbt ändrade mätvillkor kan ge missvisande mätresultat.
- Använd inte instrumentet i närheten av medicinsk apparatur.
- Borra inte på ställen där instrumentet har hittat föremål. Ta hänsyn till borrhålens diameter och räkna alltid med en lämplig säkerhetsmarginal.
- Följ alltid varningsmeddelandena på displayen.
- Mätresultaten kan påverkas av vissa omgivningsförhållanden. Till dessa hör t.ex. närhet till instrument och verktyg som alstrar starka magnetiska eller elektromagnetiska fält, väta, metallhaltiga byggmaterial, aluminiumkascherat isoleringsmaterial, konstruktioner i skikt, underlag med hålutrymmen samt ledande tapeter eller plåtar. Gå därför noga igenom andra informationskällor (t.ex. ritningar) innan du borrar, sågar eller fräser i ett underlag.
- Ta hänsyn till omgivningen. Använd inte instrumentet där det finns risk för brand eller explosioner.
- Håll displayen ren (ta inte på den med fingrarna).
- Använd inte ett defekt instrument.
- Säkerställ att detekteringsytan alltid är ren.
- Kontrollera instrumentets inställningar innan det används.
- Instrumentet får inte användas utan godkännande i förväg i närheten av militära anläggningar, flygplatser samt astronomiska anläggningar.

4.2 Fackmässigt iordningställande av arbetsplatsen

- Undvik att stå i en onaturlig position vid arbete på stege. Se till att hela tiden stå stadigt och hålla balansen.
- Låt alltid instrumentet anta omgivningens temperatur innan du använder det, om det har flyttats från stark kyla till ett varmare utrymme eller omvänt.
- Använd endast instrumentet inom det definierade gränsområdet.
- Observera landsspecifika föreskrifter för att förebygga olyckor.

4.3 Elektromagnetisk kompatibilitet

Instrumentet uppfyller gränsvärdena enligt EN 302435. Av denna anledning måste det i förväg klarläggas om instrumentet får användas t.ex. på sjukhus, i kärnkraftverk och i närheten av flygplatser och basstationer för mobilkommunikation.

4.4 Allmänna säkerhetsåtgärder

- Kontrollera verktyget innan du använder det. Om det skulle vara skadat på något sätt, lämna in det till Hiltis serviceverkstad för reparation.
- Håll alltid instrumentet rent och torrt.
- Fäst inga klisteretiketter eller skyltar i sensorområdet på instrumentets baksida. Särskilt skyltar av metall påverkar mätresultatet.
- Se till att underhållslocket alltid är väl tillslutet. Underhållslocket får endast öppnas av en Hiltis serviceverkstad.
- När du har tappat instrumentet eller efter annan mekanisk påverkan måste instrumentets precision provas.
- Även om instrumentet är konstruerat för användning på byggplatser bör du hantera det varsamt, i likhet med andra mätinstrument.
- Instrumentet är skyddat mot fukt men bör ändå torkas av innan det placeras i transportväskan.
- Kontrollera instrumentets precision innan mätningarna påbörjas.

SV

4.5 Elektrisk säkerhet

- a) **Batterierna måste förvaras oåtkomliga för barn.**
- b) Ta ut batterierna ur instrumentet när det inte ska användas på ett tag. Batterierna kan korroderas och bli urladdade vid längre förvaring.
- c) Byt alltid ut alla batterier samtidigt. Använd bara batterier från en tillverkare och med samma kapacitet.
- d) **Batterierna får inte överhettas eller kastas i öppen eld.** Batterierna kan explodera eller avge giftiga ångor.

- e) **Ladda inte batterierna.**
- f) **Batterierna får inte laddas fast i instrumentet.**
- g) **Ladda aldrig ur batterierna med kortslutning.** De kan överhettas och orsaka brännskador.
- h) **Batterierna får inte öppnas eller utsättas för kraftig mekanisk belastning.**

4.6 Transport

Transportera alltid instrumentet med batterierna urtagna.

5 Systembeskrivning

5.1 Funktionsprincip

Med detta instrument kontrolleras underlaget i området för sensorfältet i mätningsriktning A till visat mätdjup. Om det finns ett föremål under sensorn visas det i displayens sensorområde. Mätning är endast möjlig medan instrumentet flyttas i riktning B en sträcka på minst 10 cm (3,9 in). Föremål som skiljer sig från materialet i det undersökta underlaget kommer att identifieras. På displayen visas föremålets läge, ungefärligt djup och, om så är möjligt, objektklass. Föremålets överkant, som löper tvärs emot instrumentets rörelseriktning, hittas tillförlitligt beroende på funktion. För att kunna lokalisera objekt som löper i skanningsriktningen är det därför alltid nödvändigt att utföra ytterligare en skanning efter den första.

Instrumentet är försett med olika sensorer för lokalisering, djupmätning eller materialklassificering.

Om flera föremål befinner sig över varandra i underlaget visas nästa yta på displayen. Visningen av de funna föremålets egenskaper på displayen kan avvika från de faktiska egenskaperna. Särskilt mycket tunna föremål visas tjockare på displayen. Större cylindriska föremål (t.ex. plaströr eller vattenledningar) kan visas som smalare på displayen än vad de verkligen är. Identifiering av objektklass kan utföras beroende på objektets storlek och djup.

5.2 Skanningslägen

Instrumentet har följande skanningslägen:

- Universal
- Betong
- Våt betong
- Golvvärme
- Gipsväggar
- Håltegel
- Signallinställning

Genom att välja skanningsläge kan du anpassa instrumentet till olika grundmaterial.

OBSERVERA

Mätningens effektivitet är starkt beroende av att du väljer rätt skanningsläge. Se till att du väljer rätt/optimalt

skanningsläge för underlagsmaterialet. Mätresultatet kan skilja sig starkt beroende på skanningsläge.

5.2.1 Universal

Skanningsläget "Universal" passar för de flesta tillämpningar i massivt murverk eller betong. Metall- och plastföremål samt elledningar visas. Hålutrymmen i mursten eller tomma plaströr med en diameter på mindre än 2 cm (0,8 in) kanske inte visas. Maximalt mätdjup är 8 cm (3,2 in).

5.2.2 Betong

Skanningsläget "Betong" är särskilt avsett för användning i torr stålbetong. Det påvisar armeringsjärn, plast- och metallrör samt elledningar. Maximalt mätdjup är 15 cm (6 in).

Om du mäter på tunna betongväggar bör du använda läget "Universal" för att undvika felaktiga mätningar.

5.2.3 Våt betong

Skanningsläget "Våt betong" är särskilt avsett för användning i färsk betong. Det påvisar armeringsjärn, plast- och metallrör samt elledningar. Systemet kan inte skilja mellan spänningsförande och icke spänningsförande ledningar. Maximalt mätdjup är 6 cm (2,3 in).

OBSERVERA

Betong behöver flera månader för att torka helt.

5.2.4 Golvvärme

Skanningsläget Golvvärme är särskilt avsett för identifiering av metallrör, metallkompositrör och vattenfyllda plaströr samt elledningar i golvbeläggning. Maximalt mätdjup är 8 cm (3,2 in).

OBSERVERA

Tomma plaströr visas inte.

OBSERVERA

Ta hänsyn till instrumentets inriktning i närheten av krökta värmeslingor. Du behöver mäta på fler ställen och i båda riktningarna.

5.2.5 Gipsväggar

Skanningsläget "Gipsväggar" är avsett för att hitta träbjälkar, metallstrukturer, fyllda vattenrör och elledningar i väggar av skivmaterial. Maximalt mätdjup är 8 cm (3,2 in).

OBSERVERA

Tomma plaströr visas inte.

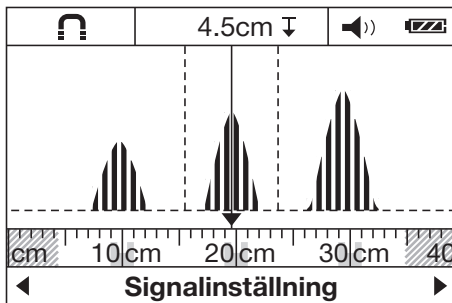
5.2.6 Håltegel

Skanningsläget "Håltegel" är avsett för murverk med många hålutrymmen. Hålutrymmen syns ofta inte i detta skanningsläge. Metalliska föremål, vattenfyllda plaströr samt spänningsförande elledningar hittas. Maximalt mätdjup är 8 cm (3,2 in).

OBSERVERA

Tomma plaströr och ej spänningsförande elledningar visas inte.

5.2.7 Signalinställning



Skanningsläget "Signalinställning" är avsett för användning med alla material. Signalstyrkan för respektive mät-position visas. I detta skanningsläge kan objekt som ligger mycket nära varandra positionsbestämmas exakt och komplicerade materialstrukturer bättre utvärderas baserat på signalens vågform.

Signalkurvornas högsta punkter visas som en rektangel i den lilla skalan ovanför skanningslägets indikering. Objekt djupet visas, liksom i möjligaste mån objektklassen. Maximalt mätdjup är 15 cm (6 in).

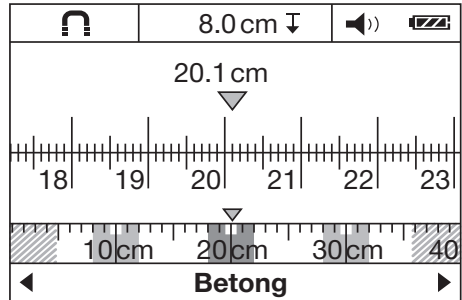
OBSERVERA

Ett objekts djup kan inte härledas från signalstyrkan.

5.6 Indikering av objektclass

	Järnmetall	Armeringsjärn och vattenfyllda plaströr
	Icke-järnmetall	T.ex. koppar- eller aluminiumrör

5.3 Visningstyp för avståndsmätning



I alla skanningslägen kan du ändra visningstyp för avståndsmätning. Endast visningen ändras då, inte det valda skanningsläget.

OBSERVERA

I visningstypen för avståndsmätning kan avståndet mellan visade objekt bestämmas. I exemplet i bilden detekteras tre metallföremål som ligger på lika avstånd från varandra. Den sträcka som har uppmätts från startpunkten är 20,1 cm (7,9 in). I den lilla skalan ovanför visningen av skanningsläge visas de tre objekten som rektanglar. Deras respektive avstånd till varandra är 10 cm (3,9 in).




5.4 Möjliga mätunderlag

- Betong/stålbetong
- Murverk (tegel, lättbetong, lättklinker, pimpsten och kalksandsten)
- Under ytor som puts, plattor, tapeter, parkett och mattor
- Trä och gipsplattor

5.5 Föremål som kan hittas

- Armeringsjärn
- Metallrör (t.ex. stål, koppar och aluminium)
- Plaströr (t.ex. vattenledande plaströr som golv- eller väggvärme)
- Hålutrymme
- Träbjälkar
- Elledningar (oavsett om de är spänningsförande eller ej)
- Trefasledningar (t.ex. elspis)
- Lågspänningsledningar (t.ex. ringklocka, telefon)

SV

	Icke-metall	T.ex. plaströr, träbjälkar och hålutrymmen
	Spänningsförande ledning	T.ex. spänningsförande växelströms- och lågspänningsledningar samt trefasledningar
	Okända föremål	Okända föremål, inklusive föremål som ligger djupare än 6 cm

5.7 Visning av detekteringsstatus

Statuslampa	Lysdioden lyser grön.	Inget objekt detekterat.
	Lysdioden lyser röd.	Objekt detekterat.
	Lysdioden blinkar röd.	Spänningsförande objekt med största sannolikhet detekterat.

5.8 Begränsning av mäteffekt

Ogynnsamma förhållanden kan påverka mätresultatet:

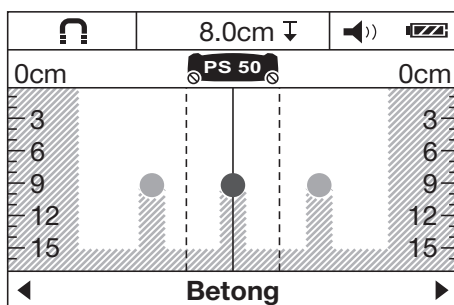
- Vägg- och golvkonstruktioner i flera skikt
- Tomma plaströr i håltegel, träbjälkar i hålutrymmen och gipsväggar
- Objekt som löper snett genom vägg, golv eller tak
- Metallytor och fuktiga områden: de kan eventuellt visas som föremål på grundmaterialen
- Hålutrymmen i underlaget: de kan visas som föremål
- Närhet till instrument och verktyg som alstrar starka magnetiska eller elektromagnetiska fält, t.ex. basstationer för mobilkommunikation eller generatorer

5.9 Exempel på mätresultat

OBSERVERA

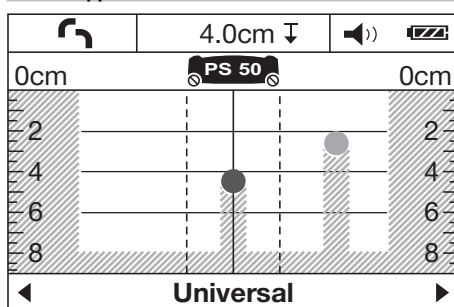
I följande exempel har tonsignalen kopplats in.

5.9.1 Armeringsjärn



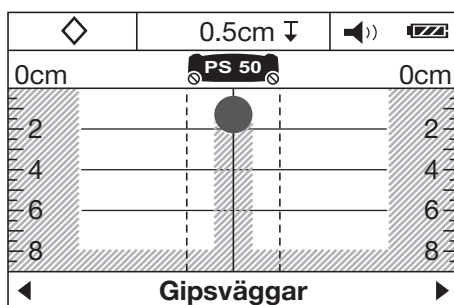
I sensorområdet finns en järnmetall, t.ex. ett armeringsjärn. Till vänster och höger om detta finns flera föremål utanför sensorområdet. Det ungefärliga djupet är 8 cm (3,1 in). Instrumentet skickar en tonsignal.

5.9.2 Kopparrör



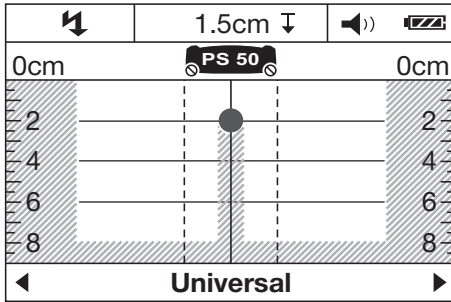
I sensorområdet finns en icke-järnmetall, t.ex. ett kopparrör. Det ungefärliga djupet är 4 cm (1,6 in). Instrumentet skickar en tonsignal.

5.9.3 Plast- eller träföremål



I sensorområdet finns ett icke-metalliskt föremål. Det är ett yttnära plast- eller träföremål eller ett hålutrymme. Instrumentet skickar en tonsignal.

5.9.4 Spänningsförande ledning



OBSERVERA

Allt efter föremålets storlek och djup kan det utan tvekan fastställas om föremålet är spänningsförande.

OBSERVERA

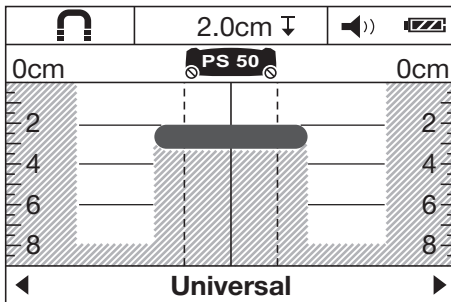
Lägg inte händerna på underlaget medan skanningen pågår.

OBSERVERA

Spänningsförande ledningar läses bestäms mer tillförlitligt med lägre skanningshastighet.

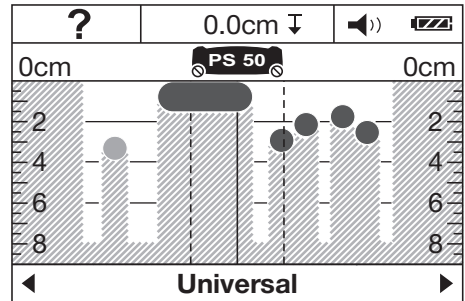
I sensorområdet finns ett metalliskt spänningsförande föremål, t.ex. en elkabel. Det ungefärliga djupet är 1,5 cm (0,6 in). Instrumentet skickar en varningssignal för spänningsförande ledning direkt när elkabeln avkänns av sensorn.

5.9.5 Utbredda ytor



I sensorområdet finns en utbredd metallisk yta, t.ex. en metallplatta. Det ungefärliga djupet är 2 cm (0,8 in). Instrumentet skickar en tonsignal.

5.9.6 Oklara signaler 4



Om väldigt många objekt visas kan det hända att väggen innehåller många hålutrymmen (t.ex. vid håltegel) eller så skannar du längs med ett långsgående objekt.

SV

OBSERVERA

Genom att utföra mätningar som förskjuts uppifrån och ner och göra det parallellt med de mätningar som gjordes i det första mätområdet samt markera hittade objekt kan du bestämma hur dessa objekt ligger. Förskjutna markeringar är en indikering på hålutrymmen.

OBSERVERA

I skanningsläge "Håltegel" syns hålutrymmen ofta inte.

6 Före start



6.1 Sätta i batterier 5

FÖRSIKTIGHET

Sätt aldrig i skadade batterier.

FÖRSIKTIGHET

Byt alltid ut hela batterisatsen.

FÖRSIKTIGHET

Blanda inte gamla och nya batterier. Använd inte batterier från olika tillverkare eller med olika typbeteckning.

1. Öppna spärren på instrumentets undersida och fäll upp locket till batterifacket.
2. Sätt in batterierna i instrumentet. Fäst sedan locket med spärren igen.
OBSERVERA Se till så att polerna placeras rätt (se markeringen i batterifacket).
Batteristatusindikering i instrumentets display visas batteriernas laddningsstatus.
3. Se till att batterifacket är ordentligt stängt.

6.2 Koppla instrumentet till/från

1. Slå på instrumentet med på/av-knappen. Statuslampan lyser grön. Fabriksinställn som har ställts in i menyn visas.
2. Tryck på på/av-knappen i påslaget läge: Instrumentet kopplas från.
OBSERVERA Om displayen visar en varningen "Byt batteri" sparas inställningarna och instrumentet kopplas automatiskt från.
OBSERVERA När du varken utför en mätning med instrumentet eller trycker på en knapp, kopplas det från automatiskt efter fem minuter. I Meny kan du ändra automatisk avstängning (se 7.1.5).

7 Drift



SV

7.1 Utför inställningarna i menyn

1. Tryck på menyknappen för att komma till menyn.
2. Tryck på nedåtknappen eller mätknappen för att visa menyalternativen.
OBSERVERA Det valda menyalternativet visas i grått.
3. Ändra inställningen för det valda menyalternativet genom att trycka på vänster alternativknapp eller höger alternativknapp.
4. Tryck på menyknappen igen för att stänga menyn.
5. De inställningar som du har valt hittills registreras och vald Fabriksinställn visas.

7.1.1 Koppla till strömsensorn

Koppla till strömsensorn under menyalternativet "AC sensor". Normalt är strömsensorn fränkopplad. Strömsensor används bara för klassificering av elkablar. Även i fränkopplat läge visas elkablar som objekt

OBSERVERA

Koppla endast till AC-sensorn när det verkligen behövs för att undvika eventuella mätfel, t.ex. i fuktig betong eller vid beröring av den skannade ytan.

7.1.2 Ställa in till fabriksinställning

Via menyalternativet "Fabriksinställn" kan du ställa in det skanningsläge som ska visas när instrumentet kopplas till.

OBSERVERA

Fabriksinställningen är skanningsläge "Universal".

7.1.3 Koppla till/från ljudsignaler

Via menyalternativet "Ljudsignaler" kan du ställa in om instrumentet ska avge en ljudsignal när det detekterar ett objekt.

OBSERVERA

Standardinställningen för ljudsignalen är aktiverad.

7.1.4 Ställa in ljusstyrka

Ställ in displayens ljusstyrka i menyalternativet "Ljusstyrka".

OBSERVERA

Fabriksinställningen är "Max" (maximal ljusstyrka).

7.1.5 Ställa in automatisk avstängning

Välj via menyalternativet "Auto avstängn." ett tidsintervall efter vilket instrumentet ska stänga av sig automatiskt om ingen mätning eller knapptryckningar har skett.

OBSERVERA

"5 min" är inställt på fabriken.

7.1.6 Ställa in språk

Ställ in önskat menyspråk via menyalternativet "Språk".

OBSERVERA

Fabriksinställningen är "English".

7.1.7 Ställa in mätenhet

Ställ in önskad mätenhet via menyalternativet "Enhet".

OBSERVERA

"Centimeter" är inställt på fabriken.

7.2 Hämta avancerad information om instrumentet

Via de olika menyalternativen kan du hämta information om instrumentet och återställa fabriksinställningarna.

1. Stäng av instrumentet och tryck samtidigt på menyknappen och på/av-knappen för att komma till menyn med avancerad information om instrumentet.
2. Välj ett menyalternativ genom att trycka på den nedre alternativknappen eller mätknappen.
OBSERVERA Det valda menyalternativet visas i grått.
3. Genom att trycka på höger alternativknapp kan du, beroende på valt menyalternativ, antingen hämta avancerad information om instrumentet eller återställa till fabriksinställningarna.

- Genom att trycka på menyknappen igen kan du lämna den aktiva menyn. Om du trycker på den ytterligare en gång kan du återgå till skanningslägesdisplayen.

7.3 Ändra skanningsläge

Du kan cyklistiskt ändra mellan olika skanningslägen genom att trycka på vänster eller höger alternativknapp.

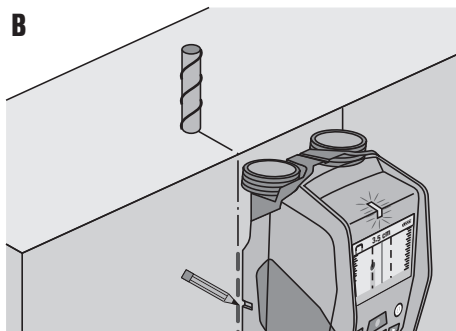
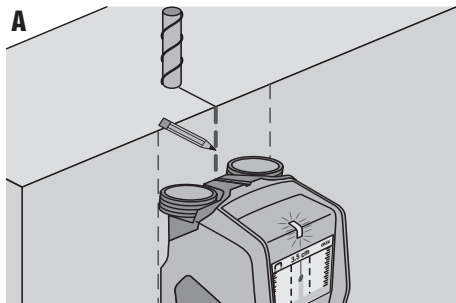
OBSERVERA

Den aktuella inställningen visas i det nedre området av displayen.

7.4 Ändra visningstyp

- Genom att hålla vänster eller höger alternativknapp intryckt i mer än 2 sekunder kan du ändra från skanningslägesindikering till visningstyp för avståndsmätning.
- Genom att hålla vänster eller höger alternativknapp intryckt i mer än 2 sekunder kan du ändra tillbaka från visningstyp för avståndsmätning till skanningslägesindikering.

7.5 Skanning



- Slå på instrumentet med på/av-knappen.
OBSERVERA På displayen visas Fabriksinställning som har ställts in i menyn.
- Välj det skanningsläge som motsvarar det underlag som ska undersökas.
- Placera instrumentet på underlaget och rör det långsamt i en rät linje med lätt och jämnt tryck på hjulen på batterifacket.
OBSERVERA Mätresultaten visas efter en minimisträcka på 10 cm (3,9 in). Du får optimala resultat efter en mätsträcka på 40 cm (15,7 in).
OBSERVERA Flytta alltid instrumentet exakt samma sträcka fram och tillbaka.
OBSERVERA Undvik långa mätsträckor för att hålla mätfelen så små som möjligt.
OBSERVERA Om du lyfter instrumentet från underlaget under pågående mätning fortsätter det senaste mätresultatet att visas. På sensorområdets display visas meddelandet "Stopp". Om du sätter tillbaka instrumentet på underlaget och återigen förflyttar det eller trycker på mätknappen startas en ny skanning.
OBSERVERA Se till att alla fyra hjulen hela tiden har kontakt med underlaget. Undvik avsatser och kanter.
OBSERVERA Rör inte vid ytan medan skanningen pågår.
- Om ett objekt påträffas bör du utföra skanningen vinkelrätt mot rörelseriktningen.
- Om du vill lokalisera och markera ett hittat objekt noggrant ska du föra instrumentet tillbaka tills objektet befinner sig direkt under mittlinjen för sensorområdets indikering (se bild A).
- Markera objektet på underlaget med hjälp av den övre markeringsskåran.
OBSERVERA Markeringen är dock bara exakt om det handlar om ett exakt vertikalt löpande föremål, som befinner sig i sensorområdet något under den övre markeringsskåran.
- För att få en exakt markering bör du föra instrumentet åt höger eller vänster tills det påträffade objektet befinner sig vid den respektive ytterkanten av indikeringen för detta sensorfält.
- Markera det påträffade objektet med hjälp av vänster eller höger markeringsskåra (se bild B).
- Utför skanningen vinkelrätt mot den första rörelseriktningen.
OBSERVERA Det är nödvändigt att skanna vinkelrätt mot rörelseriktningen eftersom objekt som löper i längsgående riktning ibland inte kan kännas av eller orsakar oklara mätresultat (indikering av väldigt många objekt).

8 Skötsel och underhåll

8.1 Rengöring och avtorkning

1. Rengör endast med en ren och mjuk trasa. Fukta lätt med ren alkohol eller lite vatten vid behov.
OBSERVERA Använd inga andra vätskor. Det kan skada plastdelarna.
2. Vid förvaring av instrumentet måste temperaturgränsvärden följas, särskilt på vintern och sommaren.

8.2 Förvaring

Förvara instrumentet torrt. Observera temperaturgränsvärdena vid förvaring av instrumentet.

Utför en kontrollmätning före användning när utrustningen har förvarats under en längre tid.

Ta ut batterierna om verktyget inte kommer att användas under en längre tid. Instrumentet kan skadas av batterier som läcker.

8.3 Transport

Vid transport av instrumentet används Hilti-verktygslådan eller en likvärdig förpackning.

FÖRSIKTIGHET

Transportera alltid instrumentet med batterierna urtagna.

8.4 Hiltis kalibreringstjänst

Vi rekommenderar regelbunden kontroll av instrumentet via Hiltis kalibreringstjänst för att garantera tillförlitlighet enligt gällande normer och föreskrifter.


Hiltis kalibreringstjänst finns alltid tillgänglig. Den bör utnyttjas minst en gång om året.


Inom ramarna för Hiltis kalibreringstjänst bekräftas att specifikationerna för det kontrollerade instrumentet vid kontrolltillfället motsvarar de tekniska uppgifterna i bruksanvisningen.

Efter kontrollen fästs en kalibreringsetikett på instrumentet och det bekräftas skriftligen med ett kalibreringscertifikat att instrumentet fungerar enligt tillverkarens uppgifter. Kalibreringscertifikat krävs alltid för företag som är certifierade enligt ISO 900X.

Mer information får du hos din lokala Hilti-återförsäljare.

9 Felsökning

Fel	Möjlig orsak	Lösning
Det går inte att koppla till instrumentet	Batterierna är slut Batterierna är felvända	Byt ut batterierna Sätt in batterierna korrekt och stäng batterifacket
Instrumentet är tillkopplat och reagerar inte	Systemfel	Ta ut batterierna och sätt in dem igen
Instrumentet är för kallt eller för varmt	Instrumentet är för kallt eller för varmt	Vänta tills rätt temperaturområde har uppnåtts
På displayen visas "Hjulspinn"	Hjul har förlorat kontakten med ytan	Tryck på mätningssknypp. När du flyttar instrumentet med hjulkontakt mot ytan bör du tänka på följande: Vid ojämna ytor (t.ex. murverk, keramik, fogar) bör du lägga en tunn kartongbit mellan hjulen och ytan och applicera ett jämnt tryck på hjulen.
På displayen visas meddelandet "För snabbt"	Instrumentet har flyttats för snabbt	Tryck på mätningssknypp. För instrumentet långsammare över väggen
På displayen visas "Utanför temperaturområdet"	Temperaturområdet överskridet eller underskridet	Vänta tills rätt temperaturområde har uppnåtts
 På displayen visas "Temperaturändring för hög"	Alltför snabb temperaturförändring i instrumentet	Koppla in instrumentet på nytt

Fel	Möjlig orsak	Lösning
På displayen visas "Stark radiosignal detekterad" 	Stark radiosignal detekterad. Instrumentet kopplas från automatiskt	Åtgärda om möjligt störande radiovågor (t.ex. WLAN, UMTS, flygradar, sändarmaster eller mikrovågor) och koppla in instrumentet igen.

10 Avfallshantering



Hiltis instrument är till stor del tillverkade av återvinningsbart material. En förutsättning för återvinning är att materialet separeras på rätt sätt. I många länder tar Hilti emot sina uttjänta produkter för återvinning. Fråga Hiltis kundservice eller din Hilti-säljare.



Gäller endast EU-länder

Elektriska mätinstrument får inte kastas i hushållssoporna!

Enligt de europeiska riktlinjerna för begagnad elektrisk och elektronisk utrustning och deras tillämpning i nationell lagstiftning måste förbrukad elektrisk utrustning omhändertas separat och överlämnas till miljöriktig avfallsåtervinning.

SV

11 Tillverkarens garanti

Vänd dig till din lokala HILTI-representant om du har frågor om garantivillkoren.

12 FCC-information (gäller endast USA)

FÖRSIKTIGHET Detta instrument har testats och har befunnits överensstämma med de gränsvärden som gäller för digitala instrument Klass B enligt avsnitt 15 i FCC-reglerna. Dessa föreskrifter är avsedda att ge ett tillräckligt skydd mot skadliga störningar vid installation i bostadsmiljö. Detta instrument genererar, använder och utstrålar radiovågor och kan orsaka störningar i radiokommunikation om det inte installeras och används enligt anvisningarna.

Det finns dock ingen garanti för att en viss installation inte orsakar störningar. Om genom observation vid till- och frånkoppling kan konstatera att detta instrument påverkar din radio- eller TV-mottagning rekommenderar vi att du åtgärdar problemet genom en eller flera av följande åtgärder:

- Rikta in mottagningsantennen igen.
- Öka avståndet mellan instrument och mottagare.
- Anslut instrumentet till ett uttag från en annan strömkrets än den som mottagaren är ansluten till.
- Be en återförsäljare eller erfaren radio- och TV-tekniker om hjälp.

OBSERVERA

Om du utför ändringar som är uttryckligen otillåtna enligt gällande bestämmelser kan din rätt att använda instrumentet förloras.

Detta instrument uppfyller avsnitt 15 i FCC-reglerna. Följande gäller för användning av instrumentet:

1. **Instrumentet får inte orsaka skadliga störningar.**
2. **Instrumentet måste acceptera alla mottagna störningar, även sådana som kan orsaka oönskad påverkan på instrumentets funktion.**

För kunder i USA

Detta instrument får endast användas av anställda hos polis, brandförsvaret, räddningstjänst, vetenskapliga forskningsanstalter, kommersiella gruvbolag, byggföretag och privata företag som utför arbete åt ovan nämnda grupper. Användning av instrumentet av andra grupper är ett lagbrott enligt 47 U.S.C. § 301 och kan leda till hårda rättsliga straff.

Koordinationsvillkor

1. Avbildningssystem med ultrabredband ska kontrolleras av FCC-myndigheterna innan systemet får användas. Användaren måste hålla sig inom de ramar som specificeras i samband med denna kontroll.
2. Användare av avbildningssystem med ultrabredband måste meddela en detaljerad beskrivning av instrumentets användning till FCC Office of Engineering and Technology, som sedan koordinerar denna information med regeringen genom National Telecommunications and Information Administration. Den information som tillhandahålls av ultrabredbandssystemets användare ska inkludera namn, adress och annan kontaktinformation för användaren samt avsett användningsområde, FCC-identifikationsnummer och andra uppgifter som finns för avbildningssystemet med ultrabredband. Denna information ska skickas till följande adress: Frequency Coordination Branch, OET Federal Communications Commission 445 12th Street, SW Washington, D.C. 20554 ATTN: UWB Coordination
3. Användare av godkända och koordinerade avbildningssystem med ultrabredband kan överlämna dessa till andra kvalificerade användare samt flytta dem till annan ort, såvida användare och ortsbytet meddelas FCC-myndigheterna och ett godkännande ges för auktoriserad användning.

4. NTIA/FCC-rapporten ska specificera alla de inskränkningar som gäller för användning av systemet. Dessa inskränkningar kan gälla platser som instrumentet inte får användas på för att de ligger nära auktoriserade radiosändare som kräver särskilt ytterligare tillstånd för användning av avbildningssystem med ultrabredband. Om ytterligare lokala tillstånd krävs anges en lokal tillståndsgivare för dessa tillstånd. Ground Penetrating Radar Coordination Notice & Equipment Registration.

OBSERVERA

Detta formulär gäller endast för användare i USA. Underlåtelse är ett brott mot federal lagstiftning.

1. Datum:
2. Företagets namn:
3. Adress:
4. Kontaktuppgifter [namn och telefonnummer]:
5. Användningsområde [stat(er)]:
6. Fakta om instrumentet
Instrumentbeteckning: PS 50
FCC-ID: SDL-PS38R01
7. Datum som instrumentet togs emot:

Faxa detta formulär till FCC: 202-418-1944 eller skicka det till:

Frequency Coordination Branch, OET
Federal Communications Commission
445 12th Street, SW
Washington, D.C. 20554
ATTN: UWB Coordination
Skicka inte denna information till Hilti.

SV

13 IC-information (gäller endast Kanada)

Detta instrument uppfyller de krav som ställs i RSS-220 tillsammans med RSS-Gen i IC.

Följande gäller för användning av instrumentet:

1. Instrumentet får inte orsaka skadliga störningar.

2. Instrumentet måste acceptera alla mottagna störningar, även sådana som kan orsaka önskad påverkan på instrumentets funktion.

För kunder i Kanada

Detta instrument får endast användas om det är inriktat mot golvet eller väggen och i kontakt med golvet eller väggens yta. Detta instrument får endast användas av polis, vetenskapliga forskningsinstitut, kommersiella gruvbolag, byggföretag, brandförsvaret eller räddningstjänst.

14 Försäkran om EU-konformitet (original)

Beteckning:	Multidetektor
Typbeteckning:	PS 50
Generation:	01
Konstruktionsår:	2013

Vi försäkrar under eget ansvar att produkten stämmer överens med följande riktlinjer och normer: 2014/53/EU, 2011/65/EU, EN ISO 12100, EN 61010-1:2010, EN 301489-33 V2.2.0, EN 302065-4 V1.1.1, EN 303454 V1.1.0.

Hilti Corporation, Feldkircherstrasse 100,
FL-9494 Schaan



Paolo Luccini
Head of BA Quality and Process Management
Business Area Electric Tools & Accessories
10/2017



Thomas Hillbrand
Head of BU Measuring Systems

BU Measuring Systems

10/2017

Teknisk dokumentation vid:

Hilti Entwicklungsgesellschaft mbH
Zulassung Elektrowerkzeuge
Hiltistrasse 6
86916 Kaufering
Deutschland

SV

PS 50 Multidetektor

Det er viktig at bruksanvisningen leses før apparatet brukes for første gang.

Oppbevar alltid bruksanvisningen sammen med apparatet.

Pass på at bruksanvisningen ligger sammen med apparatet når det overlates til andre personer.

Innholdsfortegnelse	Side
1 Generell informasjon	124
2 Beskrivelse	125
3 Tekniske data	125
4 Sikkerhetsregler	126
5 Systembeskrivelse	127
6 Ta maskinen i bruk	131
7 Betjening	131
8 Service og vedlikehold	133
9 Feilsøking	133
10 Avhending	134
11 Produsentgaranti for apparat	134
12 FCC-advarel (gjelder bare USA)	134
13 IC-merknad (gjelder bare for Canada)	136
14 EF-samsvarserklæring (original)	136

1 Tallene refererer til illustrasjonene. Illustrasjonene står helt foran i bruksanvisningen.

I teksten i denne bruksanvisningen viser "apparatet" alltid til multidetektoren PS 50.

Apparatdeler og betjeningselementer **1**

- 1 Display
- 2 Tastaturfelt
- 3 Batterirom
- 4 Markeringsspor
- 5 Status-LED (rød/grønn)
- 6 Sensorområde
- 7 Hjul
- 8 Feste for håndreim
- 9 På-/av-tast
- 10 Måletast
- 11 Menytest
- 12 Valgtast venstre
- 13 Valgtast ned
- 14 Valgtast høyre
- 15 Beskyttelseskappe
- 16 Typeskilt

Display **2**

- 1 Visning av signaltone
- 2 Batterivåindikator
- 3 Visning av sensorområdet (de stiplede linjene viser ytterkantene av apparatet for markering av objektets posisjon)
- 4 Allerede undersøkt område
- 5 Skala for visning av omtrentlig dybde for objektet
- 6 Ennå ikke undersøkt område
- 7 Posisjon for ytterkanter (for kjennetegn på et funnet objekt ved et av markeringssporene på siden)
- 8 Visning av skannemodus
- 9 Grå: funnet objekt utenfor sensorområdet
- 10 Svart: funnet objekt i sensorområdet
- 11 Midtlinjen tilsvarer øvre markeringsspor
- 12 Visning av omtrentlig dybde for objektet
- 13 Visning av objektklasse

1 Generell informasjon

1.1 Indikasjoner og deres betydning

FARE

Dette ordet brukes om en umiddelbart truende fare som kan føre til alvorlige personskader eller død.

ADVARSEL

Dette ordet brukes for å rette fokus på potensielt farlige situasjoner, som kan føre til alvorlige personskader eller død.

FORSIKTIG

Dette ordet brukes for å rette fokus på potensielt farlige situasjoner som kan føre til mindre personskader eller skader på utstyret eller annen eiendom.

INFORMASJON

For bruksanvisninger og andre nyttige informasjon.

1.2 Forklaring på piktogrammer og ytterligere opplysninger.

Varselskilt



Generell advarsel

Symboler



Les bruksanvisningen før bruk



Lever materialer til gjenvinning

Plassering av identifikasjonsdata på apparatet

Typebetegnelsen og serienummeret finnes på maskinens typeskilt. Skriv ned disse dataene i bruksanvisningen og referer alltid til dem ved henvendelse til din salgsrepresentant eller til Motek servicesenter.

Type: _____

Generasjon: 01 _____

Serienummer: _____

2 Beskrivelse

2.1 Forskriftsmessig bruk

Multidetektoren PS 50 er beregnet på å detektere objekter som jernmetaller (armeringsstål), ikke-jernmetaller (kobber og aluminium), trebjelker, plastrør, ledninger og kabler i tørre underlag.

Du finner mer informasjon og eksempler på anvendelse på Internett.

Apparatet og tilleggsutstyret kan utgjøre en fare hvis det betjenes av ukvalifisert personell eller det benyttes feil.

Følg informasjonen i bruksanvisningen ang. bruk, stell og vedlikehold.

Ta hensyn til påvirkning fra omgivelsene. Ikke benytt apparatet på steder hvor det er brann- eller eksplosjonsfare.

Manipulering eller modifisering av apparatet er ikke tillatt.

2.2 Dette følger med:

- 1 maskin
- 1 bærerem
- 4 batterier
- 1 Bruksanvisning
- 1 produsentsertifikat
- 1 bæreseske
- 1 sett med markeringsstifter
- 1 Hilti-koffert

3 Tekniske data

Med forbehold om løpende tekniske forandringer!

Maksimalt detekteringsområde for objektlokalisering ¹	15 cm (5.90 in)
Maksimalt detekteringsområde for objektklassifisering ¹	60 mm (2.36 in)
Maksimalt detekteringsområde for spenningsførende ledninger (50/60 Hz, 90-240 V)	60 mm (2.36 in)
Lokaliseringsnøyaktighet "a" for midten av objektet ^{1, 2, 3}	± 5 mm (± 0.2 in)
Nøyaktighet "b" for dybdemålingen ^{1, 2, 3}	± 10 mm (± 0.4 in)
Minste avstand "c" mellom to objekter ^{1, 3}	4 cm (1.57 in)
Driftstemperatur	-10... +50 °C (14 °F ... 122 °F)
Lagringstemperatur	-20... +70 °C (-4 °F ... 158 °F)

¹ Avhengig av skannemodus, objekttype og -størrelse og underlagsmateriale og -tilstand

² Ytre påvirkninger, særlig store temperatursvingninger, fuktighet, støt, fall osv. kan virke inn på nøyaktigheten. Hvis ikke annet er angitt, er apparatet justert eller kalibrert under standard omgivelsesforhold (MIL-STD-810F).

³ Se omslagsbilde 7.

Batterier	4 x 1,5 V LR06 (AA)
Battericeller	4 x 1,2 V HR06, KR06 (AA)
Driftsvarighet (alkalimanganbatterier)	5 h
Driftstid (battericeller 2500 mAh)	7 h
Beskyttelsesklasse	IP 54 (støv- og sprutsikker) (IEC 60529)
Vekt i henhold til EPTA-prosedyre 01/2003	0,7 kg (1.5 lbs)
Mål (L x B x H)	195 mm x 90 mm x 75 mm (7.7 in x 3.5 in x 3.0 in)

¹ Avhengig av skannemodus, objekttype og -størrelse og underlagsmateriale og -tilstand

² Ytre påvirkninger, særlig store temperatursvingninger, fuktighet, støt, fall osv. kan virke inn på nøyaktigheten. Hvis ikke annet er angitt, er apparatet justert eller kalibrert under standard omgivelsesforhold (MIL-STD-810F).

³ Se omslagsbilde 7.

4 Sikkerhetsregler

I tillegg til sikkerhetstipsene som er beskrevet i de ulike avsnittene i bruksanvisningen, må følgende punkter følges.

4.1 Grunnleggende sikkerhetsinformasjon

- Hold barn på avstand fra måleapparatet.
- Kontroller displayet når du har slått på apparatet. Displayet skal vise Hilti-logoen og navnet på apparatet. Deretter viser displayet forhåndsinnstillingen og siste lagrede innstilling.
- Apparatet må ikke bruke i nærheten av personer med pacemaker.
- Ikke bruk maskinen i nærheten av gravide.
- Raskt skiftende målebetingelser kan føre til feil måleresultater.
- Ikke bruk apparatet i nærheten av medisinske apparater.
- Ikke bor i posisjoner hvor apparatet har funnet gjenstander. Ta borediameteren med i beregningen, og beregn alltid en passende sikkerhetsfaktor.
- Følg alltid med på varselmeldingene på displayet.
- I prinsippet kan måleresultatene bli påvirket av bestemte betingelser i omgivelsene. Dette omfatter blant annet nærhet til apparater som lager sterke magnetiske eller elektromagnetiske felt, fuktighet, metallholdige byggematerialer, aluminiumsbelagte isolasjonsmaterialer, lagvise konstruksjoner, underlag med hulrom samt elektrisk ledende tapeter og fliser. Derfor må du også ta hensyn til andre informasjonskilder før boring, saging eller fresing (f.eks. bygningstegninger).
- Ta hensyn til påvirkning fra omgivelsene. Ikke benytt apparatet på steder hvor det er brann- eller eksplisjonsfare.
- Sørg for at displayet er lesbart (hold f.eks. ikke apparatet med fingrene over displayet og ikke la displayet bli skittent).
- Ikke bruk et defekt apparat.
- Sørg for at deflektorflaten alltid er ren.
- Kontroller apparatets innstillinger før bruk.

- Apparatet må ikke brukes i nærheten av militære anlegg, flyplasser eller astronomianlegg uten at det på forhånd er innhentet tillatelse.

4.2 Riktig oppstilt og organisert arbeidsplass

- Unngå å innta unormale kroppsposisjoner ved arbeid i stiger. Sørg for at du står støtt og behold alltid balansen.
- Hvis apparatet blir flyttet fra sterk kulde til varmere omgivelser eller omvendt, må du la apparatet akklimatiseres før bruk.
- Apparatet må bare brukes innenfor definerte bruksgrenser.
- Følg nasjonale arbeidsmiljølover og forskrifter.

4.3 Elektromagnetisk kompatibilitet

Apparatet tilfredsstiller grenseverdiene ifølge EN 302435. På dette grunnlaget må det klarlegges om det er tillatt å bruke apparatet f.eks. i sykehus, kjernekraftverk og i nærheten av flyplasser og mobilbasestasjoner.

4.4 Generelle sikkerhetstiltak

- Kontroller apparatet før bruk. Dersom apparatet er skadet, må det repareres av et Motek-senter.
- Sørg for at apparatet alltid er rent og tørt.
- Ikke plasser klebemerker eller skilt i området ved sensoren på baksiden av apparatet. Metallskilt har spesielt stor påvirkning på måleresultatet.
- Sørg for at beskyttelseskappen alltid er godt lukket. Beskyttelseskappen skal kun åpnes av Motek-service.
- Hvis apparatet har falt i bakken eller blitt utsatt for andre mekaniske påkjenninger, må nøyaktigheten til apparatet kontrolleres.
- Selv om apparatet er konstruert for krevende bruk på byggeplasser, må det behandles forsiktig på lik linje med andre måleapparater.
- Selv om apparatet er beskyttet mot inntregning av fuktighet, må det hver gang tørkes rent før det pakkes vekk.

- h) **Før målinger utføres må du kontrollere apparatets nøyaktighet.**

4.5 Elektrisk sikkerhet

- a) **Batteriene må holdes utilgjengelig for barn.**
b) Fjern batteriene fra apparatet når det ikke skal brukes i et lengre tidsrom. Ved lengre tids lagring kan batteriene korrodere og lade seg ut.
c) Skift alltid ut alle batterier samtidig. Bruk kun batterier fra samme produsent og med lik kapasitet.

- d) **Batteriene må ikke overopphetes, og de må ikke utsettes for åpen ild.** Batteriene kan eksplodere, eller de kan avgi giftige stoffer.
e) **Ikke lad opp batteriet.**
f) **Batteriet må ikke loddess i apparatet.**
g) **Ikke lad ut batteriene gjennom kortslutning.** Dette kan føre til overoppheting og brannskår.
h) **Ikke åpne batteriene og ikke utsett dem for sterk mekanisk belastning.**

4.6 Transport

Apparatet må alltid transporteres uten ilagte batterier.

5 Systembeskrivelse

5.1 Funksjonsprinsipp

Underlaget undersøkes med apparatets sensorfelt i måleretning A inntil den viste måledybden. Hvis det finnes et objekt under sensoren, vises dette i displayets sensorområde. Måling er kun mulig mens apparatet beveges i fartsretning B og ved en minste strekning på 10 cm (3.9 in). Apparatet registrerer objekter i et materiale som skiller seg fra underlaget som undersøkes. I displayet vises objektets plassering, den omtrentlige dybden og, om mulig, objektklassen. På grunn av funksjonaliteten gjøres det pålitelige funn av overkanten av objekter som er orientert på tvers av bevegelsesretningen. For å finne objekter som ligger i fartsretningen, må det derfor alltid gjennomføres en ekstra skanning på tvers av fartsretningen for den første skanningen.

Apparatet har forskjellige sensorer som brukes til lokalisering, dybdemåling og materialklassifisering. Hvis det finnes flere objekter i dybderetning i underlaget, vises objektet som ligger nærmest overflaten i displayet. Displayets visning av egenskapene til objektene som er funnet, kan avvike fra de faktiske objekttegenskapene. Spesielt vil meget tynne objekter bli vist som tykkere i displayet. Større sylindriske objekter (f.eks. plast- eller vannrør) kan fremstå som smalere i displayet enn det de faktisk er.

Om objektklasseregistrering er mulig, avhenger av det detekterte objektets størrelse og dybde.

5.2 Skannemoduser

Apparatet har følgende skannemoduser:

- Universal
- Concrete
- Wet concrete
- Floor heating
- Drywall
- Hollow brick
- Signal View

Gjennom valg av skannemodus kan du tilpasse apparatet til forskjellige underlag.

INFORMASJON

Riktig valg av skannemodus er avgjørende for måleevnen. Kontroller at du har valgt riktig/optimal skannemodus for underlagsmaterialet; måleresultatene kan være svært forskjellige alt etter hvilken skannemodus du bruker.

5.2.1 Universal

Skannemodusen "Universal" egner seg til de fleste bruksområder i kompakt murverk og betong. Her vises metall- og plastobjekter samt elektriske ledninger. Hulrom i murstein eller tomme plastrør med en diameter mindre enn 2 cm (0.8 in) vil kanskje ikke bli vist. Den maksimale måledybden er 8 cm (3.2 in).

5.2.2 Armert betong (Concrete)

Skannemodusen "Concrete" er spesielt beregnet for bruk i tørr, armert betong. Her vises armeringsstål, plast- og metallrør samt elektriske ledninger. Den maksimale måledybden er 15 cm (6 in).

Ved måling på tynne betongvegger skal man bruke modusen "Universal" for å unngå feilmålinger.

5.2.3 Våt betong (Wet concrete)

Skannemodusen "Wet concrete" egner seg spesielt til bruk i ferskbetong. Her vises armeringsstål, plast- og metallrør samt elektriske ledninger. Det er ikke mulig å skjelne mellom spenningsførende og ikke spenningsførende ledninger. Den maksimale måledybden er 6 cm (2.3 in).

INFORMASJON

Betong trenger flere måneder til å tørke helt.

5.2.4 Gulvvarme (Floor heating)

Skannemodusen "Floor heating" egner seg spesielt til registrering av metallrør, metallkoblinger og vannfylte plastrør samt elektriske ledninger som er støpt ned i gulv. Den maksimale måledybden er 8 cm (3.2 in).

INFORMASJON

Tomme plastrør blir ikke vist.

no

INFORMASJON

Vær obs på retningen på apparatet i områder med varme-slyfer. Du må måle på flere steder og i begge retninger.

5.2.5 Tørre konstruksjoner (Drywall)

Skannemodusen "Drywall" egner seg til å finne trebjelker, metallstenger, fylte vannrør og elektriske ledninger i tørr-murer. Den maksimale måledybden er 8 cm (3.2 in).

INFORMASJON

Tomme plastrør blir ikke vist.

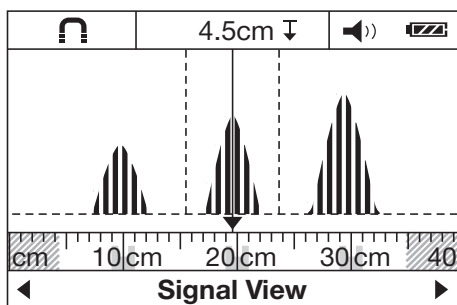
5.2.6 Perforert stein (Hollow brick)

Skannemodusen "Hollow brick" egner seg for mur med mange hulrom. I denne skannemodusen skjules de fleste hulrommene. Apparatet finner metalliske objekter, vannfylte plastrør samt spenningsførende elektriske ledninger. Den maksimale måledybden er 8 cm (3.2 in).

INFORMASJON

Tomme plastrør og ikke-spenningsførende elektriske ledninger vises ikke.

5.2.7 Signalvisning (Signal View)



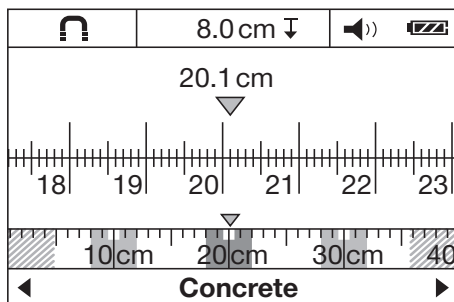
Skannemodusen "Signal View" egner seg til bruk på alle materialer. Her vises signalstyrken for den aktuelle måleposisjonen. I denne skannemodusen kan objekter som ligger like ved siden av hverandre, lokaliseres nøyaktig, og kompliserte materialkonstruksjoner blir lettere å vurdere ut fra signalkurven.

Toppunktene for signalkurvene fremstilles som firkanter på den lille skalaen ovenfor visningen av skannemodus. Objekttybden og hvis mulig objektklassen vises. Den maksimale måledybden er 15 cm (6 in).

INFORMASJON

Det går ikke an å slutte seg til objekttybden ut fra signalstyrken.

5.3 Visningsmåte for avstandsmåling



I alle skannemoduser kan visningsmåten for avstandsmålingen endres. Det er bare visningen som endres, ikke den valgte skannemodusen.

INFORMASJON

I visningsmåten for avstandsmålingen kan avstanden mellom de viste objektene måles. På eksempelbildet detekteres tre metallobjekter med like stor avstand mellom. Tilbakelagt målestrekning fra startpunktet er 20,1 cm (7.9 in). På den lille skalaen over visningen av skannemodusen fremstilles de tre detekterte objektene som firkanter, og det indikeres en avstand mellom dem på 10 cm (3.9 in).






5.4 Mulige måleunderlag

- Betong/armert betong
- Mur (tegl, cellebetong, murblokker, isolasjonsblokker og kalksandstein)
- Under overflater som murpuss, fliser, tapeter, parkett og tepper
- Tre og gipsplater

5.5 Objekter som kan påvises

- Armeringsstål
- Metallrør (f.eks. stål, kobber og aluminium)
- Plastrør (f.eks. vannrør i plast, som gulv- eller veggvarme osv.)
- Hulrom
- Trebjelker
- Elektriske ledninger (uavhengig av om de er spenningsførende eller ikke)
- Trefaseledninger (f.eks. til stekeovn)
- Lavspenningsledninger (f.eks. ringklokke, telefon)

5.6 Visning av objektklasse

	Jernmetall	Armeringsstål og vannfylte plastrør
	Ikke-jernmetall	F.eks. kobber- eller aluminiumsrør
	Ikke-metall	F.eks. plastrør, trebjelker og hulrom
	Spenningsførende ledning	F.eks. spenningsførende veksel- og lavspenningsledninger og trefaseledninger
	Ukjente objekter	Ukjente objekter, inkludert objekter som ligger dypere enn 6 cm

5.7 Visning av deteksjonsstatus

Status-LED	LED-en lyser grønt.	Ingen objekter detektert.
	LED-en lyser rødt.	Objekt detektert.
	LED-en blinker rødt	Det er detektert et objekt som etter all sannsynlighet er spenningsførende.

no

5.8 Begrensning av måleevnen

Ugunstige forhold kan i prinsippet påvirke måleresultatet:

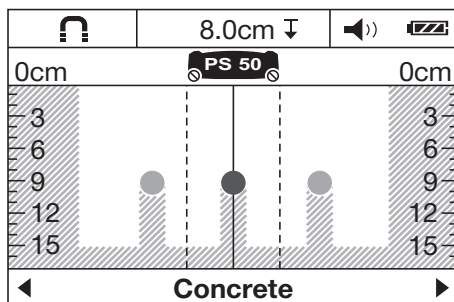
- Vegg- eller gulvkonstruksjoner med flere lag
- Tomme plastrør i perforert stein, trebjelker i hulrom og lettvegger
- Objekter som går på skrå i veggen, gulvet eller taket
- Metalloverflater og fuktige områder; disse kan under visse omstendigheter vises som objekter i underlaget
- Hulrom i underlaget; disse kan bli vist som objekter
- Nær apparater som lager sterke magnetiske eller elektromagnetiske felt, f.eks. mobilbasestasjoner eller generatorer

5.9 Eksempler på måleresultater

INFORMASJON

I de etterfølgende eksemplene er tonesignalet innkoblet.

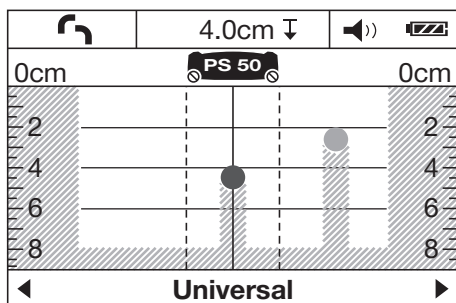
5.9.1 Armeringsstål



Det finnes et jernmetall i sensorområdet, f.eks. et armeringsstål. Til venstre og høyre for dette finnes det ytterligere objekter utenfor sensorområdet. Den

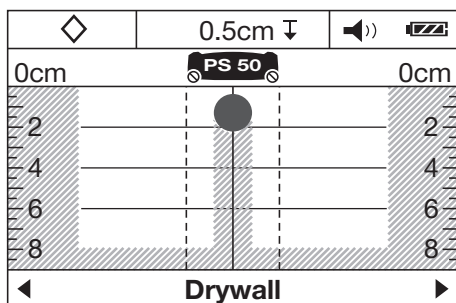
omtrentlige dybden er 8 cm (3.1 in). Apparatet sender et tonesignal.

5.9.2 Kobberrør



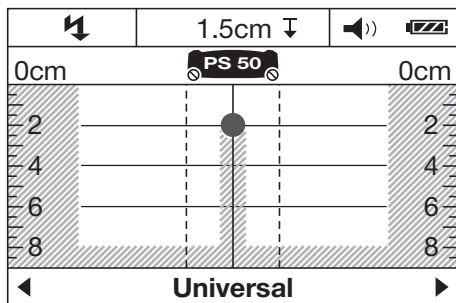
Det finnes et ikke-jernmetall i sensorområdet, f.eks. et kobberrør. Den omtrentlige dybden er 4 cm (1.6 in). Apparatet sender et tonesignal.

5.9.3 Plast- eller treobjekter



Et ikke-metallisk objekt befinner seg i sensorområdet. Det dreier seg om et plast- eller treobjekt nær overflaten eller i et hulrom. Apparatet sender et tonesignal.

5.9.4 Spenningsførende ledning



INFORMASJON

Alt etter objektets størrelse og dybde kan man ikke alltid fastslå sikkert om dette objektet er spenningsførende.

INFORMASJON

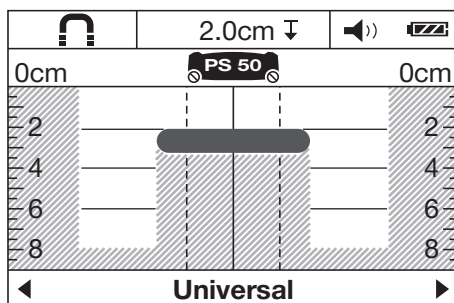
Ikke legg hånden på underlaget under skanneprosessen.

INFORMASJON

Spenningsførende ledninger lokaliseres sikrere med lav skannehastighet.

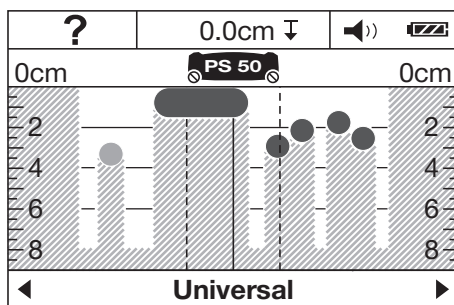
Det finnes et metallisk, spenningsførende objekt i sensorområdet, f.eks. en elektrisk kabel. Den omtrentlige dybden er 1,5 cm (0.6 in). Apparatet sender ut varsel-signalet for spenningsførende ledninger straks den elektriske kabelen registreres av sensoren.

5.9.5 Store flater



Det finnes en stor metallisk flate i sensorområdet, f.eks. en metallplate. Den omtrentlige dybden er 2 cm (0.8 in). Apparatet sender et tonesignal.

5.9.6 Uklare signaler 4



Hvis et høyt antall objekter vises, kan dette bety at det er mange hulrom (perforert stein) i vegg, eller at du skanner et objekt i lengderetningen.

INFORMASJON

Ved hjelp av målinger som er parallellforsjøvet oppover eller nedover i forhold til det første måleområdet, og markering av detekterte objekter kan omrisset av disse objektene registreres. Forskjøvnede markeringer tyder på hulrom.

INFORMASJON

I skannemodusen "Hollow brick" skjules de fleste hulrommene.

no

6 Ta maskinen i bruk



6.1 Sette inn batterier 5

FORSIKTIG

Bruk ikke skadde batterier.

FORSIKTIG

Bytt alltid ut hele batterisetten.

FORSIKTIG

Ikke bland nye og gamle batterier. Ikke bruk batterier fra ulike produsenter eller med ulik typebetegnelse.

1. Åpne låsingen på undersiden av apparatet og klapp opp batterirommets deksel.

2. Sett batteriene i apparatet. Lukk dekselet slik at det går i inngrep med låsingen igjen.
INFORMASJON Ta hensyn til polariteten (se merking i batterirommet).
Batterinivåindikator på apparatets display viser batteriladenivået.
3. Kontroller at batterirommet er forskriftsmessig låst.

6.2 Slå apparatet på/av

1. Slå på apparatet med av/på-tasten.
Status-LED-en lyser grønt. default mode som er innstilt i menyen vises.
2. Trykk ned på/av-tasten når apparatet er på: Apparatet slås av.
INFORMASJON Hvis varselmeldingen "Please change batteries" vises i displayet, blir innstillingene lagret og apparatet slår seg automatisk av.
INFORMASJON Hvis du verken utfører måling eller trykker på en tast på apparatet, slår det seg av automatisk etter 5 minutter. I menu kan du endre utkoblingstiden (se 7.1.5).

no

7 Betjening



7.1 Foreta innstillinger i menyen

1. Trykk på meny-tasten for å gå til menyen.
2. Trykk på valgtasten nedenfor eller måletasten for å komme til de enkelte meny-punktene.
INFORMASJON Det valgte meny-punktet vises med grå bakgrunn.
3. Trykk på venstre eller høyre valgtast for å endre innstillingen av det valgte meny-punktet.
4. Trykk på meny-tasten igjen for å gå ut av menyen.
5. Innstillingene du nå har valgt, blir lagret, og den valgte default mode vises.

7.1.1 Slå på strømsensor

Still inn strømsensoren i meny-punktet "AC sensor". Som standard er strømsensoren slått av. Strømsensoren brukes bare til klassifisering av strømkabler. Strømkablene vises som objekter også når de er utkoblet

INFORMASJON

Slå bare på AC-sensoren når den virkelig trengs, dette for å unngå feilmålinger f.eks. i fuktig betong eller ved berøring av skanneoverflaten.

7.1.2 Stille inn standardmodus

I meny-punktet "default mode" stiller du inn skannemodusen som skal vises når apparatet er slått på.

INFORMASJON

Fabrikkinnstilt skannemodus er "Universal".

7.1.3 Slå på/av tonesignaler

I meny-punktet "Signal tones" stiller du inn om apparatet skal avgi et akustisk signal når det detekterer et objekt.

INFORMASJON

Fabrikkinnstillingen er aktivert tonesignal.

7.1.4 Stille inn lysstyrke

Still inn lysstyrken i meny-punktet "Brightness".

INFORMASJON

Fabrikkinnstillingen er "Maximum" (maksimal lysstyrke).

7.1.5 Stille inn utkoblingstid

I meny-punktet "Cut off time" velger du et tidsrom. Dette tidsrommet angir hvor lang tid det skal gå før apparatet slår seg av automatisk når ingen målinger eller aktivering av taster foregår.

INFORMASJON

Fabrikkinnstillingen er "5 min".

7.1.6 Stille inn språk

Still inn ønsket dialogspråk i meny-punktet "Language".

INFORMASJON

Fabrikkinnstillingen er "English".

7.1.7 Stille inn måleenheter

Still inn ønsket måleenhet i meny-punktet "Units".

INFORMASJON

Fabrikkinnstillingen er "Centimeter".

7.2 Hente frem utvidet apparatinformasjon

I de enkelte menypunktene kan du hente frem apparatinformasjon samt gjenopprette fabrikkinnstillingene.

1. Med apparatet utkoblet trykker du samtidig på meny-tasten og på/av-tasten for å åpne menyen for utvidet apparatinformasjon.
2. Trykk på valgtasten nedenfor eller måletasten for å velge et meny punkt.
INFORMASJON Det valgte meny-punktet vises med grå bakgrunn.
3. Ved å trykke på høyre valgtast kan du - alt etter valgt meny punkt - hente frem utvidet apparatinformasjon eller gjenopprette fabrikkinnstillingene.
4. Trykk en gang til på meny-tasten for å lukke menyen, og trykk en gang til for å komme tilbake til skannemodusvisningen.

7.3 Skifte skannemodus

Trykk på venstre eller høyre valgtast for å veksle syklisk mellom de ulike skannemodusene.

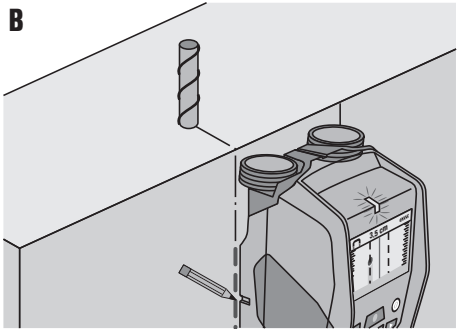
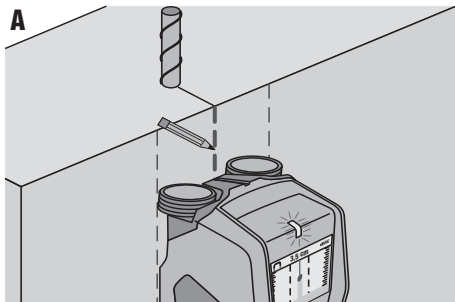
INFORMASJON

Den aktuelle innstillingen vises i nedre del av displayet.

7.4 Skifte visningsmåte

1. Hold venstre eller høyre valgtast inntrykt i over to sekunder for å skifte fra skannemodusbilde til avstandsmålingsbilde.
2. Hold venstre eller høyre valgtast inntrykt i over to sekunder for å skifte fra avstandsmålingsbilde tilbake til skannemodusbilde.

7.5 Skanneprosedyre



1. Slå på apparatet med av/på-tasten.
INFORMASJON På displayet vises default mode, som er innstilt i menyen.
2. Velg skannemodus i forhold til underlaget som skal undersøkes.
3. Plasser apparatet på underlaget, og beveg det langsomt fremover i en rett linje med lett og jevnt trykk på hjulene på batterirommet.
INFORMASJON Måleresultatene vises etter en minimumsstrekning på 10 cm (3.9 in). Optimale resultater oppnås fra en målestrekning på 40 cm (15.7 in).
INFORMASJON Kjør alltid nøyaktig den samme veien fram og tilbake.
INFORMASJON Unngå lange målestrekninger for å oppnå minst mulig målefeil.
INFORMASJON Hvis du løfter apparatet opp fra underlaget under målingen, vises det siste måleresultatet fortsatt. På displayet i sensorområdet vises meldingen "Hold". Når apparatet settes ned på underlaget igjen og bevegtes videre, eller når du trykker på måletasten, startes en ny skanning.
INFORMASJON Sørg alltid for at alle fire hjul er i berøring med bakken. Ikke kjør over trinn eller kanter.
INFORMASJON Ikke berør overflaten under skanningen.
4. Hvis ingen objekter detekteres, gjennomfører du skanningen på tvers av den første fartsretningen.

- Hvis du vil lokalisere og markere en detektert objekt nøyaktig, beveger du apparatet tilbake helt til objektet befinner seg rett under midtlinjen på visningen av sensorområdet (se illustrasjon A).
- Marker objektet på underlaget ved hjelp av det øverste markeringssporet.
INFORMASJON Denne markeringen kan bare brukes som sikker informasjon når det dreier seg om et objekt som ligger helt vertikalt, fordi sensorområdet befinner seg litt under øvre markeringsspor.
- Beveg apparatet til venstre eller høyre for nøyaktig markering av objektet til det detekterte objektet befinner seg på den tilsvarende ytterkanten på displayet for sensorområdet.
- Marker objektet som er funnet ved hjelp av høyre eller venstre markeringsspor (se bilde B).
- Gjennomfør skanneprosessen på tvers av den første fartsretningen.
INFORMASJON Skanneprosessen på tvers av den første fartsretningen er nødvendig, for ellers blir objekter som ligger i lengderetningen, kanskje ikke registrert eller gir uklart måleresultat (visning av stort antall objekter).

8 Service og vedlikehold

8.1 Rengjøring og tørking

- Må bare rengjøres med ren og myk klut; fukt om nødvendig med ren alkohol eller litt vann.
INFORMASJON Ikke bruk andre væsker, siden dette kan angripe plastdelene.
- Ta hensyn til temperaturrenseverdiene ved oppbevaring av utstyret, især om vinteren/sommeren.

8.2 Lagring

Apparatet må være tørt når det legges bort for lagring. Overhold temperaturrenseverdiene ved lagring av apparatet. Etter lengre tids lagring må det foretas en kontrollmåling før bruk.

Ved lengre tids oppbevaring må du ta batteriene ut av maskinen. Batterier som går tomme, kan skade apparatet.

8.3 Transport

Ved transport av apparatet må du enten bruke Hilti-kofferten eller en likeverdig emballasje.

FORSIKTIG

Apparatet må alltid transporteres uten ilagte batterier.

8.4 Motek kalibreringsservice

Vi anbefaler regelmessig testing av apparatet hos Motek for å kunne sikre pålitelighet iht. normer og lovfestede krav.

Motek kalibreringsservice står når som helst til disposisjon; kalibrering minst én gang per år anbefales. I forbindelse med kalibrering hos Motek blir det bekreftet at spesifikasjonene for det kontrollerte apparatet på kontrolltidspunktet er i samsvar med de tekniske dataene i bruksanvisningen.

Etter testing blir det satt et kalibreringsmerke på apparatet, og med et kalibreringssertifikat blir det skriftlig bekreftet at apparatet fungerer iht. produsentens anvisninger.




Kalibreringssertifikater kreves alltid for foretak som er sertifisert iht. ISO 900X.

Din nærmeste Motek-kontakt gir deg gjerne nærmere opplysninger.

no

9 Feilsøking

Feil	Mulig årsak	Løsning
Maskinen kan ikke slås på	Batteriene er tomme	Skifte ut batterier
	Feil polaritet i batteriene	Legg inn batteriene riktig og lukk batterirommet
Apparatet er innkoblet og reagerer ikke	Systemfeil	Ta ut batteriene og sett dem inn igjen
Apparat for kaldt eller for varmt	Apparat for kaldt eller for varmt	Vent til det tillatte temperaturområdet er nådd
I displayet vises "Hjul løftet"	Hjul mister kontakt med underlaget	Trykk på måletasten. Sørg for at apparatet har kontakt med underlaget når det beveges. På ujevnt underlag (f.eks. murverk, fliser, fuger, murpuss osv) må du legge en tynn papplatt mellom hjulene og underlaget og legge jevnt trykk på hjulene på batterirommet.

Feil	Mulig årsak	Løsning
I displayet vises meldingen "for fort"	Apparatet er forflyttet med for stor hastighet	Trykk måletasten. Beveg apparatet langsommere over veggen
I displayet vises "Utenfor temperaturområde" 	Temperaturområde over- eller under-skredet	Vent til det tillatte temperaturområdet er nådd
I displayet vises "For stor temperaturendring" 	For rask temperaturendring i apparatet	Slå apparatet på igjen
I displayet vises "Forstyrrelse fra radiobølger" 	Forstyrrelse fra radiobølger. Maskinen slår seg av automatisk	Fjern om mulig forstyrrende radiobølger (f.eks. WLAN, UMTS, flyradar, sendermaster eller mikrobølgekilder) og slå apparatet på igjen.

no

10 Avhending



De fleste av Hilti apparater er laget av resirkulerbart materiale. En forutsetning for gjenvinning er at delene tas fra hverandre. Norge har en ordning for å ta apparater tilbake for resirkulering. Trenger du mer informasjon, kontakt Motek.



Kun for EU-land

Kast aldri elektroniske måleapparater i husholdningsavfallet!

I henhold til EU-direktiv om kasserte elektriske og elektroniske produkter og direktivets iverksetting i nasjonal rett, må elektriske apparater som ikke lenger skal brukes, samles separat og returneres til et miljøvennlig gjenvinningsanlegg.

11 Produsentgaranti for apparat

Når det gjelder spørsmål om garantibetingelser, ber vi deg kontakte din lokale HILTI-partner.

12 FCC-advarsel (gjelder bare USA)

FORSIKTIG Dette apparatet ble testet og funnet i samsvar med grenseverdiene for et digitalt apparat i klasse B i henhold til del 15 i FCC-forskriftene. Disse direktivene tjener til å sikre tilstrekkelig beskyttelse mot skadelige feil under installasjon i boligområder. Dette apparatet produserer radiofrekvensenergi, og hvis det ikke installeres og brukes i henhold til anvisningene, kan det forstyrre radiokommunikasjonen.

Likevel er det ikke garantert at det ikke vil forekomme noen forstyrrelser ved en bestemt installasjon. Hvis dette

apparatet påvirker radio- eller fjernsynsmottakingen - noe som kan slås fast ved å slå på og av apparatet - anbefaler vi at forstyrrelsen elimineres ved hjelp av ett eller flere av følgende tiltak:

- Endre oppstillingen av mottakerantennen.
- Sørg for større avstand mellom apparat og mottaker.
- Koble apparatet til en stikkontakt på en annen strømkrets enn mottakerstrømkretsen.

- Henvend deg til forhandleren eller en erfaren radio- og fjernsynstekniker for å få hjelp.

INFORMASJON

Ved endringer som ikke uttrykkelig er tillatt av tilsynsmyndighetene, kan brukerens rett til å benytte apparatet opphøre.

Dette apparatet oppfyller del 15 i FCC-forskriftene. Bruken av apparatet avhenger av følgende forutsetninger:

1. **Apparatet forårsaker ingen skadelige forstyrrelser.**
2. **Apparatet må akseptere eventuelle mottatte forstyrrelser, også forstyrrelser som kan føre til uønsket drift.**

For kunder i USA

Dette apparatet skal bare brukes av medarbeidere i fengselsvesenet, brannvesenet og redningstjenesten, vitenskapelige forskningsinstitutt, kommersielle gruvelselskaper, byggeselskaper og private bedrifter som arbeider de ovennevnte gruppene. Bruk av apparatet av andre grupper er et brudd på 47 U.S.C. § 301 og kan straffes med høye bøter.

Koordineringsbetingelser

1. Biledsystem med ultrabredbånd må kontrolleres av FCC-myndighetene før det er tillatt å bruke systemet. Brukeren må overholde de bruksbegrensningene som fremgår av kontrollen.

2. Brukere av biledsystemene med ultrabredbånd må levere detaljerte bruksområder til FCC Office of Engineering and Technology, som samkjører den leverte informasjonen med regjeringen gjennom National Telecommunications and Information Administration.

Opplysningene som brukeren av ultrabredbåndssystemet legger frem, må inneholde navn, adresse og annen aktuell kontaktinformasjon for brukeren, det ønskede driftsområdet og FCC-identifikasjonsnummer og andre faglige opplysninger om biledsystemene med ultrabredbånd.

Disse opplysningene må sendes til følgende adresse:

Frequency Coordination Branch, OET
Federal Communications Commission
445 12th Street, SW
Washington, D.C. 20554
ATTN: UWB Coordination

3. Brukere av de tillatte, koordinerte biledsystemene med ultrabredbånd kan gi disse systemene videre til andre kvalifiserte brukere på andre steder, forutsatt at endringen av sted og bruker blir meddelet FCC-myndighetene og at det treffes en avtale om foreliggende, autorisert bruk.
4. NTIA/FCC-rapporten må inneholde alle begrensninger i bruken av systemet. Disse begrensningene kan inneholde steder der det ikke er tillatt å bruke apparatet, eller steder som befinner seg i nærheten av godkjente radiostasjoner, og da må man før bruk av ultrabredbåndet inngå flere avtaler. Hvis det er påkrevd med flere lokale avtaler, utnevnes en lokal kontaktperson for avtalen. Ground Penetrating Radar Coordination Notice & Equipment Registration.

INFORMASJON

Dette skjemaet gjelder bare for brukere i USA. Manglende overholdelse av dette er brudd på nasjonale, tyske lover.

1. Dato:
2. Firmaets navn:
3. Adresse:
4. Kontaktdata [navn og telefon]:
5. Bruksområde [land]:
6. Opplysninger om apparatet
Apparatbetegnelse: PS 50
FCC-ID: SDL-PS38R01
7. Dato for mottak av apparatet:

Faks skjemaet til FCC-nr.: 202-418-1944

Eller send det til:

Frequency Coordination Branch, OET
Federal Communications Commission
445 12th Street, SW
Washington, D.C. 20554
ATTN: UWB Coordination

Ikke send disse opplysningene til Hilti.

no

13 IC-merknad (gjelder bare for Canada)

Dette apparatet oppfyller kravene i RSS-220 i forbindelse med RSS-Gen for IC.

Bruken av apparatet avhenger av følgende forutsetninger:

1. **Apparatet forårsaker ingen skadelige forstyrrelser.**

2. **Apparatet må akseptere eventuelle mottatte forstyrrelser, også forstyrrelser som kan føre til uønsket drift.**

For kunder i Canada:

Dette apparatet skal bare drives når det er plassert på gulvet eller veggen og i berøring med overflaten av gulvet eller veggen. Dette apparatet skal bare drives av medarbeidere i fengselsvesenet, vitenskapelige forskningsinstitutt, kommersielle gruveselskaper, byggeselskaper og brann- og redningstjeneste.

14 EF-samsvarserklæring (original)

Betegnelse:	Multidetektor
Typebetegnelse:	PS 50
Generasjon:	01
Produksjonsår:	2013

no
Vi erklærer herved at dette produktet overholder følgende normer og retningslinjer: 2014/53/EU, 2011/65/EU, EN ISO 12100, EN 61010-1:2010, EN 301489-33 V2.2.0, EN 302065-4 V1.1.1, EN 303454 V1.1.0.

**Hilti Corporation, Feldkircherstrasse 100,
FL-9494 Schaan**



Paolo Luccini
Head of BA Quality and Process
Management
Business Area Electric Tools & Access-
ories
10/2017



Thomas Hillbrand
Head of BU Measuring Systems
BU Measuring Systems
10/2017

Teknisk dokumentasjon hos:

Hilti Entwicklungsgesellschaft mbH
Zulassung Elektrowerkzeuge
Hiltistrasse 6
86916 Kaufering
Deutschland

ALKUPERÄISET OHJEET

Multitunnistin PS 50

Lue ehdottomasti tämä käyttöohje ennen laitteen käyttämistä.

Säilytä käyttöohje aina laitteen mukana.

Varmista, että käyttöohje on laitteen mukana, kun luovutat laitteen toiselle henkilölle.

Sisällysluettelo	Sivu
1 Yleisiä ohjeita	137
2 Kuvaus	138
3 Tekniset tiedot	138
4 Turvallisuusohjeet	139
5 Järjestelmän kuvaus	140
6 Käyttöönotto	144
7 Käyttö	144
8 Huolto ja kunnossapito	146
9 Vianmääritys	147
10 Hävittäminen	147
11 Laitteen valmistajan myöntämä takuu	148
12 FCC-ohje (koskee vain Yhdysvaltoja)	148
13 IC-ohje (koskee vain Kanadaa)	149
14 EU-vaatimustenmukaisuusvakuutus (originaali)	149

1 Numerot viittaavat kuviin. Kuvat löydät käyttöohjeen alusta.

Tämän käyttöohjeen tekstissä sana »laite« tarkoittaa aina multitunnistinta PS 50.

Laitteen osat ja käyttöelementit **1**

- ① Näyttökenttä

- ② Painikekenttä
③ Paristolokero
④ Merkintäura
⑤ Tilan LED-merkkivalo (punainen / vihreä)
⑥ Tunnistinalue
⑦ Pyörä
⑧ Kantolenkin kiinnityskohta
⑨ Käyttökytin
⑩ Mittauspainike
⑪ Valikkopainike
⑫ Vasemmalle-valintapainike
⑬ Alaspäin-valintapainike
⑭ Oikealle-valintapainike
⑮ Huoltoluukku
⑯ Tyypikkilpi

Näyttökenttä **2**

- ① Merkkiäänän näyttö
② Paristojen kunnan näyttö
③ Tunnistinalueen näyttö (katkoviivoitetut linjat ilmaisevat laitteen ulkoreunoja esineen sijainnin merkitsemiseen)
④ Jo tutkittu alue
⑤ Esineen sijainnin noin-syvyyden näytön asteikko
⑥ Ei vielä tutkittu alue
⑦ Ulkoreunojen sijainti (löydetyn esineen merkitsemiseen sivumerkintäurien kohdalle)
⑧ Skannaustilan näyttö
⑨ Harmaa: Löydetty esine tunnistinalueen ulkopuolella
⑩ Musta: Löydetty esine tunnistinalueella
⑪ Keskilinjan vastaa ylemmää merkintäuraa
⑫ Esineen noin-syvyyden näyttö
⑬ Esineluokan näyttö

1 Yleisiä ohjeita

1.1 Varoitus tekstit ja niiden merkitys

VAKAVA VAARA

Varoittaa vaaratilanteesta, josta voi seurauksena olla vakava loukkaantuminen tai jopa kuolema.

VAARA

Varoittaa vaaratilanteesta, josta voi seurauksena olla vakava loukkaantuminen tai kuolema.

VAROITUS

Varoittaa vaaratilanteesta, josta voi seurauksena olla loukkaantuminen, vaurioituminen tai aineellinen vahinko.

HUOMAUTUS

Antaa toimintaohjeita tai muuta hyödyllistä tietoa.

1.2 Symboleiden ja muiden huomautusten merkitys

Varoitussymbolit



Yleinen varoitus

fi

Symbolit



Lue käyttöohje ennen laitteen käyttämistä



Materiaalit ohjattava uusiokäyttöön

Laitteen tunnistetietojen sijainti

Tyyppimerkinnän ja sarjanumeron löydät laitteen tyyppikilvestä. Merkitse nämä tiedot myös käyttöohjeeseen ja ilmoita nämä tiedot aina kun otat yhteyttä Hilti-myyntiedustajaan tai Hilti-asiakaspalveluun.

Tyyppi:

Sukupolvi: 01

Sarjanumero:

2 Kuvaus

2.1 Määräystenmukainen käyttö

Multitunnistin PS 50 on tarkoitettu esineiden kuten rautametallisten esineiden (betoniraudat), ei-rautametallisten esineiden (kupari ja alumiini), puupalkkien, muoviputkien sekä putkien ja johtojen tunnistamiseen kuivien rakenteiden sisältä.

Lisätietoja ja käyttöesimerkkejä löydät internetistä.

Laite ja sen varusteet saattavat aiheuttaa vaaratilanteita, jos kokemattomat henkilöt käyttävät laitetta ohjeiden vastaisesti tai muutoin asiattomasti.

Noudata käyttöohjeessa annettuja käyttöä, huoltoa ja kunnossapitoa koskevia ohjeita.

Ota ympäristötökijät huomioon. Älä käytä laitetta paikoissa, joissa on tulipalo- tai räjähdysvaara.

Laitteeseen ei saa tehdä minkäänlaisia muutoksia.

2.2 Toimituksen sisältö

- 1 Laite
- 1 Kantolenkki
- 4 Akut / paristot
- 1 Käyttöohje
- 1 Valmistajatodiste
- 1 Laitepussi
- 1 Merkintäkynäsetti
- 1 Hilti-laukku

3 Tekniset tiedot

Oikeudet teknisiin muutoksiin pidätetään!

Esineiden paikallistamisen max. tunnustusalue ¹	15 cm (5.90 in)
Esineiden luokittelun max. tunnustusalue ¹	60 mm (2.36 in)
Jännitteellisten johtojen (50/60 Hz, 90-240 V) max. tunnustusalue	60 mm (2.36 in)
Paikallistamisen tarkkuus "a" esineen keskikohtaan nähden ^{1, 2, 3}	± 5 mm (± 0.2 in)
Syvyysmittauksen tarkkuus "b" ^{1, 2, 3}	± 10 mm (± 0.4 in)
Kahden esineen välinen minimietäisyys "c" ^{1, 3}	4 cm (1.57 in)
Käyttölämpötila	-10...+50 °C (14 °F ... 122 °F)
Varastointilämpötila	-20...+70 °C (-4 °F ... 158 °F)
Paristot	4 x 1,5 V LR06 (AA)
Ladattavat paristot	4 x 1,2 V HR06, KR06 (AA)
Käyttöaika (alkaalimangaaniparistot)	5 h
Käyttöaika (ladattavat paristot 2500 mAh)	7 h

¹ Skannaustilasta, esineen koosta ja tyyppistä sekä rakenteen materiaalista ja kunnosta riippuen

² Eri ulkoiset tekijät kuten suuret lämpötilavaihtelut, kosteus, tärähdys, putoaminen jne. voivat vaikuttaa tarkkuuteen. Ellei muuta ole ilmoitettu, laite on hienosäädetty tai kalibroitu standardiolosuhteissa (MIL-STD-810F).

³ Ks. esiin käännettävän kansisivun kuva 7.

Suojausluokka	IP 54 (pöly- ja roiskevesisuojattu) (IEC 60529)
Paino EPTA-menettelyn 01/2003 mukaisesti	0,7 kg (1.5 lbs)
Mitat (P x L x K)	195 mm x 90 mm x 75 mm (7.7 in x 3.5 in x 3.0 in)
<p>¹ Skannaustilasta, esineen koosta ja tyypistä sekä rakenteen materiaalista ja kunnosta riippuen</p> <p>² Eri ulkoiset tekijät kuten suuret lämpötilavaihtelut, kosteus, tärähdys, putoaminen jne. voivat vaikuttaa tarkkuuteen. Ellei muuta ole ilmoitettu, laite on hienosäädetty tai kalibroitu standardiolosuhteissa (MIL-STD-810F).</p> <p>³ Ks. esiin käännettävän kansisivun kuva 7.</p>	

4 Turvallisuusohjeet

Tämän käyttöohjeen eri kappaleissa annettujen turvallisuusohjeiden lisäksi on aina ehdottomasti noudatettava seuraavia ohjeita.

4.1 Yleisiä turvallisuusohjeita

- Älä jätä mittaustaitteita lasten ulottuville.**
- Tarkasta näyttökenttä kytkettyäsi laitteen päälle.** Näyttökentässä pitää näkyä Hiltin logo ja laitteen nimi. Sen jälkeen näyttökenttään ilmestyvät esiastukset tai viimeksi tallennetut asetukset.
- Laitetta ei saa käyttää sellaisten henkilöiden läheisyydessä, joilla on sydämentahdistin.**
- Laitetta ei saa käyttää raskaana olevien naisten läheisyydessä.**
- Miittausolosuhteiden nopeat muutokset voivat vääristää mittaustuloksia.
- Älä käytä laitetta lääketieteellisten laitteiden lähellä.**
- Älä poraa kohtaan, josta laite on löytänyt kohteen. Ota myös poranterän halkaisija ja riittävä turvamarginaali aina huomioon.**
- Ota aina näyttökentän varoitusviestit huomioon.**
- Tietyt ympäristötekijät saattavat laitteen toimintaperiaatteen vuoksi vaikuttaa mittaustuloksiin. Näitä tekijöitä ovat esimerkiksi voimakkaan magneettikentän tai sähkömagneettikentän synnyttävien laitteiden läheisyys, kosteus, metallia sisältävät rakennusmateriaalit, alumiinipinnoitetut vämmennusmateriaalit, kerrosrakenteet ja rakenteiden ontelotilat sekä sähköä johtavat tapetit ja laatat. Tämän vuoksi perehdy aina rakenteen materiaalitietoihin (esimerkiksi rakennussuunnitelmat) ennen poraamista, sahaamista tai jyrkimistä.
- Ota ympäristötekijät huomioon. Älä käytä laitetta paikoissa, joissa on tulipalo- tai räjähdysvaara.**
- Pidä näyttökenttä aina luettavassa kunnossa (esimerkiksi älä koske näyttökenttään sormin, pidä näyttökenttä puhtaana).**
- Älä käytä vaurioitunutta laitetta.**
- Varmista, että tunnustuspinta on aina puhdas.**
- Tarkasta laitteen asetukset ennen käyttämistä.**
- Tätä laitetta ei saa ilman etukäteän hankittua lupaa käyttää sotilaskohteiden, lentokenttien tai astronauttien laitteiden lähellä.**

4.2 Työpaikan asianmukaiset olosuhteet

- Vältä hankalia työskentelyasentoja; etenkin jos teet työtä tikkailta. Varmista, että seisot tukevalla alustalla ja säilytät aina tasapainosi.**
- Jos laite tuodaan kylmästä tilasta lämpimään tai päinvastoin, laitteen lämpötilan on annettava taasoittua ennen käyttämistä.**
- Käytä laitetta vain teknisissä tiedoissa eritellyissä käyttöolosuhteissa.**
- Ota huomioon maakohtaiset määräykset onnettomuuksien ehkäisemiseksi.**

4.3 Sähkömagneettinen häiriökkestävyys

Tämä laite täyttää raja-arvot normin EN 302435 mukaisesti. Siihen perustuen on esimerkiksi sairaaloissa ja ydinvoimaloissa sekä lentokenttien ja matkapuhelinverkon tukiasemien läheisyydessä työskenneltäessä aina ensin selvitettävä, saako laitetta käyttää kyseisessä paikassa.

4.4 Yleiset turvallisuustoimenpiteet

- Tarkasta laite aina ennen käyttöä. Jos laite on vaurioitunut, korjauta se Hilti-huollossa.**
- Pidä laite aina puhtaana ja kuivana.**
- Älä kiinnitä tunnustinalueelle laitteen taustapinnalle mitään tarroja, kilpiä tai kylttejä. Etenkin metalliset kyltit vaikuttavat mittaustuloksiin.**
- Varmista, että huoltoluukku on aina kunnolla suljettu. Huoltoluukkuun saa avata vain Hilti-huollossa.**
- Putoamisen tai vastaavan mekaanisen rasituksen jälkeen laitteen tarkkuus on tarkastettava.**
- Vaikka laite on suunniteltu kovaan rakennustyömaakäyttöön, laitetta on käsiteltävä varoen kuten muitakin mittaustaitteita.**
- Vaikka laite on suunniteltu kosteustiiviiksi, pyyhki laite kuivaksi aina ennen kuin laitat sen kantolaukkuun.**
- Tarkasta laitteen tarkkuus ennen mittauksia.**

4.5 Sähköturvallisuus

- Paristot tai akut eivät saa joutua lasten käsiin.**

- b) Poista paristot laitteesta, jos et käytä laitetta pitempään aikaan. Pitkän varastoinnin aikana paristot saattavat hapettua ja purkautua.
- c) Vaihda aina kaikki paristot samalla kertaa. Käytä vain saman valmistajan samanlaisia paristoja.
- d) **Älä kuumenna paristoja tai akkuja äläkä heitä niitä avotuleen.** Paristot ja akut saattavat räjähtää, tai ilmaan saattaa päästä myrkyllisiä aineita.
- e) **Älä yritä ladata paristoja.**

- f) **Älä liitä paristoja tai akkuja laitteeseen juottamalla.**
- g) **Älä pura paristojen tai akkujen latausta aiheuttamalla niihin oikosulkua.** Se voisi johtaa paristojen tai akkujen ylikuumenemiseen, mikä voisi aiheuttaa palovammoja.
- h) **Älä avaa paristoja tai akkuja äläkä käsittele niitä kovakouraisesti.**

4.6 Kuljettaminen

Poista laitteesta paristot tai akut aina laitteen kuljettamisen ajaksi.

5 Järjestelmän kuvaus

5.1 Toimintaperiaate

Tällä laitteella tutkitaan rakenne sisältä tunnistalueen kohdalta mittaussuuntaan A näytettyyn mittaussyvyyteen saakka. Jos esine on tunnistimen alapuolella, se näkyy näytössä tunnistinalueella. Mittaus on mahdollista vain laitetta suuntaan B liikuttaessa ja kun liikutusmatka on vähintään 10 cm (3.9 in). Laitteella tunnistetaan esineet, joiden materiaali poikkeaa tutkittavan rakenteen materiaalista. Näyttökentässä näytetään esineen sijainti ja noinsyvyys sekä mahdollisesti myös esineluokka. Toimintaperiaatteensa vuoksi laite tunnistaa luotettavasti esineiden yläreunat, jotka kulkevat poikittain laitteen liikuttamissuuntaan nähden. Ajosuuntaan nähden pitkittäisesti sijaitsevien esineiden paikallistamiseksi on siksi aina tarpeen tehdä toinen skannauskerta poikittain ensimmäiseen skannaukseen nähden.

Laitteessa on tunnistimet, joita käytetään joko paikannukseen, syvyyssmittaukseen tai materiaaliuokittamiseen. Jos rakenteen sisällä on useampi esine päällekkäin, näyttökentässä näytetään lähimpänä pintaa oleva esine. Havaittujen esineiden ominaisuuksien näyttö näyttökentässä saattaa poiketa esineiden todellisista ominaisuuksista. Etenkin erittäin ohuet esineet näytetään näyttökentässä paksumpina. Suuremmat, lieriömäiset esineet (esimerkiksi muoviviivit tai vesiputket) saatetaan näyttää näyttökentässä ohuempina kuin mitä ne todella ovat. Esineen koosta ja sijaintisyvyydestä riippuen esineluokan näyttäminen on mahdollista.

5.2 Skannaustilat

Laitteessa on seuraavat skannaustilat:

- Yleistila
- Betoni
- Märkä betoni
- Lattialämmitys
- Kipsilevy
- Reikätiili
- Signaalinäkömä

Skannaustilan valinnalla voit sopeuttaa laitteen käytön erilaisille rakenteille ja materiaaleille.

HUOMAUTUS

Mittausteho riippuu ratkaisevasti skannaustilan oikeasta valinnasta. Varmista, että valitaan rakenteelle oikea/optimaalinen skannaustila, koska mittaustulokset voivat vaihdella käytetystä skannaustilasta riippuen.

5.2.1 Yleismalli (Universal)

Skannaustila "Yleistila" soveltuu useimmille muuratuille tai betonista valetuille rakenteille. Laitteella näytetään metalli- ja muoviesineet sekä sähköjohdot. Halkaisijaltaan alle 2 cm:n (0.8 in) kokoisia tiilimuurauksen ontelotiloja tai tyhjiä muoviputkia laite ei mahdollisesti näytä. Max. mittaussyvyys on 8 cm (3.2 in).

5.2.2 Teräsbetoni (Concrete)

Skannaustila "Betoni" on erityisesti tarkoitettu kuivalle teräsbetonille. Betoniraudat, muoviviivit ja metalliputket sekä sähköjohdot näytetään. Max. mittaussyvyys on 15 cm (6 in).

Jos mittaat ohuista betoniseinistä, valitse tila "Yleistila", jotta väitit virheelliset mittaukset.

5.2.3 Kostea betoni (Wet concrete)

Skannaustila "Märkä betoni" soveltuu nimensä mukaisesti erityisesti tuoreelle betonille. Betoniraudat, muoviviivit ja metalliputket sekä sähköjohdot näytetään. Jännitteellisten ja jännitteettömien johtojen erottaminen toisistaan ei ole mahdollista. Max. mittaussyvyys on 6 cm (2.3 in).

HUOMAUTUS

Betonin täydellinen kuivuminen kestää useita kuukausia.

5.2.4 Lattialämmitys (Floor heating)

Skannaustila "Lattialämmitys" soveltuu erityisesti laastin sisään sijoitettujen metalli- ja seosmetalliputkien tai vesitäytteisten muoviputkien sekä sähköjohtojen etsimiseen. Max. mittaussyvyys on 8 cm (3.2 in).

HUOMAUTUS

Tyhjiä muoviputkia ei näytetä.

HUOMAUTUS

Ota laitteen suuntaus huomioon lämmitysputkikeruuköiden alueella. Mittaaminen on tarpeen tehdä useammasta kohdasta ja kumpaankin suuntaan.

5.2.5 Kuivat sisärakenteet (Drywall)

Skannaustila "Kipsilevy" soveltuu puupalkkien, metallitankojen, täysin vesiputkien ja sähköjohtojen etsimiseen kuivista sisäseinärakenteista. Max. mittaussyvyys on 8 cm (3.2 in).

HUOMAUTUS

Tyhjiä muoviputkia ei näytetä.

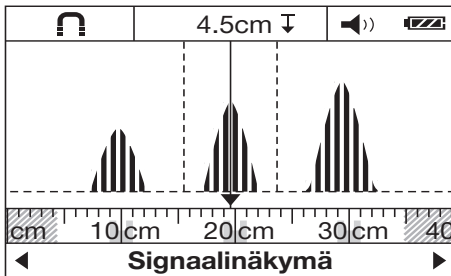
5.2.6 Reikätiili (Hollow brick)

Skannaustila "Reikätiili" soveltuu runsaasti ontelotiloja sisältävien muurattujen rakenteiden mittauksiin. Tässä skannaustilassa ontelotilat eivät juurikaan vaikuta. Laitte havaitsee metalliset esineet, vettä sisältävät muoviputket sekä jännitteelliset sähköjohdot. Max. mittaussyvyys on 8 cm (3.2 in).

HUOMAUTUS

Tyhjiä muoviputkia ja jännitteettömiä sähköjohtoja ei näytetä.

5.2.7 Signaalinäkymä (Signal View)



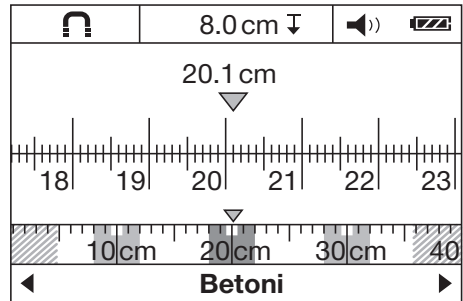
Skannaustila "Signaalinäkymä" soveltuu kaikista materiaaleista valmistetuille rakenteille. Signaalivahvuus näytetään kussakin mittauskohdassa. Tällä skannaustilalla voidaan tarkasti määrittää lähellä toisiaan vierekkäin sijaitsevat esineet ja signaalin kulun avulla paremmin tutkia monimutkaiset materiaalirakenteet.

Signaalikäyrien lakipisteet näytetään pienessä mittakaavassa skannaustilan näytön yläpuolella nelioinä. Laitte näyttää esineen syvyyden ja mahdollisuuksien mukaan esineluokan. Max. mittaussyvyys on 15 cm (6 in).

HUOMAUTUS

Signaalin vahvuudesta ei voida päätellä esineen syvyyttä.

5.3 Etäisyysmittauksen näyttötapa



Kaikkissa skannaustiloissa voit vaihtaa etäisyysmittauksen näyttötapaan. Tällöin vaihdetaan vain näyttöä, ei valittua skannaustilaa.

HUOMAUTUS

Etäisyysmittauksen näyttötavassa voidaan määrittää näytettyjen esineiden etäisyys toisiinsa nähden. Esimerkkikuvassa on tunnistettu kolme metalliesinettä, jotka sijaitsevat tasaetaisyysdellä toisiinsa nähden. Aloituspisteestä ajettu mittausmatka on 20,1 cm (7.9 in). Skannaustilan näytön yläpuolella pienessä mittakaavassa näytetään kolme löydettyä esinettä nelioinä, joiden etäisyys toisiinsa on 10 cm (3.9 tuumaa).

5.4 Mahdolliset mittausmateriaalit






- Betoni/teräsbetoni
- Muuras (tiili, kevytbetoni, ruiskubetoni, hohkakivi ja hiekkakivi)
- Pintamateriaalin kuten laastin, laattojen, tapetin, parketin ja mattojen alta
- Puu ja kipsilevyt

5.5 Havaittavat esineet

- Betoniraudat
- Metalliputket (esimerkiksi teräs, kupari, alumiini)
- Muoviputket (esimerkiksi lattialämmityksen ja pattereiden muoviset vesiputket jne.)
- Ontelotilat
- Puupalkit
- Sähköjohdot (jännitteelliset tai jännitteettömät)
- Kolmivaihevirtajohdot (esimerkiksi sähkölesien)
- Matalajännitejohdot (esimerkiksi ovikellojen, puhelimien)

fi

5.6 Esineluokan näyttö

	Rautametalli	Betoniraudat ja vesitäytteiset muoviputket
	Ei-rautametalli	Esimerkiksi kupari- ja alumiiniputket
	Ei-metalli	Esimerkiksi muoviputket, puupalkit ja ontelotilat
	Jännitteellinen johto	Esimerkiksi jännitteellinen vaihtovirta- tai matalajännitejohto sekä kolmivaihevirtajohdot
	Tuntemattomat esineet	Tuntemattomat esineet, mukaan lukien esineet, jotka sijaitsevat yli 6 cm syvyydessä

5.7 Tunnistustilan näyttö

fi	Tilan LED-merkkivalo	LED palaa vihreänä.	Mitään esinettä ei tunnistettu.
		LED palaa punaisena.	Esine tunnistettu.
		LED vilkkuu punaisena.	Suurella todennäköisyydellä on tunnistettu jännitteellinen esine.

5.8 Mittaustehon rajoitukset

Mittaustuloksiin saattavat epäsuotuisissa olosuhteissa laitteen mittauseriaatteen vuoksi vaikuttaa:

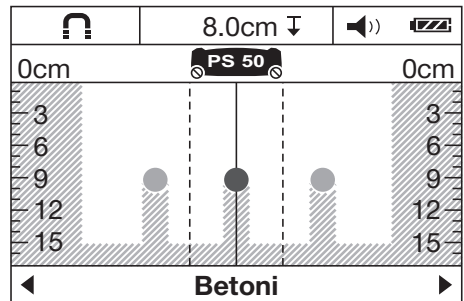
- Monikerroksinen seinä- tai lattiarakenne
- Tyhjät muoviputket ontoissa tiilissä, puupalkit ontelotiloissa ja kevytrakenneseinissä
- Esineet, jotka kulkevat viistosti seinän, lattian tai katon sisällä
- Metalliset pinnat ja kosteat alueet; ne saatetaan tietyissä tilanteissa tunnistaa rakenteen sisältä esi-neiksi
- Ontelotilat rakenteen sisällä; ne saatetaan tunnistaa esineiksi
- Käyttö voimakkaan magneetti- tai sähkömagneettikentän lähellä, esimerkiksi lähellä matkapuhelintu-kiasemaa tai generaattoria

5.9 Mittaustulosesimerkkejä

HUOMAUTUS

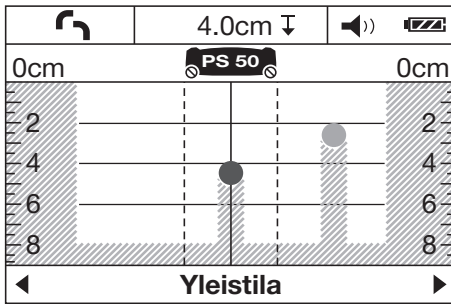
Seuraavissa esimerkeissä merkkiäänä on kytketty käyt-töön.

5.9.1 Betoniraudat



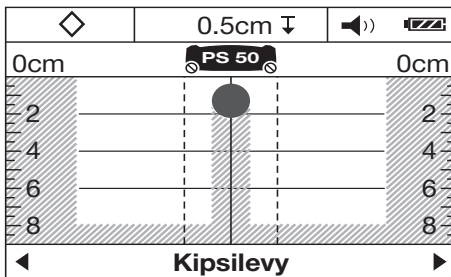
Tunnistinalueella on rautametallia, esimerkiksi betoni-rauta. Sen vasemmalla ja oikealla puolella on muita esi-neitä tunnistinalueen ulkopuolella. Noin-syvyys on 8 cm (3.1 in). Laite antaa merkkiäänä.

5.9.2 Kupariputki



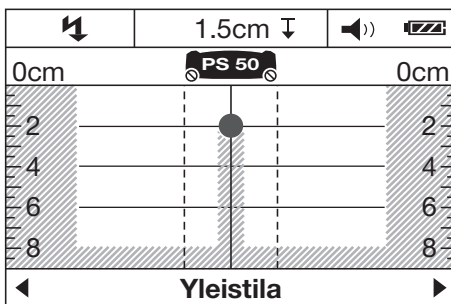
Tunnistinalueella on ei-rautametallia, esimerkiksi kupariputki. Noin-syvyys on 4 cm (1.6 in). Laite antaa merkkiään.

5.9.3 Muovinen tai puinen esine



Tunnistinalueella on ei-metallinen esine. Kyseessä on pintaa lähellä oleva muovi- tai puuesine tai ontelotila. Laite antaa merkkiään.

5.9.4 Jännitteellinen johto



HUOMAUTUS

Esineen koosta ja sijaintisyvyydestä riippuen ei aina voida varmuudella määrittää, onko esine jännitteellinen.

HUOMAUTUS

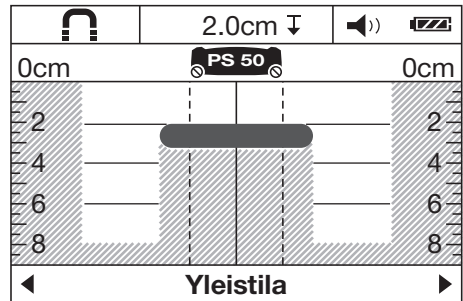
Kun skannaat, älä laita käsiäsi vasten tutkittavaa rakennetta.

HUOMAUTUS

Jännitteelliset johdot paikallistetaan luotettavammin käytettäessä hidasta skannausnopeutta.

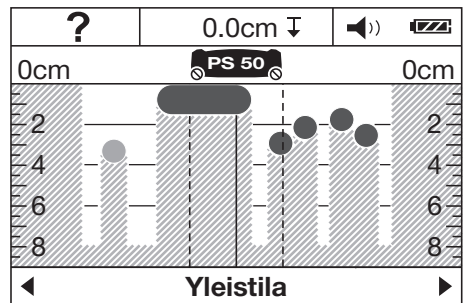
Tunnistinalueella on metallinen, jännitteellinen esine, esimerkiksi sähköjohto. Noin-syvyys on 1,5 cm (0.6 in). Laite antaa jännitteellisen johdon varoitusäänen, jos tunnistin havaitsee sähköjohdon.

5.9.5 Laajempi alue



Tunnistinalueella on metallinen laajempi alue, esimerkiksi metallilevy. Noin-syvyys on 2 cm (0.8 in). Laite antaa merkkiään.

5.9.6 Epäselvät signaalit 4



Jos erittäin monia esineitä näytetään, seinässä on mahdollisesti ontelotiloja (reikätiili) tai skannausta tehdään pitkäikäisyyttä esineitä pitkin.

HUOMAUTUS

Esineen kulku voidaan määrittää ylös- tai alaspäin siirretyllä, ensimmäisen mittausalueen kanssa samansuuntaisesti tehtyjen mittausten ja löydettyjen esineiden merkitsemisen avulla. Toisiinsa nähden siirtyvät merkinnät viittaavat ontelotiloihin.

HUOMAUTUS

Skannaustilassa "Reikätiili" ontelotilat eivät juurikaan vaikuta.

fi

6 Käyttöönotto



6.1 Paristojen asennus 5

VAROITUS

Älä laita laitteeseen vaurioituneita paristoja.

VAROITUS

Vaihda aina kaikki paristot samalla kertaa.

VAROITUS

Älä käytä sekaisin uusia ja vanhoja paristoja. Älä käytä sekaisin eri valmistajien paristoja tai tyypiltään erilaisia paristoja.

1. Avaa laitteen alapinnassa oleva lukitsin ja käännä paristolokeron kansi auki.

2. Laita paristot laitteeseen. Sulje kansi ja lukitse se.
HUOMAUTUS Varmista oikea napaisuus (ks. merkinnät paristolokerossa).
Paristojen kunnan näyttö laitteen näyttökentässä ilmoitsee paristojen kunnan.
3. Varmista, että paristolokero on kunnolla suljettu.

6.2 Laitteen kytkeminen päälle ja pois päältä

1. Kytke laite käyttökytkimellä päälle.
Tilan LED-merkkivalo palaa vihreänä. Valikossa asetettu Oletustila näytetään.
2. Kun laite on päällä, paina käyttökytkintä: laite kytkeytyy pois päältä.
HUOMAUTUS Jos näyttökenttään ilmestyy varoitus "Vaihda paristot", kaikki asetukset tallentuvat ja laite kytkeytyy automaattisesti pois päältä.
HUOMAUTUS Jos et tee laitteella mittausta etkä paina mitään painiketta, laite kytkeytyy 5 minuutin kuluttua automaattisesti pois päältä. Kohdassa Valikko voit muuttaa poiskytketymsaika (ks. 7.1.5).

fi

7 Käyttö



7.1 Asetusten tekeminen valikossa

1. Valikkoon pääset painamalla valikkopainiketta.
2. Eri valikkokohtiin pääset painamalla alaspäin-valintapainiketta tai mittauspainiketta.
HUOMAUTUS Valittu valikkokohta näkyy harmaataustaisena.
3. Valitun valikkokohdan asetusta muutat painamalla vasemmalle-valintapainiketta tai oikealle-valintapainiketta.
4. Valikosta poistut painamalla valikkopainiketta uudelleen.
5. Sillä hetkellä valittuna olevat asetukset otetaan käyttöön, ja samalla näyttöön palaa valittu Oletustila.

7.1.1 Virtatunnistimen kytkeminen päälle

Kytke virtatunnistin päälle valikkokohdassa "AC-sensori". Oletusasetuksena virtatunnistin on kytketty pois päältä. Virtatunnistin on tarkoitettu vain virtajohtojen luokitteluun. Myös pois päältä kytkettynä virtajohtot tunnistetaan korkeiksi

HUOMAUTUS

Kytke AC-tunnistin päälle vain, kun sitä todella tarvitaan, jotta vältät mahdolliset virhemittaukset esimerkiksi kostean betonin tai kannattavan pinnan koskettamisen seurauksena.

7.1.2 Peruskäyttötilan valinta

Valitse valikkokohdassa "Oletustila" se skannaustila, jonka haluat olevan valmiiksi valittuna laitteen päälle kytkemisen myötä.

HUOMAUTUS

Tehdasasetuksena on skannaustila "Yleistila".

7.1.3 Äänisignaalien kytkeminen päälle ja pois

Aseta valikkokohdassa "Äänisignaali" haluato laitteen antavan myös akustisen merkkiäänän, kun laite havaitsee esineen.

HUOMAUTUS

Tehdasasetuksena merkkiääni on aktivoituna.

7.1.4 Kirkkauden säätö

Säädä näyttökentän valon kirkkaus valikkokohdassa "Kirkkaus".

HUOMAUTUS

Tehdasasetuksena on "Kirkas" (maksimikirkkaus).

7.1.5 Poiskytketymsajan asetus

Valitse valikkokohdassa "Autom. sammutus" se aika, jonka kuluttua laite kytkeytyy automaattisesti pois päältä, jos laitteella ei tehdä mittauksia eikä mitään painiketta paineta.

HUOMAUTUS

Tehdasasetuksena on "5 /min".

7.1.6 Kielen valinta

Valitse valikkokohdassa "Kieli" haluamasi kieli.

HUOMAUTUS

Tehdasasetuksena on "English".

7.1.7 Mittayksiköiden asetus

Valitse valikkokohdassa "Yksiköt" haluamasi mittayksikkö.

HUOMAUTUS

Tehdasasetuksena on "Senttimetri".

7.2 Laajennettujen laitetietojen haku näyttöön

Eri valikkokohdissa voit hakea näyttöön laajennetut laitetiedot tai palauttaa laitteen tehdasasetukset.

1. Laajennettuihin laitetietoihin pääset, kun laite ei ole päällä ja painat yhtä aikaa valikkopainiketta ja käyttökytkintä.
2. Haluamasi valikkokohdan valitset painamalla alaspäin-valintapainiketta tai mittauspainiketta.
HUOMAUTUS Valittu valikkokohta näkyy harmaataustaisena.
3. Saat laajennetut laitetiedot näyttöön tai palautettua laitteen tehdasasetuksiin (valitusta valikkokohdasta riippuen) painamalla oikealle-valintapainiketta.
4. Näytössä olevasta valikosta poistut painamalla valikkopainiketta uudelleen, ja valikkopainiketta toisen kerran painamalla palaat skannaustilan näyttöön.

7.3 Skannaustilan vaihto

Eri skannaustilojen välillä vaihdat painamalla vasemmalle-valintapainiketta tai oikealle-valintapainiketta.

HUOMAUTUS

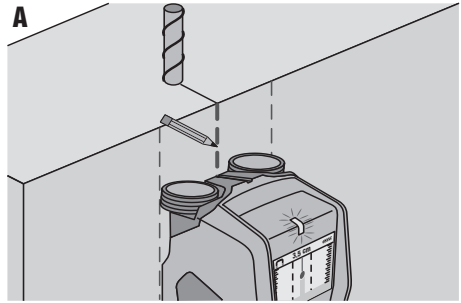
Kulloisenkin valinnan näet näyttökentän alareunasta.

7.4 Näyttötavan vaihto

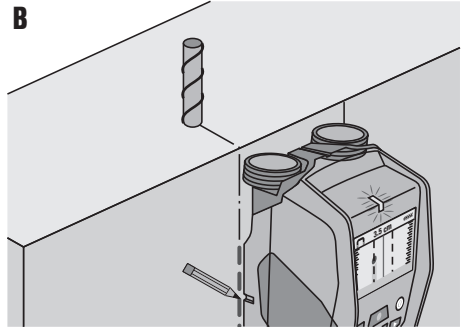
1. Kun haluat vaihtaa skannaustilan näytöstä etäisyysmittauksen näyttötapaan, pidä vasemmalle-valintapainike tai oikealle-valintapainike painettuna yli 2 sekunnin ajan.
2. Kun haluat vaihtaa etäisyysmittauksen näyttötavasta takaisin skannaustilan näyttöön, pidä vasemmalle-valintapainike tai oikealle-valintapainike painettuna yli 2 sekunnin ajan.

7.5 Skannaaminen **6**

A



B



1. Kytke laite käyttökytkimellä päälle.
HUOMAUTUS Näyttökentässä näytetään valikossa valittu Oletustila.
2. Valitse skannaustila tutkittavan rakenteen mukaisesti.

fi

3. Aseta laite rakenteen pintaa vasten, liikuta sitä hiitaasti ja suoralinjaisesti kevyesti ja tasaisesti painaen paristolokeroon kiinnitettyjen pyörien varassa.
HUOMAUTUS Mittaustulokset näytetään minimimittaamatkan 10 cm (3.9 in) ajamisen jälkeen. Optimaaliset tulokset saadaan mittaamatkan 40 cm (15.7 in) ajamisesta alkaen.
HUOMAUTUS Liikuta laitetta aina tarkasti sama matka eteen- ja takaisinpäin.
HUOMAUTUS Vältä pitkiä mittaamatkoja, jotta mahdolliset mittausrivheet pysyvät mahdollisimman pieninä.
HUOMAUTUS Jos mittauksen aikana nostat laitteen irti pinnalta, viimeisin mittaustulos säilyy näytössä. Tunnistinalueen näyttöön ilmestyy viesti "Pysähdy". Kun jälleen asetat laitteen rakenteen pintaa vasten, liikutat laitetta tai painat mittauspainiketta, skannaaminen käynnistyy uudelleen alusta.
HUOMAUTUS Varmista aina, että kaikki neljä pyörää ovat kosketuksissa pintaan. Älä liikuta laitetta pykkälien tai reunojen yli.
HUOMAUTUS Älä kosketa pintaa skannauksen aikana.
4. Jos et löytänyt mitään esinettä, toista skannaus liikuttamalla laitetta poikittain ensimmäiseen ajosuuntaan nähden.
5. Kun haluat paikallistaa havaitun esineen tarkemmin ja merkitä sen, liikuta laitetta juuri ajamas mittaamatka takaisinpäin, kunnes esine on tarkasti tunnistinalueen näytön keskiliinjan alapuolella (ks. kuva A).
6. Merkitse löydetty esine rakenteen pintaan ylemmän merkintäuran avulla.
HUOMAUTUS Tämä merkintä on kuitenkin tarkka vain, jos kyseessä on tarkasti pystysuorassa kulkeva esine, koska tunnistinalue sijaitsee hiukan ylemmän merkintäuran alapuolella.
7. Esineen tarkemmin merkitsemiseksi liikuta laitetta vasemmalle tai oikealle, kunnes havaittu esine on tunnistinalueen näytön vastaavan ulkoreunan kohdalla.
8. Merkitse löydetty esine vasemman tai oikean merkintäuran avulla (ks. kuva B).
9. Skannaa liikuttamalla laitetta poikittain ensimmäiseen ajosuuntaan nähden.
HUOMAUTUS Skannaaminen poikittain ensimmäiseen ajosuuntaan nähden on tarpeen, koska pitkittäissuunnassa sijaitsevia esineitä ei mahdollisesti muutoin tunnisteta tai mittaustulos jää epäselväksi (näytetään erittäin monia esineitä).

fi

8 Huolto ja kunnossapito

8.1 Puhdistaminen ja kuivaaminen

1. Käytä puhdistamiseen vain puhdasta ja pehmeää kangasta; tarvittaessa kostuta kangas puhtaalla alkoholilla tai vähällä vedellä.
HUOMAUTUS Älä käytä muita nesteitä, sillä ne saattavat vaurioittaa muoviosia.
2. Ota lämpötilarajat huomioon, kun varastoit laitteen varusteineen, etenkin talvella / kesällä.

8.2 Varastointi

Varastoi laite aina kuivassa paikassa. Varastoitaessa ota lämpötilaraja-arvot huomioon. Ennen kuin otat laitteen taas käyttöön pitkäaikaisen varastoinnin jälkeen, tee laitteella tarkastusmittaus. Jos jätät laitteen pitemmäksi aikaa käyttämättä, poista paristot laitteesta. Paristojen vuodot saattavat vaurioittaa laitetta.

8.3 Kuljettaminen

Käytä laitteen kuljettamiseen joko Hilti-laukkuja tai vastaavanlaatuista pakkausta.

VAROITUS

Poista laitteesta paristot tai akut aina laitteen kuljettamisen ajaksi.

8.4 Hilti-kalibrointipalvelu

Suosittamme, että tarkastutat laitteet Hilti-kalibrointihuollossa säännöllisin välein, jotta laitteiden normien mukainen luotettavuus ja vaatimustenmukaisuus on varmaa.

Hilti-kalibrointihuollon voit teettää milloin vain, mutta suositamme kuitenkin sen teettämistä vähintään kerran vuodessa.




Kalibroinnin yhteydessä tarkastetaan, että tarkastettu laite tarkastuspäivänä vastaa käyttöohjeessa mainittuja spesifikaatioita ja teknisiä tietoja.

Tarkastuksen jälkeen laitteeseen kiinnitetään kalibrointimerkki ja laitteen mukaan annetaan kalibrointitodistus, jossa kirjallisesti vakuutetaan laitteen olevan valmistajan tietojen mukainen.

Kalibrointitodistuksen tarvitsevat kaikki yritykset, jotka ovat saaneet ISO 900X -sertifiikaatin.

Lisätietoja saat lähimmältä Hilti-edustajalta.

9 Vianmääritys

Vika	Mahdollinen syy	Korjaus
Laitetta ei saa kytkettyä päälle	Paristot ovat tyhjtät Paristot paikallaan väärinpäin	Vaihda paristot Asenna paristot oikein ja sulje paristolokero
Laitte on kytketty päälle, mutta se ei reagoi	Järjestelmävirhe	Irrota paristot ja laita takaisin
Laitte on liian kylmä tai lämmin	Laitte on liian kylmä tai lämmin	Odota kunnes sallittu lämpötila-alue on saavutettu
Näyttökenttään ilmestyy "Pyörä nostettu"	Pyörä menettänyt kosketuksen pintaan	Paina mittauspainiketta. Kun liikuttat laitetta, varmista pyörien kosketus pintaan; epätasaisilla pinnoilla (esimerkiksi muuraus, laatat, saumat, laasti jne.) laita pyörien ja pinnan väliin ohut pahvi ja liikuta laitetta tasaisesti painaen paristolokeroon kiinnitettyjen pyörien varassa.
Näyttökenttään ilmestyy viesti "Liian nopeasti"	Laitetta liikutettu liian suurella nopeudella	Paina mittauspainiketta. Liikuta laitetta hitaammin seinää pitkin
Näyttökenttään ilmestyy "Temperature outside limits" (ei lämpötila-alueen rajoissa)	Lämpötila-alue ylittynyt tai alittunut	Odota kunnes sallittu lämpötila-alue on saavutettu
		
Näyttökenttään ilmestyy "Temperature change too high" (lämpötilan muutos liian suuri)	Laitteen lämpötila on muuttunut liian nopeasti	Kytke laite uudelleen päälle
		
Näyttökenttään ilmestyy "Radioaaltojen aiheuttama häiriö"	Radioaaltojen aiheuttama häiriö. Laitte kytkeytyy automaattisesti pois päältä	Jos mahdollista, poista radioaaltojen (esimerkiksi WLAN, UMTS, tutka, lähetinantenni tai mikroaallot) häiritsevä vaikutus ja kytke laite uudelleen päälle.
		

fi

10 Hävittäminen



Hilti-laitteet ja -koneet on pääosin valmistettu kierrätyskelpoisista materiaaleista. Kierrätyksen edellytys on materiaalien asianmukainen erottelu. Hilti (Suomi) Oy ottaa vanhat koneet ja laitteet kierrätettäviksi. Lisätietoja saat Hilti-asiakaspalvelusta tai Hilti-myyntiedustajalta.



Koskee vain EU-maita

Älä hävitä elektronisia mittalaitteita sekajätteen mukana!

Käytetyt sähkö- ja elektroniikkalaitteet on sähkö- ja elektroniikkalaiteromua koskevan EU-direktiivin ja sen maakohtaisten sovellusten mukaisesti toimitettava jäteasemalle ja ohjattava ympäristöystävälliseen kierrätykseen.

11 Laitteen valmistajan myöntämä takuu

Jos sinulla on takuuehtoihin liittyviä kysymyksiä, ota yhteys paikalliseen Hilti-edustajaan.

12 FCC-ohje (koskee vain Yhdysvaltoja)

VAROITUS Tämä laite on testattu ja sen on todettu vastaavan FCC-määräysten osan 15 mukaisesti luokan B digitaalilaitteelle asetettuja raja-arvoja. Nämä vaatimukset varmistavat, että laite on riittävästi suojattu haitallisilta häiriötekijöiltä asuinrakennusympäristössä käytettäessä. Tämä laite tuottaa, käyttää ja säteilee radiotaajuusenergiaa, joka saattaa häiritä radiotaajuuskommunikaatioliikennettä, ellei laitetta asenneta ja käytetä ohjeiden mukaisesti.

Kuitenkaan ei voida taata, ettei laite tietyissä asennuksissa aiheuttaisi häiriöitä. Jos tämä laite aiheuttaa radio- tai televisiovastaanotossa häiriöitä, jotka voidaan todeta laitteen aiheuttamiksi kytkemällä laite päälle ja pois päältä, häiriön poistamiseen suositellaan yhtä tai useampaa seuraavista toimenpiteistä:

- Suuntaa vastaanottoantenni uudelleen.
- Siirrä laite kauemmaksi vastaanotimesta.
- Liitä laite toiseen pistorasiaan kuin vastaanotin.
- Ota yhteys jälleenmyyjään tai radio-/TV-asentajaan.

HUOMAUTUS

Muutokset, jotka on tehty ilman rekisteröintiviranomaisen lupaa, voivat aiheuttaa laitteen käyttöhyväksynnän raukeamisen.

Tämä laite täyttää FCC-määräysten osan 15 vaatimukset. Laitteen käyttö riippuu seuraavista edellytyksistä:

1. **Laite ei aiheuta haittaavia häiriöitä.**
2. **Laitteen on siedettävä mahdolliset siihen kohdistuvat häiriöt ja myös häiriöt, jotka voisivat johtaa ei-haluttuun toimintaan.**

Koskee asiakkaita Yhdysvalloissa

Tätä laitetta saavat käyttää vain viranomaiset, palokuntien ja pelastuslaitosten henkilöt, tieteelliset tutkimuslaitokset, kaupalliset kaivostoimintayritykset, rakennusliikkeet sekä yksityiset liikkeenharjoittajat, jotka tekevät työtä edellä mainituille ryhmille. Jos muut ryhmät käyttävät laitetta, toimitaan vastoin Yhdysvaltain lain kohtaa 47 U.S.C. § 301, mistä voi seurauksena olla huomattavia rangaistuksia.

Koordinoitvaatimukset

1. FCC-viranomaisten on tarkastettava ultralaajakaista-kuvanmuodostusjärjestelmät ennen kuin järjestelmää saa käyttää. Käyttäjän on noudatettava käytön niitä rajoituksia, jotka on annettu tarkastuksen perusteella.

2. Ultralaajakaista-kuvanmuodostusjärjestelmien käyttäjien pitää ilmoittaa yksityiskohtaiset käyttöalueet viranomaiselle FCC Office of Engineering and Technology, joka koordinoi annetut tiedot hallintoviranomaisten National Telecommunications and Information Administration kanssa.

Ultralaajakaistajärjestelmän käyttäjän toimitamien tietojen pitää sisältää käyttäjän nimi, osoite ja muut yksiselitteiset yhteystiedot, järjestelmän haluttu käyttöalue ja FCC-identifikaationumero sekä muut erityistiedot ultralaajakaista-kuvanmuodostusjärjestelmästä.

Nämä tiedot on lähetettävä osoitteeseen:

Frequency Coordination Branch, OET
Federal Communications Commission
445 12th Street, SW
Washington, D.C. 20554

ATTN: UWB Coordination

3. Hyväksytyjen, koordinoitujen ultralaajakaista-kuvanmuodostusjärjestelmien käyttäjät voivat luovuttaa järjestelmän toiselle ammattitaitoiselle käyttäjälle ja käyttää sitä toisissa paikoissa, jos käyttäjän ja paikan muutoksesta ilmoitetaan FCC-viranomaiselle ja olemassa olevista, autorisoiduista sovelluksista on sovittu.
4. NTIA/FCC-raportissa pitää mainita järjestelmän käytön kaikki rajoitukset. Nämä rajoitukset voivat koskea paikkoja, joissa laitetta ei saa käyttää tai paikkoja, jotka sijaitsevat lähellä autorisoituja radioasemia, ja minkä vuoksi ultralaajakaista-kuvanmuodostusjärjestelmien käyttäjältä vaaditaan muita sopimuksia. Jos muita paikallisia sopimuksia on tarpeen tehdä, paikallinen yhteyshenkilö nimetään. Ground Penetrating Radar Coordination Notice & Equipment Registration.

HUOMAUTUS

Tämä lomake koskee vain käyttäjiä Yhdysvalloissa. Huomiotta jättäminen on liittovaltion lakien vastaista.

1. Päivämäärä:
2. Yrityksen nimi:
3. Osoite:
4. Yhteystiedot [nimi ja puhelin]:
5. Käyttöalue [osavaltio(t)]:
6. Laitteen tiedot
Laitteen nimi: PS 50
FCC-ID: SDL-PS38R01
7. Laitteen hankintapäivämäärä:

Faksaa tämä lomake FCC-numeroon: 202-418-1944

tai lähetä se postitse osoitteeseen:
Frequency Coordination Branch, OET
Federal Communications Commission

445 12th Street, SW
Washington, D.C. 20554
ATTN: UWB Coordination
Älä lähetä tätä lomaketta Hiltille.

13 IC-ohje (koskee vain Kanadaa)

Tämä laite täyttää RSS-220:ssä esitetyt, IC RSS-Genin mukaiset vaatimukset.

Laitteen käyttö riippuu seuraavista edellytyksistä:

1. Laite ei aiheuta haittaavia häiriöitä.

2. Laitteen on siedettävä mahdolliset siihen kohdistuvat häiriöt ja myös häiriöt, jotka voisivat johtaa ei-haluttuun toimintaan.

Koskee asiakkaita Kanadassa:

Tätä laitetta saa käyttää vain, jos se on suunnattu lattiaan tai seinään ja kun se on kosketuksissa lattian tai seinän pintaan. Tätä laitetta saavat käyttää vain viranomaiset, tieteelliset tutkimuslaitokset, kaupalliset kaivostoimintayritykset, rakennusliikkeet sekä palokuntien ja pelastuslaitosten henkilöt.

14 EU-vaatimustenmukaisuusvakuutus (originaali)

Nimi:	Multitunnistin
Tyypimerkintä:	PS 50
Sukupolvi:	01
Suunnitteluvuosi:	2013

Vakuutamme, että tämä tuote täyttää seuraavien direktiivien ja normien vaatimukset: 2014/53/EU, 2011/65/EU, EN ISO 12100, EN 61010-1:2010, EN 301489-33 V2.2.0, EN 302065-4 V1.1.1, EN 303454 V1.1.0.

Hilti Corporation, Feldkircherstrasse 100,
FL-9494 Schaan



Paolo Luccini
Head of BA Quality and Process Management
Business Area Electric Tools & Accessories
10/2017



Thomas Hillbrand
Head of BU Measuring Systems
BU Measuring Systems
10/2017

Tekninen dokumentaatio:

Hilti Entwicklungsgesellschaft mbH
Zulassung Elektrowerkzeuge
Hiltistrasse 6
86916 Kaufering
Deutschland

fi

Ανιχνευτής Multidetector PS 50

Πριν από τη θέση σε λειτουργία διαβάστε οπωσδήποτε τις οδηγίες χρήσης.

Φυλάσσετε τις παρούσες οδηγίες χρήσης πάντα στη συσκευή.

Όταν δίνετε τη συσκευή σε άλλους, βεβαιωθείτε ότι τους έχετε δώσει και τις οδηγίες χρήσης.

Πίνακας περιεχομένων	Σελίδα
1 Γενικές υποδείξεις	150
2 Περιγραφή	151
3 Τεχνικά χαρακτηριστικά	151
4 Υποδείξεις για την ασφάλεια	152
5 Περιγραφή συστήματος	153
6 Θέση σε λειτουργία	158
7 Χειρισμός	158
8 Φροντίδα και συντήρηση	160
9 Εντοπισμός προβλημάτων	161
10 Διάθεση στα απορρίμματα	161
11 Εγγύηση κατασκευαστή, συσκευές	162
12 Υπόδειξη FCC (ισχύει μόνο για τις ΗΠΑ)	162
13 Υπόδειξη IC (ισχύει μόνο για τον Καναδά)	163
14 Δήλωση συμμόρφωσης ΕΚ (πρωτότυπο)	164

1 Οι αριθμοί παραπέμπουν σε εικόνες. Οι εικόνες βρίσκονται στην αρχή των οδηγιών χρήσης.

Στο κείμενο αυτών των οδηγιών χρήσης ο όρος "η συσκευή" αναφέρεται πάντοτε στον ανιχνευτή Multidetector PS 50.

Εξαρτήματα συσκευής και χειριστήρια **1**

- ① Πεδίο ενδείξεων
- ② Πεδίο πληκτρολογίου

- ③ Θήκη μπαταριών
- ④ Εγκοπές σήμανσης
- ⑤ LED κατάστασης (κόκκινο / πράσινο)
- ⑥ Περιοχή αισθητήρα
- ⑦ Ρόδα
- ⑧ Υποδοχή για λουρί χειρός
- ⑨ Πλήκτρο ON/OFF
- ⑩ Πλήκτρο μέτρησης
- ⑪ Πλήκτρο μενού
- ⑫ Πλήκτρο επιλογής αριστερά
- ⑬ Πλήκτρο επιλογής κάτω
- ⑭ Πλήκτρο επιλογής δεξιά
- ⑮ Καπάκι συντήρησης
- ⑯ Πινακίδα τύπου

Πεδίο ενδείξεων **2**

- ① Ενδειξη ηχητικού σήματος
- ② Ενδειξη κατάστασης μπαταρίας
- ③ Ενδειξη για την περιοχή αισθητήρα (οι διακεκομμένες γραμμές αντιπροσωπεύουν τις εξωτερικές ακμές της συσκευής για τη σήμανση της θέσης του αντικειμένου)
- ④ Ηδη εξετασμένη περιοχή
- ⑤ Κλίμακα για κατά προσέγγιση ένδειξη βάθους του αντικειμένου
- ⑥ Όχι ακόμη εξετασμένη περιοχή
- ⑦ Θέση των εξωτερικών ακμών (για επισήμανση ενός ανιχνευμένου αντικειμένου σε μία από τις πλευρικές εγκοπές σήμανσης)
- ⑧ Ενδειξη λειτουργίας σάρωσης
- ⑨ Γκρι: ανιχνευμένο αντικείμενο εκτός περιοχής αισθητήρα
- ⑩ Μαύρο: ανιχνευμένο αντικείμενο εντός περιοχής αισθητήρα
- ⑪ Η μεσαία γραμμή αντιστοιχεί στην επάνω εγκοπή σήμανσης
- ⑫ Κατά προσέγγιση ένδειξη του βάθους του αντικειμένου
- ⑬ Ενδειξη της κατηγορίας του αντικειμένου

1 Γενικές υποδείξεις

1.1 Λέξεις επισήμανσης και η σημασία τους

ΚΙΝΔΥΝΟΣ

Για μια άμεσα επικίνδυνη κατάσταση, που οδηγεί σε σοβαρό ή θανατηφόρο τραυματισμό.

ΠΡΟΕΙΔΟΠΟΙΗΣΗ

Για μια πιθανόν επικίνδυνη κατάσταση, που μπορεί να οδηγήσει σε σοβαρό ή θανατηφόρο τραυματισμό.

ΠΡΟΣΟΧΗ

Για μια πιθανόν επικίνδυνη κατάσταση, που ενδέχεται να οδηγήσει σε τραυματισμό ή υλικές ζημιές.

ΥΠΟΔΕΙΞΗ

Για υποδείξεις χρήσης και άλλες χρήσιμες πληροφορίες.

1.2 Επεξήγηση εικονοσυμβόλων και λοιπών υποδείξεων

Σύμβολα προειδοποίησης



Προειδοποίηση για κίνδυνο γενικής φύσης

Σύμβολα



Πριν από τη χρήση διαβάστε τις οδηγίες χρήσης



Παραδώστε τα υλικά στην ανακύκλωση

Σημείο αναγραφής στοιχείων αναγνώρισης στη συσκευή

Η περιγραφή τύπου και ο κωδικός σειράς βρίσκονται στην πινακίδα τύπου του εργαλείου σας. Αντιγράψτε αυτά τα στοιχεία στις οδηγίες χρήσης και αναφέρετε πάντα αυτά τα στοιχεία όταν απευθύνεστε στην αντιπροσωπεία μας ή στο σέρβις.

Τύπος:

Γενιά: 01

Αρ. σειράς:

2 Περιγραφή

2.1 Κατάλληλη χρήση

Ο ανιχνευτής Multidetector PS 50 προορίζεται για την ανίχνευση αντικειμένων όπως σιδηρούχων μετάλλων (σίδηρα οπλισμού), μη σιδηρούχων μετάλλων (χαλκός και αλουμίνιο), ξύλινων δοκαριών, πλαστικών σωλήνων, αγωγών και καλωδίων σε στεγνά υποστρώματα.

Περισσότερες πληροφορίες και παραδείγματα εφαρμογής θα βρείτε στο διαδίκτυο.

Από τη συσκευή και τα βοηθητικά της μέσα ενδέχεται να προκληθούν κίνδυνοι, όταν ο χειρισμός της γίνεται με ακατάλληλο τρόπο από μη εκπαιδευμένο προσωπικό ή όταν δεν χρησιμοποιούνται με κατάλληλο τρόπο.

Ακολουθήστε όσα αναφέρονται στις οδηγίες χρήσης για τη λειτουργία, τη φροντίδα και τη συντήρηση.

el
Λάβετε υπόψη σας τις περιβαλλοντικές επιδράσεις. Μη χρησιμοποιείτε το εργαλείο, όπου υπάρχει κίνδυνος πυρκαγιάς ή εκρήξεων.

Δεν επιτρέπονται οι παραποιήσεις ή οι μετατροπές στο εργαλείο.

2.2 Έκταση παράδοσης

- 1 Συσκευή
- 1 Λουρί χεριού
- 4 Μπαταρίες
- 1 Οδηγίες χρήσης
- 1 Πιστοποιητικό κατασκευαστή
- 1 Βαλιτσάκι μεταφοράς
- 1 Σετ μαρκαδόρων
- 1 Βαλίτσα Hilti

3 Τεχνικά χαρακτηριστικά

Διατηρούμε το δικαίωμα τεχνικών τροποποιήσεων!

Μέγιστη περιοχή ανίχνευσης για εντοπισμό αντικειμένου ¹	15 cm (5.90 in)
Μέγιστη περιοχή ανίχνευσης για κατηγοριοποίηση αντικειμένου ¹	60 mm (2.36 in)
Μέγιστη περιοχή ανίχνευσης για καλώδια υπό τάση (50/60 Hz, 90-240 V)	60 mm (2.36 in)
Ακρίβεια εντοπισμού "a" σε σχέση με το κέντρο του αντικειμένου ^{1, 2, 3}	± 5 mm (± 0.2 in)
Ακρίβεια "b" της μέτρησης βάθους ^{1, 2, 3}	± 10 mm (± 0.4 in)
Ελάχιστη απόσταση "c" μεταξύ δύο αντικειμένων ^{1, 3}	4 cm (1.57 in)
Θερμοκρασία λειτουργίας	-10...+50 °C (14 °F ... 122 °F)
Θερμοκρασία αποθήκευσης	-20...+70 °C (-4° F ... 158° F)
Μπαταρίες	4 x 1,5 V LR06 (AA)
Επαναφορτιζόμενες μπαταρίες	4 x 1,2 V HR06, KR06 (AA)
Διάρκεια λειτουργίας (μπαταρίες αλκαλικές-μαγναμίου)	5 h
Διάρκεια λειτουργίας (επαναφορτιζόμενες μπαταρίες 2500 mAh)	7 h
Κατηγορία προστασίας	IP 54 (Προστασία από σκόνη και ψεκασμό νερού) (IEC 60529)
Βάρος σύμφωνα με EPTA-Procedure 01/2003	0,7 kg (1.5 lbs)
Διαστάσεις (Μ x Π x Υ)	195 mm x 90 mm x 75 mm (7.7 in x 3.5 in x 3.0 in)

¹ Ανάλογα με τη λειτουργία σάρωσης, το μέγεθος και το είδος του αντικειμένου καθώς και το υλικό και την κατάσταση του υποστρώματος

² Εξωτερικές επιδράσεις, όπως ιδίως έντονες θερμοκρασιακές διακυμάνσεις, υγρασία, χτύπημα, πτώση, κτλ. ενδέχεται να επηρεάσουν την ακρίβεια. Εφόσον δεν αναφέρεται διαφορετικά, η συσκευή ρυθμίστηκε ή/και βαθμονομήθηκε υπό κανονικές συνθήκες περιβάλλοντος (MIL-STD-810F).

³ Βλέπε εικόνα στο εξώφυλλο 7.

4 Υποδείξεις για την ασφάλεια

Εκτός από τις υποδείξεις για την ασφάλεια που υπάρχουν στα επιμέρους κεφάλαια αυτών των οδηγιών χρήσης, πρέπει να τηρείτε πάντοτε αυστηρά τις οδηγίες που ακολουθούν.

4.1 Βασικές επισημάνσεις για την ασφάλεια

- Κρατήστε τα παιδιά μακριά από τη συσκευή μέτρησης.**
- Ελέγξτε το πεδίο ενδείξεων, μετά την ενεργοποίηση της συσκευής.** Στο πεδίο ενδείξεων πρέπει να εμφανίζεται το λογότυπο της Hilti και το όνομα της συσκευής. Στη συνέχεια εμφανίζεται στο πεδίο ενδείξεων η προεπιλεγμένη ρύθμιση ή η τελευταία αποθηκευμένη ρύθμιση.
- Η συσκευή δεν επιτρέπεται να χρησιμοποιείται κοντά σε άτομα με βηματοδότες.**
- Η συσκευή δεν επιτρέπεται να χρησιμοποιείται κοντά σε εγκυμονούσες.**
- Από γρήγορα μεταβαλλόμενες συνθήκες μέτρησης μπορεί να παραπονηθεί το αποτέλεσμα της μέτρησης.
- Μη χρησιμοποιείτε τη συσκευή κοντά σε ιατρικές συσκευές.**
- Μη τρυπάτε σε σημεία, στα οποία η συσκευή έχει ανιχνεύσει αντικείμενα. Λάβετε υπόψη τη**

- διάμετρο της οπής διάτρησης και υπουπολογίζετε πάντα έναν κατάλληλο συντελεστή ασφαλείας.
- Προσέχετε πάντα τα μηνύματα προειδοποίησης στο πεδίο ενδείξεων.
 - Τα αποτελέσματα της μέτρησης ενδέχεται να επηρεαστούν, λόγω της αρχής λειτουργίας, από συγκεκριμένες συνθήκες περιβάλλοντος. Τέτοιες είναι π.χ. η εγγύτητα σε συσκευές οι οποίες παράγουν ισχυρά μαγνητικά ή ηλεκτρομαγνητικά πεδία, η υγρασία, τα δομικά υλικά που περιέχουν μέταλλα, τα μονωτικά υλικά με επένδυση αλουμινίου, στρώσεις υλικών, υποστρώματα με κοιλότητες καθώς και αγώγιμες ταπεταρίες ή αγώγιμα πλακίδια. Λάβετε επομένως υπόψη και άλλες πηγές πληροφόρησης (π.χ. σχέδια) πριν από εργασίες διάτρησης, κοπής ή φρεζαρισματος σε υποστρώματα.
 - Λαμβάνετε υπόψη σας τις περιβαλλοντικές επιδράσεις. Μη χρησιμοποιείτε τη συσκευή, όπου υπάρχει κίνδυνος πυρκαγιάς ή εκρήξεων.
 - Διατηρήστε σε ευανάγνωστη κατάσταση το πεδίο ενδείξεων (π.χ. μην ακουμπάτε με τα δάκτυλα το πεδίο ενδείξεων, μην το αφήνετε να λερωθεί).
 - Μη χρησιμοποιείτε τη συσκευή όταν είναι ελαττωματική.

- m) Βεβαιώνεστε πάντα ότι είναι καθαρή η επιφάνεια ανίχνευσης.
- n) Ελέγχετε τη ρύθμιση της συσκευής πριν από τη χρήση.
- o) Η συσκευή δεν επιτρέπεται να χρησιμοποιείται χωρίς προηγούμενη άδεια κοντά σε στρατιωτικές εγκαταστάσεις, αεροδρόμια και αστρονομικές εγκαταστάσεις.

4.2 Κατάλληλη διεύθυνση και οργάνωση του χώρου εργασίας

- a) Αποφεύγετε να παίρνετε αφύσικες στάσεις με το σώμα σας όταν εργάζεστε επάνω σε σκάλες. Φροντίστε να έχετε καλή ευστάθεια και διατηρείτε πάντα την ισορροπία σας.
- b) Εάν μεταφέρετε τη συσκευή από πολύ κρύο σε πιο ζεστό περιβάλλον ή το αντίστροφο, πρέπει να την αφήσετε να εγκλιματιστεί πριν από τη χρήση.
- c) Χρησιμοποιείτε το εργαλείο μόνο εντός των καθορισμένων ορίων χρήσης.
- d) Προσέχετε τους ισχύοντες σε κάθε χώρα κανονισμούς πρόληψης ατυχημάτων.

4.3 Ηλεκτρομαγνητική συμβατότητα

Η συσκευή ανταποκρίνεται στις οριακές τιμές κατά EN 302435. Υπό αυτήν την έννοια πρέπει να διευκρινίζεται εάν επιτρέπεται να χρησιμοποιηθεί η συσκευή π.χ. σε νοσοκομεία, πυρηνικούς σταθμούς και κοντά σε αεροδρόμια και κεραίες κινητής τηλεφωνίας.

4.4 Γενικά μέτρα ασφαλείας

- a) Ελέγξτε το εργαλείο πριν από τη χρήση. Εάν το εργαλείο έχει υποστεί ζημιά, αναθέστε την επισκευή του σε ένα σέρβις της Hiilti.
- b) Διατηρείτε τη συσκευή πάντα καθαρή και στεγνή.
- c) Μην τοποθετείτε αυτοκόλλητα ή πινακίδες στην περιοχή του αισθητήρα, στην πίσω πλευρά της συσκευής. Ιδίως οι μεταλλικές πινακίδες επηρεάζουν τα αποτελέσματα των μετρήσεων.

- d) Βεβαιωθείτε ότι το καπάκι συντήρησης είναι πάντα καλά κλεισμένο. Μόνο το σέρβις της Hiilti επιτρέπεται να ανοίγει το καπάκι συντήρησης.
- e) Μετά από πτώση ή άλλες μηχανικές επιδράσεις πρέπει να ελέγξετε την ακρίβεια του εργαλείου.
- f) Παρόλο που η συσκευή έχει σχεδιαστεί για σκληρή εργοταξιακή χρήση, θα πρέπει να τη μεταχειρίζεστε σχολαστικά όπως όλες τις υπόλοιπες συσκευές μέτρησης.
- g) Παρόλο που το εργαλείο είναι προστατευμένο από την εισχώρηση σκόνης, θα πρέπει να το σκουπίσετε με στεγνό πανί πριν το τοποθετήσετε στη συσκευασία μεταφοράς του.
- h) Ελέγξτε πριν από εφαρμογές μέτρησης την ακρίβεια της συσκευής.

4.5 Ηλεκτρική ασφάλεια

- a) Οι μπαταρίες δεν επιτρέπεται να καταλήξουν σε χέρια παιδιών.
- b) Αφαιρείτε τις μπαταρίες από τη συσκευή, όταν δεν πρόκειται να τη χρησιμοποιήσετε για μεγαλύτερο χρονικό διάστημα. Οι μπαταρίες ενδέχεται να διαβρωθούν σε περίπτωση μεγαλύτερης διάρκειας αποθήκευσης και να εκφορτιστούν.
- c) Αντικαθιστάτε πάντα όλες τις μπαταρίες ταυτόχρονα. Χρησιμοποιείτε μπαταρίες ενός μόνο κατασκευαστή και ίδιας χωρητικότητας.
- d) Μην υπερθερμαίνετε τις μπαταρίες και μην τις ρίχνετε στη φωτιά. Οι μπαταρίες μπορεί να εκραγούν ή μπορεί να απελευθερωθούν τοξικές ουσίες.
- e) Μην φορτίζετε τις μπαταρίες.
- f) Μην κολλάτε τις μπαταρίες στη συσκευή.
- g) Μην αποφορτίζετε τις μπαταρίες βραχυκυκλώνοντάς τις. Μπορεί να υπερθερμανθούν και να προκαλέσουν εγκαύματα.
- h) Μην ανοίγετε τις μπαταρίες και μην τις εκθέτετε σε υπερβολική μηχανική επιβάρυνση.

4.6 Μεταφορά

Μεταφέρετε τη συσκευή πάντα χωρίς τις μπαταρίες τοποθετημένες.

5 Περιγραφή συστήματος

5.1 Αρχή λειτουργίας

Με τη συσκευή ελέγχεται το υπόστρωμα στην περιοχή του πεδίου του αισθητήρα με την κατεύθυνση μέτρησης Α μέχρι το εμφανιζόμενο βάθος μέτρησης. Όταν υπάρχει ένα αντικείμενο κάτω από τον αισθητήρα, απεικονίζεται στην περιοχή αισθητήρα της ένδειξης. Η μέτρηση είναι δυνατή μόνο κατά τη διάρκεια της μετακίνησης της συσκευής προς την κατεύθυνση Β και σε ελάχιστη διαδρομή 10 cm (3.9 in). Ανιχνεύονται αντικείμενα που διαφέρουν από το υλικό του εξετασμένου υποστρώματος. Στο πεδίο ενδείξεων εμφανίζεται η θέση του αντικειμένου, το βάθος κατά προσέγγιση και, εάν είναι δυνατό, η κατηγορία του αντικειμένου. Λόγω της αρχής λειτουργίας, ανιχνεύονται αξιόπιστα οι επάνω ακμές αντικειμένων που διέρχονται

εγκάρσια στην κατεύθυνση κίνησης της συσκευής. Για να εντοπιστεί αντικείμενα που υπάρχουν κατά μήκος της κατεύθυνσης σάρωσης, είναι επομένως πάντα απαραίτητο, να πραγματοποιείτε μια δεύτερη σάρωση εγκάρσια προς την κατεύθυνση της πρώτης σάρωσης.

Η συσκευή διαθέτει διάφορους αισθητήρες, που χρησιμοποιούν είτε στον εντοπισμό, στη μέτρηση βάθους ή στην κατηγοριοποίηση υλικού.

Εάν υπάρχουν περισσότερα αντικείμενα στο υπόστρωμα το ένα πάνω από το άλλο, στο πεδίο ενδείξεων εμφανίζεται το αντικείμενο, που βρίσκεται πιο κοντά στην επιφάνεια. Η απεικόνιση των ιδιοτήτων των ανιχνευμένων αντικειμένων στο πεδίο ενδείξεων ενδέχεται να αποκλίνει από τις πραγματικές ιδιότητες του αντικειμένου. Ιδίως τα πολύ λεπτά αντικείμενα απεικονίζονται παχύτερα στο

πεδίο ενδείξεων. Μεγαλύτερα, κυλινδρικά αντικείμενα (π.χ. πλαστικοί σωλήνες ή σωλήνες νερού) ενδέχεται να εμφανίζονται στο πεδίο ενδείξεων στενότερα από ό,τι είναι στην πραγματικότητα.

Ανάλογα με το μέγεθος και το βάθος του αντικειμένου που βρέθηκε είναι δυνατή η αναγνώριση της κατηγορίας του αντικειμένου.

5.2 Λειτουργίες σάρωσης

Η συσκευή διαθέτει τις ακόλουθες λειτουργίες σάρωσης:

- Universal
- Concrete
- Wet concrete
- Floor heating
- Drywall
- Hollow brick
- Signal View

Με την επιλογή της λειτουργίας σάρωσης μπορείτε να προσαρμόσετε τη συσκευή σε διάφορα υποστρώματα.

ΥΠΟΔΕΙΞΗ

Η απόδοση της μέτρησης εξαρτάται σε μεγάλο βαθμό από τη σωστή επιλογή της λειτουργίας σάρωσης. Βεβαιωθείτε ότι έχετε επιλέξει τη σωστή/ιδανική λειτουργία σάρωσης για το υλικό του υποστρώματος, δεδομένου ότι τα αποτελέσματα της μέτρησης μπορεί να είναι διαφορετικά ανάλογα με τη λειτουργία σάρωσης.

5.2.1 Universal

Η λειτουργία σάρωσης "Universal" είναι κατάλληλη για τις περισσότερες εφαρμογές σε συμπαγή τοιχοποιία ή σκυρόδεμα. Εμφανίζονται μεταλλικά και πλαστικά αντικείμενα καθώς και ηλεκτρικά καλώδια. Ενδέχεται να μην εμφανίζονται κοιλότητες στην τοιχοποιία ή άδειοι πλαστικοί σωλήνες με διάμετρο μικρότερη από 2 cm (0.8 in). Το μέγιστο βάθος μέτρησης ανέρχεται στα 8 cm (3.2 in).

5.2.2 Concrete

Η λειτουργία σάρωσης "Concrete" είναι κατάλληλη ειδικά για χρήση σε στεγνό οπλισμένο σκυρόδεμα. Εμφανίζονται σίδηρα οπλισμού, πλαστικοί και μεταλλικοί σωλήνες καθώς και ηλεκτρικά καλώδια. Το μέγιστο βάθος μέτρησης ανέρχεται στα 15 cm (6 in).

Εάν η μέτρηση γίνεται σε λεπτούς τσιμεντένιους τοίχους, θα πρέπει για την αποφυγή λανθασμένων μετρήσεων να επιλέγετε τη λειτουργία "Universal".

5.2.3 Wet concrete

Η λειτουργία σάρωσης "Wet concrete" είναι κατάλληλη ειδικά για εφαρμογές σε υγρό σκυρόδεμα. Εμφανίζονται σίδηρα οπλισμού, πλαστικοί και μεταλλικοί σωλήνες καθώς και ηλεκτρικά καλώδια. Δεν είναι δυνατή η διάκριση μεταξύ καλωδίων από τα οποία διέρχεται τάση και καλωδίων από τα οποία δεν διέρχεται τάση. Το μέγιστο βάθος μέτρησης ανέρχεται στα 6 cm (2.3 in).

ΥΠΟΔΕΙΞΗ

Μέχρι να στεγνώσει τελείως το σκυρόδεμα μεσολαβούν πολλοί μήνες.

5.2.4 Floor heating

Η λειτουργία σάρωσης "Floor heating" είναι κατάλληλη ειδικά για την ανίχνευση γεμάτων με νερό και τοποθετημένων στο δάπεδο σωληνώσεων από μέταλλο, ενώσεων μετάλλων ή πλαστικό καθώς και για ηλεκτρικά καλώδια. Το μέγιστο βάθος μέτρησης ανέρχεται στα 8 cm (3.2 in).

ΥΠΟΔΕΙΞΗ

Δεν εμφανίζονται άδειοι πλαστικοί σωλήνες.

ΥΠΟΔΕΙΞΗ

Προσέξτε τον προσανατολισμό της συσκευής στις περιοχές των καμίων των σωλήνων της υποδαπέδιας θέρμανσης. Είναι απαραίτητη η μέτρηση σε πολλά σημεία και προς τις δύο κατευθύνσεις.

5.2.5 Drywall

Η λειτουργία σάρωσης "Drywall" είναι κατάλληλη για να βρίσκετε ξύλινα δοκάρια, μεταλλικά στηρίγματα, γεμάτους σωλήνες νερού και ηλεκτρικά καλώδια σε τοίχους ξηράς δόμησης. Το μέγιστο βάθος μέτρησης ανέρχεται στα 8 cm (3.2 in).

ΥΠΟΔΕΙΞΗ

Δεν εμφανίζονται άδειοι πλαστικοί σωλήνες.

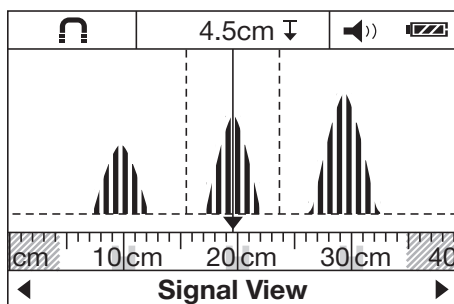
5.2.6 Hollow brick

Η λειτουργία σάρωσης "Hollow brick" είναι κατάλληλη για τοιχοποιίες με πολλές κοιλότητες. Σε αυτή τη λειτουργία σάρωσης αποκρύπτονται σε μεγάλο βαθμό οι κοιλότητες. Ανιχνεύονται μεταλλικά αντικείμενα, πλαστικοί σωλήνες γεμάτοι νερό καθώς και ηλεκτρικά καλώδια υπό τάση. Το μέγιστο βάθος μέτρησης ανέρχεται στα 8 cm (3.2 in).

ΥΠΟΔΕΙΞΗ

Δεν απεικονίζονται άδειοι πλαστικοί σωλήνες και ηλεκτρικά καλώδια χωρίς τάση.

5.2.7 Signal View



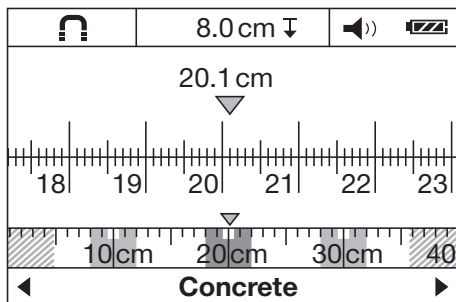
Η λειτουργία σάρωσης "Signal View" είναι κατάλληλη για χρήση σε όλα τα υλικά. Εμφανίζεται η ένταση του σήματος στο εκάστοτε σημείο μέτρησης. Σε αυτή τη λειτουργία σάρωσης υπάρχει η δυνατότητα ακριβούς εντοπισμού αντικειμένων που βρίσκονται το ένα πολύ κοντά στο άλλο και καλύτερης εκτίμησης πολυσύνθετων δομών υλικού με τη βοήθεια της πορείας του σήματος.

Οι κορυφές των καμπυλών σήματος απεικονίζονται ως ορθογώνια στη μικρή κλίμακα πάνω από την ένδειξη της λειτουργίας σάρωσης. Εμφανίζεται το βάθος του αντικειμένου και, στην έκταση που είναι δυνατόν, η κατηγορία του αντικειμένου. Το μέγιστο βάθος μέτρησης ανέρχεται στα 15 cm (6 in).

ΥΠΟΔΕΙΞΗ

Από την ένταση του σήματος δεν είναι δυνατόν να υπερβάνετε το βάθος του αντικειμένου.

5.3 Τρόπος ένδειξης για μέτρηση απόστασης



Σε όλες τις λειτουργίες σάρωσης μπορείτε να μεταβείτε στον τρόπο ένδειξη για τη μέτρηση απόστασης. Αλλάζει μόνο η ένδειξη, όχι η επιλεγμένη λειτουργία σάρωσης.

ΥΠΟΔΕΙΞΗ

Στον τρόπο ένδειξης για τη μέτρηση απόστασης μπορείτε να δείτε την απόσταση των εικονιζόμενων αντικειμένων μεταξύ τους. Στην εικόνα του παραδείγματος ανιχνεύονται τρία μεταλλικά αντικείμενα σε ίση απόσταση μεταξύ τους. Η απόσταση μέτρησης από το σημείο έναρξης ανέρχεται σε 20,1 cm (7.9 in). Στη μικρή κλίμακα, πάνω από την ένδειξη της λειτουργίας σάρωσης, απεικονίζονται ως ορθογώνια να ανιχνευμένα τρία αντικείμενα σε απόσταση 10 cm (3.9 in) μεταξύ τους.

5.4 Υποστρώματα με δυνατότητα μέτρησης

- Σκυρόδεμα/οπλισμένο σκυρόδεμα
- Τοιχοποιία (τούβλα, ποροπιπτόν, αφροπιπτόν, ελαφρόπετρα και ασβεστόλιθος)
- Κάτω από επιφάνειες όπως σοβά, πλακίδια, ταπεσαρίες, παρκέ και χαλιά
- Ξύλο και γυψοσανίδα

5.5 Ανιχνεύσιμα αντικείμενα

- Σίδηρα οπλισμού
- Μεταλλικοί σωλήνες (π.χ. από χάλυβα, χαλκό και αλουμίνιο)
- Πλαστικοί σωλήνες (π.χ. πλαστικοί σωλήνες από τους οποίους διέρχεται νερό, όπως υποδαπέδια θέρμανσης ή καλοριφέρ κτλ.)
- Κοιλότητες
- Ξύλινα δοκάρια
- Ηλεκτρικά καλώδια (ανεξάρτητα εάν έχουν τάση ή όχι)
- Τριφασικά καλώδια εναλλασσόμενου ρεύματος (π.χ. ηλεκτρικής κουζίνας)
- Καλώδια χαμηλής τάσης (π.χ. κουδούνι, τηλέφωνο)

5.6 Ένδειξη της κατηγορίας του αντικειμένου

	Σιδηρούχο μέταλλο	Σίδηρα οπλισμού και πλαστικοί σωλήνες γεμάτοι νερό
	Μη σιδηρούχα μέταλλα	Π.χ. σωλήνες χαλκού ή αλουμινίου
	Όχι μέταλλο	Π.χ. πλαστικοί σωλήνες, ξύλινα δοκάρια και κοιλότητες
	Καλώδιο υπό τάση	Π.χ. καλώδια εναλλασσόμενης και χαμηλής τάσης καθώς και τριφασικά καλώδια υπό τάση
	Άγνωστα αντικείμενα	Άγνωστα αντικείμενα, συμπεριλαμβανομένων αντικειμένων σε βάθος μεγαλύτερο από 6 cm

el

5.7 Ένδειξη της κατάστασης ανίχνευσης

LED κατάσταση	Το LED ανάβει πράσινο.	Δεν έχει ανιχνευθεί αντικείμενο.
	Το LED ανάβει κόκκινο.	Έχει ανιχνευθεί αντικείμενο.
	Το LED αναβοσβήνει κόκκινο.	Ανιχνεύτηκε με μεγάλη πιθανότητα αντικείμενο από το οποίο διέρχεται τάση.

5.8 Περιορισμός δυνατότητας μέτρησης

Το αποτέλεσμα της μέτρησης ενδέχεται να επηρεαστεί, λόγω της αρχής λειτουργίας, από δυσμενείς περιστάσεις:

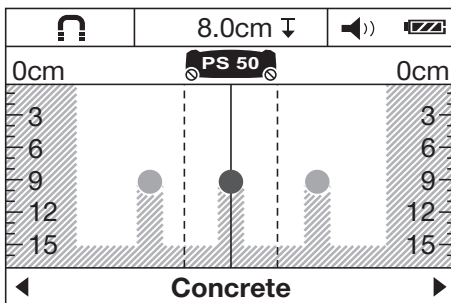
- Τοίχοι ή δάπεδα πολλών στρωμάτων
- Άδειο πλαστικό σωλήνες σε διάτρητα τούβλα, ξύλινα δοκάρια σε κοιλότητες και τοίχους ελαφράς δόμησης
- Αντικείμενα που διέρχονται λοξά στον τοίχο, στο δάπεδο ή στην οροφή
- Μεταλλικές επιφάνειες και περιοχές με μεγάλη υγρασία, οι οποίες ενδέχεται, υπό συγκεκριμένες συνθήκες, να θεωρηθούν ως αντικείμενα στα υποστρώματα
- Κοιλότητες στο υπόστρωμα, οι οποίες ενδέχεται να θεωρηθούν ως αντικείμενα
- Εγγύτητα σε συσκευές που παράγουν ισχυρά μαγνητικά ή ηλεκτρομαγνητικά πεδία, π.χ. κεραιές κινητής τηλεφωνίας ή γεννήτριες

5.9 Παραδείγματα για αποτελέσματα μετρήσεων

ΥΠΟΔΕΙΞΗ

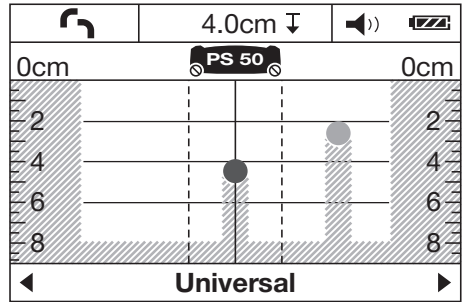
Στα ακόλουθα παραδείγματα είναι ενεργοποιημένο το ηχητικό σήμα.

5.9.1 Σίδηρα οπλισμού



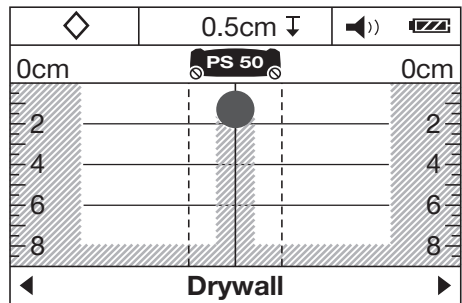
Στην περιοχή του αισθητήρα υπάρχει ένα σιδηρούχο μέταλλο, π.χ. ένα σίδηρο οπλισμού. Αριστερά και δεξιά από αυτό υπάρχουν και άλλα αντικείμενα εκτός της περιοχής του αισθητήρα. Το βάθος ανέρχεται σε περίπου 8 cm (3.1 in). Η συσκευή εκπέμπει ένα ηχητικό σήμα.

5.9.2 Χαλκοσωλήνας



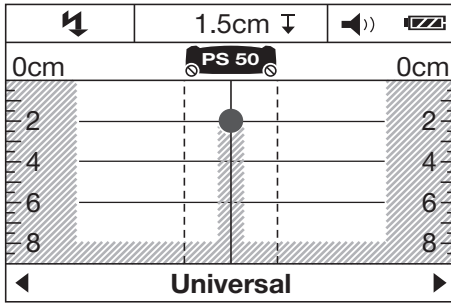
Στην περιοχή του αισθητήρα υπάρχει ένα μη σιδηρούχο μέταλλο, π.χ. ένας χαλκοσωλήνας. Το βάθος ανέρχεται σε περίπου 4 cm (1.6 in). Η συσκευή εκπέμπει ένα ηχητικό σήμα.

5.9.3 Πλαστικό ή ξύλινο αντικείμενο



Στην περιοχή του αισθητήρα υπάρχει ένα μη μεταλλικό αντικείμενο. Πρόκειται για ένα πλαστικό/ξύλινο αντικείμενο κοντά στην επιφάνεια ή για μια κοιλότητα. Η συσκευή εκπέμπει ένα ηχητικό σήμα.

5.9.4 Καλώδιο υπό τάση



ΥΠΟΔΕΙΞΗ

Ανάλογα με το μέγεθος και το βάθος του αντικείμενου, δεν μπορεί να διαπιστωθεί πάντα χωρίς αμφιβολία εάν αυτό το αντικείμενο βρίσκεται υπό τάση.

ΥΠΟΔΕΙΞΗ

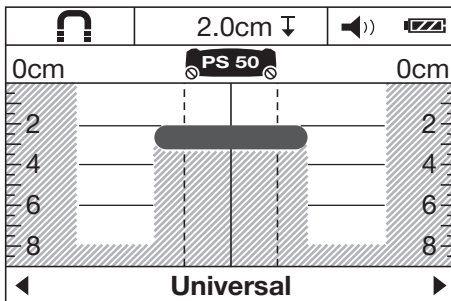
Μην ακουμπάτε κατά τη σάρωση τα χέρια σας πάνω στο υπόστρωμα.

ΥΠΟΔΕΙΞΗ

Τα καλώδια υπό τάση εντοπίζονται με μεγαλύτερη αξιοπιστία με αργή ταχύτητα σάρωσης.

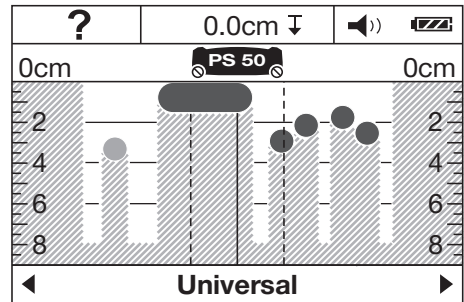
Στην περιοχή του αισθητήρα υπάρχει ένα μεταλλικό, υπό τάση ευρισκόμενο αντικείμενο, π.χ. ένα ηλεκτρικό καλώδιο. Το βάθος ανέρχεται σε περίπου 1,5 cm (0.6 in). Η συσκευή εκπέμπει το σήμα προειδοποίησης για καλώδια υπό τάση, μόλις το ηλεκτρικό καλώδιο εντοπιστεί από τον αισθητήρα.

5.9.5 Εκτεταμένη επιφάνεια



Στην περιοχή του αισθητήρα υπάρχει μία μεταλλική, εκτεταμένη επιφάνεια, π.χ. μια μεταλλική πλάκα. Το βάθος ανέρχεται σε περίπου 2 cm (0.8 in). Η συσκευή εκπέμπει ένα ηχητικό σήμα.

5.9.6 Ασαφή σήματα 4



Εάν εμφανίζονται πάρα πολλά αντικείμενα, ενδέχεται ο τοίχος να περιέχει πολλές κοιλότητες (διάτρητα τούβλα) ή η σάρωση γίνεται κατά μήκος ενός διαμήκους αντικείμενου.

ΥΠΟΔΕΙΞΗ

Με μετρήσεις μετατοπισμένες προς τα επάνω ή προς τα κάτω, παράλληλα με την πρώτη περιοχή μέτρησης και με τη σήμανση αντικειμένων που βρέθηκαν, μπορείτε να εντοπίσετε την πορεία τους. Τα μετατοπισμένα σημάδια είναι μια ένδειξη για κοιλότητες.

ΥΠΟΔΕΙΞΗ

Στη λειτουργία σάρωσης "Hollow brick", αποκρύπτονται σε μεγάλο βαθμό οι κοιλότητες.

el

6 Θέση σε λειτουργία



6.1 Τοποθέτηση μπαταριών 5

ΠΡΟΣΟΧΗ

Μη χρησιμοποιείτε μπαταρίες που έχουν υποστεί ζημιά.

ΠΡΟΣΟΧΗ

Αντικαθιστάτε πάντα ολόκληρο το σετ μπαταριών.

ΠΡΟΣΟΧΗ

Μη χρησιμοποιείτε ταυτόχρονα καινούργιες και παλιές μπαταρίες. Μη χρησιμοποιείτε μπαταρίες διαφορετικών κατασκευαστών ή με διαφορετικές περιγραφές τύπου.

1. Ανοίξτε το μηχανισμό ασφάλισης στην κάτω πλευρά της συσκευής και ανοίξτε το καπάκι της θήκης μπαταριών.

2. Τοποθετήστε τις μπαταρίες στη συσκευή. Κουμπώστε ξανά το καπάκι στο μηχανισμό ασφάλισης.

ΥΠΟΔΕΙΞΗ Προσέξτε την πολικότητα (βλέπε σημάδι στη θήκη μπαταριών).

Με το Ένδειξη κατάσταση μπαταρίας στο πεδίο ενδείξεων της συσκευής εμφανίζεται η κατάσταση φόρτισης των μπαταριών.

3. Βεβαιωθείτε ότι έχετε ασφαλίσει σωστά τη θήκη μπαταριών.

6.2 Ενεργοποίηση / απενεργοποίηση συσκευής

1. Θέστε σε λειτουργία τη συσκευή με το πλήκτρο ON/OFF.

Το LED κατάστασης ανάβει πράσινο. Εμφανίζεται η default mode που είναι ρυθμισμένη στο μενού.

2. Με τη συσκευή ενεργοποιημένη, πατώντας το πλήκτρο on/off: η συσκευή τίθεται εκτός λειτουργίας.

ΥΠΟΔΕΙΞΗ Όταν στο πεδίο ενδείξεων εμφανιστεί η υπόδειξη προειδοποίησης "Please change batteries", αποθηκεύονται οι ρυθμίσεις και η συσκευή απενεργοποιείται αυτόματα.

ΥΠΟΔΕΙΞΗ Εάν δεν πραγματοποιείτε μέτρηση με τη συσκευή ή δεν πατήσετε κάποιο πλήκτρο, η συσκευή απενεργοποιείται αυτόματα μετά από 5 λεπτά. Στο menu μπορείτε να αλλάξετε τον χρόνο απενεργοποίησης (βλέπε 7.1.5).

7 Χειρισμός



7.1 Διενέργεια ρυθμίσεων στο μενού

1. Πατήστε το πλήκτρο μενού, για να μεταβείτε στο μενού.
2. Πατήστε το πλήκτρο επιλογής κάτω ή το πλήκτρο μέτρησης, για να μεταβείτε στα επιμέρους στοιχεία του μενού.

ΥΠΟΔΕΙΞΗ Το επιλεγμένο στοιχείο του μενού εμφανίζεται σε γκρι φόντο.

3. Πατήστε το πλήκτρο επιλογής αριστερά ή το πλήκτρο επιλογής δεξιά, για να αλλάξετε τη ρύθμιση για το επιλεγμένο στοιχείο του μενού.
4. Πατήστε ξανά το πλήκτρο μενού, για να βγείτε από το μενού.
5. Οι ρυθμίσεις που είναι επιλεγμένες εκείνη τη χρονική στιγμή εφαρμόζονται και εμφανίζεται η επιλεγμένη default mode.

7.1.1 Ενεργοποιήστε τον αισθητήρα ρεύματος

Ρυθμίστε τον αισθητήρα ρεύματος στο στοιχείο μενού "AC sensor". Από προεπιλογή, ο αισθητήρας ρεύματος είναι απενεργοποιημένος. Ο αισθητήρας ρεύματος χρησιμεύει στην κατηγοριοποίηση καλωδίων ρεύματος.

Ακόμη και σε απενεργοποιημένη κατάσταση, τα καλώδια ρεύματος εμφανίζονται ως αντικείμενα

ΥΠΟΔΕΙΞΗ

Ενεργοποιείτε τον αισθητήρα AC μόνο, όταν πραγματικά χρειάζεται για την αποφυγή πιθανών λανθασμένων μετρήσεων π.χ. σε υγρό μπετόν ή σε επαφή με την επιφάνεια αάρωσης.

7.1.2 Ρύθμιση προεπιλεγμένης λειτουργίας

Ρυθμίστε στο στοιχείο μενού "default mode" τη λειτουργία αάρωσης, η οποία θέλετε να εμφανίζεται μετά την ενεργοποίηση της συσκευής.

ΥΠΟΔΕΙΞΗ

Η εργοστασιακή ρύθμιση για τη λειτουργία αάρωσης είναι "Universal".

7.1.3 Ενεργοποίηση/απενεργοποίηση ηχητικών σημάτων

Ρυθμίστε στο στοιχείο μενού "Signal tones", εάν θέλετε να ακούγεται από τη συσκευή επιπρόσθετα ένα ηχητικό σήμα σε περίπτωση ανίχνευσης ενός αντικειμένου.

ΥΠΟΔΕΙΞΗ

Από το εργοστάσιο, είναι ενεργοποιημένο το ηχητικό σήμα.

7.1.4 Ρύθμιση φωτεινότητας

Ρυθμίστε την ένταση φωτισμού του πεδίου ενδείξεων στο στοιχείο μενού "Brightness".

ΥΠΟΔΕΙΞΗ

Η εργοστασιακή ρύθμιση είναι "Maximum" (μέγιστη φωτεινότητα).

7.1.5 Ρύθμιση χρόνου απενεργοποίησης

Επιλέξτε στο στοιχείο μενού "Cut off time" ένα χρονικό διάστημα, μετά από το οποίο θέλετε να απενεργοποιείτε αυτόματα η συσκευή, όταν δεν πραγματοποιούνται μετρήσεις ή χειρισμοί με τα πλήκτρα.

ΥΠΟΔΕΙΞΗ

Η εργοστασιακή ρύθμιση είναι "5 min".

7.1.6 Ρύθμιση γλώσσας

Ρυθμίστε στο στοιχείο μενού "Language" τη γλώσσα που επιθυμείτε να εμφανίζεται στα παράθυρα διαλόγου.

ΥΠΟΔΕΙΞΗ

Η εργοστασιακή ρύθμιση είναι "English".

7.1.7 Ρύθμιση μονάδων μέτρησης

Ρυθμίστε στο στοιχείο μενού "Units" τη μονάδα μέτρησης που επιθυμείτε.

ΥΠΟΔΕΙΞΗ

Η εργοστασιακή ρύθμιση είναι "Centimeter".

7.2 Εμφάνιση εκτεταμένων πληροφοριών συσκευής

Στα επιμέρους σημεία μενού μπορείτε να δείτε πληροφορίες για τη συσκευή καθώς και να επαναφέρετε τις εργοστασιακές ρυθμίσεις.

1. Με τη συσκευή απενεργοποιημένη, πατήστε ταυτόχρονα το πλήκτρο μενού και το πλήκτρο ON/OFF, για να μεταβείτε στο μενού για τις εκτεταμένες πληροφορίες συσκευής.
2. Πατήστε το πλήκτρο επιλογής κάτω ή το πλήκτρο μέτρησης, για να επιλέξετε ένα στοιχείο του μενού.

ΥΠΟΔΕΙΞΗ Το επιλεγμένο στοιχείο του μενού εμφανίζεται σε γκρι φόντο.

3. Πατήστε το πλήκτρα επιλογής δεξιά, για να εμφανιστούν, ανάλογα με το επιλεγμένο στοιχείο μενού, εκτεταμένες πληροφορίες συσκευής ή για να επαναφέρετε τις εργοστασιακές ρυθμίσεις.
4. Πατήστε ξανά το πλήκτρο μενού, για να βγείτε από το ανοιγμένο μενού και άλλη μία φορά, για να επιστρέψετε στην ένδειξη λειτουργίας σάρωσης.

7.3 Αλλαγή λειτουργίας σάρωσης

Πατήστε το πλήκτρο επιλογής αριστερά ή το πλήκτρο επιλογής δεξιά, για να μετακινηθείτε κυκλικά ανάμεσα στις διάφορες λειτουργίες σάρωσης.

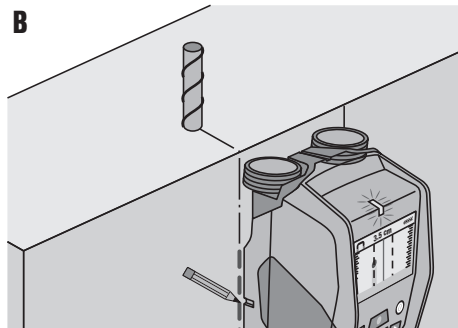
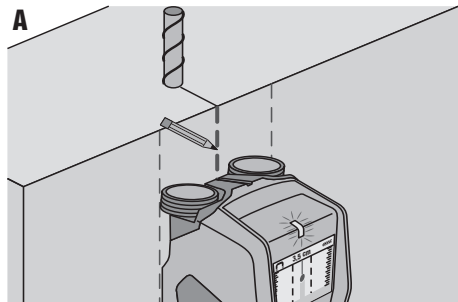
ΥΠΟΔΕΙΞΗ

Η εκάστοτε ρύθμιση εμφανίζεται στην κάτω περιοχή του πεδίου ενδείξεων.

7.4 Αλλαγή τρόπου ένδειξης

1. Κρατήστε πατημένο το πλήκτρο επιλογής αριστερά ή το πλήκτρο επιλογής δεξιά για περισσότερα από 2 δευτερόλεπτα, για να μεταβείτε από την ένδειξη λειτουργίας σάρωσης στον τρόπο ένδειξης για τη μέτρηση απόστασης.
2. Κρατήστε πατημένο το πλήκτρο επιλογής αριστερά ή το πλήκτρο επιλογής δεξιά για περισσότερα από 2 δευτερόλεπτα, για να επιστρέψετε από τον τρόπο ένδειξης για τη μέτρηση απόστασης στην ένδειξη λειτουργίας σάρωσης.

7.5 Διαδικασία σάρωσης



1. Θέστε σε λειτουργία τη συσκευή με το πλήκτρο ON/OFF.

ΥΠΟΔΕΙΞΗ Στο πεδίο ενδείξεων εμφανίζεται η default mode που είναι ρυθμισμένη στο μενού.

2. Επιλέξτε τη λειτουργία σάρωσης ανάλογα με το εξεταζόμενο υπόστρωμα.

el

3. Ακουμπήστε τη συσκευή στο υπόστρωμα και μετακινήστε το αργά και ευθεία πιέζοντάς το ελαφρά και ομοιόμορφα στις ρόδες στη θήκη μπαταριών.
ΥΠΟΔΕΙΞΗ Τα αποτελέσματα της μέτρησης εμφανίζονται μετά από μια ελάχιστη απόσταση μέτρησης 10 cm (3.9 in). Τέλεια αποτελέσματα επιτυγχάνονται μετά από μια απόσταση μέτρησης 40 cm (15.7 in).
ΥΠΟΔΕΙΞΗ Ακολουθείτε πάντα την ίδια ακριβώς διαδρομή προς τα εμπρός και προς τα πίσω.
ΥΠΟΔΕΙΞΗ Αποφεύγετε τις μεγάλες αποστάσεις μέτρησης, ώστε να διατηρείτε όσο το δυνατό πιο μικρά τα σφάλματα μέτρησης.
ΥΠΟΔΕΙΞΗ Εάν κατά τη μέτρηση ανασηκώσετε τη συσκευή από το υπόστρωμα, εξακολουθεί να εμφανίζεται το τελευταίο αποτέλεσμα μέτρησης. Στην ένδειξη της περιοχής αισθητήρα εμφανίζεται το μήνυμα "Hold". Εάν ακουμπήσετε τη συσκευή ξανά στο υπόστρωμα και συνεχίσετε τη μετακίνησή της ή εάν πατήσετε το πλήκτρο μέτρησης, αρχίζει μια νέα διαδικασία σάρωσης.
ΥΠΟΔΕΙΞΗ Διατηρείτε πάντα επαφή με το έδαφος και με τις 4 ρόδες. Μην περνάτε πάνω από σκάλες ή ακμές.
ΥΠΟΔΕΙΞΗ Μην ακουμπάτε την επιφάνεια κατά τη διαδικασία σάρωσης.
4. Εάν δεν βρέθηκε κάποιο αντικείμενο, εκτελέστε τη διαδικασία σάρωσης εγκάρσια προς την πρώτη κατεύθυνση.
5. Εάν θέλετε να εντοπίσετε με ακρίβεια και να σημάδεψετε ένα αντικείμενο που βρήκατε, μετακινήστε προς τα πίσω τη συσκευή, μέχρι να βρεθεί το αντικείμενο ακριβώς κάτω από τη μεσαία γραμμή της ένδειξης για την περιοχή αισθητήρα (βλέπε εικόνα Α).
6. Σημειώστε το αντικείμενο στο υπόστρωμα με τη βοήθεια της επάνω εγκοπής σήμανσης.
ΥΠΟΔΕΙΞΗ Αυτό το σημάδι χρησιμεύει ωστόσο ως αξιόπιστη πληροφορία μόνο, εάν πρόκειται για αντικείμενο με ακριβώς κάθετη πορεία, δεδομένου ότι η περιοχή του αισθητήρα βρίσκεται ελάχιστα κάτω από την επάνω εγκοπή σήμανσης.
7. Για να σημάδεψετε με ακρίβεια το αντικείμενο, μετακινήστε τη συσκευή προς τα αριστερά ή δεξιά, μέχρι να βρεθεί το αντικείμενο που βρήκατε στην αντίστοιχη εξωτερική ακμή της ένδειξης για το πεδίο αισθητήρα.
8. Σημάδεψτε το ανιχνευμένο αντικείμενο με τη βοήθεια της αριστερής ή δεξιάς εγκοπής σήμανσης (βλέπε εικόνα Β).
9. Πραγματοποιήστε τη διαδικασία σάρωσης εγκάρσια προς την πρώτη κατεύθυνση.
ΥΠΟΔΕΙΞΗ Η διαδικασία σάρωσης εγκάρσια προς την πρώτη κατεύθυνση είναι απαραίτητη, επειδή ενδέχεται να μην αναγνωρίζονται αντικείμενα που διέρχονται σε διαμήκη κατεύθυνση ή ενδέχεται να οδηγήσουν σε ασαφή αποτέλεσμα μέτρησης (εμφάνιση πάρα πολλών αντικειμένων).

8 Φροντίδα και συντήρηση

8.1 Καθαρισμός και στέγνωμα

1. Καθαρίζετε μόνο με καθαρό και μαλακό πανί, εάν χρειάζεται, βρέξτε το με καθαρό οινόπνευμα ή λίγο νερό.
ΥΠΟΔΕΙΞΗ Μη χρησιμοποιείτε άλλα υγρά δεδομένου ότι ενδέχεται να προσβάλλουν τα πλαστικά μέρη.
2. Προσέξτε τις οριακές τιμές της θερμοκρασίας κατά την αποθήκευση του εξοπλισμού σας, ιδιαίτερα το χειμώνα/καλοκαίρι.

8.2 Αποθήκευση

Αποθηκεύετε τη συσκευή μόνο όταν είναι στεγνή. Προσέξτε τις οριακές τιμές θερμοκρασίας κατά την αποθήκευση της συσκευής.
Μετά από μεγαλύτερης διάρκειας αποθήκευση του εξοπλισμού σας, πραγματοποιήστε μια δοκιμαστική μέτρηση πριν από τη χρήση.
Παρακαλούμε απομακρύνετε τις μπαταρίες από τη συσκευή σε περίπτωση που πρόκειται να αποθηκεύσετε τη συσκευή για μεγάλο χρονικό διάστημα. Η συσκευή μπορεί να υποστεί ζημιά από τις μπαταρίες.

8.3 Μεταφορά

Χρησιμοποιήστε για τη μεταφορά της συσκευής είτε το βαλιτάκι της Hilti ή ισάξια συσκευασία.

ΠΡΟΣΟΧΗ

Μεταφέρετε τη συσκευή πάντα χωρίς τις μπαταρίες τοποθετημένες.

8.4 Υπηρεσία διακρίβωσης Hilti

Σας προτείνουμε να εκμεταλλευτείτε τον τακτικό έλεγχο των συσκευών από την υπηρεσία διακρίβωσης της Hilti, για να μπορείτε να διασφαλίσετε την αξιοπιστία σύμφωνα με τα πρότυπα και τις νομικές απαιτήσεις.

Η υπηρεσία διακρίβωσης της Hilti είναι ανά πάσα στιγμή στη διάθεσή σας, προτείνεται όμως να πραγματοποιείτε βαθμονόμηση τουλάχιστον μία φορά ετησίως.




Στα πλαίσια της υπηρεσίας διακρίβωσης της Hilti βεβαιώνεται, ότι οι προδιαγραφές της ελεγμένης συσκευής αντιστοιχούν την ημέρα του ελέγχου στα τεχνικά στοιχεία των οδηγιών χρήσης.

Μετά τη ρύθμιση και τον έλεγχο, τοποθετείται μια πλακέτα διακρίβωσης στη συσκευή και με ένα πιστοποιητικό διακρίβωσης πιστοποιείται γραπτώς ότι η συσκευή λειτουργεί εντός των ορίων που ορίζει ο κατασκευαστής.

Πιστοποιητικά διακρίβωσης απαιτούνται πάντα για επιχειρήσεις που είναι πιστοποιημένες κατά ISO 900X.

Το πλησιέστερο σημείο επικοινωνίας της Hilti σας παρέχει ευχαρίστως περισσότερες πληροφορίες.

9 Εντοπισμός προβλημάτων

Βλάβη	Πιθανή αιτία	Αντιμετώπιση
Η συσκευή δεν μπορεί να τεθεί σε λειτουργία	Οι μπαταρίες έχουν αδειάσει Λανθασμένη πολικότητα των μπαταριών	Αντικαταστήστε τις μπαταρίες Τοποθετήστε σωστά τις μπαταρίες και κλείστε τη θήκη μπαταριών
Η συσκευή είναι ενεργοποιημένη και δεν αντιδρά	Σφάλμα συστήματος	Αφαιρέστε και επανατοποθετήστε τις μπαταρίες
Συσκευή πολύ κρύα ή πολύ ζεστή	Συσκευή πολύ κρύα ή πολύ ζεστή	Περιμένετε μέχρι να φτάσει στην επιτρεπόμενη περιοχή θερμοκρασίας
Στο πεδίο ενδείξεων εμφανίζεται το μήνυμα "Ρόδα χωρίς επαφή"	Η ρόδα χάνει την επαφή με την επιφάνεια	Πατήστε το πλήκτρο μετρήσεων. Κατά τη μετακίνηση της συσκευής, φροντίστε ώστε οι ρόδες να βρίσκονται σε επαφή με την επιφάνεια. Σε ανώμαλες επιφάνειες (π.χ. τοιχοποιία, πλακίδια, αρμοί, σοβάς κτλ.) τοποθετήστε ένα λεπτό χαρτόνια ανάμεσα στις ρόδες και στην επιφάνεια και ασκήστε ομοιόμορφη πίεση στις ρόδες στη θήκη μπαταριών.
Στο πεδίο ενδείξεων εμφανίζεται το μήνυμα "πολύ μεγάλη ταχύτητα"	Η συσκευή μετακινήθηκε με πολύ μεγάλη ταχύτητα	Πατήστε το πλήκτρο μετρήσεων. Μετακινήστε τη συσκευή πιο αργά πάνω από τον τοίχο
Στο πεδίο ενδείξεων εμφανίζεται η ένδειξη "Temperature outside limits"	Υπέρβαση ανώτατης ή κατώτατης περιοχής θερμοκρασίας	Περιμένετε μέχρι να φτάσει στην επιτρεπόμενη περιοχή θερμοκρασίας
 Στο πεδίο ενδείξεων εμφανίζεται η ένδειξη "Temperature change too high"	Πολύ γρήγορη αλλαγή της θερμοκρασίας στη συσκευή	Εκ νέου ενεργοποίηση της συσκευής
 Στο πεδίο ενδείξεων εμφανίζεται το μήνυμα "Παρεμβολές από ραδιοκύματα"	Παρεμβολές από ραδιοκύματα. Η συσκευή απενεργοποιείται αυτόματα	Αντιμετωπίστε, εάν είναι δυνατόν, τα ραδιοκύματα που προκαλούν παρεμβολές (π.χ. WLAN, UMTS, ραντάρ αεροδρομίου, κεραιές ή μικροκύματα) και θέστε ξανά σε λειτουργία τη συσκευή.
		

el

10 Διάθεση στα απορρίμματα



Οι συσκευές της Hilti είναι κατασκευασμένες σε μεγάλο ποσοστό από ανακυκλώσιμα υλικά. Προϋπόθεση για την ανακύκλωσή τους είναι ο κατάλληλος διαχωρισμός των υλικών. Σε πολλές χώρες, η Hilti έχει οργανωθεί ήδη ώστε να μπορείτε να επιστρέψετε την παλιά σας συσκευή για ανακύκλωση. Ρωτήστε το τμήμα εξυπηρέτησης πελατών της Hilti ή τον σύμβουλο πωλήσεων.



Μόνο για τις χώρες της ΕΕ

Μην πετάτε τα ηλεκτρονικά όργανα μέτρησης στον κάδο οικιακών απορριμμάτων!

Σύμφωνα με την ευρωπαϊκή οδηγία περί παλαιών ηλεκτρικών και ηλεκτρονικών συσκευών και την ενσωμάτωσή της στο εθνικό δίκαιο, οι ηλεκτρικές συσκευές πρέπει να συλλέγονται ξεχωριστά και να επιστρέφονται για ανακύκλωση με τρόπο φιλικό προς το περιβάλλον.

11 Εγγύηση κατασκευαστή, συσκευές

Για ερωτήσεις σχετικά με τους όρους εγγύησης απευθυνθείτε στον τοπικό συνεργάτη της HILTI.

12 Υπόδειξη FCC (ισχύει μόνο για τις ΗΠΑ)

ΠΡΟΣΟΧΗ Αυτή η συσκευή έχει ελεγχθεί και βρέθηκε σύμφωνα με το μέρος 15 των κανονισμών FCC ότι συμμορφώνεται με τις οριακές τιμές για μια ψηφιακή συσκευή της κατηγορίας Β. Αυτές οι οδηγίες χρησιμεύουν στη διασφάλιση μιας επαρκούς προστασίας από επιβλαβείς παρεμβολές σε περίπτωση εγκατάστασης σε περιοχή κατοικίας. Αυτή η συσκευή παράγει, χρησιμοποιεί και εκπέμπει ενέργεια ραδιοσυχνότητας και ενδέχεται, εφόσον δεν εγκατασταθεί και δεν χρησιμοποιείται σύμφωνα με τις οδηγίες, να προκαλέσει παρεμβολές στην ασύρματη επικοινωνία.

Δεν υπάρχει ωστόσο καμία εγγύηση ότι δεν θα παρυσιαστεί καμία παρεμβολή σε περίπτωση σωστής εγκατάστασης. Εάν αυτή η συσκευή επηρεάζει τη λήψη ραδιοφωνικού ή τηλεοπτικού σήματος, γεγονός που μπορεί να διαπιστωθεί από την ενεργοποίηση και απενεργοποίηση της συσκευής, προτείνεται η αποκατάσταση του προβλήματος με τη λήψη ενός ή περισσότερων μέτρων που ακολουθούν:

- Προσανατολίστε ξανά την κεραία λήψης.
- Αυξήστε την απόσταση μεταξύ συσκευής και δέκτη.
- Συνδέστε τη συσκευή σε μια πρίζα σε κύκλωμα ρεύματος διαφορετικό από αυτό του δέκτη.
- Απευθυνθείτε για βοήθεια στον έμπορο ή σε κάποιον έμπειρο τεχνικό ραδιοφώνων και τηλεοράσεων.

ΥΠΟΔΕΙΞΗ

Από τροποποιήσεις, που δεν είναι ρητά συγκεκριμένες από την υπηρεσία έγκρισης τύπου, μπορεί να αρθεί το δικαίωμα του χρήστη για λειτουργία της συσκευής.

Αυτή η συσκευή ανταποκρίνεται στο μέρος 15 των κανονισμών FCC. Η χρήση της συσκευής εξαρτάται από τις ακόλουθες προϋποθέσεις:

1. Η συσκευή δεν προκαλεί επιβλαβείς παρεμβολές.
2. Η συσκευή πρέπει να αποδέχεται όλες τις ληφθείσες παρεμβολές, ακόμη και παρεμβολές, που ενδέχεται να προκαλέσουν ανεπιθύμητη λειτουργία.

Για πελάτες στις ΗΠΑ

Η συσκευή αυτή επιτρέπεται να χρησιμοποιείται μόνο από προσωπικό αρχών επιβολής του νόμου, υπηρεσιών πυρόσβεσης και διάσωσης, επιστημονικών ινστιτούτων ερευνών, εμπορικών επιχειρήσεων ορυχείων, κατασκευαστικών εταιρειών και ιδιωτικών επιχειρήσεων, που εργάζονται για τις προαναφερόμενες ομάδες. Η λειτουργία της συσκευής από οποιοσδήποτε άλλες ομάδες αποτελεί παραβίαση του 47 U.S.C. § 301 και μπορεί να τιμωρηθεί με μεγάλες νομικές ποινές.

Όροι συντονισμού

1. Τα υπερευρυζωνικά συστήματα απεικόνισης πρέπει να ελέγχονται από τη δημόσια υπηρεσία FCC, πριν επιτραπεί η λειτουργία του συστήματος. Ο χρήστης πρέπει να τηρεί τους περιορισμούς της χρήσης, που προκύπτουν από τον έλεγχο.
2. Οι χρήστες υπερευρυζωνικών συστημάτων απεικόνισης πρέπει να γνωστοποιούν αναλυτικές πληροφορίες εφαρμογής στην υπηρεσία FCC Office of Engineering and Technology, η οποία συντονίζει τις διαθέσιμες πληροφορίες με την κυβέρνηση μέσω της υπηρεσίας National Telecommunications and Information Administration.

Οι πληροφορίες που διατίθενται από τον χρήστη του υπερευρυζωνικού συστήματος, πρέπει να περιέχουν το όνομα, τη διεύθυνση και άλλες σχετικές πληροφορίες επικοινωνίας με τον χρήστη, την προβλεπόμενη περιοχή λειτουργίας και τον αριθμό αναγνώρισης FCC και άλλα τεχνικά στοιχεία των υπερευρυζωνικών συστημάτων απεικόνισης.

Αυτές οι πληροφορίες πρέπει να αποστέλλονται στην ακόλουθη διεύθυνση:

Frequency Coordination Branch, OET
Federal Communications Commission
445 12th Street, SW
Washington, D.C. 20554
ATTN: UWB Coordination

3. Χρήστες εγκεκριμένων, συντονισμένων υπερυπερευρυζωνικών συστημάτων απεικόνισης μπορούν να δίνουν τα συστήματα αυτά σε άλλους καταρτισμένους χρήστες και να τα μεταφέρουν σε άλλες τοποθεσίες, εφόσον δηλωθεί στην υπηρεσία FCC η αλλαγή χρήστη και τοποθεσίας και υπάρξει συμφωνία για τις υπάρχουσες, εγκεκριμένες χρήσεις.
4. Η έκθεση ΝΤΙΑ/FCC πρέπει να αναφέρει όλους τους περιορισμούς για την χρήση του συστήματος. Αυτοί οι περιορισμοί ενδέχεται να αναφέρουν τοποθεσίες στις οποίες δεν επιτρέπεται να χρησιμοποιείται η συσκευή ή τοποθεσίες, που βρίσκονται κοντά σε εγκεκριμένους ραδιοφωνικούς σταθμούς, για τις οποίες είναι απαραίτητες πρόσθετες συνεννοήσεις για τον χρήστη υπερυπερευρυζωνικών συστημάτων απεικόνισης. Σε περίπτωση που απαιτούνται πρόσθετες τοπικές συνεννοήσεις, ορίζεται για τη συνεννόηση ένας τοπικός υπεύθυνος επικοινωνίας. Ground Penetrating Radar Coordination Notice & Equipment Registration.

ΥΠΟΔΕΙΞΗ

Αυτό το έντυπο ισχύει μόνο για χρήστες στις ΗΠΑ. Η παράλειψη αποτελεί παράβαση του ομοσπονδιακού νόμου.

1. Ημερομηνία:
2. Επωνυμία εταιρείας:
3. Διεύθυνση:
4. Στοιχεία επικοινωνίας [όνομα και τηλέφωνο]:
5. Περιοχή χρήσης [πολιτεία(-ες)]:
6. Στοιχεία για τη συσκευή
Όνομα συσκευής: PS 50
FCC-ID: SDL-PS38R01
7. Ημερομηνία παραλαβής της συσκευής:

Στείλτε αυτό το έντυπο με φαξ στον αριθμό FCC: 202-418-1944

ή στείλτε το στη διεύθυνση:
Frequency Coordination Branch, OET
Federal Communications Commission
445 12th Street, SW
Washington, D.C. 20554
ATTN: UWB Coordination

Μην στέλνετε αυτές τις πληροφορίες στη Hilti.

13 Υπόδειξη IC (ισχύει μόνο για τον Καναδά)

Αυτή η συσκευή ανταποκρίνεται στις απαιτήσεις του RSS-220 σε συνάρτηση με το RSS-Gen του IC.

Η χρήση της συσκευής εξαρτάται από τις ακόλουθες προϋποθέσεις:

1. Η συσκευή δεν προκαλεί επιβλαβείς παρεμβολές.

2. Η συσκευή πρέπει να αποδέχεται όλες τις ληφθείσες παρεμβολές, ακόμη και παρεμβολές, που ενδέχεται να προκαλέσουν ανεπιθύμητη λειτουργία.

Για πελάτες στον Καναδά:

Αυτή η συσκευή επιτρέπεται να χρησιμοποιείται μόνο, όταν είναι στραμμένο προς το δάπεδο ή τον τοίχο και είναι σε επαφή με την επιφάνεια του δαπέδου ή του τοίχου. Αυτή η συσκευή επιτρέπεται να χρησιμοποιείται μόνο από αρχές επιβολής του νόμου, από επιστημονικά ινστιτούτα ερευνών, εμπορικές επιχειρήσεις ορυχείων, κατασκευαστικές εταιρείες και υπηρεσίες πυρόσβεσης και διάσωσης.

el

14 Δήλωση συμμόρφωσης ΕΚ (πρωτότυπο)

Περιγραφή:	Ανιχνευτής Multidetector
Περιγραφή τύπου:	PS 50
Γενιά:	01
Έτος κατασκευής:	2013

Δηλώνουμε ως μόνοι υπεύθυνοι, ότι αυτό το προϊόν ανταποκρίνεται στις ακόλουθες οδηγίες και πρότυπα: 2014/53/EU, 2011/65/EU, EN ISO 12100, EN 61010-1:2010, EN 301489-33 V2.2.0, EN 302065-4 V1.1.1, EN 303454 V1.1.0.

Hilti Corporation, Feldkircherstrasse 100,
FL-9494 Schaan



Paolo Luccini
Head of BA Quality and Process
Management
Business Area Electric Tools &
Accessories
10/2017



Thomas Hillbrand
Head of BU Measuring Systems

BU Measuring Systems

10/2017

Τεχνική τεκμηρίωση στην:

Hilti Entwicklungsgesellschaft mbH
Zulassung Elektrowerkzeuge
Hiltistrasse 6
86916 Kaufering
Deutschland

PS 50 Multikereső

Üzembe helyezés előtt feltétlenül olvassa el a használati utasítást.

Ezt a használati utasítást tartsa mindig a készülék közelében.

A készüléket csak a használati utasítással együtt adja tovább.

Tartalomjegyzék	oldal
1 Általános információk	165
2 A gép leírása	166
3 Műszaki adatok	166
4 Biztonsági előírások	167
5 Rendszerleírás	168
6 Üzembe helyezés	172
7 Üzemeltetés	172
8 Ápolás és karbantartás	174
9 Hibakeresés	175
10 Hulladékkezelés	176
11 Készülék gyártói szavatossága	176
12 FCC-megjegyzés (csak az USA-ban érvényes)	176
13 IC-megjegyzés (csak Kanadában érvényes)	177
14 EK-megfelelőségi nyilatkozat (eredeti)	178

1 Ezek a számok a megfelelő ábrákra vonatkoznak. Az ábrák a használati utasítás elején találhatóak. Jelen használati utasítás szövegében a »készülék« szó mindig a PS 50 multikeresőt jelöli.

A készülék részei és a kezelőszervek **1**

- ① Kijelzőmező

- ② Billentyűmező
- ③ Elemtartó rekesz
- ④ Jelölőhornyok
- ⑤ Állapotjelző LED (piros/zöld)
- ⑥ Érzékelési tartomány
- ⑦ Kerék
- ⑧ Csulószíj tartója
- ⑨ Be/Ki gomb
- ⑩ Mérőgomb
- ⑪ Menü gomb
- ⑫ Bal oldali választógomb
- ⑬ Alsó választógomb
- ⑭ Jobb oldali választógomb
- ⑮ Karbantartó fedél
- ⑯ Típus tábla

Kijelzőmező **2**

- ① Hangjelzés kijelzője
- ② Elemállapot kijelzője
- ③ Az érzékelési tartomány kijelzője (a szaggatott vonalnak a készülék külső éleit jelölik az objektumpozíció jelölésére)
- ④ Átvizsgált terület
- ⑤ Skála a tárgyak hozzávetőleges mélységének kijelzéséhez
- ⑥ Még nem vizsgált terület
- ⑦ Külső élek pozíciója (oldalsó jelölőhoronynál talált tárgy megjelölésére)
- ⑧ Letapogató üzemmód kijelzője
- ⑨ Szürke: a talált tárgy kívül van az érzékelési tartományon
- ⑩ Fekete: a talált tárgy az érzékelési tartományba esik
- ⑪ A középvonal megfelel a felső jelölőhoronynak
- ⑫ Tárgyak hozzávetőleges mélységének kijelzője
- ⑬ Objektumosztály kijelzője

hu

1 Általános információk

1.1 Figyelmeztetések és jelentésük

VESZÉLY

Ezt a szót használjuk arra, hogy felhívjuk a figyelmet egy lehetséges veszélyhelyzetre, amely súlyos testi sérülést okozhat, vagy halálhoz vezető közvetlen veszélyt jelöl.

FIGYELMEZTETÉS

Ezt a szót használjuk arra, hogy felhívjuk a figyelmet egy lehetséges veszélyhelyzetre, amely súlyos személyi sérülést vagy halált okozhat.

VIGYÁZAT

Ezt a szót használjuk arra, hogy felhívjuk a figyelmet egy lehetséges veszélyhelyzetre, amely kisebb személyi sérüléshez, vagy a gép, illetve más eszközök tönkremeneteléhez vezethet.

TUDNIVALÓ

Ezt a szót használjuk arra, hogy felhívjuk a figyelmet az alkalmazási útmutatókra és más hasznos információkra.

1.2 Ábrák értelmezése és további információk

Figyelmeztető jelek



Legyen
óvatos!

Szimbólumok



Használat
előtt olvassa
el a
használati
utasítást



Az
anyagokat
újra kell
hasznosítani

Az azonosító adatok elhelyezése a készüléken

A típusmegjelölés és a sorozatszám a készüléken lévő adattáblán található. Ezen adatokat jegyezze be a használati utasításba, és mindig hivatkozzon rájuk, amikor a Hilti képviselőjénél vagy szervizénél érdeklődik.

Típus:

Generáció: 01

Sorozatszám:

2 A gép leírása

2.1 Rendeltetésszerű géphasználat

A PS 50 multikeresőt tárgyak, például vasfémek (betonvas), nemvasfémek (réz és alumínium), fagerendák, műanyag csövek, vezetékek és kábelek száraz aljzatokban történő meghatározására tervezték.

Bővebb információt és alkalmazási példákat az interneten talál.

A készülék és tartozékai könnyen veszélyt okozhatnak, ha nem kiképzett személy dolgozik velük, vagy nem az előírásoknak megfelelően használják őket.

Kövesse a használatra, ápolásra vonatkozó tanácsainkat. Vegye figyelembe a környezeti viszonyokat. Ne használja a gépet olyan helyen, ahol tűz- vagy robbanásveszély áll fenn.

A készülék átalakítása tilos.

2.2 Szállítási terjedelem

- 1 Készülék
- 1 Csuklószíj
- 4 Elem
- 1 Használati utasítás
- 1 Gyártói tanúsítvány
- 1 Készüléktáska
- 1 Jelölőstift készlet
- 1 Hilti-koffer

3 Műszaki adatok

A műszaki változtatások jogát fenntartjuk!

Maximális detektálási tartomány a tárgy helyének meghatározásához ¹	15 cm (5,90")
Maximális detektálási tartomány a tárgy helyének osztályozásához ¹	60 mm (2,36")
Maximális detektálási tartomány az elektromos vezetékekhez (50/60 Hz, 90-240 V)	60 mm (2,36")
Helymeghatározás pontossága a tárgy közepéhez viszonyítva: "a" ^{1, 2, 3}	± 5 mm (± 0,2")
Mélységmérés pontossága: "b" ^{1, 2, 3}	± 10 mm (± 0,4")
Két tárgy közötti minimális távolság: "c" ^{1, 3}	4 cm (1,57")

¹ Függs a letapogató üzemmódtól, az objektum méretétől és típusától, valamint az aljzat anyagától és állapotától.

² Külső hatások, különösen az erős hőmérséklet-ingadozások, magas páratartalom, rázkódás, leesés stb. befolyásolhatják a pontosságot. Ha másképp nincs megadva, akkor a készülék színtezése, ill. kalibrálása normál környezeti feltételek (MIL-STD-810F) mellett történt.

³ Lásd a 7. borítóképet.

Üzemi hőmérséklet	-10...+50 °C (14 °F...122 °F)
Tárolási hőmérséklet	-20...+70 °C (-4 °F...158 °F)
Elemek	4 x 1,5 V LR06 (AA)
Akkucellák	4 x 1,2 V HR06, KR06 (AA)
Élettartam (alkáli mangán elemek)	5 h
Élettartam (2500 mAh-s akkucellák)	7 h
Érintésvédelmi osztály	IP 54 (por és fröccsenő víz ellen védett) (IEC 60529)
Az EPTA 01/2003 eljárásnak megfelelő tömeg	0,7 kg (1,5 font)
Méreték (hossz x szélesség x magasság)	195 mm x 90 mm x 75 mm (7,7" x 3,5" x 3,0")

¹ Függs a letapogató üzemmódtól, az objektum méretétől és típusától, valamint az aljzat anyagától és állapotától.

² Külső hatások, különösen az erős hőmérséklet-ingadozások, magas páratartalom, rázkódás, leesés stb. befolyásolhatják a pontosságot. Ha másképp nincs megadva, akkor a készülék színtezése, ill. kalibrálása normál környezeti feltételek (MIL-STD-810F) mellett történt.

³ Lásd a 7. borítóképet.

4 Biztonsági előírások

Az egyes fejezetek biztonsági tudnivalói mellett nagyon fontos, hogy a következő utasításokat is pontosan betartsa.

4.1 Alapvető biztonsági szempontok

- A gyermekeket tartsa távol a mérőkészüléktől.
- A készülék bekapcsolása után ellenőrizze a kijelzöt. A kijelzőmezőben a Hilti logónak és a készülék nevének kell megjelennie. Ezt követően az előzetes beállítás vagy az utóljára mentett beállítás jelenik meg.
- A készüléket nem szabad alkalmazni szívritmusszabályozót használó személyek közelében.
- Tilos használni a készüléket terhes nők közelében.
- A gyorsan változó mérési feltételek hamis mérési eredményhez vezethetnek.
- Ne használja a készüléket orvostechnikai eszközök közelében.
- Ne fúrjon azokon a helyeken, ahol a készülék találatot jelzett. Vegye figyelembe a furatátmérőt és számoljon bele mindig egy megfelelő biztonsági tényezőt is.
- Mindig vegye figyelembe a kijelzön megjelenő figyelmeztetéseket.
- A mérési elvből kifolyólag meghatározott környezeti feltételek ronthatják a mérési eredményeket. Ezek közé tartozik pl. a készülék közelsége erős mágneses vagy elektromágneses mezőt keltő készülékekhez, nedves területekhez, fémtartalmú építőanyagokhoz, alukasírozott szigetelőanyagokhoz, réteges felépítményekhez, üreges aljzatokhoz, valamint vezetéképes tapétákhoz, csempékhez. Ezért az aljzatokban végzett fúrási, fűrészelési vagy marási munkák megkezdése előtt vegyen figyelembe más információ forrást is pl. építési tervrajzokat.

- Vegye figyelembe a környezeti viszonyokat. Ne használja a gépet olyan helyen, ahol tűz- vagy robbanásveszély áll fenn.
- Tartsa olvasható állapotban a kijelzöt (pl. ne nyúljon hozzá ujjal, ne hagyja elszennyeződni).
- Ne használjon hibás készüléket.
- Mindig bizonyosodjon meg az érzékelőfelület tisztaságáról.
- Használat előtt ellenőrizze a készülék beállításait.
- A készüléket előzetes engedély nélkül nem szabad alkalmazni katonai berendezések, repülőterek, valamint csillagászati berendezések közelében.

4.2 A munkaterület szakszerű kialakítása

- A létrán végzett munkáknál kerülje az abnormális testtartást. Mindig biztonságos, stabil helyzetben dolgozzon, ügyeljen az egyensúlyára.
- Amikor alacsony hőmérsékletű helyről egy magasabb hőmérsékletű helyre viszi a készüléket, vagy fordítva, akkor bekapcsolás előtt hagyja a készüléket a környezet hőmérsékletéhez igazodni.
- Csak a meghatározott alkalmazási korlátokon belül használja a készüléket.
- Tartsa be az Ön országában érvényben lévő balesetvédelmi előírásokat.

4.3 Elektromágneses összeegyeztethetőség

A készülék teljesíti az EN 302435 szabvány szerinti hátrértékeket. Ezért pl. kórházakban, atomerőművekben, valamint repülőterek és mobil adótornyok közelében tájékozódni kell a készülék használhatóságáról.

hu

4.4 Általános biztonsági intézkedések

- a) **Használat előtt ellenőrizze a készüléket. Amennyiben a készülék sérült, javíttassa meg a Hilti Szervizben.**
- b) **Mindig tartsa szárazon és tisztán a készüléket.**
- c) **Az érzékelési tartományban ne helyezzen el matricát vagy adattáblát a készülék hátoldalán.** Különösen a fém adattáblák módosítják a mérési eredményeket.
- d) **Ügyeljen rá, hogy a karbantartó fedél állandóan zárva legyen. A karbantartó fedelet csak a Hilti szerviz nyithatja ki.**
- e) **Ha a készüléket leejtették vagy más mechanikai kényszerhatásnak tették ki, akkor pontosságot ellenőrizni kell.**
- f) **Jóllehet a készüléket építkezéseken folyó erőteljes igénybevételre tervezték, más mérőműszerekhez hasonlóan gondosan kell bánni vele.**
- g) **Jóllehet a készülék a nedvesség behatolása ellen védett, azért mindig törölje szárazra, mielőtt a szállítótáskába helyezi.**

- h) **Mielőtt mérésre használná a készüléket, ellenőrizze annak pontosságát.**

4.5 Elektromos biztonsági előírások

- a) **Az elemek gyermekek elől elzárva tartandók.**
- b) Ha hosszabb időn keresztül nem használja a készüléket, akkor vegye ki az elemeket. Hosszabb raktározás esetén az elemek korrodálódhatnak és lemerülhetnek.
- c) Az elemeket mindig egyszerre cserélje ki. Csak egy gyártó azonos kapacitású elemeit használja.
- d) **Az elemeket ne hagyja túlmelegedni, és ne dobja őket tűzbe.** Az elemek felrobbanhatnak, vagy mérgező anyagok juthatnak a szabadba.
- e) **Az elemeket ne töltsé újra.**
- f) **Ne forrassa be az elemeket a készülékbe.**
- g) **Ne mértesse le az elemeket rövidzárlattal.** Ennek során az elemek túlhevülhetnek, és égési hólyagot okozhatnak.
- h) **Az elemeket ne nyissa fel, és ne tegye ki őket túlzott mértékű mechanikus terhelésnek.**

4.6 Szállítás

A készüléket mindig kivett elemekkel szállítsa.

5 Rendszerleírás

5.1 Működési elv

A készülék az A mérési irányban ellenőrzi az aljzatot, az érzékelő tartományában, a kijelzett mérési mélységig. Ha tárgy található az érzékelő alatt, akkor az a kijelző érzékelési tartományában jelenik meg. Mérés csak akkor végezhető, ha a készüléket B irányba mozgatja és a mérési szakasz legalább 10 cm (3,9") hosszú. A készülék azokat a tárgyakat ismeri fel, amelyek eltérnek a vizsgált aljzat anyagától. A kijelzőmezőben megjelenik a tárgy helyzete, hozzávetőleges mélysége, és az objektumosztály, amennyiben ennek megjelenítése lehetséges. A működési elv miatt a készülék teljes megbízhatósággal azon tárgyak felső élét találja meg, amelyek a készülék mozgatási irányára keresztben helyezkednek el. Ezért a menetirány mentén elhelyezkedő objektumok helyének meghatározásához mindig szükség van egy második letapogatás elvégzésére az első letapogatás irányára merőlegesen.

A készülék különböző szenzorokkal rendelkezik, amelyek a lokalizáció, mélységmérés vagy anyagosztályozás célját szolgálják.

Ha az aljzatban több tárgy helyezkedik el egymás fölött, akkor a készülék kijelzőmezőjében az a tárgy jelenik meg, amely a felülethez legközelebb helyezkedik el. A megtalált tárgy tulajdonságainak megjelenítése a kijelzőmezőben eltérhet a tárgy tényleges tulajdonságaitól. Különösen a vékony tárgyak jelennek meg vastagabban. A nagyobb, henger alakú tárgyak (pl. műanyag vagy vízvezetékcsövek) a ténylegesnél vékonyabban jelennek meg a kijelzőmezőben.

A talált tárgy méretétől és mélységétől függően lehetséges az objektumosztály felismerése.

5.2 Letapogató üzemmódok

A készülék a következő letapogató üzemmódokkal rendelkezik:

- Universal
- Concrete
- Wet concrete
- Floor heating
- Drywall
- Hollow brick
- Signal View

A letapogató üzemmód kiválasztásával a készülék különböző aljzatokhoz állítható be.

TUDNIVALÓ

A mérési teljesítmény erősen függ a letapogató üzemmód helyes kiválasztásától. Győződjön meg róla, hogy az aljzatnak megfelelő helyes/optimális letapogató üzemmódot választották-e ki, mivel a letapogató üzemmód függvényében különböző mérési eredmények lehetségesek.

5.2.1 Universal

Tömörtégla falakban vagy betonban történő alkalmazásokhoz a készülék a „Universal” letapogató üzemmódot használja. A készülék fém- és műanyag tárgyakat, vala-

mint elektromos vezetékeket jelez ki. Lehetséges, hogy a készülék a 2 cm (0,8") átmérőnél kisebb átmérőjű üres műanyagcsöveket vagy a téglafal üregeit nem jeleníti meg. A maximális mérési mélység 8 cm (3,2").

5.2.2 Concrete

A „Concrete” letapogató üzemmód kifejezetten száraz vasbetonban való használatra alkalmas. A készülék betonvasat, műanyag- és fémcsöveket, valamint elektromos vezetékeket jelez ki. A maximális mérési mélység 15 cm (6").

Ha a készülékkel vékony betonfelületen végez mérést, akkor a „Universal” módot ajánlatos használni, hogy elkerülhető legyen a hibás mérés.

5.2.3 Wet concrete

A „Wet concrete” letapogató üzemmód kifejezetten friss betonban való alkalmazásokhoz alkalmas. A készülék betonvasat, műanyag- és fémcsöveket, valamint elektromos vezetékeket jelez ki. Nem különböztethetők meg a feszültség alatt álló és a nem elektromos vezetékek. A maximális mérési mélység 6 cm (2,3").

TUDNIVALÓ

A betonnak több hónapra van szüksége a teljes kiszáradáshoz.

5.2.4 Floor heating

A „Floor heating” letapogató üzemmód kifejezetten az esztrichbe fedettett fém-, fémkötésű és vízzel töltött műanyag csövek, valamint elektromos vezetékek felismerésére alkalmas. A maximális mérési mélység 8 cm (3,2").

TUDNIVALÓ

Üres műanyag csöveket a készülék nem jelenít meg.

TUDNIVALÓ

A fűtési hurok íveinek tartományában vegye figyelembe a készülék beigazítását. Több helyen és irányban kell mérést végezni.

5.2.5 Drywall

A „Drywall” letapogató üzemmód fagerendák, fémállványok, vízzel teli vízvezetékcsövek és elektromos vezetékek helyének szárazépítészeti falakban való meghatározására alkalmas. A maximális mérési mélység 8 cm (3,2").

TUDNIVALÓ

Üres műanyag csöveket a készülék nem jelenít meg.

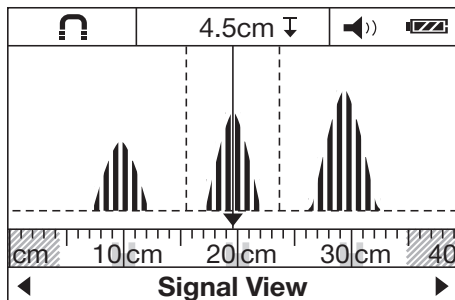
5.2.6 Hollow brick

A „Hollow brick” letapogató üzemmód üreges téglafalazathoz alkalmas. Ebben a letapogató üzemmódban az üregek teljesen kitakarásra kerülnek. A készülék fémes tárgyakat, vízzel teli műanyag csöveket és áramvezető elektromos vezetékeket talál meg. A maximális mérési mélység 8 cm (3,2").

TUDNIVALÓ

A készülék nem találja meg az üres műanyag csöveket és a nem áramvezető elektromos vezetékeket.

5.2.7 Signal View



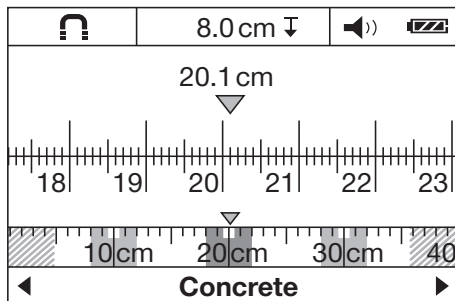
A „Signal View” letapogató üzemmód bármilyen anyagban való használatra alkalmas. A kijelzőn az adott mérési pozícióban mért jelerősség jelenik meg. Ebben a letapogató üzemmódban pontosan meghatározható az egymás mellett fekvő objektumok helyzete és a jel lefutása alapján jobban megbecsülhető az összetett szerkezetű anyagok szerkezete.

A jelgörbék csúcspontja a letapogató üzemmód kijelzője fölötti kis mérőúdon négyzetként jelenik meg. Megjelenik az objektummélység és az objektumosztály, amennyiben ennek megjelenítése lehetséges. A maximális mérési mélység 15 cm (6").

TUDNIVALÓ

A jelerősségből nem lehet következtetni az objektummélységre.

5.3 Kijelzőmód távolságméréshez



Minden letapogató üzemmódban átválthat a távolságmérés kijelzőmódba. Ekkor csak a kijelző vált át, de kiválasztott letapogató üzemmód változatlan marad.

hu

TUDNIVALÓ

A távolságmérés kijelzőmódban meghatározható a kijelzett objektumok egymáshoz viszonyított távolsága. Az ábrán a készülék három, egymáshoz képest azonos távolságban elhelyezkedő fémobjektumot talált. A start-ponttól megtett mérési szakasz 20,1 cm (7,9"). A letapogató üzemmód kijelzője fölötti kis mérőrudon a három talált objektum négyzetként jelenik meg és 10-10 cm (3,9") távolságban vannak egymástól.

5.4 Lehetséges mérési aljzatok:






- Beton/vasbeton
- Tömörfal (tégla, porózus beton, duzzadó beton, habkő és mészhomoktégla)

- Olyan felületek alatt, mint a vakolat, csempe, tapéta, parkett, szőnyeg
- Fa, gipszkarton

5.5 Kereshető tárgyak:

- Betonvas
- Fémcsövek (pl. acél, réz és alumínium)
- Műanyag csövek (pl. vízvezető műanyag csövek, padló- és falfűtéshez)
- Üregek
- Fagerendák
- Elektromos vezetékek (függetlenül attól, hogy vezetik-e az áramot vagy sem)
- Háromfázisú vezetékek (pl. villanytűzhely)
- Kisfeszültségű vezetékek (pl. csengő, telefon)

5.6 Objektumosztály kijelzője

	Vasfém	Betonvas és vízzel teli műanyag csövek
	Nemvasfém tárgy	pl. réz- és alumíniumcsövek
	Nemfém	pl. műanyag csövek, fagerendák és üregek
	Feszültség alatt álló elektromos vezeték	pl. feszültség alatt álló váltakozó és kisfeszültségű vezetékek, valamint háromfázisú vezetékek
	Ismeretlen tárgyak	Ismeretlen tárgyak, ide értve a 6 cm-nél mélyebben fekvő tárgyakat

5.7 Detekciós állapotok kijelzése

Állapotjelző LED	A LED zölden világít.	A készülék nem talált objektumot.
	A LED pirosan világít.	A készülék objektumot talált.
	A LED pirosan villog.	A készülék nagy valószínűséggel feszültség alatt álló objektumot talált.

5.8 A mérési teljesítmény korlátozottsága

A kedvezőtlen körülmények a mérési elvből kifolyólag ronthatják a mérési eredményt:

- Többrétegű fal- vagy talajszerkezetek
- Üres műanyag csövek üreges téglában, fa gerendák üregekben és könnyűszerkezetű falakban
- Objektumok, amelyek ferdén futnak a falban, a padlóban vagy a mennyezetben.
- Fémfelületek és nedves területek; adott esetben a készülék tárgyként jeleníti meg ezeket
- Üregek az aljzatban; a készülék tárgyként jelenítheti meg ezeket

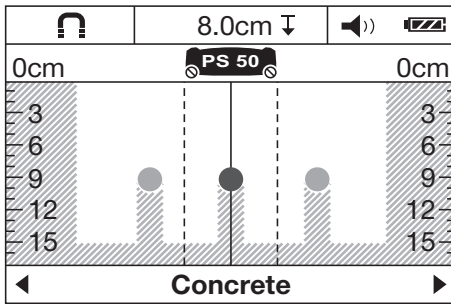
- A készülék közelsége erős mágneses vagy elektromágneses mezőt keltő készülékekhez, pl. mobiltelefon-állomásokhoz vagy generátorokhoz

5.9 Példák a mérési eredményekre

TUDNIVALÓ

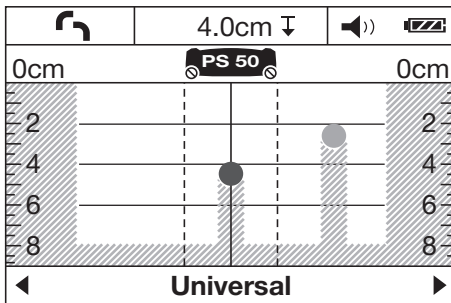
A következő példákban a hangjelzés be van kapcsolva.

5.9.1 Betonvas



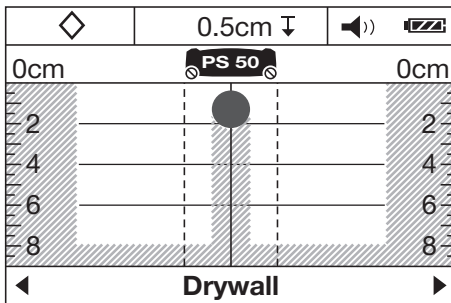
A készülék érzékelési tartományában vasfém, pl. betonvas található. Ettől balra és jobbra további tárgyak találhatóak az érzékelési tartományon kívül. A hozzávetőleges mérési mélység 8 cm (3,1"). A készülék hangjelzést küld.

5.9.2 Rézcső



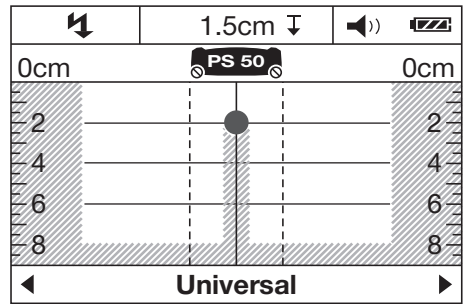
A készülék érzékelési tartományában nemvasfém, pl. rézcső található. A hozzávetőleges mérési mélység 4 cm (1,6"). A készülék hangjelzést küld.

5.9.3 Műanyag vagy fatárgy



A készülék érzékelési tartományában nem fémes tárgy található. Felszín közeli műanyag vagy fatárgyról, vagy üregről van szó. A készülék hangjelzést küld.

5.9.4 Áramvezető elektromos vezeték



TUDNIVALÓ

A tárgy méretétől és mélységétől függően nem mindig állapítható meg egyértelműen, hogy áramvezető tárgyról van-e szó.

TUDNIVALÓ

A letapogatási folyamat során ne helyezze a kezét az aljzatra.

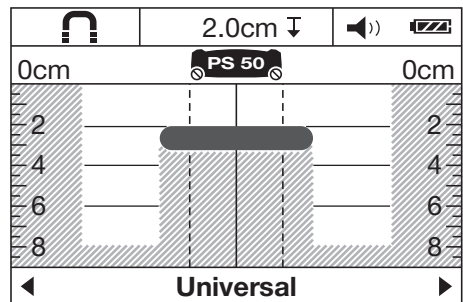
TUDNIVALÓ

Elektromos vezetéket a készülék alacsony letapogatási sebesség mellett megbízhatóbban határoz meg.

A készülék érzékelési tartományában áramvezető fémes tárgy, pl. elektromos vezeték található. A hozzávetőleges mérési mélység 1,5 cm (0,6"). A készülék áramvezető elektromos vezetékekre figyelmeztető jelet küld, amint az érzékelő felismeri az elektromos vezetéket.

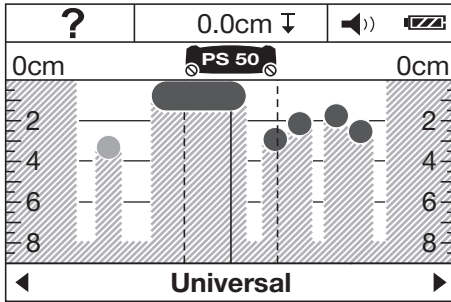
hu

5.9.5 Nagy kiterjedésű felület



A készülék érzékelési tartományában nagy kiterjedésű fémes felület, pl. egy fémlemez található. A hozzávetőleges mérési mélység 2 cm (0,8"). A készülék hangjelzést küld.

5.9.6 Zavaros jelek 4



Ha a készüléken túl sok objektum jelenik meg, akkor a fal valószínűleg sok üreget tartalmaz (pl. üreges téglá) vagy hosszanti objektum mentén végzett szkennelést.

TUDNIVALÓ

A felfelé, ill. lefelé áthelyezett, az első mérési tartományhoz képest párhuzamosan végzett mérésekkel és a megtalált objektumok megjelölésével meghatározható azok pontos futása. Az áthelyezett jelölések üregekre utalnak.

TUDNIVALÓ

A „Hollow brick” letapogató üzemmódban az üregek teljesen kitarakásra kerülnek.

6 Üzembe helyezés



6.1 Elemek behelyezése 5

VIGYÁZAT

Sérült elemet ne használjon.

VIGYÁZAT

Mindig a teljes elemgarnitúrát cserélje ki.

VIGYÁZAT

Ne keverje a régi és az új elemeket. Ne használjon együtt különböző gyártótól származó vagy különböző típusmegjelölésű elemeket.

1. Nyissa ki a készülék alsó részén található reteszt, majd hajtsa fel az elemtartó rekesz fedelét.

2. Helyezze be az elemeket a készülékbe. Pattints vissza a fedelet.

TUDNIVALÓ Ügyeljen a polarításra (lásd az elemtartó rekesz jelölését).

A készülék kijelzőmezőjében található Elemállapot kijelzője az akkumulátorok töltési állapotát mutatja.

3. Győződjön meg arról, hogy az elemtartó rekesz előírászerűen zárva van-e.

6.2 A készülék be-/kikapcsolása

1. Kapcsolja be a készüléket a Be/Ki gombbal. Az állapotjelző LED zölden világít. A menüben beállított default mode (standard üzemmód) megjelenik.
2. Bekapcsolt állapotban nyomja meg a Be/Ki-gombot: a készülék kikapcsol.

TUDNIVALÓ Ha a kijelzőmezőben a „Please change batteries” (cseréljen elemet) figyelmeztetés jelenik meg, akkor a beállítások elmentésre kerülnek és a készülék automatikusan lekapcsol.

TUDNIVALÓ Ha a készülékkel nem végez mérést és nem nyom meg egy gombot sem, akkor 5 perc elteltével a készülék automatikusan újra kikapcsol. A menu üzemmódban módosíthatja a kikapcsolási időt (lásd 7.1.5).

7 Üzemeltetés



7.1 Beállítások a menüben

1. A menübe történő belépéshez nyomja meg a menü-gombot.
2. Az egyes menüpontokba lépéshez nyomja meg az alsó választó gombot vagy a mérőgombot.

TUDNIVALÓ A kiválasztott menüpont szürke háttérrel jelenik meg.

3. A kiválasztott menüpont beállításának módosításához nyomja meg a bal vagy a jobb oldali választó gombot.
4. A menüből történő kilépéshez nyomja meg újra a menü gombot.
5. Az eddig az időpontig kiválasztott beállításokat a készülék átveszi, és megjelenik a kiválasztott default mode üzemmód.

7.1.1 Áramérzékelő bekapcsolása

Állítsa be az áramérzékelőt a "AC sensor" menüpontban. Az áramérzékelő alaphelyzetben ki van kapcsolva.

Az áramérzékelő csak az elektromos hálózati kábelek osztályozására szolgál. Az elektromos hálózati kábelek kikapcsolt állapotban is objektumként jelennek meg

TUDNIVALÓ

Csak akkor kapcsolja be az AC-érzékelőt, ha tényleg szükség van rá pl. nedves beton vagy a szkennert felületének megérintése miatti hibás mérések elkerüléséhez.

7.1.2 Standard üzemmód beállítása

Állítsa be a „default mode” menüpontban azt a letapogató üzemmódot, amelynek a készülék bekapcsolását követően meg kell jelennie.

TUDNIVALÓ

Gyárilag a „Universal” letapogató üzemmód van beállítva.

7.1.3 Hangjelzések ki-/bekapcsolása

Állítsa be a „Signal tones” menüpontban, hogy objektum észlelések a készülék adjon-e kiegészítő hangjelzést.

TUDNIVALÓ

Gyárilag a hangjelzés aktiválva van.

7.1.4 Fényerő beállítása

Állítsa be a „Brightness” (fényerő) menüpontban kijelzőmező fényerősségét.

TUDNIVALÓ

Gyárilag a „Maximum” érték (maximális fényerő) van beállítva.

7.1.5 Kikapcsolási idő beállítása

Válassza ki a „Cut off time” (kikapcsolási idő) menüpontban azt az időtartamot, amelynek elteltét követően a készüléknek automatikusan ki kell kapcsolnia, ha nem végeznek mérést vagy nem kezelik a gombokat.

TUDNIVALÓ

Gyárilag „5 min” érték van beállítva.

7.1.6 Nyelv beállítása

Állítsa be a „Language” menüpontban a kívánt nyelvet

TUDNIVALÓ

Gyárilag az „English” van beállítva.

7.1.7 Mértékegységek beállítása

Állítsa be a „Units” (mértékegység) menüpontban a kívánt mértékegységet.

TUDNIVALÓ

Gyárilag „Centimeter” érték van beállítva.

7.2 Bővített készülékinformációk behívása

Az egyes menüpontokban behívhatja a készülékinformációkat, valamint visszaállíthatja a gyári beállításokat.

1. A bővített készülékinformációk menüjébe történő belépéshez nyomja meg a kikapcsolt készüléken a menü gombot és a be- és kikapcsoló gombot.

2. Menüpont kiválasztásához nyomja meg az alsó választó gombot vagy a mérőgombot.

TUDNIVALÓ A kiválasztott menüpont szürke háttérrel jelenik meg.

3. A kiválasztott menüpontba történő belépéshez, a bővített készülékinformációk lehívásához vagy a gyári beállítások visszaállításához nyomja be a jobb oldali választó gombot.

4. A behívott menüből való kilépéshez nyomja meg újra a menü gombot, majd nyomja meg ismét a letapogató üzemmód kijelzőjére való visszatéréshez.

7.3 Letapogató üzemmód átváltása

Az egyes letapogató üzemmódok közötti ciklikus átváltásokhoz nyomja meg a bal, ill. a jobb oldali választó gombot.

TUDNIVALÓ

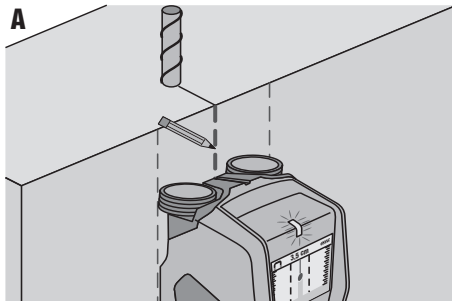
Az üzemmód beállítása a kijelzőmező alsó tartományában látható.

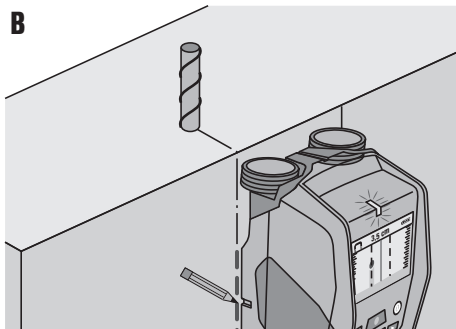
7.4 Kijelzőmód átváltása

1. A letapogató üzemmód kijelzőjéről a távolságmérés kijelzőmódra történő váltáshoz tartsa több mint 2 másodpercig lenyomva a bal vagy a jobb oldali választó gombot.

2. A távolságmérés kijelzőmódról a letapogató üzemmód kijelzőjére történő visszalépéshez tartsa több mint 2 másodpercig lenyomva a bal vagy a jobb oldali választó gombot.

7.5 Letapogatás



B

1. A készülék a Be/Ki gombbal kapcsolható be.
TUDNIVALÓ A default mode menüben beállított érték megjelenik a kijelzőmezőben.
2. Válassza ki a vizsgálandó aljzatnak megfelelő letapogató üzemmódot.
3. Helyezze a készüléket az aljzatra, majd mozgassa lassan és egyenes vonalúan az elemtartó rekeszen lévő kerekkel, közben nyomja kissé, egyenletes erővel az aljzathoz.

TUDNIVALÓ A mérési eredmények a 10 cm -ess (3,9") minimális mérési szakasz megtételét követően megjelennek a kijelzőn. Optimális mérési eredmények 40 cm (15,7") mérési szakasz megtétele után érhetőek el.

TUDNIVALÓ Mindig pontosan ugyanazt az utat tegye meg előre és hátra is.

TUDNIVALÓ A mérési hibák lehető legkisebb mértékűre való csökkentése érdekében kerülje a hosszú mérési utat.

TUDNIVALÓ Ha mérés közben a készüléket elemeli az aljzattól, akkor a készüléken továbbra is az utolsó mérési eredmény jelenik meg. Az érzékelési tartomány kijelzőjében megjelenik a „Hold” (tartás) üzenet. Ha a készüléket visszahelyezi az aljzatra és tovább mozgatja, vagy ha újra megnyomja a mérőgombot, akkor új letapogatási folyamat indul.

TUDNIVALÓ Mindig mind a négy kerék érintkezzen a földdel. Ne menjen rá a készülékkel lépcsőkre vagy élekre.

TUDNIVALÓ A szkennelés során ne érintse meg a felületet.

4. Ha a készülék nem talált objektumot, akkor végezze el újra a letapogatást az első haladási irányra merőlegesen.
5. Ha szeretné újra meghatározni és megjelölni a megtalált objektum helyét, akkor mozgassa visszafelé a készüléket, míg az objektum az érzékelési tartomány kijelzőjének középvonala alá nem kerül (lásd az „A” ábrát).
6. A felső jelölőhoronnyal jelölje meg az objektumot az aljzaton.

TUDNIVALÓ Ez a jelölés csak akkor szolgáltat megbízható információt, ha egy pontosan merőlegesen elhelyezkedő tárgyról van szó, mivel a készülék érzékelési tartománya valamivel a felső jelölőhorony alatt található.

7. Az objektum pontos megjelöléséhez mozgassa a készüléket balra vagy jobbra, míg a megtalált objektum az érzékelőmező kijelzőjének megfelelő külső élére nem kerül.
8. Jelölje meg a megtalált tárgyat a bal, ill. jobb oldali jelölőhoronnyal (lásd a „B” ábrát).
9. Végezze el a letapogatást az első haladási irányra merőlegesen.

TUDNIVALÓ Az első haladási irányra merőleges letapogatásra azért van szükség, mivel a hosszanti irányban elhelyezkedő objektumokat a készülék esetleg nem ismerte fel ill. a mérés nem egyértelmű mérési eredményhez vezethet (nagyon sok objektumot jelez ki).

8 Ápolás és karbantartás

8.1 Tisztítás és szárítás

1. Csak tiszta és puha kendővel tisztítsa; ha szükséges, tiszta alkohollal vagy kevés vízzel nedvesítse meg.
TUDNIVALÓ Ne használjon egyéb folyadékot, mivel azok megtámadhatják a műanyag alkatrészeket.
2. Vegye figyelembe a készülék tárolási hőmérsékletének határértékeit, különösen télen/nyáron.

8.2 Tárolás

A készüléket csak száraz állapotban tárolja. A készülék tárolása során vegye figyelembe a hőmérsékleti határértékeket.

A felszerelés hosszabb raktározása után használat előtt hajtson végre ellenőrző mérést.

Kérjük, hosszabb tárolás előtt vegye ki az elemeket a készülékből. A kifolyó elemek károsíthatják a készüléket.

8.3 Szállítás

A készülék szállításához Hilti szállítókoftert vagy ezzel egyenértékű csomagolást használjon.

VIGYÁZAT

A készüléket mindig kivett elemekkel szállítsa.

8.4 Hilti kalibrálási szolgáltatás

Javasoljuk, hogy használja ki a Hilti kalibrálási szolgáltatását a készülékek rendszeres ellenőrzésére, annak érdekében, hogy biztosítsa a szabványoknak és a jogi előírásoknak megfelelő megbízhatóságot.

A Hilti kalibrálási szolgáltatása mindenkor rendelkezésére áll; azonban ajánlott évente legalább egyszer elvégeztetni.

A Hilti kalibrálási szolgáltatásának keretében igazolják, hogy a vizsgált készülék specifikációja a vizsgálat napján megfelel a használati utasításban feltüntetett műszaki adatoknak.

A vizsgálat után a készülék kap egy kalibrálási plakettet, és a kalibrálási tanúsítvány írásban igazolja, hogy a készülék a gyártó által megadottak szerint működik.

A kalibrálási tanúsítvány az ISO 900X szerint tanúsított vállalkozások számára kötelező.

Az Önhöz legközelebb eső Hilti tanácsadó szívesen ad további felvilágosítást.

9 Hibakeresés

Hiba	Lehetséges ok	Elhárítás
A készülék nem kapcsolható be	Az elemek lemerültek	Cserélje ki az akkumulátort
	Az akkumulátornál hibás a polaritás	Helyezze be megfelelően az akkumulátorokat és zárja be az akkutartó rekeszt
A készülék be van kapcsolva, de nem válaszol	Rendszerhiba	Vegye ki, majd helyezze vissza az elemeket
A készülék túl hideg, vagy túl meleg	A készülék túl hideg, vagy túl meleg	Várja meg, míg a készülék eléri a megengedett hőmérséklet-tartományt
A kijelzőmezőben megjelenik a „Wheel slipping” (Felemelt kerék) üzenet	A kerék nem érintkezik a felülettel	Nyomja meg a mérőgombot. A készülék mozgatása során ügyeljen rá, hogy a kerekek mindig érintkezzenek a felülettel; egyenletlen felületek (pl. téglafal, csempe, fuga, vakolat) esetében helyezzen vékony kartonlapot a kerekek és a felület közé, majd nyomja egyenletes erővel az elemtartó rekesznél lévő kerekeket.
A kijelzőmezőben megjelenik a „Too fast” (Túl gyors) üzenet	A készülék túl gyorsan halad	Nyomja meg a mérőgombot. Mozgassa lassabban a készüléket a fal felületen
A kijelzőmezőben megjelenik a „Temperature outside limits” (Hőmérséklet-tartományon kívül) üzenet	Hőmérséklet-tartomány túllépése vagy el nem érése	Várja meg, míg a készülék eléri a megengedett hőmérséklet-tartományt
A kijelzőmezőben megjelenik a „Temperature change too high” (Hőmérsékletváltozás túl nagy) üzenet	A készülék hőmérséklete túl gyorsan változik	Kapcsolja be ismét a készüléket

hu

Hiba	Lehetséges ok	Elhárítás
A kijelzőmezőben megjelenik a „Strong radio signal detected” (Rádióhullám miatti üzempazar) üzenet.	Rádióhullám miatti üzempazar. A készülék automatikusan lekapcsol.	Ha lehetséges, szüntesse meg a zavaró rádióhullámokat (pl. WLAN, UMTS, repülési radar, adóantenna vagy mikrohullám), majd kapcsolja be újra a készüléket.



10 Hulladékkezelés



A Hilti-gépek nagyrészt újrahasznosítható anyagokból készülnek. Az újrahasznosítás előtt az anyagokat gondosan szét kell válogatni. Sok országban a Hilti már előkészületeket tett arra, hogy vissza tudja venni a régi készülékeket az anyagok újrafelhasználása céljából. Ezzel kapcsolatban érdeklődjön a Hilti Centerekben vagy értékesítési szaktanácsadójánál.



Csak EU-országok számára

Az elektromos mérőkészülékeket ne dobja a háztartási szemétkébe!

A használt elektromos és elektronikai készülékekről szóló EK-irányelv és annak a nemzeti jogba történt átültetése szerint az elhasznált elektromos készülékeket külön kell gyűjteni, és környezetbarát módon újra kell hasznosítani.

hu

11 Készülék gyártói szavatossága

Kérjük, a garancia feltételeire vonatkozó kérdéseivel forduljon helyi Hilti partneréhez.

12 FCC-megjegyzés (csak az USA-ban érvényes)

VIGYÁZAT Ez a készülék a tesztek során megfelelt a 15. fejezetben, a B osztályú digitális készülékekre megadott FCC-rendelkezések határértékeinek. Ezek az irányelvek a káros zavarok elleni megfelelő védelem biztosítását szolgálják, ha a készüléket lakókörnyezetbe telepítették. Ez a készülék rádiófrekvenciás energiát kelt, használ és sugároz, és zavart okozhat a rádiófrekvenciás kommunikációban, ha nem a telepítési utasításoknak megfelelően telepítik és használják.

Nem garantálható azonban, hogy meghatározott telepítés mellett nem keletkezik üzempazar. Amennyiben ez a készülék zavarja a rádió- vagy televízióvetélt, ami a készülék ki- és bekapcsolásával állapítható meg, akkor a felhasználó a zavart a következő intézkedésekkel háríthatja el:

- Állítsa be újra a vevőantennát.
- Növelje meg a távolságot a készülék és a vevő között.
- Csatlakoztassa a készüléket olyan áramkörre, ami a vevőtől független.

- Segítségért forduljon a kereskedőjéhez, vagy egy tapasztalt rádió- és televíziótechnikushoz.

TUDNIVALÓ

Azok a módosítások, amelyeket az engedélyezést végző hatóság nem engedélyezett kifejezetten, megszüntethetik a felhasználónak a készülék üzemeltetésére vonatkozó jogát.

Ez a készülék teljesíti az FCC-rendelkezések 15. fejezetének követelményeit. A készülék használatának feltételei:

1. **A készülék nem okoz káros zavarokat.**
2. **A készüléknek fogadnia kell minden vett üzempzavart, azokat is, amelyek nem kívánt működéshez vezethetnek.**

USA-beli ügyfelek számára

A készüléket csak büntetés-végrehajtó hatóságok, tüzoltó- és mentőszolgálatok, tudományos kutatóinté-

zetek, kereskedelmi bányaüzemek, építővállalatok és olyan magánvállalkozások üzemeltethetik, amelyek a fent nevezett csoportok részére végeznek munkát. Ha a készüléket a fentiekől eltérő csoportok működtetik, az a 47 U.S.C törvény 301. paragrafusa megsértésének minősül, és komoly jogi következményeket vonhat maga után.

Koordinációs feltételek

1. Az ultraszeléssavú leképező rendszereket az FCC-hatóságnak a rendszer működtetése előtt ellenőriznie kell. A készülék felhasználójának be kell tartania az ellenőrzés során megállapított, használatra vonatkozó korlátozásokat.
2. Az ultraszeléssavú leképező rendszerek felhasználója köteles közölni az FCC Office of Engineering and Technology hivatallal a részletes felhasználási területet, a hivatal a rendelkezésére bocsátott információkat a National Telecommunications and Information Administration hatóságon keresztül koordinálja a kormányzattal.
Az ultraszeléssavú leképező rendszerek felhasználója által rendelkezésre bocsátott információknak tartalmazniuk kell a felhasználó nevét, címét és minden egyéb releváns kapcsolattartási információt, a megcélzott üzemeltetési tartományt, valamint az ultraszeléssavú leképező rendszer FCC azonosító számát és egyéb szakmai adatát.
Ezeket az információkat a következő címre kell eljuttatni:
Frequency Coordination Branch, OET
Federal Communications Commission
445 12th Street, SW
Washington, D.C. 20554
ATTN: UWB Coordination
3. Az engedélyezett, koordinált ultraszeléssavú leképező rendszerek felhasználója továbbadhatja ezeket a rendszereket más, minősített felhasználónak és másik helyre is elviheti, ha közli az FCC-hatósággal a felhasználóban és a telepítési helyben bekövetkezett változást és egyeztet a hatósággal a meglévő, hitelesített alkalmazásról.

4. Az NTIA/FCC-jelentésnek tartalmaznia kell minden, a rendszer használatára vonatkozó korlátozást. A korlátozás feltüntetheti azokat a helyeket, amelyeken a készülék nem üzemeltethető, vagy azokat a helyeket, amelyek feljogosított rádióállomások közelében találhatóak, és amelyek kapcsán a használat megkezdése előtt az ultraszeléssavú leképező rendszerek felhasználójának további egyeztetéseket kell folytatnia. Ha további helyi egyeztetések szükségesek, akkor egy helyi kapcsolattartó kerül megnevezésre. Ground Penetrating Radar Coordination Notice & Equipment Registration.

TUDNIVALÓ

Ez a nyomtatvány csak USA-beli felhasználókra vonatkozik. Az elmulasztása a szövetségi jog megsértésének minősül.

1. Dátum:
2. Cég neve:
3. Cím:
4. Kapcsolattartó adatai [név és telefonszám]:
5. Alkalmazási terület [állam(ok)]:
6. Készülék adatai
Készülék jelölése: PS 50
FCC azonosító: SDL-PS38R01
7. Készülék kézhez vételének dátuma:

Küldje el faxon ezt a nyomtatványt a következő FCC száma.: 202-418-1944
vagy juttassa el erre a címre:
Frequency Coordination Branch, OET
Federal Communications Commission
445 12th Street, SW
Washington, D.C. 20554
ATTN: UWB Coordination
Ezeket az információkat ne a Hilti vállalatnak küldje el.

hu

13 IC-megjegyzés (csak Kanadában érvényes)

A készülék teljesíti az RSS-220 szabványban megfogalmazott, az IC RSS-Gen előírással összhangban lévő követelményeket.

A készülék használatának feltételei:

1. **A készülék nem okoz káros zavarokat.**

2. **A készüléknek fogadnia kell minden vett üzemmódot, azokat is, amelyek nem kívánt működéshez vezethetnek.**

Kanadai ügyfelek számára:

A készüléket csak akkor szabad üzemeltetni, ha a talajra vagy a falra van irányítva és érintkezik a talaj vagy a fal felületével. A készüléket csak büntetés-végrehajtó hatóságok, tudományos kutatóintézetek, kereskedelmi bányaüzemek, építővállalatok, valamint tűzoltó- és mentőszolgálatok üzemeltethetik.

14 EK-megfelelőségi nyilatkozat (eredeti)

Megnevezés:	Multikereső
Típusmegjelölés:	PS 50
Generáció:	01
Konstruktív év:	2013

Kizárólagos felelős tudatán kijelentjük, hogy ez a termék megfelel a következő irányelveknek és szabványoknak: 2014/53/EU, 2011/65/EU, EN ISO 12100, EN 61010-1:2010, EN 301489-33 V2.2.0, EN 302065-4 V1.1.1, EN 303454 V1.1.0.

Hilti Corporation, Feldkircherstrasse 100,
FL-9494 Schaan



Paolo Luccini
Head of BA Quality and Process Management
Business Area Electric Tools & Accessories
10/2017



Thomas Hillbrand
Head of BU Measuring Systems

BU Measuring Systems

10/2017

Műszaki dokumentáció:

Hilti Entwicklungsgesellschaft mbH
Zulassung Elektrowerkzeuge
Hiltistrasse 6
86916 Kaufering
Deutschland

Multidetektor PS 50

Przed uruchomieniem urządzenia należy koniecznie przeczytać instrukcję obsługi.

Niniejszą instrukcję obsługi przechowywać zawsze wraz z urządzeniem.

Urządzenie należy przekazywać innym użytkownikom wyłącznie z instrukcją obsługi.

Spis treści	Strona
1 Wskazówki ogólne	179
2 Opis	180
3 Dane techniczne	180
4 Wskazówki bezpieczeństwa	181
5 Opis systemu	182
6 Przygotowanie do pracy	186
7 Obsługa	187
8 Konserwacja i utrzymanie urządzenia	189
9 Usuwanie usterek	189
10 Utylizacja	190
11 Gwarancja producenta na urządzenia	190
12 Wskazówka FCC (obowiązuje tylko w USA)	190
13 Wskazówka IC (obowiązuje tylko w Kanadzie)	191
14 Deklaracja zgodności WE (oryginał)	192

I Liczby odnoszą się do rysunków. Rysunki znajdują się na początku instrukcji obsługi.

W tekście niniejszej instrukcji obsługi słowo »urządzenie« oznacza zawsze multidetektor PS 50.

Podzespoły urządzenia i elementy obsługi **I**

- ① Pole wyświetlacza

- ② Pole przycisków
③ Przegroda na baterie
④ Nacięcia do znakowania
⑤ Dioda LED stanu (czerwoną/zieloną)
⑥ Strefa czujnika
⑦ Kółko
⑧ Mocowanie paska na rękę
⑨ Przycisk Wł./Wył.
⑩ Przycisk pomiaru
⑪ Przycisk menu
⑫ Przycisk wyboru "w lewo"
⑬ Przycisk wyboru "w dół"
⑭ Przycisk wyboru "w prawo"
⑮ Pokrywa serwisowa
⑯ Tabliczka znamionowa

Pole wyświetlacza **II**

- ① Wskaźnik sygnału dźwiękowego
② Wskaźnik stanu naładowania baterii
③ Wskaźnik strefy czujnika (przerwane linie oznaczają krawędzie zewnętrzne urządzenia, służące do zaznaczenia położenia obiektu)
④ Sprawdzony obszar
⑤ Skala wskaźnika przybliżonej głębokości położenia obiektu
⑥ Jeszcze niesprawdzony obszar
⑦ Pozycja zewnętrznych krawędzi (do zaznaczania znalezionej klasy obiektu na bocznych nacięciach do znakowania)
⑧ Wskaźnik trybu skanowania
⑨ Szary: znaleziony obiekt poza strefą czujnika
⑩ Czarny: znaleziony obiekt w strefie czujnika
⑪ Środkowa linia odpowiada górnemu nacięciu do znakowania
⑫ Wskaźnik przybliżonej głębokości położenia obiektu
⑬ Wskaźnik klasy obiektu

1 Wskazówki ogólne

1.1 Wskazówki informacyjne i ich znaczenie

ZAGROŻENIE

Wskazuje na bezpośrednie zagrożenie, które może prowadzić do ciężkich obrażeń ciała lub śmierci.

OSTRZEŻENIE

Dotyczy potencjalnie niebezpiecznej sytuacji, która może doprowadzić do poważnych obrażeń ciała lub śmierci.

OSTROŻNIE

Wskazuje na możliwość powstania niebezpiecznej sytuacji, która może prowadzić do lekkich obrażeń ciała lub szkód materialnych.

WSKAZÓWKA

Wskazówki dotyczące użytkowania i inne przydatne informacje.

1.2 Objaśnienia do piktogramów i dalsze wskazówki

Znaki ostrzegawcze



Ostrzeżenie przed ogólnym niebezpieczeństwem

Symbole



Przed użyciem przeczytać instrukcję obsługi



Materiały przekazywać do ponownego wykorzystania

Miejsce umieszczenia szczegółów identyfikacyjnych na urządzeniu

Oznaczenie typu i symbol serii umieszczone są na tabliczce znamionowej urządzenia. Oznaczenia te należy przepisać do instrukcji obsługi i w razie pytań do naszego przedstawicielstwa lub serwisu, zawsze je podawać.

Typ:

Generacja: 01

Nr seryjny:

2 Opis

2.1 Użycie zgodne z przeznaczeniem

Multidetektor PS 50 przeznaczony jest do wykrywania obiektów, takich jak metale żelazne (pręty zbrojeniowe), metale nieżelazne (miedź i aluminium), belki drewniane, rury z tworzywa sztucznego, przewody i kable w suchym podłożu.

Szczegółowe informacje i przykłady zastosowania znajdują się na stronie internetowej.

Urządzenie i jego wyposażenie mogą stanowić zagrożenie, jeśli używane będą przez niewykwalifikowany personel w sposób niewłaściwy lub niezgodny z przeznaczeniem.

Przestrzegać wskazówek dotyczących eksploatacji, konserwacji oraz utrzymania urządzenia we właściwym stanie technicznym, zawartych w instrukcji obsługi.

Należy uwzględnić wpływ otoczenia. Nie używać urządzenia tam, gdzie istnieje niebezpieczeństwo pożaru lub eksplozji.

Dokonywanie modyfikacji i zmian w urządzeniu jest zabronione.

2.2 Zakres dostawy

- 1 Urządzenie
- 1 Pasek ręczny
- 4 Baterie
- 1 Instrukcja obsługi
- 1 Certyfikat producenta
- 1 Torba na urządzenie
- 1 Komplet markerów
- 1 Walizka Hilti

3 Dane techniczne

Zmiany techniczne zastrzeżone!

Maksymalny obszar detekcji w przypadku lokalizowania obiektu ¹	15 cm (5.90 in)
Maksymalny obszar detekcji w przypadku klasyfikowania obiektu ¹	60 mm (2.36 in)
Maksymalny obszar detekcji w przypadku przewodów przewodzących prąd (50/60 Hz, 90-240 V)	60 mm (2.36 in)
Dokładność lokalizacji "a" do środka obiektu ^{1, 2, 3}	± 5 mm (± 0.2 in)
Dokładność "b" pomiaru głębokości ^{1, 2, 3}	± 10 mm (± 0.4 in)
Minimalna odległość "c" pomiędzy dwoma obiektami ^{1, 3}	4 cm (1.57 in)
Temperatura robocza	-10...+50 °C (14°F ... 122°F)
Temperatura składowania	-20...+70 °C (-4°F ... 158°F)
Baterie	4 x 1,5 V LR06 (AA)
Ogniwa akumulatorowe	4 x 1,2 V HR06, KR06 (AA)
Czas pracy (baterie alkaliczno-manganowe)	5 h
Czas pracy (ogniwa akumulatorowe 2500 Ah)	7 h
Klasa ochrony	IP 54 (zabezpieczone przed pyłem i bryzgami wody) (IEC 60529)
Ciężar zgodny z procedurą EPTA 01/2003	0,7 kg (1.5 lbs)
Wymiary (dł. x szer. x wys.)	195 mm x 90 mm x 75 mm (7.7 in x 3.5 in x 3.0 in)

¹ Zależnie od trybu skanowania, wielkości i rodzaju obiektu, jak również materiału i stanu podłoża.

² Czynniki zewnętrzne, przede wszystkim wysokie wahania temperatury, wilgoć, wstrząsy, upadek urządzenia itp., mogą mieć wpływ na stopień dokładności pomiarowej urządzenia. Jeśli nie podano inaczej, urządzenie zostało wyjustowane lub skalibrowane w standardowych warunkach otoczenia (MIL-STD-810F).

³ Patrz rys. 7 na okładce.

pl

4 Wskazówki bezpieczeństwa

Oprócz wskazówek bezpieczeństwa w poszczególnych rozdziałach tej instrukcji obsługi zawsze należy przestrzegać poniższych uwag.

4.1 Podstawowe informacje dotyczące bezpieczeństwa

- a) **Urządzenie pomiarowe należy przechowywać w miejscu niedostępnym dla dzieci.**
 - b) **Po włączeniu urządzenia należy skontrolować pole wyświetlacza.** Pole wyświetlacza powinno wyświetlać logo firmy Hilti oraz nazwę urządzenia. Następnie w polu wyświetlacza pojawi się wstępne ustawienie lub ostatnio zapisane ustawienie.
 - c) **Nie wolno używać urządzenia w pobliżu osób z rozrusznikiem serca.**
 - d) **Nie można stosować tego urządzenia w pobliżu kobiet w ciąży.**
 - e) Szybko zmieniające się warunki pomiarowe mogą zafałszować wyniki pomiarów.
 - f) **Nie należy używać urządzenia w pobliżu urządzeń medycznych.**
 - g) **Nie należy wiercić w miejscach, w których urządzenie wykryło jakiegoś obiektu. Należy uwzględnić średnicę otworu oraz właściwy współczynnik bezpieczeństwa.**
 - h) **Należy zawsze przestrzegać komunikatów ostrzegawczych w polu wyświetlacza.**
- i) **Ze względu na zasadę działania urządzenia określone warunki otoczenia mogą mieć ujemny wpływ na wyniki pomiarów. Do nich należą np. o bliskość urządzeń, które emitują silne pola magnetyczne lub elektromagnetyczne, wilgoć, materiały budowlane zawierające metale, materiały izolacyjne laminowane aluminium, konstrukcje warstwowe, podłoża z pustymi przestrzeniami oraz tapety lub glazura przewodzące prąd. Dlatego podczas wiercenia, piłowania lub frezowania w podłożach należy wykorzystywać również inne źródła informacji (np. plany budowlane).**
 - j) **Uwzględnić wpływ otoczenia. Nie używać urządzenia tam, gdzie istnieje niebezpieczeństwo pożaru lub eksplozji.**
 - k) **Pole wyświetlacza należy utrzymywać w czytelnym stanie (np. nie dotykać palcami do pola wyświetlacza, nie pozwolić na zabrudzenie pola wyświetlacza).**
 - l) **Nie wolno korzystać z urządzenia, jeśli jest ono uszkodzone.**
 - m) **Należy zawsze upewniać się, że powierzchnia detekcji jest czysta.**
 - n) **Sprawdź ustawienia urządzenia przed jego użyciem.**

- o) **Urządzenia nie można używać, bez wcześniejszego zezwolenia, w pobliżu obiektów militarnych, lotnisk oraz obiektów do obserwacji astronomicznych.**

4.2 Prawidłowa organizacja miejsca pracy

- a) **Podczas prac na drabinie unikać niewygodnej pozycji ciała. Należy przyjąć bezpieczną pozycję i zawsze utrzymywać równowagę.**
- b) **W przypadku przeniesienia urządzenia z zimnego do ciepłego otoczenia lub odwrotnie, należy odczekać, aż urządzenie się zaaklimatyzuje.**
- c) **Urządzenie należy stosować tylko w zdefiniowanych granicach zastosowania.**
- d) **Należy przestrzegać lokalnych przepisów dotyczących zapobiegania wypadkom.**

4.3 Kompatybilność elektromagnetyczna

Urządzenie spełnia wartości graniczne zgodnie z EN 302435. Z tego względu należy wyjaśnić np. w szpitalach, elektrowniach jądrowych i w pobliżu lotnisk oraz stacji przekaźnikowych telefonii komórkowej, czy można tam wykorzystywać urządzenie.

4.4 Ogólne środki bezpieczeństwa

- a) **Sprawdź urządzenie przed rozpoczęciem użytkowania. Jeśli urządzenie jest uszkodzone, oddać je do naprawy w serwisie Hilti.**
- b) **Należy zadbać o to, aby urządzenie było zawsze czyste i suche.**
- c) **W strefie czujnika z tyłu urządzenia nie należy umieszczać żadnych naklejek ani tabliczek. Szczególnie tabliczki z metalu mogą wpływać na wyniki pomiarów.**
- d) **Należy zadbać o to, aby pokrywa serwisowa była zawsze właściwie zamknięta. Pokrywa serwi-**

sowa może być otwierana wyłącznie przez serwis Hilti.

- e) **Po upadku lub innych mechanicznych oddziaływaniach należy sprawdzić dokładność działania urządzenia.**
- f) **Pomimo tego, że urządzenie przystosowane zostało do pracy w trudnych warunkach panujących na budowie, należy się z nim obchodzić ostrożnie, jak z każdym innym urządzeniem pomiarowym.**
- g) **Mimo że urządzenie jest zabezpieczone przed wnikaniem wilgoci, należy je przed włożeniem do pojemnika transportowego wytrzeć do sucha.**
- h) **Przed przystąpieniem do pomiarów należy sprawdzić urządzenie pod względem dokładności.**

4.5 Bezpieczeństwo elektryczne

- a) **Baterie trzymać w miejscu niedostępnym dla dzieci.**
- b) **Wyjąć baterie z urządzenia, jeśli nie będzie ono używane przez dłuższy czas. Baterie mogą ulegać korozji w trakcie dłuższego przechowywania i samoczynnie się rozładowywać.**
- c) **Należy zawsze wymieniać wszystkie baterie razem. Należy stosować tylko baterie jednego producenta i o jednakowej pojemności.**
- d) **Nie przegrzewać baterii i nie wrzucać ich do ognia. Baterie mogą eksplodować lub uwalniać toksyczne substancje.**
- e) **Nie ładować baterii.**
- f) **Nie lutować baterii, jeśli są one w urządzeniu.**
- g) **Nie rozładowywać baterii poprzez zwarcie. Może to wywołać wysoką temperaturę i spowodować oparzenia.**
- h) **Nie otwierać baterii i nie narażać ich na nadmierne obciążenia mechaniczne.**

4.6 Transport

Nie transportować urządzenia z zamontowanymi bateriami.

5 Opis systemu

5.1 Zasada działania 3

Za pomocą urządzenia bada się podłoże w strefie czujników w kierunku pomiarowym A do wyświetlanej głębokości pomiarowej. Jeśli jakiś obiekt znajduje się pod czujnikiem, pojawi się w strefie czujnika na wyświetlaczu. Pomiar możliwy jest tylko w trakcie przesuwania urządzenia w kierunku B na minimalnym odcinku 10 cm (3.9 in). Rozpoznawane są obiekty, które różnią się od materiału badanego podłoża. W polu wyświetlacza wskazywane jest położenie obiektu, przybliżona głębokość i, jeśli to możliwe, klasa obiektu. Ze względu na sposób działania urządzenia właściwie lokalizowane są górne krawędzie obiektów, które przebiegają w poprzek do kierunku ruchu urządzenia. Dlatego aby zlokalizować obiekty położone wzdłuż kierunku skanowania, zawsze wymagane jest wy-

konanie drugiego skanowania, poprzecznie do kierunku przeprowadzenia pierwszego.

Urządzenie wyposażone jest w różne czujniki służące do lokalizacji, pomiaru głębokości lub klasyfikacji materiałów.

Jeśli w podłożu znajduje się kilka obiektów jeden nad drugim, wówczas w polu wyświetlacza wskazany zostanie obiekt, który znajduje się najbliższej powierzchni. Prezentacją właściwości znalezionych obiektów w polu wyświetlacza może różnić się od faktycznych właściwości obiektów. Szczególnie bardzo cienkie obiekty wyświetlane są w polu wyświetlacza jako grubsze. Większe, cylindryczne obiekty (np. rury z tworzywa sztucznego lub rury wodne) mogą być przedstawiane w polu wyświetlacza jako węższe, niż są w rzeczywistości.

W zależności od wielkości i głębokości położenia znalezionej obiektu możliwe jest rozpoznanie jego klasy.

5.2 Tryby skanowania

Urządzenie ma zaprogramowane następujące tryby skanowania:

- Uniwersalny
- Beton
- Świeży beton
- Ogrzew. Podłog.
- Płyta gips.-kart.
- Cegła dziurawka
- Widok sygnału

Poprzez wybór trybu skanowania można dostosowywać urządzenie do różnych rodzajów podłoża.

WSKAZÓWKA

Zdolność pomiarowa zależy w dużej mierze od prawidłowego wyboru trybu skanowania. Należy się upewnić, że wybrany został tryb skanowania najbardziej odpowiedni do materiału podłoża, ponieważ wyniki pomiaru mogą być różne w zależności od trybu skanowania.

5.2.1 Uniwersalny

Tryb skanowania "Uniwersalny" nadaje się do większości zastosowań na murach pełnych i betonie. Wyświetlane są obiekty metalowe, z tworzywa sztucznego oraz przewody elektryczne. Puste przestrzenie w ceglach lub puste rury z tworzywa sztucznego o średnicy poniżej 2 cm (0.8 in) nie będą ewentualnie wyświetlane. Maksymalna głębokość pomiarowa wynosi 8 cm (3.2 in).

5.2.2 Beton

Tryb skanowania "Beton" przeznaczony jest specjalnie do zastosowań na suchym betonie zbrojonym. Wskazywane będą pręty zbrojeniowe, rury z tworzywa sztucznego i metali oraz przewody elektryczne. Maksymalna głębokość pomiarowa wynosi 15 cm (6 in).

Jeśli pomiar odbywa się na cienkich ścianach betonowych, należy skorzystać z trybu "Uniwersalny", aby uniknąć błędów pomiarowych.

5.2.3 Świeży beton

Tryb skanowania "Świeży beton" przeznaczony jest specjalnie do zastosowań na świeżym betonie. Wskazywane będą pręty zbrojeniowe, rury z tworzywa sztucznego i metali oraz przewody elektryczne. Rozróżnienie między przewodami przewodzącymi prąd i przewodami nieprzewodzącymi prądu nie jest możliwe. Maksymalna głębokość pomiarowa wynosi 6 cm (2.3 in).

WSKAZÓWKA

Beton wymaga wielu miesięcy do całkowitego wyschnięcia.

5.2.4 Ogrzewanie podłogowe

Tryb skanowania "Ogrzew. Podłog." przeznaczony jest specjalnie do wykrywania ułożonych w jastychu rur me-

talowych, rur metalicznych i wypełnionych wodą rur z tworzywa sztucznego oraz przewodów elektrycznych. Maksymalna głębokość pomiarowa wynosi 8 cm (3.2 in).

WSKAZÓWKA

Puste rury z tworzywa sztucznego nie są wyświetlane.

WSKAZÓWKA

Zwrócić uwagę na ustawienie urządzenia w obszarze zagięć rur centralnego ogrzewania. Konieczne jest dokonanie pomiaru w kilku miejscach i w obu kierunkach.

5.2.5 Płyta gipsowo-kartonowa

Tryb skanowania "Płyta gips.-kart." przeznaczony jest do wykrywania drewnianych belek, metalowych stelaży, rur napełnionych wodą i przewodów elektrycznych w ścianach gipsowo-kartonowych. Maksymalna głębokość pomiarowa wynosi 8 cm (3.2 in).

WSKAZÓWKA

Puste rury z tworzywa sztucznego nie są wyświetlane.

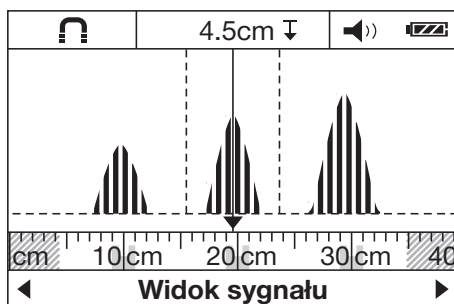
5.2.6 Cegła dziurawka

Tryb skanowania "Cegła dziurawka" przeznaczony jest do murów z wieloma pustymi przestrzeniami. W tym trybie skanowania puste przestrzenie nie będą w znacznej mierze wyświetlane. Znajdowane są metaliczne obiekty, wypełnione wodą rury z tworzywa sztucznego oraz przewodzące prąd przewody elektryczne. Maksymalna głębokość pomiarowa wynosi 8 cm (3.2 in).

WSKAZÓWKA

Puste rury z tworzywa sztucznego oraz przewody elektryczne nie przewodzące prądu nie będą wyświetlane.

5.2.7 Widok sygnału



Tryb skanowania "Widok sygnału" przeznaczony jest do stosowania w przypadku wszystkich materiałów. Wyświetlana jest siła sygnału w poszczególnych pozycjach pomiaru. W tym trybie skanowania można dokładnie zlokalizować obiekty leżące bardzo blisko siebie, a za pomocą przebiegu sygnału, lepiej ocenić skomplikowane struktury materiałów.

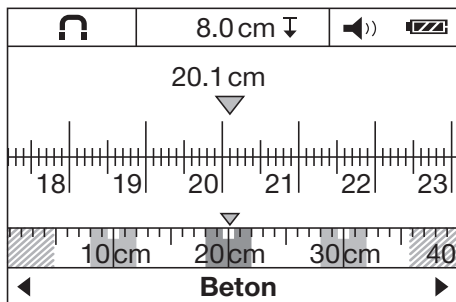
Wierzchołki krzywych sygnalizacyjnych wyświetlane są jako prostokąty na małej skali nad wskazaniem trybu skanowania. Wyświetlana jest głębokość położenia obiektu i,

na ile to możliwe, klasa obiektu. Maksymalna głębokość pomiarowa wynosi 15 cm (6 in).

WSKAZÓWKA

Siła sygnału nie dostarcza informacji na temat głębokości położenia obiektu.

5.3 Sposób wyświetlania pomiaru odległości



We wszystkich trybach skanowania można zmienić sposób wyświetlania pomiaru odległości. Przy tym przłączany jest tylko sposób wyświetlania, a nie wybrany tryb skanowania.

WSKAZÓWKA

W sposobie wyświetlania pomiaru odległości można ustalić odstęp między wyświetlanymi obiektami.

Przykładowy rysunek przedstawia detekcję 3 obiektów metalowych położonych od siebie w jednakowych odstępach. Odcinek pomiarowy od początkowego punktu pomiarowego wynosi 20,1 cm (7.9 in). Na małej skali nad wskazaniem trybu skanowania wyświetlane są trzy wykryte obiekty jako prostokąty, położone od siebie w odległości co 10 cm (3.9 in).

5.4 Potencjalne podłoża pomiarowe

- Beton/beton zbrojony
- Mur (cegła, beton porowaty, beton pumekowy, cegła wapienno-piaskowa)
- Pod powierzchniami jak tynk, glazura, tapety, parkiet, dywany
- Drewno i płyta gipsowo-kartonowa

5.5 Wykrywane obiekty

- Pręty zbrojeniowe
- Rury metalowe (np. stal, miedź, aluminium)
- Rury z tworzywa sztucznego (np. wodociągowe rury z tworzywa sztucznego, jak ogrzewanie podłogowe i ścienne itd.)
- Puste przestrzenie
- Belki drewniane
- Przewody elektryczne (niezależnie od tego, czy przewodzą prąd, czy nie)
- Przewody prądu trójfazowego (np. piec elektryczny)
- Przewody niskonapięciowe (np. dzwonek do drzwi, telefon)

5.6 Wskaźnik klasy obiektu

	Metal żelazny	Pręty zbrojeniowe i wypełnione wodą rury z tworzywa sztucznego
	Metal nieżelazny	Np. rury miedziane i aluminiowe
	Niemetal	Np. rury z tworzywa sztucznego, belki drewniane i puste przestrzenie
	Przewód przewodzący prąd	Np. przewody przewodzące prąd zmienny i niskonapięciowy oraz przewody prądu trójfazowego
	Nieznane obiekty	Nieznane obiekty, łącznie z obiektami położonymi głębiej niż 6 cm

5.7 Wskaźnik stanu detekcji

Dioda LED stanu	Dioda LED świeci się na zielono.	Żaden obiekt nie został wykryty.
	Dioda LED pali się na czerwono.	Obiekt został wykryty.
	Dioda LED miga na czerwono.	Z dużym prawdopodobieństwem wykryty został obiekt przewodzący prąd.

5.8 Ograniczenia zdolności pomiarowej

Ze względu na zasadę działania urządzenia niekorzystne warunki mogą mieć negatywny wpływ na wynik pomiaru:

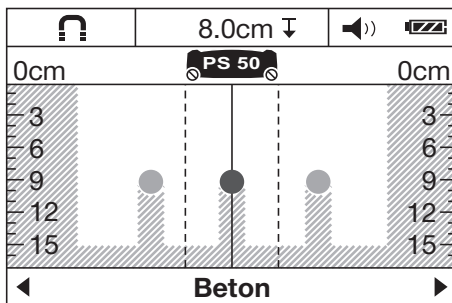
- Wielowarstwowe konstrukcje ściennie lub podłogowe
- Puste rury z tworzywa sztucznego w ceglach dziurawkach, belki drewniane w pustych przestrzeniach i ścianach o lekkiej konstrukcji
- Obiekty, które przebiegają skośnie w ścianie, podłodze lub suficie
- Powierzchnie metalowe i obszary wilgotne; mogą być one w pewnych warunkach wskazywane w podłożu jako obiekty
- Puste przestrzenie w podłożu; mogą być one wskazywane jako obiekty
- Bliskość urządzeń, które emitują silne pola magnetyczne lub elektromagnetyczne, np. stacje bazowe telefonii komórkowej czy generatory prądu

5.9 Przykłady wyników pomiarów

WSKAZÓWKA

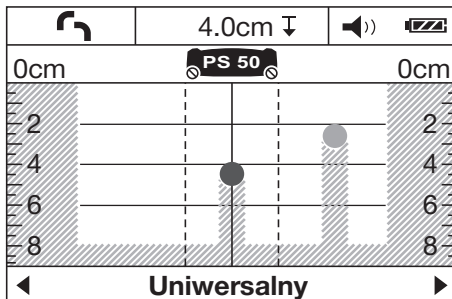
W następujących przykładach sygnał jest włączony.

5.9.1 Pręty zbrojeniowe



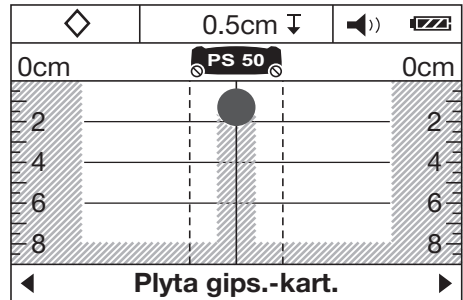
W strefie czujnika znajduje się metal żelazny, np. pręt zbrojeniowy. Na lewo i prawo od niego znajdują się inne obiekty poza strefą czujnika. Przybliżona głębokość wynosi 8 cm (3.1 in). Urządzenie wysyła sygnał dźwiękowy.

5.9.2 Rura miedziana



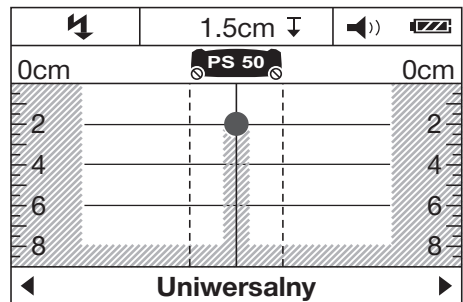
W strefie czujnika znajduje się metal nieżelazny, np. rura miedziana. Przybliżona głębokość wynosi 4 cm (1.6 in). Urządzenie wysyła sygnał dźwiękowy.

5.9.3 Obiekt z tworzywa sztucznego lub drewna



W strefie czujnika znajduje się obiekt niemetaliczny. Może to być obiekt z tworzywa sztucznego lub drewna znajdującego się blisko powierzchni lub pusta przestrzeń. Urządzenie wysyła sygnał dźwiękowy.

5.9.4 Przewód przewodzący prąd



WSKAZÓWKA

W zależności od wielkości i głębokości położenia obiektu nie zawsze można jednoznacznie stwierdzić, czy dany obiekt przewodzi prąd.

WSKAZÓWKA

Podczas skanowania nie wolno przykładać dłoni do podłoża.

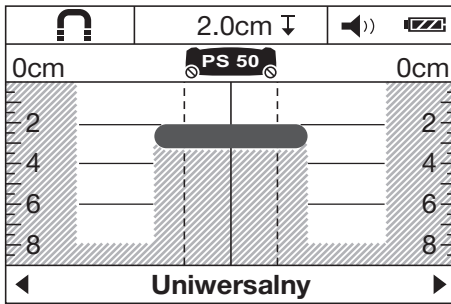
WSKAZÓWKA

Przewody przewodzące prąd można lepiej zlokalizować przy małej prędkości skanowania.

W strefie czujnika znajduje się metaliczny, przewodzący prąd obiekt, np. przewód elektryczny. Przybliżona głębokość wynosi 1,5 cm (0.6 in). Urządzenie wysyła sygnał ostrzegający przed przewodami przewodzącymi prąd, gdy tylko czujnik rozpozna przewód elektryczny.

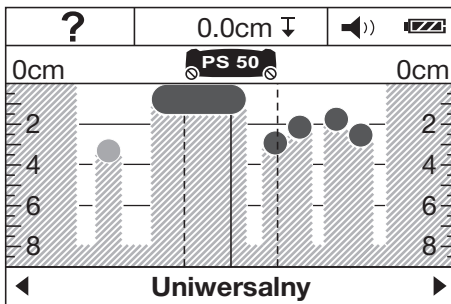
pl

5.9.5 Rozległa powierzchnia



W strefie czujnika znajduje się rozległa metaliczna powierzchnia, np. metalowa płyta. Przybliżona głębokość wynosi 2 cm (0.8 in). Urządzenie wysyła sygnał dźwiękowy.

5.9.6 Niejasne sygnały 4



Jeśli wyświetlanych jest bardzo dużo obiektów, w ścianie jest prawdopodobnie wiele pustych przestrzeni (cegły dziurawki) lub skanowanie wykonywane jest wzdłuż obiektu połużnego.

WSKAZÓWKA

Wykonując pomiary przesunięte w górę lub w dół, równoległe do pierwszego zakresu pomiaru oraz oznakowując znalezione obiekty, można ustalić ich położenie. Przesunięte oznaczenia będą wskazywać na puste przestrzenie.

WSKAZÓWKA

W trybie skanowania "Cegła dziurawka" puste przestrzenie nie będą w znacznej mierze wyświetlane.

6 Przygotowanie do pracy



6.1 Wkładanie baterii 5

OSTROŻNIE

Nie wolno wkładać uszkodzonych baterii.

OSTROŻNIE

Zawsze wymieniać komplet baterii.

OSTROŻNIE

Nie mieszać nowych i starych baterii. Nie mieszać baterii różnych producentów ani różnych typów.

1. Otworzyć blokadę na spodzie urządzenia i podnieść pokrywkę przegrody na baterie.

2. Włożyć nowe baterie do urządzenia. Z powrotem zatrzasknąć pokrywkę w blokadzie.

WSKAZÓWKA

Dopilnować właściwego przyporządkowania biegunów (patrz oznaczenia w przegrodzie na baterie).

Wskaźnik stanu naładowania baterii w polu wyświetlacza na urządzeniu pokazuje stan naładowania baterii.

3. Należy upewnić się, że przegroda na baterie jest prawidłowo zablokowana.

6.2 Włączanie/wyłączanie urządzenia

1. Włączyć urządzenie przyciskiem Wł./Wył. Dioda LED stanu świeci się na zielono. Wyświetlany jest Tryb domyślny ustawiony w menu.

2. Gdy urządzenie jest włączone, naciśnięcie przycisk Wł./Wył.: urządzenie wyłącza się.
WSKAZÓWKA Jeśli w polu wyświetlacza pojawi się ostrzeżenie "Wymień baterie", ustawienia zostaną zapisane i urządzenie automatycznie się wyłączy.
WSKAZÓWKA Jeśli przy pomocy urządzenia nie będzie przeprowadzany pomiar ani nie zostanie wciśnięty żaden przycisk, to urządzenie wyłączy się automatycznie po 5 minutach. W Menu można zmienić czas, po jakim urządzenie ma się wyłączać (patrz 7.1.5).

7 Obsługa



7.1 Przeprowadzanie ustawień w menu

1. Naciśnięcie przycisk menu, aby przejść do menu.
2. Naciśnięcie przycisk wyboru "w dół" lub przycisk pomiaru, aby przejść do poszczególnych punktów menu.
WSKAZÓWKA Wybrany punkt menu wyświetlany jest na szarym tle.
3. Naciśnięcie przycisk wyboru "w lewo" lub "w prawo", aby zmienić ustawienie zaznaczonego punktu menu.
4. Ponownie naciśnięcie przycisk menu, aby wyjść z menu.
5. Przeprowadzone do tego czasu ustawienia zostaną zapisane i wyświetlony zostanie wybrany Tryb domyślny.

7.1.1 Włączanie czujnika prądu

Ustawić czujnik prądu w punkcie menu "Sensor EM". Standardowo czujnik prądu jest wyłączony. Czujnik prądu służy do klasyfikacji przewodów elektrycznych. Również w wyłączonym stanie przewody elektryczne wyświetlane są jako obiekty.

WSKAZÓWKA

Czujnik AS włączać tylko wówczas, gdy jest on rzeczywiście potrzebny do uniknięcia ewentualnych błędów pomiarowych, np. podczas detekcji wilgotnego betonu lub w przypadku dotknięcia skanowanej powierzchni.

7.1.2 Ustawianie trybu domyślnego

W punkcie menu "Tryb domyślny" ustawić tryb skanowania, który będzie wyświetlany po włączeniu urządzenia.

WSKAZÓWKA

Ustawienie fabryczne trybu skanowania to "Uniwersalny".

7.1.3 Włączanie/wyłączanie sygnałów dźwiękowych

W punkcie menu "Dźwięk" ustawić, czy urządzenie podczas detekcji obiektu ma dodatkowo emitować sygnał dźwiękowy.

WSKAZÓWKA

Fabrycznie sygnał dźwiękowy ustawiony jest jako aktywny.

7.1.4 Ustawianie jasności

W punkcie menu "Jasność" ustawić jasność wyświetlacza.

WSKAZÓWKA

Ustawienie fabryczne to "Maks." (maksymalna jasność).

7.1.5 Ustawianie czasu do wyłączenia urządzenia

W punkcie menu "Czas do wyłąc." wybrać przedział czasu, po upływie którego urządzenie ma się automatycznie wyłączyć, jeśli nie będą prowadzone pomiary ani naciskane żadne przyciski.

WSKAZÓWKA

Ustawienie fabryczne to "5 min."

7.1.6 Ustawianie języka

W punkcie menu "Język" ustawić żądany język.

WSKAZÓWKA

Ustawienie fabryczne to "English".

7.1.7 Ustawianie jednostek pomiarowych

W punkcie menu "Jednostka" ustawić żądaną jednostkę pomiarową.

WSKAZÓWKA

Ustawienie fabryczne to "cm".

7.2 Wywoływanie rozszerzonych informacji o urządzeniu

W poszczególnych punktach menu można wywoływać informacje o urządzeniu oraz przywracać ustawienia fabryczne.

1. Gdy urządzenie jest wyłączone, naciśnięcie jednocześnie przycisk menu i przycisk Wł./Wył., aby przejść do menu rozszerzonych informacji o urządzeniu.

- Nacisnąć przycisk wyboru "w dół" lub przycisk pomiaru, aby wybrać punkt menu.
WSKAZÓWKA Wybrany punkt menu wyświetlany jest na szarym tle.
- Nacisnąć przycisk wyboru "w prawo", aby, w zależności od wybranego punktu menu, wywołać rozszerzone informacje o urządzeniu lub przywrócić ustawienia fabryczne.
- Ponownie nacisnąć przycisk menu, aby wyjść z wybranego menu, i po raz kolejny nacisnąć przycisk, aby wrócić do wskazania trybu skanowania.

7.3 Zmiana trybu skanowania

Nacisnąć przycisk wyboru "w lewo" lub "w prawo", aby cyklicznie zmieniać różne tryby skanowania.

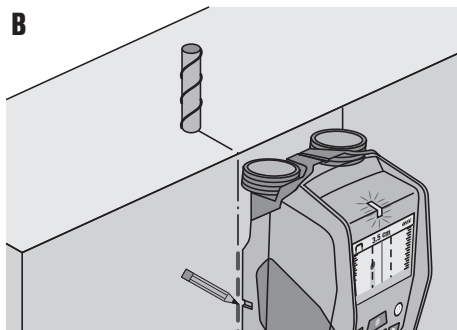
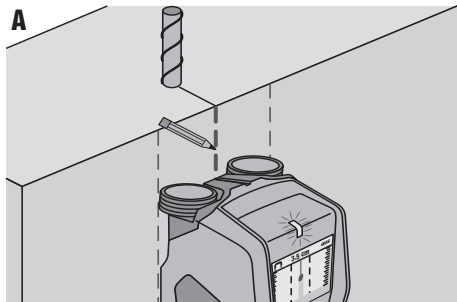
WSKAZÓWKA

Aktualne ustawienie widoczne jest w dolnej części pola wyświetlacza.

7.4 Zmiana sposobu wyświetlania

- Nacisnąć przycisk wyboru "w lewo" lub "w prawo" przez ponad 2 sekundy, aby ze wskazania trybu skanowania przejść do sposobu wyświetlania pomiaru odległości.
- Nacisnąć przycisk wyboru "w lewo" lub "w prawo" przez ponad 2 sekundy, aby ze sposobu wyświetlania pomiaru odległości wrócić do wskazania trybu skanowania.

7.5 Proces skanowania



- Włączyć urządzenie przyciskiem Wł./Wył.
WSKAZÓWKA W polu wyświetlacza wyświetlany jest ustawiony w menu Tryb domyślny.
- Wybrać tryb skanowania odpowiedni dla badanego podłoża.
- Przyłożyć urządzenie do podłoża i przesuwając powoli po równej linii, lekko i równomiernie naciskając na kółka znajdujące się na przegrodzie na baterie.
WSKAZÓWKA Wyniki pomiaru wyświetlone zostaną po przejechaniu minimalnego odcinka pomiarowego o długości 10 cm (3.9 in.). Optymalne wyniki uzyskuje się po przejechaniu odcinka o długości 40 cm (15.7 in.).
WSKAZÓWKA Zawsze przesuwać urządzenie dokładnie po tej samej linii tam i z powrotem.
- WSKAZÓWKA** Należy unikać długich dystansów, aby powstałe błędy pomiarowe były możliwie najmniejsze.
WSKAZÓWKA Jeśli podczas pomiaru urządzenie zostanie oderwane od podłoża, w polu wyświetlacza nadal będzie wyświetlany ostatni wynik pomiaru. Na wskaźniku strefy czujnika pojawi się komunikat "Trzymaj". Jeśli urządzenie zostanie ponownie przyłożone i przesuwane po podłożu lub jeśli naciśnięty zostanie przycisk pomiaru, rozpocznie się nowy proces skanowania.
WSKAZÓWKA Wszystkie 4 koła powinny zawsze przylegać do podłoża. Nie przejeżdżać po stopniach ani krawężniach.
- WSKAZÓWKA** Podczas procesu skanowania nie dotykać powierzchni.
- Jeśli nie zostanie znaleziony żaden obiekt, należy wykonać skanowanie poprzecznie do kierunku przeprowadzenia pierwszego.
- Aby dokładnie zlokalizować i oznaczyć znaleziony obiekt, przesuwać urządzenie z powrotem, aż obiekt będzie się znajdował dokładnie pod linią środkową wskaźnika strefy czujnika (patrz rys. A).
- Za pomocą górnego nacięcia do znakowania zaznaczyć obiekt na podłożu.
WSKAZÓWKA To oznaczenie będzie tylko wtedy miarodajne, jeśli przedmiot usytuowany będzie dokładnie w pionie, ponieważ strefa czujnika znajduje się nieco pod górnym nacięciem do znakowania.
- W celu dokładnego oznaczenia obiektu należy przesuwać urządzenie w lewo lub w prawo, aż znaleziony obiekt znajdzie się na odpowiedniej zewnętrznej krawędzi wskaźnika pola czujnika.
- Zaznaczyć znaleziony obiekt za pomocą nacięcia do znakowania po lewej lub prawej stronie (patrz rys. B).
- Wykonać skanowanie poprzecznie do kierunku przeprowadzenia pierwszego.
WSKAZÓWKA Wykonanie skanowania poprzecznie do kierunku przeprowadzenia pierwszego jest konieczne, ponieważ obiekty leżące w kierunku wzdużnym prawdopodobnie nie zostaną rozpoznane lub mogą prowadzić do niejasnych wyników pomiaru (wyświetlania bardzo wielu obiektów).

8 Konserwacja i utrzymanie urządzenia

8.1 Czyszczenie i suszenie

1. Do czyszczenia używać tylko czystej i miękkiej ściereczki; w razie potrzeby nawilżyć ją czystym alkoholem lub wodą.

WSKAZÓWKĄ Nie stosować innych płynów, ponieważ mogą one uszkodzić elementy z tworzywa sztucznego.

2. Przestrzegać granic temperatury podczas składowania wyposażenia, w szczególności zimą /latem.

8.2 Przechowywanie

Należy przechowywać wyłącznie suche urządzenie. Podczas magazynowania urządzenia należy przestrzegać wartości granicznych temperatury.

Po dłuższym okresie składowania należy przed uruchomieniem urządzenia przeprowadzić pomiar kontrolny. Przed dłuższym składowaniem wyjąć z urządzenia baterie. Wyciek z baterii może uszkodzić urządzenie.

8.3 Transport

Do transportu urządzenia należy stosować walizkę Hilti lub opakowanie o podobnych właściwościach.

OSTROŻNIE

Nie transportować urządzenia z zamontowanymi bateriami.

8.4 Serwis kalibracyjny Hilti

W celu zapewnienia niezawodności działania urządzenia zgodnie z normami i prawnymi wymogami zalecamy przeprowadzanie regularnej kontroli urządzeń przez serwis kalibracyjny Hilti.

Możliwość skorzystania z serwisu kalibracyjnego Hilti istnieje zawsze. Zaleca się jednak przeprowadzać kalibrację przynajmniej raz w roku.

W ramach serwisu kalibracyjnego Hilti uzyskuje się potwierdzenie, że specyfikacje kontrolowanego urządzenia w dniu kontroli są zgodne z danymi technicznymi podanymi w instrukcji obsługi.

Po przeprowadzeniu kontroli, na urządzenie przyklejana jest plakietka kontrolna, a pisemny certyfikat kalibracji informuje o tym, że urządzenie pracuje zgodnie z danymi producenta.



Certyfikaty kalibracyjne wymagane są zawsze dla przedsiębiorstw posiadających certyfikację ISO 900X.

Więcej informacji można uzyskać w najbliższym punkcie serwisowym Hilti.

9 Usuwanie usterek

Usterka	Możliwa przyczyna	Rozwiązanie
Nie można włączyć urządzenia	Baterie są wyladowane	Wymienić baterie
	Nieprawidłowo włożone baterie	Włożyć prawidłowo baterie i zamknąć przegrodę
Urządzenie jest włączone i nie reaguje	Błąd systemowy	Wyjąć baterie i włożyć z powrotem
Urządzenie zbyt zimne lub zbyt gorące	Urządzenie zbyt zimne lub zbyt gorące	Odczekać, aż zostanie osiągnięty dozwolony zakres temperatury
W polu wyświetlacza pojawia się "Koło podniesione"	Kółko traci styczność z podłożem	Nacisnąć przycisk pomiaru. Podczas przesuwania urządzenia zwrócić uwagę na styczność kółek z podłożem; na nierównych powierzchniach (np. mur, glazura, fugi, tynk itp.) położyć cienki karton pomiędzy kółka a podłoże i równomiernie dociskać kółka znajdujące się na przegrodzie baterii.
W polu wyświetlacza pojawia się komunikat "Ruch za szybki"	Urządzenie przesuwane ze zbyt wysoką prędkością	Nacisnąć przycisk pomiaru. Przesuwać wolniej urządzenie po ścianie
W polu wyświetlacza pojawia się "Przekroczony zakres temperatur"	Zakres temperatury przekroczony w górę lub w dół	Odczekać, aż zostanie osiągnięty dozwolony zakres temperatury



Usterka	Możliwa przyczyna	Rozwiązanie
<p>W polu wyświetlacza pojawia się "Różnica temperatur zbyt duża"</p> 	Zbyt szybka zmiana temperatury urządzenia	Ponownie włączyć urządzenie
<p>W polu wyświetlacza pojawia się "Wykryty silny sygnał radiowy"</p> 	Zakłócenia przez fale radiowe. Urządzenie wyłącza się automatycznie	W miarę możliwości należy wyłączyć zakłócające fale radiowe (np. WLAN, UMTS, radary, maszyny nadawcze lub mikrofałe) i ponownie włączyć urządzenie.

10 Utylizacja



Urządzenia Hilti wykonane zostały w znacznej mierze z materiałów nadających się do powtórnego wykorzystania. Warunkiem takiego recyklingu jest prawidłowa segregacja materiałów. W wielu krajach firma Hilti jest już przygotowana na przyjmowanie starych urządzeń w celu ich utylizacji. Informacje na ten temat można uzyskać u doradców technicznych lub w punkcie serwisowym Hilti.

pl



Dotyczy tylko państw UE

Nie wyrzucać elektrycznych urządzeń mierniczych wraz z odpadami z gospodarstwa domowego!

Zgodnie z Europejską Dyrektywą w sprawie zużytego sprzętu elektrotechnicznego i elektronicznego oraz dostosowaniem jej do prawa krajowego, zużyte urządzenia elektryczne należy posegregować i zutylizować w sposób przyjazny dla środowiska.

11 Gwarancja producenta na urządzenia

W razie pytań dotyczących warunków gwarancji należy skontaktować się z lokalnym przedstawicielem HILTI.

12 Wskazówka FCC (obowiązuje tylko w USA)

OSTROŻNIE Urządzenie zostało przetestowane i uznane za zgodne z wymogami dotyczącymi urządzeń cyfrowych klasy B zgodnie z częścią 15 przepisów FCC. Te wytyczne służą zapewnieniu wystarczającej ochrony przed szkodliwymi zakłóceniami w przypadku instalacji w obszarze zamieszkiwanym. Urządzenie wytwarza, używa i emituje energię o częstotliwości radiowej i jeśli nie jest zainstalowane i eksploatowane zgodnie z zaleceniami, może prowadzić do zakłóceń w komunikacji radiowej.

Nie można jednak zagwarantować, że w przypadku określonej instalacji nie dojdzie do zakłóceń. Jeśli urządzenie powoduje zakłócenia w odbiorze fal radiowych lub telewizyjnych, co można stwierdzić włączając i wyłączając urządzenie, zaleca się usunięcie zakłócenia przez wykonanie jednej lub kilku poniżej wymienionych czynności:

- Na nowo ustawić antenę odbiorczą.
- Zwiększyć odstęp między urządzeniem a odbiornikiem.
- Podłączyć urządzenie do gniazda innego obwodu prądu, niż ten, do którego podłączony jest odbiornik.
- Zwrócić się o pomoc do sprzedawcy lub doświadczonego technika RTV.

WSKAZÓWKA

Modyfikacje, na których dokonanie nie uzyskano zezwolenia odpowiednich organów, mogą spowodować wygaśnięcie praw użytkownika do dalszej eksploatacji urządzenia.

Urządzenie spełnia wymogi określone w części 15 przepisów FCC. Eksploatacja urządzenia zależy od spełnienia następujących warunków:

1. **Urządzenie nie powoduje szkodliwych zakłóceń.**
2. **Urządzenie musi tolerować wszelkie odbierane zakłócenia, również takie, które mogą mieć niepożądany wpływ na jego działanie.**

Dotyczy klientów w USA

Urządzenia mogą używać wyłącznie pracownicy urzędów penitencjarnych, straży pożarnej i służb ratunkowych, naukowych instytucji badawczych, komercyjnych przedsiębiorstw górniczych, spółek budowlanych oraz prywatnych przedsiębiorstw, którzy pracują dla wyżej wymienionych grup. Użytkowanie urządzenia przez jakiegokolwiek inne grupy jest wykroczeniem przeciw tytułowi 47 U.S.C. § 301 i może zostać ukarane surowymi sankcjami prawnymi.

Warunki koordynacji

1. Ultraszerokopasmowe systemy ogniskujące muszą być skontrolowane przez urząd FCC, zanim system zostanie zastosowany. Użytkownik zobowiązany jest do przestrzegania ograniczeń w eksploatacji, wynikających z kontroli.
2. Użytkownicy ultraszerokopasmowych systemów ogniskujących są zobowiązani szczególnie poinformować komisję FCC Office of Engineering and Technology o obszarach zastosowania systemu, a następnie komisja za pośrednictwem National Telecommunications and Information Administration koordynuje uzyskane informacje z rządem.
Informacje, które udostępni użytkownik systemu ultraszerokopasmowego, muszą zawierać imię i nazwisko, adres i inne obowiązkowe dane kontaktowe użytkownika, obszar, na jakim użytkownik zamierza stosować system i numer identyfikacyjny FCC oraz inne dane znamionowe ultraszerokopasmowego systemu ogniskującego.
Informacje te należy przesłać na podany adres:
Frequency Coordination Branch, OET
Federal Communications Commission
445 12th Street, SW
Washington, D.C. 20554
ATTN: UWB Coordination

3. Użytkownicy dopuszczonych do użytku, skoordynowanych ultraszerokopasmowych systemów ogniskujących mogą je przekazać innym wykwalifikowanym użytkownikom oraz eksploatować w innych miejscach, jeśli poinformują urząd FCC o zmianie użytkownika i miejsca oraz zostaną uzgodnione dopuszczone, autoryzowane zakresy zastosowania.
4. Raport NTIA/FCC musi zawierać wszystkie ograniczenia eksploatacji systemu. Te ograniczenia mogą dotyczyć miejsc, w których nie wolno używać urządzenia lub miejsc, które znajdują się w pobliżu autoryzowanych stacji radiowych, do czego przed użyciem ultraszerokopasmowego systemu ogniskującego wymagane są dalsze uzgodnienia. Jeśli wymagane są dalsze lokalne uzgodnienia, do ustaleń powołuje się lokalną osobę kontaktową. Ground Penetrating Radar Coordination Notice & Equipment Registration.

WSKAZÓWKA

Ten formularz obowiązuje tylko użytkowników mieszkających na terenie USA. Zaniechanie w tym względzie jest wykroczeniem przeciwko prawu federalnemu.

1. Data:
2. Nazwa firmy:
3. Adres:
4. Dane kontaktowe [imię i nazwisko, telefon]:
5. Obszar zastosowania [stan(y)]:
6. Informacje dotyczące urządzenia
Nazwa urządzenia: PS 50
FCC-ID: SDL-PS38R01
7. Data otrzymania urządzenia:

Formularz należy przesłać faksem na nr FCC: 202-418-1944

lub wysłać pocztą na adres:
Frequency Coordination Branch, OET
Federal Communications Commission
445 12th Street, SW
Washington, D.C. 20554
ATTN: UWB Coordination
Tych informacji nie wysyłać do firmy Hilti.

13 Wskazówka IC (obowiązuje tylko w Kanadzie)

Urządzenie spełnia wymogi określone w IC RSS-220 oraz IC RSS-Gen.

Eksploatacja urządzenia zależy od spełnienia następujących warunków:

1. **Urządzenie nie powoduje szkodliwych zakłóceń.**
2. **Urządzenie musi tolerować wszelkie odbierane zakłócenia, również takie, które mogą mieć niepożądany wpływ na jego działanie.**

Dotyczy klientów w Kanadzie

Urządzenie wolno eksploatować tylko, gdy jest zwrócone w stronę podłogi lub ściany oraz jest nawiązany kontakt między urządzeniem a powierzchnią podłogi lub ściany. Urządzenia mogą używać wyłącznie urzędy penitencjarne, naukowe instytucje badawcze, komercyjne przedsiębiorstwa górnicze, spółki budowlane oraz straż pożarna i służby ratunkowe.

14 Deklaracja zgodności WE (oryginał)

Nazwa:	Multidetektor
Oznaczenie typu:	PS 50
Generacja:	01
Rok konstrukcji:	2013

Deklarujemy z pełną odpowiedzialnością, że niniejszy produkt jest zgodny z następującymi wytycznymi oraz normami: 2014/53/EU, 2011/65/EU, EN ISO 12100, EN 61010-1:2010, EN 301489-33 V2.2.0, EN 302065-4 V1.1.1, EN 303454 V1.1.0.

Hilti Corporation, Feldkircherstrasse 100,
FL-9494 Schaan



Paolo Luccini
Head of BA Quality and Process Management
Business Area Electric Tools & Accessories
10/2017



Thomas Hillbrand
Head of BU Measuring Systems

BU Measuring Systems

10/2017

Dokumentacja techniczna:

Hilti Entwicklungsgesellschaft mbH
Zulassung Elektrowerkzeuge
Hiltistrasse 6
86916 Kaufering
Deutschland

Мультидетектор PS 50

Перед началом работы обязательно изучите руководство по эксплуатации.

Всегда храните данное руководство по эксплуатации рядом с инструментом.

При смене владельца обязательно передайте руководство по эксплуатации вместе с инструментом.

Содержание	с.
1 Общие указания	193
2 Описание	194
3 Технические характеристики	194
4 Указания по технике безопасности	195
5 Описание системы	196
6 Подготовка к работе	201
7 Эксплуатация	201
8 Уход и техническое обслуживание	203
9 Поиск и устранение неисправностей	204
10 Утилизация	205
11 Гарантия производителя	205
12 Предписание FCC (только для США)	205
13 Предписание IC (для Канады)	206
14 Декларация соответствия нормам ЕС (оригинал)	207

1 Цифрами обозначены соответствующие иллюстрации. Иллюстрации см. в начале руководства по эксплуатации.

В тексте данного руководства по эксплуатации «инструмент» всегда обозначает мультидетектор PS 50.

Компоненты инструмента и элементы управления 1

① Поле индикации

- ② Клавиатура
- ③ Отсек для элементов питания
- ④ Метки
- ⑤ Светодиодные индикаторы состояния (красный/зеленый)
- ⑥ Область сенсора
- ⑦ Колесо
- ⑧ Крепление для наручной петли
- ⑨ Кнопка «Вкл/Выкл»
- ⑩ Кнопка для измерения
- ⑪ Кнопка меню
- ⑫ Кнопка «Влево»
- ⑬ Кнопка «Вниз»
- ⑭ Кнопка «Вправо»
- ⑮ Крышка для ТО
- ⑯ Заводская табличка

Поле индикации 2

- ① Индикация звукового сигнала
- ② Индикация заряда элементов питания
- ③ Индикация области сенсора (пунктирные линии отображают наружные кромки инструмента для маркировки положения объекта)
- ④ Индикация исследуемого диапазона
- ⑤ Шкала индикации примерной глубины залегания объекта
- ⑥ Еще не исследованный диапазон
- ⑦ Позиция наружных кромок (для обозначения обнаруженного объекта на одной из боковых меток)
- ⑧ Индикация режима сканирования
- ⑨ Серый: обнаруженный объект вне области сенсора
- ⑩ Черный: обнаруженный объект в области сенсора
- ⑪ Средняя линия соответствует верхней метке
- ⑫ Индикация примерной глубины залегания объекта
- ⑬ Индикация класса объекта

1 Общие указания

1.1 Сигнальные сообщения и их значения

ОПАСНО

Общее обозначение непосредственной опасной ситуации, которая может повлечь за собой тяжёлые травмы или представлять угрозу для жизни.

ВНИМАНИЕ

Общее обозначение потенциально опасной ситуации, которая может повлечь за собой тяжёлые травмы или представлять угрозу для жизни.

ОСТОРОЖНО

Общее обозначение потенциально опасной ситуации, которая может повлечь за собой лёгкие травмы или повреждение оборудования.

УКАЗАНИЕ

Указания по эксплуатации и другая полезная информация.

1.2 Обозначение пиктограмм и другие обозначения

Предупреждающие знаки



Опасность

Символы



Перед использованием прочтите руководство по эксплуатации



Направляйте отработанные материалы на переработку

Место размещения идентификационных данных на инструменте

Тип и серийный номер инструмента указаны на заводской табличке. Занесите эти данные в настоящее руководство по эксплуатации. Они необходимы при сервисном обслуживании инструмента и консультациях по его эксплуатации.

Тип:

Поколение: 01

Серийный номер:

2 Описание

2.1 Использование инструмента по назначению

Мультидетектор PS 50 предназначен для обнаружения железосодержащих (арматура) и цветных (медь и алюминий) металлов, деревянных балок, пластмассовых труб, электропроводки и электрокабелей в сухих основаниях.

Дополнительную информацию и примеры использования см. в интернете.

Использование инструмента не по назначению или его эксплуатация необученным персоналом опасны.

Соблюдайте предписания по эксплуатации, уходу и техническому обслуживанию инструмента, приведенные в настоящем руководстве по эксплуатации.

Учитывайте условия внешней среды. Не используйте инструмент там, где существует опасность пожара или взрыва.

Внесение изменений в конструкцию инструмента и его модификация запрещаются.

2.2 Комплект поставки

- 1 Инструмент
- 1 Наручная петля
- 4 Элементы питания
- 1 Руководство по эксплуатации
- 1 Сертификат производителя
- 1 Чехол для инструмента
- 1 Набор штифтов с маркировкой
- 1 Чемодан Hilti

3 Технические характеристики

Производитель оставляет за собой право на внесение технических изменений!

Максимальный диапазон детектирования для определения местоположения (локализации) объекта ¹	15 см (5,90")
Максимальный диапазон детектирования для классификации объекта ¹	60 мм (2,36")

¹ В зависимости от режима сканирования, вида и размеров объекта, а также от материала и состояния основания

² Внешние факторы – например, резкие перепады температуры, влажность, удары, падение и т. д. – могут приводить к отклонениям точности. Если не указано иное, настройка/калибровка инструмента была выполнена в нормальных условиях внешней среды (MIL-STD-810F).

³ См. изображение на обложке 7.

Максимальный диапазон детектирования для локализации токопроводящих кабелей (50/60 Гц, 90–240 В)	60 мм (2,36")
Точность обнаружения «а» относительно центра объекта ^{1, 2, 3}	± 5 мм
Точность «б» измерения глубины ^{1, 2, 3}	± 10 мм
Минимальное расстояние «с» между двумя объектами ^{1, 3}	4 см (1,57")
Рабочая температура	-10... +50 °C (от 14 °F до 122 °F)
Температура хранения	-20... +70 °C (от -4 °F до 158 °F)
Элементы питания	4 x 1,5 В LR06 (AA)
Аккумуляторные элементы	4 x 1,2 В HR06, KR06 (AA)
Срок службы (щелочно-марганцевые элементы питания)	5 ч
Срок службы (аккумуляторные элементы, 2500 мА•ч)	7 ч
Класс защиты	IP 54 (защита от пыли и влаги) (IEC 60529)
Масса согласно методу EPTA 01/2003	0,7 кг (1,5 фунта)
Габариты (Д x Ш x В)	195 мм x 90 мм x 75 мм (7,7" x 3,5" x 3,0")

¹ В зависимости от режима сканирования, вида и размеров объекта, а также от материала и состояния основания
² Внешние факторы – например, резкие перепады температуры, влажность, удары, падение и т. д. – могут приводить к отклонениям точности. Если не указано иное, настройка/калибровка инструмента была выполнена в нормальных условиях внешней среды (ML-STD-810F).
³ См. изображение на обложке 7.

4 Указания по технике безопасности

Наряду с общими указаниями по технике безопасности, приведёнными в отдельных главах настоящего руководства по эксплуатации, следует строго соблюдать следующие ниже указания.

4.1 Основные меры безопасности

- a) Храните измерительный инструмент в недоступном для детей месте.
 - b) После включения инструмента проверьте поле индикации. В поле индикации должны отображаться логотип Hilti и название инструмента. Затем в поле индикации появится отображение предустановки или последней сохранённой установки.
 - c) Запрещается применять инструмент вблизи лиц, использующих кардиостимуляторы.
 - d) Запрещается использование инструмента, если поблизости находятся беременные женщины.
 - e) Быстро изменяющиеся условия измерений могут исказить результаты измерений.
 - f) Не эксплуатируйте инструмент вблизи медицинских аппаратов.
 - g) Не сверлите в местах обнаружения объектов. Принимайте во внимание также диаметр отверстия и всегда учитывайте соответствующий допуск в вычислениях.
 - h) Постоянно следите за предупреждающими сообщениями в поле индикации.
- i) Результаты измерений могут искажаться вследствие определённых условий внешней среды, например вследствие близкого расположения устройств, генерирующих сильные магнитные или э/магнитные поля, влажности, металлосодержащих строительных материалов, кашированных алюминием изоляционных материалов, многослойных конструкций, наличия полостей в основаниях, а также электропроводных обоев или керамической плитки. Поэтому перед сверлением, пилением или фрезерованием в основаниях используйте также другие источники информации (например строительные планы).
 - j) Учитывайте влияние окружающей среды. Не используйте инструмент там, где существует опасность пожара или взрыва.
 - k) Следите за состоянием поля индикации, обеспечьте возможность постоянного считывания информации (например, не прикасайтесь к нему пальцами, не допускайте загрязнения).
 - l) Не используйте неисправный инструмент.
 - m) Следите за чистотой поверхности детектора.
 - n) Проверьте настройки инструмента перед работой.
 - o) Без предварительного разрешения эксплуатация инструмента вблизи военных объектов,

аэропортов, а также астрономических сооружений запрещается.

4.2 Правильная организация рабочего места

- a) Выбирайте удобное положение тела при работе на приставных лестницах и стремянках. Постоянно сохраняйте устойчивое положение и равновесие.
- b) В случае резкого изменения температуры подождите, пока инструмент не примет температуру окружающей среды.
- c) Используйте инструмент только в пределах его технических характеристик.
- d) Соблюдайте местные правила техники безопасности.

4.3 Электромагнитная совместимость

Инструмент соответствует предельным значениям по EN 302435. В связи с этим перед выполнением работ с инструментом, например, в больницах, АЭС, вблизи аэропортов и станций мобильной связи, следует уточнить, допустимо ли его использование.

4.4 Общие меры безопасности

- a) Проверяйте инструмент перед использованием. При обнаружении повреждений отправьте инструмент в сервисный центр компании Hilti для ремонта.
- b) Держите инструмент всегда в чистом и сухом состоянии.
- c) Не наклеивайте и не устанавливайте в зоне сенсора на обратной стороне инструмента никаких наклеек или шильдиков. Металлические шильдики нарушают точность измерений.
- d) Всегда проверяйте надёжное закрытие крышки для ТО. Крышка для ТО должна открываться только специалистами сервисного центра Hilti.

- e) После падения инструмента или иных механических воздействий на него необходимо выполнить проверку его точности.
- f) Хотя инструмент рассчитан на жесткие условия эксплуатации, он, как и другие измерительные инструменты, требует тщательного ухода и аккуратного обращения.
- g) Несмотря на то, что инструмент защищен от проникновения влаги, его следует вытереть насухо, перед тем как положить в переносную сумку.
- h) Перед началом работы проверьте точность измерений инструмента.

4.5 Электрическая безопасность

- a) Берегите элементы питания от детей.
- b) Извлекайте элементы питания из инструмента, если вы не используете его в течение долгого времени. При длительном хранении элементы питания могут подвергаться ржавлению и саморазряжаться.
- c) Заменяйте все элементы питания всегда одновременно. Используйте только элементы питания одного изготовителя, имеющие одинаковую ёмкость.
- d) Не перегревайте элементы питания и не подвергайте их воздействию пламени. Элементы питания взрывоопасны и могут выделять ядовитые вещества.
- e) Не заряжайте элементы питания.
- f) Не припаивайте элементы питания к инструменту.
- g) Избегайте короткого замыкания элементов питания. Они могут при этом перегреться и вызвать ожоги.
- h) Не вскрывайте элементы питания и не подвергайте их механическим нагрузкам.

4.6 Транспортировка

Перед транспортировкой инструмента извлеките элементы питания.

5 Описание системы

5.1 Принцип функционирования **3**

С помощью инструмента сканируется основание в области сенсора в направлении А до отображаемой глубины измерения. Если объект расположен под сенсором, он отображается в области сенсора на дисплее. Измерение возможно только во время перемещения инструмента в направлении движения В и при минимальной длине сканируемого участка 10 см. Распознаются объекты, которые отличаются от материала исследуемого основания. В поле индикации отображается положение объекта, примерная глубина его залегания и, если возможно, класс объекта. Вследствие функциональных особенностей гарантированно находятся верхние кромки объектов, расположенных перпендикулярно направлению перемещения инстру-

мента. Поэтому для локализации объектов, расположенных вдоль направления перемещения, всегда требуется проводить второе сканирование перпендикулярно направлению перемещения при первом сканировании.

Инструмент оснащен различными датчиками, которые предназначены либо для локализации и измерения глубины залегания объекта/объектов, либо для его/их классификации.

При нахождении нескольких объектов, расположенных друг над другом, в поле индикации отображается тот объект, который располагается ближе всего к поверхности. Отображение свойств обнаруженных объектов в поле индикации может отличаться от действительных свойств объекта. В частности, очень тонкие объекты отображаются в поле индикации как объ-

екты с большей толщиной. Объекты цилиндрической формы большего размера (например пластмассовые или водопроводные трубы) могут отображаться в поле индикации более узкими, чем они есть на самом деле. В зависимости от размера и глубины залегания обнаруженного объекта возможно распознавание класса объекта.

5.2 Режимы сканирования

Прибор имеет следующие режимы сканирования:

- Универс. режим
- Железобетон
- Влажный бетон
- Теплые полы
- Гипсокартон
- Пустот-ый кирпич
- Вид сигнала

Путем выбора соответствующего режима сканирования инструмент можно оптимальным образом адаптировать к детектированию (сканированию) различных оснований.

УКАЗАНИЕ

Эффективность локализации объектов в значительной степени зависит от правильного выбора режима сканирования. Убедитесь в выборе правильного/оптимального режима для сканирования того или иного основания, т. к. результаты измерений могут различаться в зависимости от режима сканирования.

5.2.1 Универс-ный режим

Режим сканирования «Универс. режим» предназначен для большинства областей применения в цельной кирпичной кладке или бетоне. На экране отображаются объекты из металла и пластмассы, а также электропроводка. Полости в кирпичной кладке или пустые пластмассовые трубы диаметром менее 2 см не отображаются. Максимальная глубина сканирования составляет 8 см.

5.2.2 Железобетон

Режим сканирования «Железобетон» предназначен специально для сканирования сухого железобетона. В этом режиме отображается арматура, пластмассовые и металлические трубы, а также электропроводка. Максимальная глубина сканирования составляет 15 см.

При сканировании тонких бетонных стен во избежание неточностей следует использовать режим «Универс. режим».

5.2.3 Влажный бетон

Режим сканирования «Влажный бетон» предназначен специально для сканирования в свежем (влажном) бетоне. В этом режиме отображается арматура, пластмассовые и металлические трубы, а также электропроводка. Различие между токопроводящими и нето-

копроводящими кабелями невозможно. Максимальная глубина сканирования составляет 6 см.

УКАЗАНИЕ

Для полного подсыхания бетона может потребоваться несколько месяцев.

5.2.4 Теплые полы

Режим сканирования «Теплые полы» предназначен специально для распознавания металлических, металлизированных и наполненных водой пластмассовых труб, а также электропроводки, проложенных в самовыравнивающихся наливных полах. Максимальная глубина сканирования составляет 8 см.

УКАЗАНИЕ

Пустые пластмассовые трубы не отображаются.

УКАЗАНИЕ

Правильно позиционируйте инструмент в зонах изгибов контура отопления. В этом случае требуется выполнять измерение в нескольких местах и в обоих направлениях.

5.2.5 Гипсокартон

Режим сканирования «Гипсокартон» подходит для сканирования деревянных балок, металлических стоек, наполненных водой труб и электропроводки в стенах из гипсокартона. Максимальная глубина сканирования составляет 8 см.

УКАЗАНИЕ

Пустые пластмассовые трубы не отображаются.

5.2.6 Пустот-ый кирпич

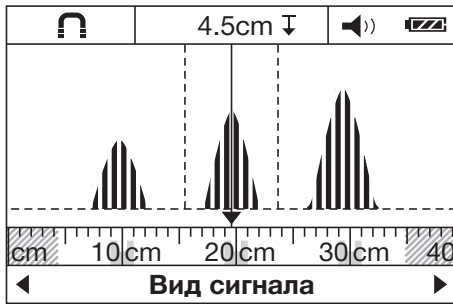
Режим сканирования «Пустот-ый кирпич» предназначен для сканирования кирпичной кладки с множеством полостей. В этом режиме сканирования полости большей частью не подсвечиваются. В этом режиме выполняется детектирование металлических объектов, наполненных водой пластмассовых труб, а также электропроводки. Максимальная глубина сканирования составляет 8 см.

УКАЗАНИЕ

Пустые пластмассовые трубы и электрокабели, не находящиеся под напряжением, не детектируются.

RU

5.2.7 Вид сигнала

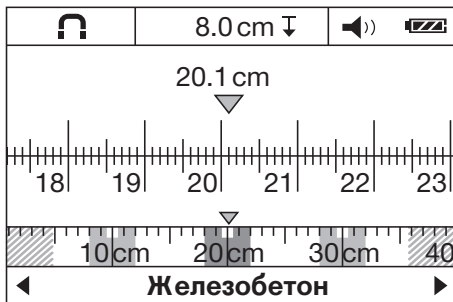


Режим сканирования «Вид сигнала» подходит для сканирования любых материалов. Здесь отображается сила сигнала в той или иной позиции измерения. В этом режиме сканирования возможно точное обнаружение расположенных вплотную друг к другу объектов, а также оптимизация сканирования сложных конструкций, состоящих из нескольких материалов, на основании характеристики сигнала. Вершины кривых сигнала отображаются в небольшой области над индикацией режима сканирования в виде прямоугольника. Отображается глубина залегания объекта и, если возможно, его класс. Максимальная глубина сканирования составляет 15 см.

УКАЗАНИЕ

Судить о глубине залегания объекта на основании силы сигнала не допускается.

5.3 Режим индикации измерения расстояния



5.6 Индикация класса объекта

	Железосодержащий металл	Арматура и пластмассовые трубы, наполненные водой
	Цветной металл	Например, медные или алюминиевые трубы

Во всех режимах сканирования возможен переход в режим индикации измерения расстояния. При этом изменяется только режим индикации, а не выбранный режим сканирования.

УКАЗАНИЕ




В режиме индикации измерения расстояния возможно определение расстояния между отображаемыми объектами. На примере показано три обнаруженных металлических объекта, равноудаленных друг от друга. Протяженность сканируемого участка от начальной точки — 20,1 см. В небольшой области над индикацией режима сканирования в виде прямоугольников отображаются три обнаруженных объекта, находящиеся на расстоянии 10 см друг от друга.

5.4 Допустимые основания для выполнения измерений

- Бетон/железобетон
- Кирпичная кладка (кирпич, пористый бетон, пенобетон, пемза и силикатный кирпич)
- Основания, которые находятся под штукатуркой, керамической плиткой, обоями, паркетом и ковровым покрытием
- Древесина и гипсокартон

5.5 Локализуемые объекты

- Арматура
- Металлические трубы (например из стали, меди, алюминия)
- Пластмассовые трубы (например водопроводы для обогрева полов и стен и т. д.)
- Полости
- Деревянные балки
- Электрические провода (независимо от того, находятся они под напряжением или нет)
- Трехфазные электрокабели (например для электропечи)
- Низковольтные провода (например для дверного звонка, телефона)

	Не металл (неметаллический объект)	Например, пластмассовые трубы, деревянные балки и полости
	Электропроводка	Например, токопроводы переменного и низковольтного напряжения, а также трехфазные линии
	Неизвестные объекты	Неизвестные объекты, включая объекты, расположенные на глубине более 6 см

5.7 Индикация статуса детектирования

Светодиодный индикатор состояния	Светодиод горит зеленым.	Объект не обнаружен.
	Светодиод горит красным.	Объект обнаружен.
	Светодиод мигает красным.	С большой долей вероятности обнаружен токопроводящий объект.

5.8 Ограничение измерительной способности

На точности результата измерений могут отрицательно сказаться следующие неблагоприятные факторы:

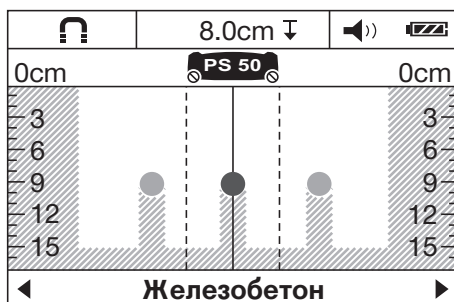
- многослойные стеновые или напольные конструкции;
- пустые пластмассовые трубы в пустотелой кирпичной кладке, деревянные балки в полостях и легких стеновых конструкциях;
- объекты, расположенные в стене, полу или в потолке под углом;
- металлические поверхности и влажные зоны (при определенных условиях внутри оснований они могут отображаться как объекты);
- наличие полостей внутри основания (они могут отображаться как объекты);
- близость оборудования, генерирующего сильные магнитные или электромагнитные поля, например станций мобильной связи или генераторов.

5.9 Примеры результатов измерений

УКАЗАНИЕ

В приводимых ниже примерах звуковой сигнал включен.

5.9.1 Арматура



В области сенсора находится железосодержащий металл, например арматура. Слева и справа от данного объекта находятся другие объекты вне области сенсора. Примерная глубина залегания составляет 8 см. Инструмент подает звуковой сигнал.

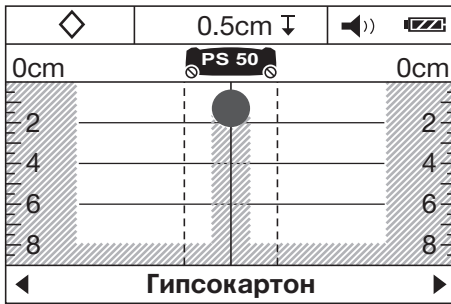
5.9.2 Пластмассовая труба



В области сенсора находится объект из цветного металла, например медная труба. Примерная глубина залегания составляет 4 см. Инструмент подает звуковой сигнал.

ru

5.9.3 Объект из пластмассы или древесины



В области сенсора находится неметаллический объект. Речь идет о расположенном вблизи поверхности объекте из пластмассы/древесины или о полости. Инструмент подает звуковой сигнал.

5.9.4 Электропроводка



УКАЗАНИЕ

В зависимости от размера и глубины залегания объекта не всегда можно точно установить, является ли данный объект токопроводящим.

УКАЗАНИЕ

При сканировании не кладите руки на основание.

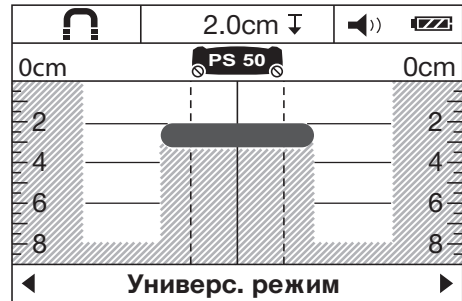
УКАЗАНИЕ

Обнаружение токопроводящих кабелей выполняется точнее при медленном перемещении инструмента.

В области сенсора находится металлический токопроводящий объект, например электрокабель. Примерная глубина залегания составляет 1,5 см. Инструмент передает предупреждающий сигнал об обнаружении

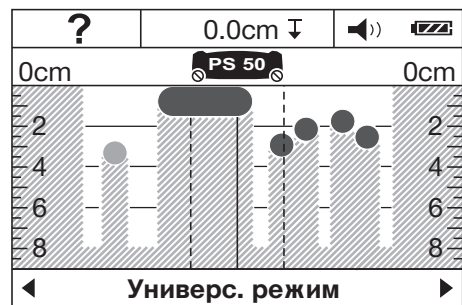
токопроводящих кабелей, как только электрокабель распознается сенсором.

5.9.5 Широкая поверхность



В области сенсора находится широкая металлическая поверхность, например металлическая плита. Примерная глубина залегания составляет 2 см. Инструмент подает звуковой сигнал.

5.9.6 Неясные сигналы 4



Отображение на экране слишком большого количества объектов означает то, что в стене возможно наличие множества полостей (стена изготовлена из пустотелого кирпича) или то, что сканирование выполняется вдоль продольно расположенного объекта.

УКАЗАНИЕ

Путем измерений со смещением вверх или вниз, параллельно первому диапазону измерений и маркировке обнаруженных объектов можно определить их расположение. Смещенные метки указывают на полости.

УКАЗАНИЕ

В режиме сканирования «Пустот-ый кирпич» полости большей частью не подсвечиваются.

6 Подготовка к работе



6.1 Установка элементов питания 5

ОСТОРОЖНО

Не используйте поврежденные элементы питания.

ОСТОРОЖНО

Всегда заменяйте весь комплект элементов питания.

ОСТОРОЖНО

Не используйте совместно новые и старые элементы питания. Не используйте элементы питания разных изготовителей или разных типов.

1. Разблокируйте фиксатор на нижней стороне инструмента и откройте крышку отсека для элементов питания.

2. Установите элементы питания в инструмент. Снова заблокируйте крышку с помощью фиксатора.

УКАЗАНИЕ Соблюдайте полярность (см. маркировку в отсеке для элементов питания).

Индикация заряда элементов питания отображает в поле индикации инструмента уровень заряда элементов питания.

3. Убедитесь в том, что отсек для элементов питания правильно закрыт.

6.2 Включение/выключение инструмента

1. Включите инструмент с помощью кнопки «Вкл/Выкл».

Светодиодный индикатор состояния горит зеленым. Отобразятся заданные в меню Станд. настр..

2. При включенном состоянии нажмите клавишу «Вкл/Выкл»: инструмент выключится.

УКАЗАНИЕ При появлении в поле индикации предупреждающего сообщения «Замените батарейки» настройки сохраняются и инструмент автоматически выключается.

УКАЗАНИЕ Если вы не проводите измерения с инструментом и не нажимаете ни одну из кнопок на нем, он автоматически выключается через 5 минут. В Меню можно изменять время выключения (см. 7.1.5).

7 Эксплуатация



7.1 Выполнение настроек в меню

1. Нажмите кнопку меню, чтобы попасть в меню.
2. Нажмите кнопку «Вниз» или кнопку для измерения для перехода к отдельным пунктам меню.

УКАЗАНИЕ Выбранный пункт меню будет выделен серым цветом.

3. Нажмите кнопку «Влево» или «Вправо», чтобы изменить настройку выделенного пункта меню.
4. Нажмите кнопку меню повторно, чтобы выйти из меню.
5. Заданные на этот момент настройки принимаются, и на экране отображаются выбранные Станд. настр..

7.1.1 Включение датчика тока

Включение и настройка датчика тока выполняются в пункте меню «АС сенсор». Обычно этот датчик находится в выключенном состоянии. Он служит только для обнаружения электропроводки. При этом электрические провода/кабели отображаются как объекты даже в обесточенном состоянии.

УКАЗАНИЕ

Включайте датчик (переменного) тока лишь в том случае, если это действительно необходимо для предотвращения возможных неточностей, например, при сканировании во влажном бетоне или в случае контакта с поверхностью сканирования.

7.1.2 Настройка стандартного режима

Установите в меню «Станд. настр.» режим сканирования, который должен отображаться после включения инструмента.

УКАЗАНИЕ

Заводская настройка режима сканирования — «Универс. режим».

7.1.3 Включение/выключение звука

Установите в меню «Звук» подачу звукового сигнала при обнаружении объекта (дополнительная опция).

УКАЗАНИЕ

По умолчанию подача звукового сигнала активна.

7.1.4 Настройка яркости

Установите в меню «Яркость» нужный уровень яркости для поля индикации.

УКАЗАНИЕ

Заводская настройка — «Макс.» (максимальная яркость).

7.1.5 Настройка времени выключения

Выберите в меню «Время выключ.» интервал времени, по истечении которого инструмент должен автоматически выключаться, если вы не проводите измерения с ним и не нажимаете ни одну из кнопок на нем.

УКАЗАНИЕ

Заводская настройка — «5 мин.».

7.1.6 Настройка языка

Выберите в меню «Язык» нужный язык интерфейса.

УКАЗАНИЕ

Заводская настройка — «English».

7.1.7 Настройка единиц измерения

Выберите в меню «Единица измер.» нужную единицу измерения.

УКАЗАНИЕ

Заводская настройка — «Сантиметры».

7.2 Вызов дополнительной информации

В отдельных подменю можно вызвать информацию об инструменте, а также восстановить заводские настройки.

1. При выключенном инструменте нажмите одновременно кнопку меню и кнопку «Вкл/Выкл», чтобы попасть в меню с дополнительной информацией об инструменте.
2. Нажмите кнопку «Вниз» или кнопку для измерения для выбора пункта меню.

УКАЗАНИЕ Выбранный пункт меню будет выделен серым цветом.

3. Нажмите кнопку «Вправо», чтобы, в зависимости от выбранного пункта меню, вызвать дополнительную информацию об инструменте или восстановить заводские настройки.
4. Нажмите кнопку меню повторно, чтобы выйти из вызванного меню и еще один раз, чтобы вернуться в режим сканирования.

7.3 Смена режима сканирования

Нажимайте кнопку «Влево» или «Вправо» для переключения между различными режимами сканирования.

УКАЗАНИЕ

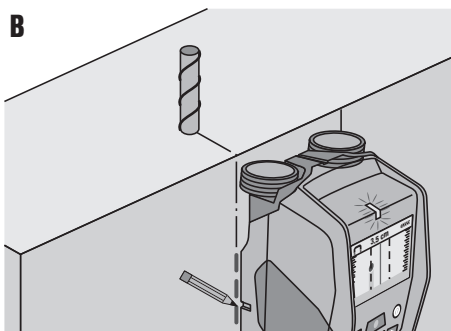
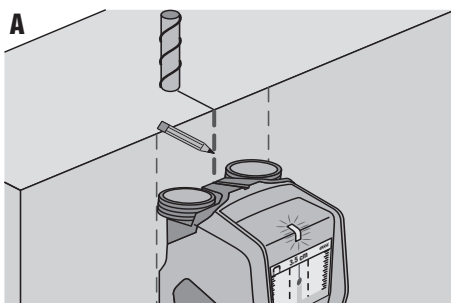
Соответствующая настройка отображается в нижней области поля индикации.

7.4 Смена режима индикации

1. Удерживайте нажатой кнопку «Влево» или «Вправо» в течение более 2 с для перехода из режима сканирования в режим измерения расстояния.

2. Удерживайте нажатой кнопку «Влево» или «Вправо» в течение более 2 с для перехода из режима измерения расстояния в режим сканирования.

7.5 Процесс сканирования **B**



1. Включите инструмент с помощью кнопки «Вкл/Выкл».
УКАЗАНИЕ В поле индикации появятся заданные в меню Станд. настр..
2. Выберите режим сканирования в соответствии с исследуемым основанием.

3. Установите инструмент на основание и плавно перемещайте его по прямой с легким равномерным нажимом на колеса на отсеке для элементов питания.

УКАЗАНИЕ Результаты измерения отобразятся после прохождения минимального участка сканирования 10 см. Оптимальные результаты достигаются при прохождении участка длиной 40 см.

УКАЗАНИЕ Сканируемый участок следует проходить всегда строго по прямой в направлении вперед и назад.

УКАЗАНИЕ Избегайте прохождения участков большой длины, чтобы свести к минимуму возможные ошибки сканирования.

УКАЗАНИЕ В случае отрыва инструмента от основания во время сканирования отображается последний результат измерения. На индикаторе области сенсора появляется сообщение «Удерж.». Если вновь установить инструмент на основание и продолжить его перемещение или вновь нажать кнопку для измерения, начнется новый процесс сканирования.

УКАЗАНИЕ Все 4 колеса инструмента должны иметь постоянный контакт с основанием. Не перемещайте инструмент по ступенькам или кромкам.

УКАЗАНИЕ Во время сканирования не касайтесь исследуемой поверхности.
4. Если ни один объект не обнаружен, выполните сканирование перпендикулярно направлению первого перемещения.
5. Для точной локализации и маркировки найденного объекта перемещайте инструмент назад до тех пор, пока объект не окажется прямо под средней линией индикации области сенсора (см. рис. А).
6. Маркируйте объект на основании с помощью верхней метки.

УКАЗАНИЕ Эта маркировка является точной лишь в том случае, если речь идет об объекте, расположенном строго вертикально, т. к. область сенсора находится немного ниже верхней метки.
7. Для точной маркировки объекта перемещайте инструмент влево или вправо до тех пор, пока обнаруженный объект не окажется на соответствующей наружной кромке индикации поля сенсора.
8. Маркируйте обнаруженный объект посредством левой или правой метки (см. рис. В).
9. Выполните сканирование перпендикулярно направлению первого перемещения.

УКАЗАНИЕ Сканирование перпендикулярно направлению первого перемещения требуется вследствие того, что объекты, расположенные в продольном направлении, могут быть не распознаны, и в этом случае будут получены недостоверные результаты (индикация слишком большого количества объектов).

8 Уход и техническое обслуживание

8.1 Очистка и сушка

1. Используйте для очистки только чистую и мягкую ткань; в случае необходимости слегка смочите ткань чистым спиртом или небольшим количеством воды.

УКАЗАНИЕ Не используйте другие жидкости, поскольку они могут повредить пластиковые детали.
2. При хранении оборудования соблюдайте температурный режим, особенно зимой/летом.

8.2 Хранение

Храните инструмент только в сухом состоянии. Соблюдайте предельные значения температуры при хранении инструмента.

После длительного хранения инструмента перед его повторным использованием проведите контрольное измерение.

Перед длительным хранением выньте элементы питания из инструмента. Протёкшие элементы питания могут повредить инструмент.

8.3 Транспортировка

Для транспортировки инструмента используйте чемоданы фирмы Hilti либо упаковку аналогичного качества.

ОСТОРОЖНО

Перед транспортировкой инструмента извлеките элементы питания.

8.4 Служба калибровки Hilti

Мы рекомендуем регулярно проверять инструменты в службе калибровки Hilti для обеспечения их надежности и соответствия стандартам и правовым требованиям.

Служба калибровки компании Hilti всегда готова вам помочь. Рекомендуется проводить настройку как минимум один раз в год.

Службой калибровки Hilti подтверждается, что на день проверки характеристики проверяемого инструмента соответствуют техническим данным, указанным в руководстве по эксплуатации.

После настройки и контрольных испытаний на инструмент прикрепляется калибровочный знак и выдается калибровочный сертификат, подтверждающий, что инструмент работает в пределах технических характеристик.

Калибровочные сертификаты всегда требуются для предприятий, сертифицированных по ISO 900X.

Вы можете получить дополнительную информацию в ближайшем сервисном центре Hilti.

9 Поиск и устранение неисправностей

Неисправность	Возможная причина	Способ устранения
Инструмент не включается.	Элементы питания разряжены	Заменить элементы питания
	Ошибка в полярности при подключении элементов питания	Установите элементы питания правильно и закройте отсек для элементов питания
Инструмент включен, но не реагирует	Системный сбой	Извлечь и заново вставить элементы питания
Инструмент перегрет или переохлаждён	Инструмент перегрет или переохлаждён	Дождитесь, пока не будет достигнут допустимый диапазон температуры
В поле индикации появляется сообщение «Плохой контакт с колесом»	Колесо теряет контакт с поверхностью	Нажмите кнопку для измерения. При перемещении инструмента обратите внимание на контакт колес с поверхностью; в случае неровных поверхностей (например, при перемещении по кирпичной кладке, керамической плитке, стыкам, штукатурке и т. д.) подложите тонкий картон между колесами и поверхностью, после чего плавно перемещайте инструмент с легким равномерным нажимом на колеса на отсеке для элементов питания.
В поле индикации появляется сообщение «Слишком быстро»	Инструмент движется со слишком высокой скоростью	Нажмите кнопку для измерения. Перемещайте инструмент по стене медленнее
В поле индикации появится сообщение «Температура вне допуст. пределов»	Недостижение/превышение температурного диапазона	Дождитесь, пока не будет достигнут допустимый диапазон температуры
		
В поле индикации появится сообщение «Большой перепад температуры»	Слишком быстрое изменение температуры в инструменте	Включить инструмент повторно
		
В поле индикации появляется сообщение «Сильные радиопомехи»	Радиопомехи. Инструмент автоматически отключается.	Устраните возможные (радио) помехи (например, вызванные системами WLAN, UMTS, радиолокаторами, радиомачтами или микроволновыми печами) и снова включите инструмент.
		

ru

10 Утилизация



Большинство материалов, из которых изготовлены изделия Hilti, подлежит вторичной переработке. Перед утилизацией следует тщательно рассортировать материалы. Во многих странах Hilti уже организовала приём старых инструментов для утилизации. Дополнительную информацию по этому вопросу можно получить в отделе по обслуживанию клиентов компании Hilti или у вашего консультанта по продажам.



Только для стран ЕС

Не выбрасывайте электронные измерительные инструменты вместе с бытовым мусором!

В соответствии с директивой ЕС об утилизации бывших в использовании электрических и электронных устройств и в соответствии с местным законодательством электрические и электронные устройства (инструменты, приборы), бывшие в эксплуатации, должны утилизироваться отдельно безопасным для окружающей среды способом.

11 Гарантия производителя

С вопросами относительно гарантийных условий обращайтесь в ближайшее представительство HILTI.

12 Предписание FCC (только для США)

ОСТОРОЖНО Этот инструмент прошел тестирование и признан соответствующим ограничениям на цифровые устройства класса В согласно ч. 15 правил FCC. Эти нормы направлены на обеспечение достаточной защиты от вредного воздействия помех при эксплуатации в жилых помещениях. Это инструмент генерирует, использует и излучает радиочастотную энергию и может вызывать сбои в радиосвязи, если он будет установлен и эксплуатироваться с нарушением указаний.

Нет никакой гарантии того, что при определенной установке не возникнут помехи. Если инструмент создаст помехи радио- или телеприему, что можно определить, сопоставив моменты появления и исчезновения помех с включением и отключением инструмента, то пользователю рекомендуется устранить помехи одним из ниже перечисленных способов:

- Перенастройте приемную антенну.
- Увеличьте расстояние между инструментом и приемником.
- Подключите инструмент к розетке другой цепи электрического тока, отличной от той, к которой подключен приемник.
- Проконсультируйтесь с дилером или опытным теле- или радиотехником.

УКАЗАНИЕ

Вследствие изменений, выполненных без письменного разрешения со стороны соответствующего ведомства, эксплуатирующая сторона может потерять право на эксплуатацию инструмента.

Данный инструмент отвечает предписаниям ч. 15 правил FCC. Использование инструмента зависит от следующих условий:

1. **Инструмент не вызывает никаких сбоев и помех.**
2. **Инструмент обладает устойчивостью к любым воспринимаемым им помехам, которые могут привести к нежелательным сбоям в его работе.**

Для пользователей из США

Этот инструмент может использоваться только сотрудниками соответствующих административных ведомств, пожарных и спасательных служб, научно-исследовательских институтов, горнодобывающих предприятий, строительных компаний и частных фирм, работающих для вышеупомянутых групп. Эксплуатация инструмента другими группами пользователей является нарушением 47 U.S.C. § 301, что по закону грозит серьезным наказанием.

Условия согласования

1. Перед использованием широкополосные системы детектирования подлежат проверке со стороны ведомства FCC. Пользователь должен соблюдать ограничения по использованию, которые будут установлены в ходе этой проверки.

RU

2. Пользователь широкополосной системы детектирования обязан уведомить службу FCC Office of Engineering and Technology об областях применения инструмента с подробным описанием, которая согласует полученную информацию с регламентом NTIA (National Telecommunications and Information Administration/Национальное управление США по телекоммуникациям и информационным технологиям).

Информация, предоставляемая пользователем широкополосной системы детектирования, должна включать в себя следующие данные: ФИО, почтовый адрес и другие контактные данные пользователя, указание предпочтительного места (региона) эксплуатации инструмента, идентификационный номер FCC и иные необходимые данные относительно широкополосных систем детектирования.

Эта информация должна быть отправлена по следующему адресу:

Frequency Coordination Branch, OET
Federal Communications Commission
445 12th Street, SW
Washington, D.C. 20554
ATTN: UWB Coordination

3. Пользователи допущенных к эксплуатации и зарегистрированных (согласованных) широкополосных систем детектирования могут передавать их другим квалифицированным пользователям и доставлять их в другие места, если ведомство FCC будет уведомлено об этом и будет достигнуто соглашение относительно областей использования вышеуказанных систем.

4. Отчет NTIA/FCC должен включать в себя описание всех ограничений по использованию системы. Эти ограничения могут включать в себя указания относительно мест, где эксплуатация инструмента запрещена, или мест, расположенных в непосредственной близости от зарегистрированных радиостанций — в последнем случае перед использованием широкополосных систем детектирования необходимо соответствующее согласование. При необходимости дополнительных соглашений на местах указывается соответствующее контактное лицо. Ground Penetrating Radar Coordination Notice & Equipment Registration.

УКАЗАНИЕ

Данный формуляр предназначен только для пользователей из США. Невыполнение приведенных требований является нарушением федерального законодательства.

1. Дата:
2. Название фирмы:
3. Адрес:
4. Контактные данные [ФИО и телефон]:
5. Область использования [штат(-ы)]:
6. Данные инструмента
Обозначение инструмента: PS 50
FCC-ID: SDL-PS38R01
7. Дата получения инструмента:

Отправьте этот формуляр по факсу в FCC: 202-418-1944

или по почте:

Frequency Coordination Branch, OET
Federal Communications Commission
445 12th Street, SW
Washington, D.C. 20554
ATTN: UWB Coordination

Не отправляйте эту информацию в фирму Hilti.

13 Предписание IC (для Канады)

Данный инструмент отвечает требованиям RSS-220 и RSS-Gen IC.

Использование инструмента зависит от следующих условий:

1. Инструмент не вызывает никаких сбоев и помех.

2. Инструмент обладает устойчивостью к любым воспринимаемым им помехам, которые могут привести к нежелательным сбоям в его работе.

Для пользователей из Канады:

Этот инструмент допускается эксплуатировать только в том случае, если он направлен к поверхности пола или стены и имеет контакт с этой поверхностью. Данный инструмент может использоваться только сотрудниками соответствующих административных ведомств, пожарных и спасательных служб, научно-исследовательских институтов, горнодобывающих предприятий и строительных компаний.

14 Декларация соответствия нормам ЕС (оригинал)

Обозначение:	Мультидетектор
Тип инструмента:	PS 50
Поколение:	01
Год выпуска:	2013

Компания Hilti со всей ответственностью заявляет, что данная продукция соответствует следующим директивам и нормам: 2014/53/EU, 2011/65/EU, EN ISO 12100, EN 61010-1:2010, EN 301489-33 V2.2.0, EN 302065-4 V1.1.1, EN 303454 V1.1.0.

Hilti Corporation, Feldkircherstrasse 100,
FL-9494 Schaan



Paolo Luccini
Head of BA Quality and Process
Management
Business Area Electric Tools &
Accessories
10/2017



Thomas Hillbrand
Head of BU Measuring Systems

BU Measuring Systems

10/2017

Техническая документация:

Hilti Entwicklungsgesellschaft mbH
Zulassung Elektrowerkzeuge
Hiltistrasse 6
86916 Kaufering
Deutschland

Multidetektor PS 50

Před uvedením do provozu si bezpodmínečně přečtěte návod k obsluze.

Tento návod k obsluze uchovávejte vždy u přístroje.

Jiným osobám předávejte přístroj pouze s návodem k obsluze.

Obsah	Stránka
1 Všeobecné pokyny	208
2 Popis	209
3 Technické údaje	209
4 Bezpečnostní pokyny	210
5 Popis systému	211
6 Uvedení do provozu	215
7 Obsluha	215
8 Čistění a údržba	217
9 Odstraňování závad	217
10 Likvidace	218
11 Záruka výrobce	218
12 Upozornění FCC (platí pouze pro USA)	218
13 Upozornění IC (platí jen pro Kanadu)	219
14 Prohlášení o shodě ES (originál)	220

CS

1 Čísla odkazují na obrázky. Obrázky se nacházejí na začátku návodu k obsluze. V textu tohoto návodu k obsluze označuje "přístroj" vždy multidetektor PS 50.

Jednotlivé části přístroje a ovládací prvky **1**

- 1 Displej

- 2 Klávesnice
- 3 Prostor pro baterie
- 4 Vyznačovací zářezy
- 5 Stavová LED (červená/zelená)
- 6 Snímací oblast
- 7 Kolečko
- 8 Uchycení pro poutko na ruku
- 9 Tlačítko On/Off
- 10 Tlačítko měření
- 11 Tlačítko menu
- 12 Tlačítko výběru vlevo
- 13 Tlačítko výběru dolů
- 14 Tlačítko výběru vpravo
- 15 Servisní kryt
- 16 Typový štítek

Displej **2**

- 1 Ukazatel zvukového signálu
- 2 Ukazatel stavu nabití baterie
- 3 Ukazatel snímací oblasti (přerušované čáry představují vnější hrany přístroje pro vyznačení polohy objektu)
- 4 Již prozkoumaná oblast
- 5 Stupnice pro zobrazení přibližné hloubky objektu
- 6 Ještě neprozkoumaná oblast
- 7 Poloha vnějších hran (pro vyznačení nalezeného objektu na jednom z postranních vyznačovacích zářezů)
- 8 Zobrazení skenovacího režimu
- 9 Šedá: nalezený objekt mimo snímací oblast
- 10 Černá: nalezený objekt ve snímací oblasti
- 11 Středová čára odpovídá hornímu vyznačovacímu zářezu
- 12 Zobrazení přibližné hloubky objektu
- 13 Zobrazení třídy objektu

1 Všeobecné pokyny

1.1 Signální slova a jejich význam

NEBEZPEČÍ

Používá se k upozornění na bezprostřední nebezpečí, které by mohlo vést k těžkému poranění nebo k úmrtí.

VÝSTRAHA

Používá se k upozornění na potenciálně nebezpečnou situaci, která může vést k těžkým poraněním nebo k úmrtí.

POZOR

Používá se k upozornění na potenciálně nebezpečnou situaci, která by mohla vést k lehkým poraněním nebo k věcným škodám.

UPOZORNĚNÍ

Pokyny k používání a ostatní užitečné informace.

1.2 Vysvětlení piktogramů a další upozornění

Výstražné značky



Obecné varování

Symbols



Před
použitím
čtete návod
k obsluze



Odevzdá-
vejte
materiály
k recyklaci

Umístění identifikačních údajů na výrobku

Typové označení a sériové označení je umístěné na typovém štítku přístroje. Zapište si tyto údaje do svého návodu k obsluze a při dotazech adresovaných našemu zastoupení nebo servisnímu oddělení vždy uveďte tyto údaje.

Typ:

Generace: 01

Sériové číslo:

2 Popis

2.1 Používání v souladu s určeným účelem

Multidetektor PS 50 je určený k detekci objektů, jako jsou železné kovy (armovací železo), neželezné kovy (měď a hliník), dřevěné trámy, plastové trubky, vedení a kabely v suchých podkladech.

Další informace a příklady použití najdete na internetu.

Přístroj a jeho pomocné prostředky mohou být nebezpečné, když s nimi nepřiměřeně zachází nevyškolený personál, nebo když se nepoužívají v souladu s určeným účelem.

Dodržujte údaje o provozu, péči a údržbě, které jsou uvedeny v návodu k obsluze.

Zohledněte vlivy prostředí. Nepoužívejte přístroj tam, kde hrozí nebezpečí požáru nebo exploze.

Úpravy nebo změny na přístroji nejsou dovoleny.

2.2 Obsah dodávky

- 1 Přístroj
- 1 Poutko na zápěstí
- 4 Baterie
- 1 Návod k obsluze
- 1 Certifikát výrobce
- 1 Transportní pouzdro
- 1 Sada značkovačů
- 1 Kufr Hilti

3 Technické údaje

Technické změny vyhrazeny!

Maximální rozsah detekce pro lokalizaci objektů ¹	15 cm (5,90 in)
Maximální rozsah detekce pro klasifikaci objektů ¹	60 mm (2,36 in)
Maximální rozsah detekce pro vedení pod napětím (50/60 Hz, 90–240 V)	60 mm (2,36 in)
Přesnost lokalizace "a" ke středu objektu ^{1, 2, 3}	± 5 mm (± 0,2 in)
Přesnost "b" měření hloubky ^{1, 2, 3}	± 10 mm (± 0,4 in)
Minimální vzdálenost "c" mezi dvěma objekty ^{1, 3}	4 cm (1,57 in)
Provozní teplota	-10... +50 °C (14 °F...122 °F)
Skladovací teplota	-20... +70 °C (-4 °F...158 °F)
Baterie	4x 1,5 V LR06 (AA)
Akumulátorové články	4x 1,2 V HR06, KR06 (AA)
Doba provozu (alkalické manganové baterie)	5 h
Doba provozu (akumulátorové články 2 500 mAh)	7 h

¹ V závislosti na skenovacím režimu, velikosti a druhu objektu a materiálu a stavu podkladu

² Přesnost může být ovlivněna vnějšími vlivy, zejména silným kolísáním teploty, vlhkostí, nárazem, pádem atd. Pokud není uvedeno jinak, byl přístroj seřizen, resp. zkalibrován za standardních podmínek prostředí (MIL-STD-810F).

³ Viz obrázek 7 na obálce.

CS

Třída ochrany	IP 54 (ochrana proti prachu a stříkající vodě) (IEC 60529)
Hmotnost podle standardu EPTA 01/2003	0,7 kg (1,5 lbs)
Rozměry (D x Š x V)	195 mm x 90 mm x 75 mm (7,7 in x 3,5 in x 3,0 in)
¹ V závislosti na skenovacím režimu, velikosti a druhu objektu a materiálu a stavu podkladu ² Přesnost může být ovlivněna vnějšími vlivy, zejména silným kolísáním teploty, vlhkosti, nárazem, pádem atd. Pokud není uvedeno jinak, byl přístroj seřízen, resp. zkalibrován za standardních podmínek prostředí (MIL-STD-810F). ³ Viz obrázek 7 na obálce.	

4 Bezpečnostní pokyny

Vedle bezpečnostnětechnických pokynů uvedených v jednotlivých kapitolách tohoto návodu k obsluze je nutno vždy striktně dodržovat následující ustanovení.

4.1 Základní bezpečnostní předpisy

- a) Zabraňte přístupu dětí k měřicímu přístroji.
- b) Po zapnutí přístroje přezkoušejte displej. Na displeji by se mělo zobrazit logo Hilti a název přístroje. Poté se na displeji zobrazí přednastavení nebo poslední uložené nastavení.
- c) Přístroj se nesmí používat v blízkosti osob s kardiostimulátorem.
- d) Přístroj se nesmí používat v blízkosti těhotných žen.
- e) Rychle se měnící podmínky měření mohou výsledkem měření zkraslit.
- f) Přístroj nepoužívejte v blízkosti lékařských přístrojů.
- g) Nevrtajte v místech, ve kterých přístroj vyhledal nějaké objekty. Zohledněte průměr vrtání a vždy započítejte vhodný bezpečnostní faktor.
- h) Vždy respektujte varovné zprávy zobrazované na displeji.
- i) Výsledky měření mohou být na základě principu fungování negativně ovlivněny určitými podmínkami prostředí. Mezi ně patří např. blízkost zařízení, která vytvářejí silná magnetická nebo elektromagnetická pole, vlhkost, stavební materiály s obsahem kovu, izolační materiály potažené hliníkem, vícevrstvé nástavby, podklady s dutinami a dále vodivé tapety nebo dlaždice. Před vrtáním, řezáním nebo frézováním do podkladu si proto prostudujte také jiné informační zdroje (např. stavební plány).
- j) Zohledněte vlivy okolí. Nepoužívejte přístroj tam, kde existuje nebezpečí požáru nebo exploze.
- k) Zachovávejte čitelnost displeje (např. se nedotýkejte displeje prsty, zabraňte znečištění displeje).
- l) Nepoužívejte přístroj, který je poškozený.
- m) Zajistěte, aby byla detekční plocha stále čistá.
- n) Před použitím zkontrolujte nastavení přístroje.
- o) Přístroj se nesmí bez udělení předchozího souhlasu používat v blízkosti vojenských zařízení, letišť a astronomických zařízení.

4.2 Vhodné vybavení pracoviště

- a) Při práci na žebříku se vyhněte nepřírozenému držení těla. Zajistěte si bezpečný postoj a rovnováhu po celou dobu práce.
- b) Když přenášíte přístroj z chladného prostředí do teplejšího nebo naopak, měli byste ho nechat před použitím aklimatizovat.
- c) Přístroj používejte pouze v definovaných mezích použití.
- d) Dodržujte specifické bezpečnostní předpisy platné v dané zemi.

4.3 Elektromagnetická kompatibilita

Přístroj splňuje mezní hodnoty podle EN 302435. Z tohoto důvodu je např. v nemocnicích, jaderných elektrárnách a v blízkosti letišť a mobilních rádiových stanic nutné zjistit, zda se přístroj smí používat.

4.4 Všeobecná bezpečnostní opatření

- a) Před použitím přístroj zkontrolujte. Pokud je přístroj poškozený, nechte ho opravit v servisním středisku Hilti.
- b) Udržujte přístroj vždy čistý a suchý.
- c) V senzorické oblasti na zadní straně přístroje neumísťujte žádné nálepky ani štítky. Zejména kovové štítky ovlivňují výsledky měření.
- d) Dbejte na to, aby byl servisní kryt vždy řádně uzavřený. Servisní kryt smí otevřít pouze servis Hilti.
- e) Po nárazu nebo působení jiného mechanického vlivu je nutné zkontrolovat přesnost přístroje.
- f) Ačkoliv je přístroj konstruován pro používání v nepříznivých podmínkách na staveništi, měli byste s ním zacházet opatrně, podobně jako s jinými měřicími přístroji.
- g) Prestože je přístroj chráněn proti vlhkosti, před uložením do transportního pouzdra ho do sucha otřete.
- h) Před použitím pro měření přezkoušejte přesnost přístroje.

4.5 Elektrická bezpečnost

- a) Baterie nepatří do rukou dětem.

- b) Pokud přístroj delší dobu nepoužíváte, vyjměte z něj baterie. Baterie mohou při delším skladování zkorodovat a samovolně se vybit.
- c) Vždy vyměňujte všechny baterie současně. Používejte pouze baterie od jednoho výrobce a se stejnou kapacitou.
- d) **Nevystavujte baterie nadměrnému teplu a nevhazujte je do ohně.** Baterie mohou explodovat nebo může dojít k uvolnění toxických látek.
- e) **Baterie nenabíjejte.**
- f) **Baterie nepřipojujte k přístroji pájením.**
- g) **Baterie nevybíjejte zkratem.** Mohlo by tím dojít k přehřátí nebo spálení.
- h) **Baterie neotevírejte a nevystavujte je nadměrné mechanické zátěži.**

4.6 Transport

Přístroj přepravujte vždy bez vložených baterií.

5 Popis systému

5.1 Princip funkce

Pomocí tohoto přístroje se kontroluje podklad v oblasti snímacího pole ve směru měření A až do zobrazené hloubky měření. Pokud se pod senzorem nachází objekt, zobrazí se ve snímací oblasti ukazatel. Měřit lze pouze během pohybu přístroje ve směru B při minimální dráze pohybu 10 cm (3,9 in). Přístroj rozpozná objekty, které se liší od materiálu kontrolovaného podkladu. Na displeji se zobrazí poloha objektu, přibližná hloubka a pokud to lze, třída objektu. Spolehlivé jsou na základě principu fungování detekovány horní hrany objektů, které probíhají napříč ke směru pohybu přístroje. Pro lokalizaci objektů, které probíhají podélně se směrem pohybu, je proto vždy nutné provést druhé skenování napříč ke směru pohybu při prvním skenování.

Přístroj je vybavený různými senzory, které slouží k lokalizaci, měření hloubky nebo klasifikaci materiálu.

Pokud se v podkladu nachází několik objektů nad sebou, zobrazí se na displeji objekt, který leží nejbližší k povrchu. Zobrazené vlastnosti nalezených objektů na displeji se mohou lišit od skutečných vlastností objektů. Zejména velmi tenké objekty jsou na displeji zobrazené jako silnější. Větší válcové objekty (např. plastové nebo vodovodní trubky) se mohou na displeji jevit užší, než skutečně jsou.

V závislosti na velikosti a hloubce nalezeného objektu je možná identifikace třídy objektu.

5.2 Skenovací režimy

Přístroj je vybavený následujícími skenovacími režimy:

- Univerzální
- Beton
- Čerstvý beton
- Podlahové topení
- Deskové materiály
- Dutá cihla
- Signální nahled

Zvolením skenovacího režimu můžete přístroj přizpůsobit pro různé podklady.

UPOZORNĚNÍ

Výkon měření silně závisí na správném výběru skenovacího režimu. Zajistěte, aby byl zvolený správný/optimální

skenovací režim pro materiál podkladu, protože výsledky měření se mohou lišit v závislosti na skenovacím režimu.

5.2.1 Univerzální

Skenovací režim "Univerzální" je vhodný pro většinu použití u plného zdiva nebo betonu. Zobrazují se kovové a plastové objekty a dále elektrická vedení. Dutiny ve zdivu a prázdné plastové trubky o průměru menším než 2 cm (0,8 in) případně zobrazeny nebudou. Maximální hloubka měření činí 8 cm (3,2 in).

5.2.2 Beton

Skenovací režim "Beton" je vhodný speciálně pro použití u suchého železobetonu. Zobrazují se armovací železa, plastové a kovové trubky a dále elektrické vedení. Maximální hloubka měření činí 15 cm (6 in).

Pokud provádíte měření u tenkých betonových zdí, měli byste použít režim "Univerzální", abyste zabránili chybnému měření.

5.2.3 Čerstvý beton

Skenovací režim "Čerstvý beton" je určený speciálně pro použití u čerstvého betonu. Zobrazují se armovací železa, plastové a kovové trubky a dále elektrické vedení. Rozdíl mezi vedením pod napětím a bez napětí není možný. Maximální hloubka měření činí 6 cm (2,3 in).

UPOZORNĚNÍ

Beton potřebuje několik měsíců na dokonale vyschnutí.

5.2.4 Podlahové topení

Skenovací režim "Podlahové topení" je určený speciálně pro detekci kovových trubek, kombinovaných kovových trubek a plastových trubek s vodou a dále elektrického vedení, položených v potěru. Maximální hloubka měření činí 8 cm (3,2 in).

UPOZORNĚNÍ

Prázdné plastové trubky nejsou zobrazovány.

UPOZORNĚNÍ

Dejte pozor na nasměrování přístroje v oblastech ohybů smyček topení. Je nutné provést měření na více místech a v obou směrech.

CS

5.2.5 Deskové materiály

Skenovací režim "Deskové materiály" je vhodný pro detekci dřevěných trámů, kovových stojanů, plyných vodovodních trubek a elektrických vedení v montovaných stěnách suchých staveb. Maximální hloubka měření činí 8 cm (3,2 in).

UPOZORNĚNÍ

Prázdné plastové trubky nejsou zobrazovány.

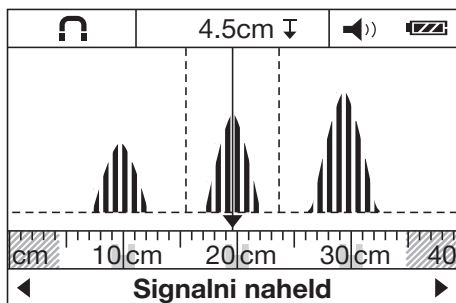
5.2.6 Dutá cihla

Skenovací režim "Dutá cihla" je vhodný pro zdivo s velkým množstvím dutin. Dutiny se v tomto skenovacím režimu většinou nezobrazují. Detekovány jsou kovové objekty, plastové trubky s vodou a dále elektrická vedení pod napětím. Maximální hloubka měření činí 8 cm (3,2 in).

UPOZORNĚNÍ

Nejsou zobrazovány prázdné plastové trubky a elektrická vedení bez napětí.

5.2.7 Signální náhled



Skenovací režim "Signalní náhled" je vhodný pro použití u všech materiálů. Zobrazuje se intenzita signálu v příslušné poloze měření. V tomto skenovacím režimu lze přesně detekovat objekty ležící těsně vedle sebe a na základě průběhu signálu lépe odhadnout komplikované struktury materiálů.

Vrcholy křivek signálu jsou v malém měřítku zobrazené nad zobrazením skenovacího režimu jako pravoúhelníky. Zobrazuje se hloubka objektu a pokud to lze, třída objektu. Maximální hloubka měření činí 15 cm (6 in).

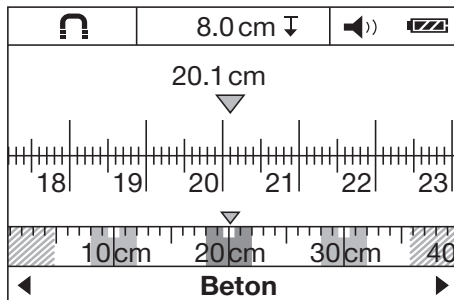
UPOZORNĚNÍ

Na základě intenzity signálu nelze usuzovat na hloubku objektu.

5.6 Zobrazení třídy objektu

	Železný kov	Armovací železo a plastové trubky s vodou
	Neželezný kov	Např. měděné nebo hliníkové trubky

5.3 Zobrazení pro měření vzdálenosti



Ve všech skenovacích režimech lze přejít do zobrazení pro měření vzdálenosti. Změní se pouze zobrazení, nikoli zvolený skenovací režim.

UPOZORNĚNÍ




V zobrazení pro měření vzdálenosti lze zjistit vzájemnou vzdálenost zobrazených objektů. V příkladu na obrázku byly detekovány tři kovové objekty, které jsou od sebe stejně vzdálené. Přejetá měřicí dráha od počátečního bodu činí 20,1 cm (7,9 in). V malém měřítku jsou nad ukázkou skenovacího režimu zobrazeny tři nalezené objekty jako pravoúhelníky, které vykazují vzájemnou vzdálenost 10 cm (3,9 in).

5.4 Možné podklady pro měření

- Beton/železobeton
- Zdivo (cihly, pórobeton, keramzit, pemzobeton a vápenopískové cihly)
- Pod povrchy, jako jsou omítky, dlaždice, tapety, parkety a koberce
- Dřevo a sádkarton

5.5 Detekovatelné objekty

- Armovací železo
- Kovové trubky (např. ocel, měď a hliník)
- Plastové trubky (např. plastové trubky s vodou, jako podlahové nebo stěnové topení atd.)
- Dutiny
- Dřevěné trámy
- Elektrická vedení (nezávisle na tom, zda jsou pod napětím nebo nikoli)
- Vedení třífázového střídavého proudu (např. pro elektrický sporák)
- Nízkonapěťová vedení (např. pro zvonek, telefon)

	Nekovový materiál	Např. plastové trubky, dřevěné trámy a dutiny
	Vedení pod napětím	Např. vedení se střídavým napětím a nízkonapěťové vedení pod napětím a vedení třífázového proudu
	Neznámé objekty	Neznámé objekty, včetně objektů, které jsou hlouběji než 6 cm

5.7 Zobrazení stavu detekce

Stavová LED	LED svítí zeleně.	Není detekován žádný objekt.
	LED svítí červeně.	Detekován objekt.
	LED bliká červeně.	S velkou pravděpodobností byl detekován objekt pod napětím.

5.8 Omezení výkonu měření

Následující nepříznivé podmínky mohou na základě přincipu fungování negativně ovlivnit výsledek měření:

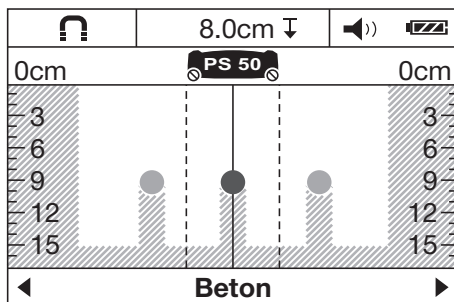
- Vícevrstvé stěnové a podlahové konstrukce
- Prázdné plastové trubky v dutých cihlách, dřevěné trámy v dutinách a lehkých stavebních příčkách
- Objekty, které probíhají šikmo ve stěně, v podlaze nebo ve stropě
- Kovové povrchy a vlhké oblasti; ty mohou být za určitých okolností v podkladech zobrazeny jako objekty
- Dutiny v podkladu; ty mohou být zobrazeny jako objekty
- Blízkost zařízení, která vytvářejí silná magnetická nebo elektromagnetická pole, např. mobilní rádiové stanice nebo generátory

5.9 Příklady výsledků měření

UPOZORNĚNÍ

U následujících příkladů je zapnutý zvukový signál.

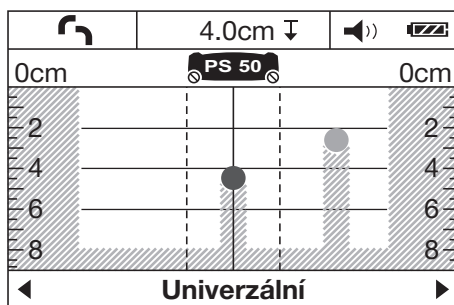
5.9.1 Armovací železo



Ve snímací oblasti se nachází železný kov, např. armovací železo. Vlevo a vpravo od něj se nachází další objekty

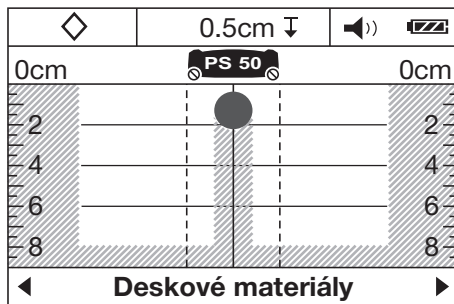
mimo snímací oblast. Přibližná hloubka činí 8 cm (3,1 in). Přístroj vydává zvukový signál.

5.9.2 Měděná trubka



Ve snímací oblasti se nachází neželezný kov, např. měděná trubka. Přibližná hloubka činí 4 cm (1,6 in). Přístroj vydává zvukový signál.

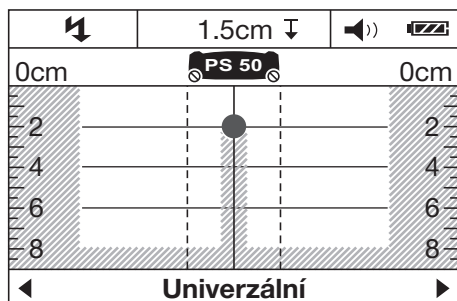
5.9.3 Plastový nebo dřevěný objekt



CS

Ve snímací oblasti se nachází nekovový objekt. Jedná se o plastový/dřevěný objekt blízko povrchu nebo o dutinu. Přístroj vydává zvukový signál.

5.9.4 Vedení pod napětím



UPOZORNĚNÍ

V závislosti na velikosti a hloubce objektu již nelze jednoznačně stanovit, zda je tento objekt pod napětím.

UPOZORNĚNÍ

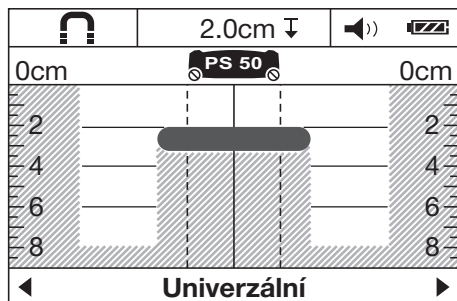
Během procesu skenování nepokládejte na podklad ruce.

UPOZORNĚNÍ

Vedení pod napětím jsou detekována spolehlivěji při menší rychlosti skenování.

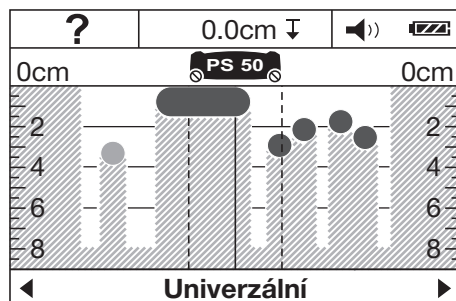
Ve snímací oblasti se nachází kovový objekt pod napětím, např. elektrický kabel. Přibližná hloubka činí 1,5 cm (0,6 in). Jakmile senzor detekuje elektrický kabel, vydává přístroj výstražný signál upozorňující na vedení pod napětím.

5.9.5 Podlouhlá plocha



Ve snímací oblasti se nachází podlouhlá kovová plocha, např. kovová deska. Přibližná hloubka činí 2 cm (0,8 in). Přístroj vydává zvukový signál.

5.9.6 Nejasné signály



Pokud je zobrazeno velmi mnoho objektů, mohou být ve zdi dutiny (duté cihly) nebo skenujete podél podélného objektu.

UPOZORNĚNÍ

Nahoru, resp. dolů posunutými měřeními rovnoběžně s první měřenou oblastí a vyznačením nalezených objektů lze zjistit jejich průběh. Posunutě značky jsou známkou dutin.

UPOZORNĚNÍ

Ve skenovacím režimu "Dutá cihla" se dutiny většinou nezobrazují.

6 Uvedení do provozu



6.1 Vložení baterií do přístroje 5

POZOR

Nepoužívejte poškozené baterie.

POZOR

Vyměňujte vždy kompletní sadu baterií.

POZOR

Nemíchejte staré a nové baterie. Nepoužívejte současné baterie od různých výrobců nebo různých typů.

1. Otevřete aretaci na spodní straně přístroje a odklopte kryt prostoru pro baterie.

2. Vložte do přístroje baterie. Kryt opět zacvakněte.
UPOZORNĚNÍ Dodrže správnou polaritu (viz značky v prostoru pro baterie). Ukazatel stavu nabití baterie na displeji přístroje zobrazuje stav nabití baterií.
3. Zajistěte, aby byl prostor pro baterie řádně zajištěný.

6.2 Vypnutí a zapnutí přístroje

1. Přístroj zapněte tlačítkem On/Off. Stavová LED svítí zeleně. Zobrazí se Standard. režim nastavený v menu.
2. V zapnutém stavu stiskněte tlačítko On/Off: Přístroj se vypne.
UPOZORNĚNÍ Pokud se na displeji zobrazí výstražné upozornění "Vyměnit baterie", nastavení se uloží a přístroj se automaticky vypne.
UPOZORNĚNÍ Pokud s přístrojem neměříte ani nestisknete žádné tlačítko, po 5 minutách se přístroj automaticky vypne. V Menu můžete dobu vypnutí změnit (viz 7.1.5).

7 Obsluha



7.1 Nastavování v menu

1. Do menu se dostanete stisknutím tlačítka menu.
2. Pro zobrazení jednotlivých položek menu stiskněte tlačítko výběru dolů nebo tlačítko měření.

UPOZORNĚNÍ Vybraná položka menu se zobrazí šedě podbarvená.

3. Pro změnu nastavení vybrané položky menu stiskněte tlačítko výběru vlevo nebo tlačítko výběru vpravo.
4. Pro opuštění menu znovu stiskněte tlačítko menu.
5. Nastavení zvolená k tomuto okamžiku se uloží a zobrazí se zvolený Standard. režim.

7.1.1 Zapnutí senzoru elektrického proudu

Nastavte senzor elektrického proudu v položce menu "AC senzor". Standardně je senzor elektrického proudu vypnutý. Senzor elektrického proudu slouží ke klasifikaci elektrických kabelů. Elektrické kabely se jako objekty zobrazí i ve vypnutém stavu.

UPOZORNĚNÍ

Senzor AC zapínejte pouze tehdy, když je skutečné zapotřebí, aby se zabránilo eventuálním chybným měřením, např. ve vlhkém betonu nebo při dotyku skenovaného povrchu.

7.1.2 Nastavení standardního režimu

V položce nabídky "Standard. režim" nastavte skenovací režim, který se má zobrazit po zapnutí přístroje.

UPOZORNĚNÍ

Z výroby je nastavený skenovací režim "Univerzální".

7.1.3 Zapnutí/vypnutí zvukových signálů

V položce menu "Zvuk. signály" nastavte, zda má přístroj při detekování objektu navíc vydávat zvukový signál.

UPOZORNĚNÍ

Z výroby je zvukový signál aktivovaný.

7.1.4 Nastavení jasu

V položce menu "Jas" nastavte intenzitu osvětlení displeje.

UPOZORNĚNÍ

Z výroby je nastavený "Vysoký" (maximální jas).

7.1.5 Nastavení doby vypnutí

V položce menu "Čas do vypnutí" zvolte časový interval, po kterém se má přístroj automaticky vypnout, když není provedeno žádné měření nebo není stisknuto žádné tlačítko.

UPOZORNĚNÍ

Z výroby je nastaveno "5 min".

7.1.6 Nastavení jazyka

V položce menu "Jazyk" nastavte požadovaný jazyk dialogu.

UPOZORNĚNÍ

Z výroby je nastavená "English".

7.1.7 Nastavení jednotek

V položce menu "Jednotka" nastavte požadovanou jednotku.

CS

UPOZORNĚNÍ

Z výroby je nastavený "cm".

7.2 Vyvolání rozšířených informací o přístroji

V jednotlivých položkách menu si můžete vyvolat informace o přístroji a obnovit nastavení z výroby.

1. Do menu pro získání rozšířených informací se dostanete tak, že při vypnutém přístroji stisknete současně tlačítko menu a tlačítko On/Off.
2. Pro zvolení položky menu stiskněte tlačítko výběru dolů nebo tlačítko měření.

UPOZORNĚNÍ Zvolená položka menu se zobrazí šedě podbarvená.

3. Pro vyvolání rozšířených informací o přístroji nebo obnovení nastavení z výroby (podle zvolené položky menu) stiskněte tlačítko výběru vpravo.
4. Pro opuštění vyvolaného menu znovu stiskněte tlačítko menu a ještě jednou ho stiskněte pro návrat do zobrazení skenovacího režimu.

7.3 Změna skenovacího režimu

Pro cyklické přecházení mezi různými skenovacími režimy stiskněte tlačítko výběru vlevo, resp. tlačítko výběru vpravo.

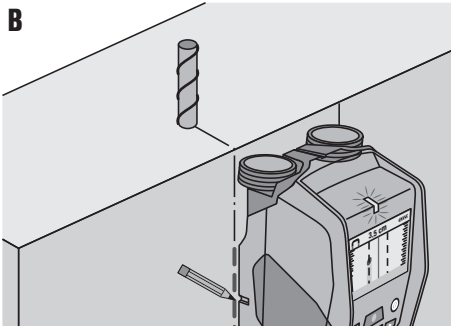
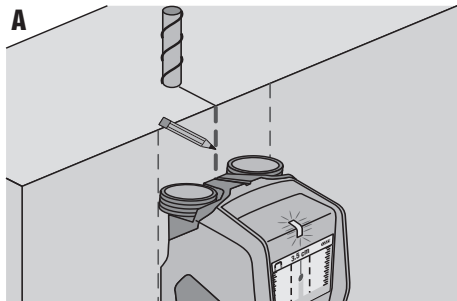
UPOZORNĚNÍ

Příslušné nastavení je vidět v dolní části displeje.

7.4 Změna zobrazení

1. Pro změnu zobrazení skenovacího režimu na zobrazení pro měření vzdálenosti držte déle než 2 sekundy stisknuté tlačítko výběru vlevo nebo tlačítko výběru vpravo.
2. Pro změnu zobrazení pro měření vzdálenosti na zobrazení skenovacího režimu držte déle než 2 sekundy stisknuté tlačítko výběru vlevo nebo tlačítko výběru vpravo.

7.5 Proces skenování **6**



1. Přístroj zapněte tlačítkem On/Off.
UPOZORNĚNÍ Na displeji se zobrazí Standard. režim nastavený v menu.
2. Zvolte příslušný skenovací režim podle prohledávacího podkladu.
3. Přiložte přístroj na podklad a pohybujte s ním pomalu a rovně s mírným a stejnoměrným přitlakem na kolečka u prostoru pro baterie:
UPOZORNĚNÍ Výsledky měření se zobrazí po přejetí minimální měřicí dráhy 10 cm (3,9 in). Optimálních výsledků dosáhnete od měřicí dráhy 40 cm (15,7 in).
UPOZORNĚNÍ Přístrojem vždy pohybujte po zcela stejné dráze dopředu a dozadu.
UPOZORNĚNÍ Aby byly chyby měření co možná nejmenší, nesmí být dráha měření dlouhá.
UPOZORNĚNÍ Pokud přístroj během měření z podkladu nazdvihnete, zobrazuje se nadále poslední výsledek měření. Na ukazateli snímací oblasti se zobrazí hlášení "Vrátit". Když přístroj znovu položíte na podklad a budete s ním pohybovat dál nebo když stisknete tlačítko měření, spustí se nový proces skenování.
UPOZORNĚNÍ Všechna 4 kolečka musí být neustále v kontaktu se zemí. Nejezděte přes stupně nebo hrany.
UPOZORNĚNÍ Během skenování se nedotýkejte povrchu.
4. Pokud nebyl nalezen žádný objekt, proveďte skenování napříč prvním směru pohybu.
5. Pokud chcete nalezený objekt přesně lokalizovat a vyznačit, pohybujte přístrojem zpět, dokud se objekt nebude nacházet přímo pod středovou čarou ukazatele snímací oblasti (viz obrázek A).

6. Pomocí horního vyznačovacího zářezu vyznačte objekt na podkladu.
UPOZORNĚNÍ Toto vyznačení slouží jako spolehlivá informace pouze tehdy, pokud se jedná o přesně visle probíhající objekt, protože snímací oblast se nachází kousek pod horním vyznačovacím zářezem.
7. Pro přesné vyznačení objektu pohybuje přístrojem doleva nebo doprava, dokud se nalezený objekt nebude nacházet na příslušné vnější hraně ukazatele snímacího pole.
8. Vyznačte nalezený objekt pomocí levého, resp. pravého vyznačovacího zářezu (viz obrázek B).
9. Proveďte skenování napříč prvním směru pohybu.
UPOZORNĚNÍ Skenování napříč prvním směru pohybu je nutné, protože případně nemusí být rozpoznány objekty, které probíhají v podélném směru, resp. mohou mít za následek nejasný výsledek měření (zobrazení velkého počtu objektů).

8 Čištění a údržba

8.1 Čištění a sušení

1. K čištění používejte pouze čistý a měkký hadřík; v případě potřeby jej mírně navlhčete čistým lihem nebo malým množstvím vody.
UPOZORNĚNÍ Nepoužívejte žádné jiné kapaliny, aby nedošlo k poškození plastových částí.
2. Při skladování přístroje dbejte na stanovené teplotní meze, obzvláště v zimě a v létě.

8.2 Skladování

Přístroj skladujte pouze v suchém stavu. Dodržujte přesím mezní hodnoty skladovací teploty přístroje. Po delším skladování zkontrolujte před použitím přesnost přístroje kontrolním měřením. Před delším skladováním vyjměte z přístroje baterie. Kapalina vyteká z baterií může přístroj poškodit.

8.3 Transport

Pro transport přístroje používejte buď kufr Hilti nebo obal stejné kvality.

POZOR

Přístroj přepravujte vždy bez vložených baterií.

8.4 Kalibrační servis Hilti

Aby bylo možno zajistit spolehlivost podle požadavků norm a zákonů, doporučujeme přístroj nechávat pravidelně kontrolovat v kalibračním servisu Hilti.

Kalibrační servis Hilti je vám k dispozici stále; doporučujeme ale servis provádět minimálně jednou za rok.

V rámci kalibračního servisu Hilti se vydává potvrzení, že specifikace zkušeneho přístroje ke dni kontroly odpovídají technickým údajům v návodu k obsluze.

Po kontrole se na přístroj umístí kalibrační štítek a formou certifikátu o kalibraci se potvrdí, že přístroj pracuje v rámci tolerancí uvedených výrobcem.




Kalibrační certifikáty jsou nutné pro podniky, které jsou certifikovány podle normy ISO 900X.

Nejbližší zastoupení Hilti vám ochotně poskytne další informace.

CS

9 Odstraňování závad

Porucha	Možná příčina	Náprava
Přístroj nelze zapnout.	Baterie jsou vybité.	Vyměňte baterie.
	Nesprávná polarita baterií.	Baterie vložte správně a zavřete prostor pro baterie.
Přístroj je zapnutý a nereaguje.	Systémová chyba.	Vyjměte a znovu vložte baterie.
Přístroj je příliš studený nebo příliš zahřátý.	Přístroj je příliš studený nebo příliš zahřátý.	Počkejte, dokud nebude dosažena přípustná teplota.
Na displeji se zobrazí "Kolečka nedoléhají".	Kolečko nemá kontakt s povrchem.	Stiskněte tlačítko měření. Při pohybování přístrojem dbejte na to, aby se kolečka dotýkala povrchu; při nerovném povrchu (např. zdivo, dlaždice, spáry, omítka atd.) položte mezi kolečka a povrch karton a na kolečka u prostoru pro baterie vyvíjejte stejnoměrný tlak.

Porucha	Možná příčina	Náprava
Na displeji se zobrazí hlášení "Příliš rychle".	Přístroj se pohybuje příliš rychle.	Stiskněte tlačítko měření. Pohybuje přístrojem po stěně pomaleji.
Na displeji se zobrazí "Mimo teplotní rozsah". 	Překročen nebo podkročen teplotní rozsah.	Počkejte, dokud nebude dosažena přípustná teplota.
Na displeji se zobrazí "Příliš vysoká okolní teplota". 	Příliš rychlá změna teploty přístroje.	Přístroj znovu zapněte.
Na ukazateli se zobrazí "Rušení rádiovým signálem". 	Rušení rádiovým signálem. Přístroj se automaticky vypne.	Pokud možno odstraňte rušivé rádiové vlny (např. WLAN, UMTS, letecké radary, vysílače nebo mikrovlny) a přístroj znovu zapněte.

10 Likvidace



Výrobky firmy Hilti jsou převážně vyrobeny z recyklovatelných materiálů. Předpokladem pro recyklaci materiálů je jejich řádné rozřídění. V mnoha zemích již je firma Hilti zařízena na příjem starého výrobku k recyklaci. Ptejte se zákaznického servisního oddělení Hilti nebo svého obchodního zástupce.

CS



Jen pro státy EU

Elektronické měřicí přístroje nevyhazujte do domovního odpadu!

Podle evropské směrnice o odpadních elektrických a elektronických zařízeních a odpovídajících ustanovení právních předpisů jednotlivých zemí se opotřebovaná elektrická zařízení musí shromažďovat odděleně od ostatního odpadu a odevzdat k ekologické recyklaci.

11 Záruka výrobce

V případě otázek k záručním podmínkám se prosím obraťte na místního partnera HILTI.

12 Upozornění FCC (platí pouze pro USA)

POZOR Tento přístroj byl otestován a podle části 15 ustanovení FCC bylo konstatováno, že splňuje limity pro digitální přístroj třídy B. Tyto směrnice slouží k zabezpečení dostatečné ochrany proti škodlivému rušení při instalaci v obytných oblastech. Tento přístroj vytváří, používá a vyzařuje radiofrekvenční energii a může rušit rádiovou komunikaci, pokud není nainstalovaný a nepoužívá se v souladu s pokyny.

Nelze ovšem zaručit, že u určité instalace nedojde k rušení. Pokud tento přístroj ovlivňuje příjem rádia nebo

televize, což lze zjistit zapnutím a vypnutím přístroje, doporučujeme odstranit rušení jedním nebo několika následujícími opatřeními:

- Přesměrujte přijímací anténu.
- Zvětšete vzdálenost mezi přístrojem a přijímačem.
- Zapojte přístroj do zásuvky v jiném elektrickém okruhu než přijímač.

- Obratěte se s žádostí o pomoc na prodejce nebo zkušebního rádiového a televizního technika.

UPOZORNĚNÍ

V případě změn, které nejsou výslovně schválené atestačním úřadem, může zaniknout právo uživatele používat přístroj.

Tento přístroj splňuje část 15 ustanovení FCC. Používání přístroje závisí na následujících předpokladech:

1. **Přístroj nezpůsobuje škodlivé rušení.**
2. **Přístroj musí tolerovat veškerá přijímaná rušení, i rušení, která mohou vést k nežádoucím provozu.**

Pro zákazníky v USA

Tento přístroj smí používat pouze pracovníci výkonných orgánů, požárních sborů, záchranných služeb, vědeckých výzkumných ústavů, komerčních hornických firem, stavebních společností a soukromých firem, které pracují pro výše uvedené skupiny. Používání přístroje jakýmkoli jinými skupinami představuje porušení 47 U.S.C. § 301 a může být potrestáno vysokými právními tresty.

Podmínky koordinace

1. Ultraširokopásmové zobrazovací systémy musí být zkontrolovány úřadem FCC, než se smí systém používat. Uživatel musí dodržovat omezení používání, která vyplývají z kontroly.
2. Uživatelé ultraširokopásmovým zobrazovacích systémů musí sdělit podrobné oblasti použití úřadu FCC Office of Engineering and Technology, který poskytnuté informace koordinuje s vládou pomocí National Telecommunications and Information Administration. Informace, které poskytne uživatel ultraširokopásmového systému, musí obsahovat jméno, adresu a další příslušné kontaktní údaje uživatele, požadovanou oblast provozovatele a identifikační číslo FCC a ostatní odborné údaje ultraširokopásmového zobrazovacího systému. Tyto informace je nutno poslat na následující adresu: Frequency Coordination Branch, OET Federal Communications Commission 445 12th Street, SW Washington, D.C. 20554 ATTN: UWB Coordination

3. Uživatelé schválených, koordinovaných ultraširokopásmových zobrazovacích systémů mohou tyto systémy předat jiným kvalifikovaným uživatelům a na jiná místa, pokud je změna uživatele a místa sdělena úřadu FCC a je uzavřena dohoda o příslušném autorizovaném použití.
4. Zpráva NTIA/FCC musí obsahovat všechna omezení pro používání systému. Tato omezení mohou obsahovat místa, na kterých se nesmí přístroj používat, nebo místa, která se nacházejí v blízkosti autorizovaných rádiových vysílacích stanic, k čemuž jsou před používáním ultraširokopásmových zobrazovacích systémů nutné další dohody. Pokud jsou nutné další místní dohody, bude pro dohodu uvedena místní kontaktní osoba. Ground Penetrating Radar Coordination Notice & Equipment Registration.

UPOZORNĚNÍ

Tento formulář platí pouze pro americké uživatele. Nedo držení představuje porušení spolkového práva.

1. Datum:
2. Jméno firmy:
3. Adresa:
4. Kontaktní údaje [jméno a telefon]:
5. Oblast použití [stát(y)]:
6. Údaje k přístroji
Označení přístroje: PS 50
FCC-ID: SDL-PS38R01
7. Datum získání přístroje:

Tento formulář pošlete faxem na č. FCC: 202-418-1944 nebo ho pošlete na adresu: Frequency Coordination Branch, OET Federal Communications Commission 445 12th Street, SW Washington, D.C. 20554 ATTN: UWB Coordination Neopšlejte tyto informace firmě Hilti.

CS

13 Upozornění IC (platí jen pro Kanadu)

Tento přístroj splňuje požadavky stanovené v RSS-220 v souvislosti s RSS-Gen IC.

Používání přístroje závisí na následujících předpokladech:

1. **Přístroj nezpůsobuje škodlivé rušení.**

2. **Přístroj musí tolerovat veškerá přijímaná rušení, i rušení, která mohou vést k nežádoucímu provozu.**

Pro zákazníky v Kanadě:

Tento přístroj se smí používat pouze tehdy, když je namířený na podlahu nebo na stěnu a když je v kontaktu s povrchem podlahy nebo stěny. Tento přístroj smí pou-

žívat pouze výkonné orgány, vědecké výzkumné ústavy, komerční hornické firmy, stavební společnosti, požárnícké sbory nebo záchranné služby.

14 Prohlášení o shodě ES (originál)

Označení:	Multidetektor
Typové označení:	PS 50
Generace:	01
Rok výroby:	2013

Prohlašujeme na výhradní zodpovědnost, že tento výrobek je ve shodě s následujícími směrnici a normami: 2014/53/EU, 2011/65/EU, EN ISO 12100, EN 61010-1:2010, EN 301489-33 V2.2.0, EN 302065-4 V1.1.1, EN 303454 V1.1.0.

Hilti Corporation, Feldkircherstrasse 100,
FL-9494 Schaan



Paolo Luccini
Head of BA Quality and Process Management
Business Area Electric Tools & Accessories
10/2017



Thomas Hillbrand
Head of BU Measuring Systems
BU Measuring Systems
10/2017

Technická dokumentace u:

Hilti Entwicklungsgesellschaft mbH
Zulassung Elektrowerkzeuge
Hiltistrasse 6
86916 Kaufering
Deutschland

PŔVODNÝ NÁVOD NA POUŽÍVANIE

Multidetektor PS 50

Pred uvedením do prevádzky si bezpodmienečne prečítajte návod na používanie.

Tento návod na používanie odkladajte vždy pri prístroji.

Prístroj odovzdávajte iným osobám vždy len s návodom na používanie.

Obsah	Strana
1 Všeobecné informácie	221
2 Opis	222
3 Technické údaje	222
4 Bezpečnostné pokyny	223
5 Opis systému	224
6 Pred použitím	228
7 Obsluha	228
8 Údržba a ošetrovanie	230
9 Poruchy a ich odstraňovanie	231
10 Likvidácia	231
11 Záruka výrobcu na výrobky	232
12 Upozornenie FCC (platné len pre USA)	232
13 Upozornenie IC (platí len pre Kanadu)	233
14 Vyhlásenie o zhode ES (originál)	233

I Čísla odkazujú na obrázky. Obrázky nájdete na začiatku návodu na obsluhu.

V texte tohto návodu na obsluhu sa pojmom "prístroj" vždy označuje multidetektor PS 50.

Konštrukčné prvky prístroja a ovládacie prvky **I**

- 1 Zobrazovacie pole (displej)

- 2 Pole s klávesnicou
- 3 Priehradka na batérie
- 4 Značkovacie zárezy
- 5 Stavová LED-dióda (červená/zelená)
- 6 Oblasť senzora
- 7 Kolesko
- 8 Uchytenie pre pútko na zápästie
- 9 Tlačidlo vypínača
- 10 Tlačidlo na meranie
- 11 Tlačidlo menu
- 12 Tlačidlo výberu vľavo
- 13 Tlačidlo výberu nadol
- 14 Tlačidlo výberu vpravo
- 15 Údržbový kryt
- 16 Typový štítok

Zobrazovacie pole (displej) **I**

- 1 Indikácia signalizačného tónu
- 2 Indikátor stavu batérií
- 3 Indikácia pre oblasť snímača (prerušované línie reprezentujú vonkajšie hrany prístroja na označenie pozície objektu)
- 4 Oblasť, ktorá bola už skontrolovaná
- 5 Stupnica na zobrazenie približnej hĺbky objektu
- 6 Oblasť, ktorá ešte nebola skontrolovaná
- 7 Pozícia vonkajších hrán (na označenie nájdeného objektu na jednom z bočných značkovacích zárezov)
- 8 Zobrazenie režimu skenovania
- 9 Sivá farba: nájdený objekt mimo oblasti senzora
- 10 Čierna farba: nájdený objekt v oblasti senzora
- 11 Stredová línia zodpovedá hornému značkovaciemu zárezu
- 12 Zobrazenie približnej hĺbky objektu
- 13 Zobrazenie triedy objektu

SK

1 Všeobecné informácie

1.1 Signálne slová a ich význam

NEBEZPEČENSTVO

Na označenie bezprostredne hroziaceho nebezpečenstva, ktoré môže spôsobiť ťažký úraz alebo usmrtenie.

VÝSTRAHA

V prípade možnej nebezpečnej situácie, ktorá môže viesť k ťažkým poraneniam alebo k usmrteniu.

POZOR

V prípade možnej nebezpečnej situácie, ktorá by mohla viesť k ľahkým zraneniam osôb alebo k vecným škodám.

UPOZORNENIE

Pokyny na používanie a iné užitočné informácie

1.2 Význam piktogramov a ďalšie pokyny

Výstražné symboly



Všeobecná výstraha pred nebezpečenstvom

Symbyoly



Pred použitím si prečítajte návod na používanie



Odovzdávajte materiály na recykláciu

Miesto s identifikačnými údajmi na prístroji

Typové označenie a sériové číslo sú uvedené na typovom štítku vášho prístroja. Tieto údaje si poznačte do návodu na obsluhu a uvádzajte ich vždy vtedy, keď požadujete informácie od nášho zastúpenia alebo servisného strediska.

Typ:

Generácia: 01

Sériové číslo:

2 Opis

2.1 Používanie v súlade s určeným účelom

Multidetektor PS 50 je určený na detekciu takých objektov, ako sú železné kovy (armovacie železo), neželezné kovy (meď a hliník), drevené trámy, plastové rúry, vedenia a káble v suchých podkladoch.

Ďalšie informácie a príklady použitia nájdete na internete. Ak bude prístroj alebo jeho prídavné zariadenia nesprávne používať nekvalifikovaný personál alebo ak sa prístroj bude používať v rozpore s predpísaným účelom jeho využitia, môže dôjsť k vzniku nebezpečenstva.

Dodržujte pokyny na používanie, ošetrovanie a údržbu, uvedené v návode na používanie.

Zohľadnite vplyvy vonkajšieho prostredia. Prístroj nepoužívajte, ak hrozí riziko požiaru alebo explózie.

Manipulácia alebo zmeny na prístroji nie sú dovolené.

2.2 Rozsah dodávky

- 1 Prístroj
- 1 Pútko na zápästie
- 4 Batérie
- 1 Návod na používanie
- 1 Certifikát výrobcu
- 1 Taška na prístroj
- 1 Súprava značkovačov
- 1 Kufor Hilti

sk

3 Technické údaje

Technické zmeny vyhradené!

Maximálny rozsah detekcie na lokalizáciu objektu ¹	15 cm (5,90 in)
Maximálny rozsah detekcie pre klasifikáciu objektu ¹	60 mm (2,36 in)
Maximálny rozsah detekcie pre vedenia pod napätím (50/60 Hz, 90 – 240 V)	60 mm (2,36 in)
Presnosť lokalizácie "a" voči stredu objektu ^{1, 2, 3}	± 5 mm (± 0,2 in)
Presnosť "b" merania hĺbky ^{1, 2, 3}	± 10 mm (± 0,4 in)
Minimálny odstup "c" medzi dvomi objektmi ^{1, 3}	4 cm (1,57 in)
Prevádzková teplota	-10... +50 °C (14 °F ... 122 °F)
Teplota pri skladovaní	-20... +70 °C (-4 °F ... 158 °F)
Batérie	4x 1,5 V LR06 (AA)
Akumulátorové články	4x 1,2 V HR06, KR06 (AA)
Doba prevádzky (alkalické-mangánové batérie)	5 h
Doba prevádzky (akumulátorové články 2 500 mAh)	7 h

¹ V závislosti od režimu skenovania, od veľkosti a druhu objektu, ako aj materiálu a stavu podkladu

² Vonkajšie vplyvy, najmä veľké teplotné výkyvy, vlhkosť, otras, pád a podobne, môžu ovplyvniť presnosť. Pokiaľ nie je uvedené inak, bol prístroj nastavený, resp. kalibrovaný za štandardných podmienok prostredia (MIL-STD-810F).

³ Pozrite si obrázok 7 na obale.

Trieda ochrany	IP 54 (chránené voči prachu a striekajúcej vode) (IEC 60529)
Hmotnosť podľa štandardu EPTA 01/2003	0,7 kg (1,5 lbs)
Rozmery (D x Š x V)	195 mm x 90 mm x 75 mm (7,7 in x 3,5 in x 3,0 in)

¹ V závislosti od režimu skenovania, od veľkosti a druhu objektu, ako aj materiálu a stavu podkladu

² Vonkajšie vplyvy, najmä veľké teplotné výkyvy, vlhkosť, otras, pád a podobne, môžu ovplyvniť presnosť. Pokiaľ nie je uvedené inak, bol prístroj nastavený, resp. kalibrovaný za štandardných podmienok prostredia (MIL-STD-810F).

³ Pozrite si obrázok 7 na obale.

4 Bezpečnostné pokyny

Okrem bezpečnostno-technických pokynov, uvedeníh v jednotlivých kapitolách tohto návodu na obsluhu, sa vždy musia striktne dodržiavať nasledujúce nariadenia.

4.1 Základné poznámky týkajúce sa bezpečnosti

- Udržiavajte merací prístroj mimo dosahu detí.
- Po zapnutí prístroja skontrolujte jeho zobrazovacie pole. Malo by zobrazovať logo spoločnosti Hilti a názov prístroja. Potom sa v zobrazovacom poli zobrazí prednastavenie alebo posledné uložené nastavenie.
- Prístroj sa nesmie používať v blízkosti osôb, ktoré majú implantovaný kardiostimulátor.
- Prístroj sa nesmie používať v blízkosti tehotných žien.
- Rýchlo sa meniace podmienky pri meraní môžu výsledok merania skresliť.
- Nepoužívajte prístroj v blízkosti medicínskych zariadení.
- Nevrťajte na pozíciách, na ktorých prístroj zistil výskyt nejakých objektov. Zohľadnite priemer vrátaného otvoru a vždy počítajte aj s dostatočným bezpečnostným faktorom.
- Vždy dodržiavajte varovné hlásenia zobrazené na displeji.
- Výsledky meraní môžu byť principiálne ovplyvnené určitými podmienkami v okolitom prostredí. K tomu patrí napríklad blízkosť prístrojov, ktoré vytvárajú silné magnetické alebo elektromagnetické polia, vlhkosť, stavebné materiály obsahujúce kov, izolačné a tlmiace látky potiahnuté hliníkom, vrstvené nadstavby, podklady s dutinami ako aj vodivé tapety alebo obkladačky. Preto pred vrtním, rezaním alebo frézovaním do podkladov zohľadnite aj údaje uvedené v iných zdrojoch informácií (napr. v stavebných plánoch).
- Zohľadnite vplyvy vonkajšieho prostredia. Prístroj nepoužívajte, ak hrozí riziko požiaru alebo explózie.
- Zobrazovaciu plochu displeja udržiavajte čistú (nedotýkajte sa jej napr. prstami, nenechajte ju znečistiť).
- Poškodený prístroj nepoužívajte.
- Uistite sa, že detekčná plocha je vždy čistá.
- Pred použitím skontrolujte nastavenie prístroja.

- Prístroj nesmie byť bez predchádzajúceho schválenia prevádzkovaný v blízkosti vojenských zariadení, letísk ako aj astronomických zariadení.

4.2 Správne zariadenie pracoviska

- Pri prácach z rebrika alebo lešenia sa vyhýbajte neprírodným polohám. Dbajte na stabilnú polohu, umožňujúcu udržanie rovnováhy.
- Po prenesení prístroja z veľkého chladu do tepla alebo naopak musíte prístroj pred používaním nechať aklimatizovať.
- Prístroj používajte iba v rámci definovaných hráníc použitia.
- Dodržiavajte predpisy na zabránenie vzniku nehôd, špecifické pre jednotlivé krajiny.

4.3 Elektromagnetická tolerancia

Prístroj spĺňa hraničné hodnoty podľa normy EN 302435. Na základe toho si musíte napríklad v nemocniciach, jadrových elektrárnach a v blízkosti letísk a vysieláčov pre mobilné telefóny ujasniť, či sa prístroj smie používať.

4.4 Všeobecné bezpečnostné opatrenia

- Prístroj pred použitím skontrolujte. V prípade poškodenia ho dajte opraviť v servisnom stredisku Hilti.
- Prístroj udržiavajte vždy čistý a suchý.
- V oblasti senzorov na zadnej strane prístroja nepripevňujte žiadne nálepky alebo štítky. Výsledky merania ovplyvňujú obzvlášť štítky z kovu.
- Dávajte pozor na to, aby bol údržbový kryt vždy riadne uzatvorený. Údržbový kryt smie otvárať iba servisné stredisko spoločnosti Hilti.
- Po páde alebo iných mechanických vplyvoch musíte dať skontrolovať presnosť prístroja.
- Hoci je prístroj koncipovaný na používanie v ťažkých podmienkach na stavenisku, mali by ste s ním zaobchádzať starostlivo, ako s ostatnými meracími prístrojmi.
- Hoci je prístroj chránený proti vniknutiu vlhkosti, mali by ste ho pred odložením do transportného kufru dosucha poutierať.
- Pred meraním preverte presnosť prístroja.

SK

4.5 Elektrická bezpečnosť

- a) **Batérie sa nesmú dostať do rúk deťom.**
- b) Keď prístroj nebudete dlhší čas používať, batérie vyberte. Batérie môžu pri dlhšom skladovaní korodovať a dôjde k ich samovybitiu.
- c) Vymieňate vždy všetky batérie súčasne. Používajte len batérie jedného výrobcu a s rovnakou kapacitou.

- d) **Batérie nevystavujte vysokým teplotám a ohňu.** Batérie môžu explodovať alebo uvoľňovať toxické látky.
- e) **Batérie nenabíjajte.**
- f) **Batérie neupevňujte prispájkovaním.**
- g) **Batérie nevybíjajte skratovaním.** Môžu sa tým prehriať a spôsobiť popálenie.
- h) **Batérie neotvárajte a nevystavujte ich nadmernému mechanickému zaťaženiu.**

4.6 Transport

Prístroj transportujte vždy bez vložených batérií.

5 Opis systému

5.1 Princíp fungovania

Pomocou tohto prístroja sa kontroluje podklad nachádzajúci sa v oblasti poľa so senzorom, v smere merania A, až po zobrazenú hĺbku merania. Ak sa pod senzorom nachádza nejaký objekt, zobrazí sa v oblasti senzora indikátor. Meranie je možné len počas pohybu prístroja do smeru B a pri minimálnej dráhe 10 cm (3,9 in). Budú rozoznané také objekty, ktoré sa odlišujú od materiálu prehadzovaného podkladu. V zobrazovacom poli sa zobrazia údaje: pozícia objektu, približná hĺbka, a ak sa dá určiť, tak aj trieda objektu. Spoločivo sa vždy nájdu horné hrany objektov, ktoré prebiehajú priečne voči smeru pohybu prístroja. Je to podmienené funkciou prístroja. Na lokalizovanie objektov prebiehajúcich pozdĺžne k smeru presúvania je preto vždy potrebné vykonať druhé skenovanie, priečne voči smeru presúvania pri prvom skenovaní.

Prístroj disponuje rôznymi senzormi, ktoré slúžia buď na lokalizáciu, meranie hĺbky alebo na klasifikáciu materiálov.

Ak sa v podklade nachádza viacero objektov nad sebou, zobrazí sa v zobrazovacom poli ten objekt, ktorý leží najbližšie k povrchu. Znázornenie vlastností nájdeného objektu v zobrazovacom poli sa môže odlišovať od skutočných vlastností objektu. Najmä príliš tenké objekty sa v zobrazovacom poli znázorňujú hrubšie. Väčšie objekty valcovitého tvaru (napr. plastové rúry alebo vodovody) sa môžu v zobrazovacom poli zdať tenšie, ako sú v skutočnosti.

V závislosti od veľkosti a hĺbky nájdeného objektu je možné aj rozpoznanie triedy objektu.

5.2 Režimy skenovania

Prístroj disponuje nasledujúcimi režimami skenovania:

- Univerzálni
- Beton
- Čerstvý beton
- Podlahové topení
- Deskové materiály
- Dutá cihla
- Signalni nahled

Výberom režimu skenovania môžete prístroj prispôbiť rôznym podkladom.

UPOZORNENIE

Výkon pri meraní závisí od veľkej miery od správneho výberu režimu skenovania. Uistite sa, že je vybraný správny/optimálny režim skenovania pre daný podkladový materiál, pretože výsledky merania sa môžu odlišovať v závislosti od režimu skenovania.

5.2.1 Univerzálni

Režim skenovania s názvom "Univerzálni" je určený na väčšinu spôsobov využitia v plnom murive alebo v betóne. Zobrazia sa kovové a plastové objekty, ako aj elektrické vedenia. Dutiny v tvárniciach alebo prázdne plastové rúry s priemerom menším ako 2 cm (0,8 in) nemusia byť eventuálne zobrazené. Maximálna hĺbka merania je 8 cm (3,2 in).

5.2.2 Beton

Režim skenovania s názvom "Beton" je špeciálne určený na použitie v suchom železobetóne. V tomto režime sa zobrazia armovacie železo, plastové a kovové rúry, ako aj elektrické vedenia. Maximálna hĺbka merania je 15 cm (6 in).

Ak sa merania vykonávajú na tenkých betónových stenách, mal by sa používať režim s názvom "Univerzálni", aby ste zabránili výskytu chybných meraní.

5.2.3 Čerstvý beton

Režim skenovania s názvom "Čerstvý beton" je špeciálne určený na používanie v čerstvom betóne. V tomto režime sa zobrazia armovacie železo, plastové a kovové rúry, ako aj elektrické vedenia. Rozdiel medzi vedeniami pod napätím a vedeniami, ktoré nie sú pod napätím, nie je možné zistiť. Maximálna hĺbka merania je 6 cm (2,3 in).

UPOZORNENIE

Betón vyžaduje na úplné vyschnutie čas niekoľko mesiacov.

5.2.4 Podlahové topení

Režim skenovania s názvom "Podlahové topení" je špeciálne určený na rozpoznávanie kovových rúr, rúr zo zlúčenín kovov a plastových rúr naplnených vodou, ako aj elektrických vedení uložených v poteri. Maximálna hĺbka merania je 8 cm (3,2 in).

UPOZORNENIE

Prázdne plastové rúry zobrazené nebudú.

UPOZORNENIE

Dbajte na zarovnanie prístroja v oblastiach ohybov slučiek vykurovania. Je potrebné vykonávať meranie na viacerých miestach a do oboch smerov.

5.2.5 Deskové materiály

Režim skenovania s názvom "Deskové materiály" sa hodí na vyhľadávanie drevených trámov, kovových konzol a stojanov, rúr naplnených vodou a elektrických vedení v stenách suchých stavieb. Maximálna hĺbka merania je 8 cm (3,2 in).

UPOZORNENIE

Prázdne plastové rúry zobrazené nebudú.

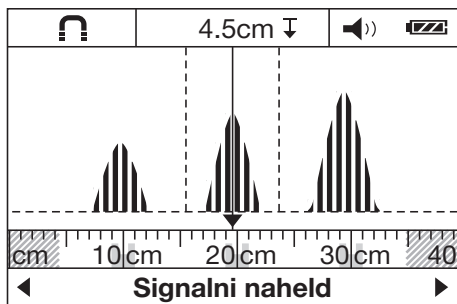
5.2.6 Dutá cihla

Režim skenovania s názvom "Dutá cihla" je určený na murivo s veľkým množstvom dutín. V tomto režime skenovania sú dutiny do značnej miery zredukované. V tomto režime sa vyhľadajú kovové objekty, plastové rúry naplnené vodou, ako aj elektrické vedenia pod napätím. Maximálna hĺbka merania je 8 cm (3,2 in).

UPOZORNENIE

Prázdne plastové rúry a elektrické vedenia, ktoré nie sú pod napätím, sa nezobrazujú.

5.2.7 Signální náhled



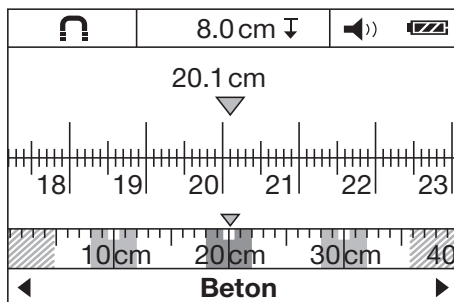
Režim skenovania s názvom "Signalni nahled" je vhodný na použitie na všetkých materiáloch. Zobrazuje sa intenzita signálu na príslušnej pozícii merania. V tomto režime skenovania sa dajú presne detegovať objekty ležiace blízko vedľa seba a dajú sa lepšie odhadnúť komplikované materiálové nadstavby – podľa priebehu signálu. Vrcholy kriviek signálu sa znázorňujú vo forme obdĺžnika, v malom meradle nad zobrazením režimu skenovania.

Zobrazuje sa hĺbka objektu a pokiaľ je to možné, tak aj trieda objektu. Maximálna hĺbka merania je 15 cm (6 in).

UPOZORNENIE

Z intenzity signálu sa nedá odhadnúť a posúdiť hĺbka objektu.

5.3 Režim zobrazenia pre meranie vzdialeností



Vo všetkých režimoch skenovania sa dá prepnúť do režimu zobrazenia pre meranie vzdialeností. Prítom sa však prepne len zobrazenie, nie vybraný režim skenovania.

UPOZORNENIE

V režime zobrazenia pre meranie vzdialeností sa dá zisťovať vzájomná vzdialenosť zobrazených objektov. Na obrázku s príkladom sú detegované tri kovové objekty v rovnomernej vzájomnej vzdialenosti. Dráha merania prejdená od počiatočného bodu je 20,1 cm (7,9 in). V malom meradle nad zobrazením režimu skenovania sa vo forme obdĺžnikov zobrazujú tri nájdené objekty so vzájomnou vzdialenosťou vždy 10 cm (3,9 in) od seba.

SK






5.4 Možné podklady pri meraní

- Betón/železobetón
- Murivo (tehly, pórobetón, keramzitový či ľahčený betón, pemza a vápenno-piesková tehla)
- Pod takými povrchmi ako je: omietka, obkladačky/dlaždice, tapety, parkety a koberec
- Drevo a sadrokartón

5.5 Detegovateľné objekty

- Armovacie železo
- Kovové rúry (napríklad oceľ, meď a hliník)
- Plastové rúry (napríklad plastové rúry pre vedenia vody, ako sú podlahové a sténové kúrenia a podobne)
- Dutiny
- Drevené trámy
- Elektrické vedenia (nezávisle od toho, či sú alebo nie sú pod napätím)
- Vedenia trojfázového elektrického prúdu (napríklad k elektrickému sporáku)
- Vedenia pre nízke napätia (napríklad zvonček, telefón)

5.6 Zobrazenie triedy objektu

	Železný kov	Armovacie železo a vodou naplnené plastové rúry
	Neželezný kov	Napríklad medené alebo hliníkové rúry
	Nekovový materiál	Napríklad plastové rúry, drevené trámy a duté priestory
	Vedenie pod napätím	Napríklad vedenia striedavého prúdu pod napätím alebo vedenia malých napätí, ako aj trojfázové elektrické vedenia
	Neznáme objekty	Neznáme objekty, vrátane objektov, ktoré ležia hlbšie ako 6 cm

5.7 Zobrazenie stavu detekcie

Stavová LED-dióda	LED-dióda svieti nazeleno.	Nebol detegovaný žiadny objekt.
	LED-dióda svieti načerveno.	Bol detegovaný objekt.
	LED-dióda bliká načerveno.	S veľkou pravdepodobnosťou bol detegovaný objekt, ktorý je pod napätím.

5.8 Obmedzenie výkonu pri meraní

Na meranie môžu mať nepriaznivý vplyv nevhodné okolnosti. Ide napríklad o:

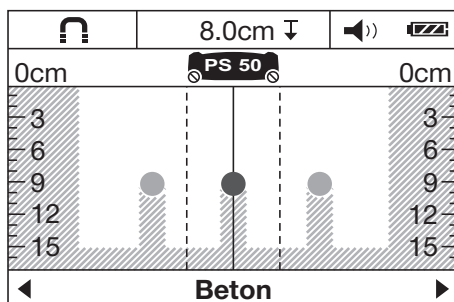
- Viacvrstvé nadstavby stien alebo podláh
- Prázdne plastové rúry v dierovaných tehliach, drevené trámy v dutých priestoroch a stenách ľahkých stavieb
- Objekty, ktoré prebiehajú šikmo v stene, v podlahe alebo v strope
- Kovové povrchy a vlhké oblasti; tie môžu byť za určitých okolností v podkladových materiáloch zobrazované ako objekty
- Dutiny v podklade; tie môžu byť zobrazované ako objekty
- V blízkosti prístrojov, ktoré vytvárajú silné magnetické alebo elektromagnetické polia, napr. základňové vysielacie stanice pre mobilné telefóny alebo generátory

5.9 Príklady výsledkov merania

UPOZORNENIE

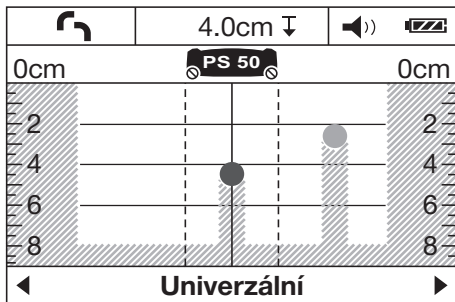
V nasledujúcich príkladoch je zapnutý zvukový signál.

5.9.1 Armovacie železo



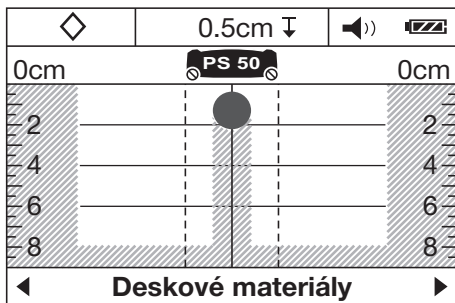
V oblasti senzora sa nachádza železný kov, napríklad armovacie železo. Naľavo a napravo odtiaľ sa nachádzajú ďalšie objekty, mimo oblasti senzora. Približná hĺbka je 8 cm (3,1 in). Prístroj vydáva zvukový signál.

5.9.2 Medená rúra



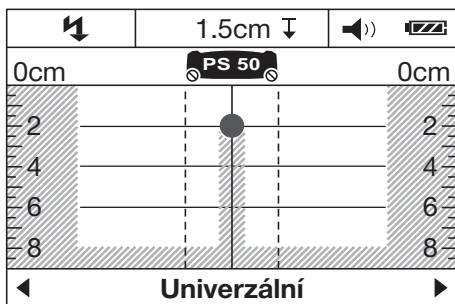
V oblasti senzora sa nachádza neželezný kov, napr. medená rúra. Približná hĺbka je 4 cm (1,6 in). Prístroj vydáva zvukový signál.

5.9.3 Plastový alebo drevený objekt



V oblasti senzora sa nachádza nekovový objekt. Ide o plastový alebo drevený objekt v blízkosti povrchu alebo o dutinu. Prístroj vydáva zvukový signál.

5.9.4 Vedenie pod napätím



UPOZORNENIE

V závislosti od veľkosti a hĺbky objektu sa nedá vždy jednoznačne zistiť, či je tento objekt pod napätím.

UPOZORNENIE

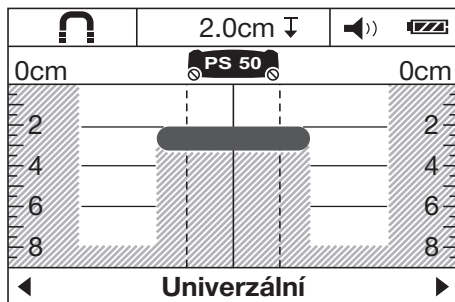
Počas procesu skenovania nedávajte ruky na podklad.

UPOZORNENIE

Vedenia pod napätím sú detegované spoľahlivejšie pri pomalejši rýchlosti skenovania.

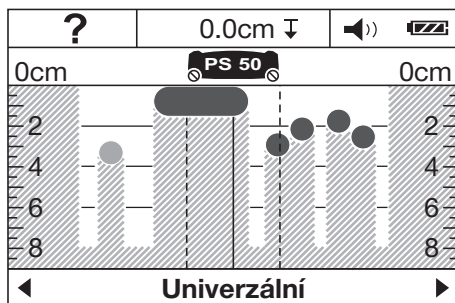
V oblasti senzora sa nachádza kovový objekt pod napätím, napríklad elektrický kábel. Približná hĺbka je 1,5 cm (0,6 in). Hneď ako senzor rozpozná elektrický kábel, prístroj vydáva varovný signál pre vedenia pod napätím.

5.9.5 Rozsiahla plocha



V oblasti senzora sa nachádza rozsiahla plocha s kovom, napr. kovová platňa. Približná hĺbka je 2 cm (0,8 in). Prístroj vydáva zvukový signál.

5.9.6 Nejasné signály



Ak sa zobrazuje príliš veľa objektov, je možné, že stena obsahuje priveľa dutín (dierované tehly) alebo sa skenuje pozdĺž pozdĺžneho objektu.

UPOZORNENIE

Priebeh takýchto objektov sa dá určiť prostredníctvom meraní posunutých smerom nahor alebo nadol – paralelne k prvej oblasti merania – a označením nájdených objektov. Posunuté značky upozorňujú na duté priestory.

UPOZORNENIE

V režime skenovania s názvom "Dutá cihla" sú dutiny do značnej miery zredukované.

sk

6 Pred použitím



6.1 Vloženie batérií

POZOR

Nepoužívajte poškodené batérie.

POZOR

Vždy vymieňajte celú súpravu batérií.

POZOR

Nemiešajte staré a nové batérie. Nepoužívajte batérie od rôznych výrobcov alebo s rôznymi typovými označeniami.

1. Otvorte aretačný mechanizmus na spodnej strane prístroja a odklopte kryt priehradky na batérie.

2. Vložte batérie do prístroja. Zasuňte kryt opäť do zaaretovej pozície.

UPOZORNENIE Dbajte na správnu polaritu (pozrite si označenie v priehradke na batérie).

Indikátor stavu batérií v zobrazovacom poli prístroja indikuje stav nabitia batérií.

3. Uistite sa, že priehradka na batérie je riadnym spôsobom zaistená.

6.2 Zapnutie/vypnutie prístroja

1. Zapnite prístroj stlačením vypínača. Stavová LED dióda svieti nazeleno. Zobrazí sa Standard. režim nastavený v menu.
2. V zapnutom stave stlačte vypínač: prístroj sa vypne. **UPOZORNENIE** Ak sa v zobrazovacom poli zobrazí výstražné upozornenie "Vymeniť batérie", budú nastavenia zálohované a prístroj sa automaticky vypne. **UPOZORNENIE** Ak s prístrojom nevykonáte meranie a ani nestlačíte žiadne tlačidlo, automaticky sa po piatich minútach opäť vypne. V Menu môžete zmeniť čas vypnutia (pozrite si 7.1.5).

7 Obsluha



7.1 Nastavovanie v menu

1. Ak sa chcete dostať do menu, stlačte tlačidlo menu.
2. Na prechod k jednotlivým položkám menu stlačte tlačidlo výberu nadol alebo tlačidlo na meranie. **UPOZORNENIE** Vybraná položka menu je zobrazená na sivom podklade.
3. Zmenu nastavenia pre vybranú položku menu môžete vykonať stlačením tlačidla výberu vľavo alebo vpravo.
4. Na opätovné opustenie menu znovu stlačte tlačidlo menu.
5. Momentálne vybrané nastavenia sa prevezmú a zobrazí sa vybraný Standard. režim.

7.1.1 Zapnutie senzora elektrického prúdu

Senzor elektrického prúdu zapnite v menu, v položke "AC senzor". Štandardne je senzor elektrického prúdu vypnutý. Senzor elektrického prúdu slúži len na klasifikáciu elektrických káblov. Aj pri vypnutom stave sa elektrické káble zobrazujú ako objekty

UPOZORNENIE

Senzor AC zapínajte iba vtedy, keď je to naozaj potrebné na to, aby sa zabránilo možným chybným meraniam, napríklad vo vlhkom betóne alebo pri dotýkaní sa skenovaneho povrchu.

7.1.2 Nastavenie štandardného režimu

V položke menu s názvom "Standard. režim" nastavte režim skenovania, ktorý sa má zobraziť ihneď po zapnutí prístroja.

UPOZORNENIE

Z výrobného závodu je nastavený režim skenovania s názvom "Univerzálni".

7.1.3 Zapnutie/vypnutie zvukových signálov

V položke menu s názvom "Zvuk. signály" nastavte, či má prístroj pri detegovaní objektu dodatočne vydať aj akustický signál.

UPOZORNENIE

Z výroby je zvukový signál aktivovaný.

7.1.4 Nastavenie jasu

Intenzita podsvietenia zobrazovacieho poľa sa dá nastavovať v položke menu s názvom "Jas".

UPOZORNENIE

Z výrobného závodu je nastavená hodnota "Vysoký" (maximálny jas).

7.1.5 Nastavenie času vypnutia

V položke menu "Čas do vypnutia" si vyberte časový interval, po uplynutí ktorého sa má prístroj automaticky vypnúť, ak sa nevykonajú žiadne merania alebo neaktivujú žiadne tlačidlá.

UPOZORNENIE

Z výrobného závodu je nastavená hodnota "5 min".

7.1.6 Nastavenie jazyka

V položke menu s názvom "Jazyk" môžete nastaviť želaný jazyk.

UPOZORNENIE

Z výrobného závodu je nastavená hodnota "English".

7.1.7 Nastavenie merných jednotiek

V položke menu s názvom "Jednotka" môžete nastaviť želanú mernú jednotku.

UPOZORNENIE

Z výrobného závodu je nastavená hodnota "cm".

7.2 Vyvolanie rozšírených informácií o prístroji

V jednotlivých položkách menu môžete vyvolávať informácie o prístroji, ako aj obnoviť jeho nastavenia určené vo výrobnom závode.

1. Pri vypnutom prístroji stlačte súčasne tlačidlo menu a vypínača, aby ste sa dostali do menu pre rozšírené informácie o prístroji.
2. Položku menu vyberiete stlačením tlačidla výberu nadol alebo tlačidlom na meranie.
UPOZORNENIE Vybraná položka menu je zobrazovaná na sivom podklade.
3. Na vyvolanie rozšírených informácií o prístroji, v závislosti od vybranej položky menu, alebo na obnovenie nastavení určených vo výrobnom závode, stlačte tlačidlo výberu vpravo.
4. Na opustenie vyvolaného menu opäť stlačte tlačidlo menu a na návrat k zobrazeniu režimu skenovania ho stlačte ešte raz.

7.3 Prepnutie režimu skenovania

Na cyklické prepínanie medzi rôznymi režimami skenovania stláčajte tlačidlo výberu vľavo alebo vpravo.

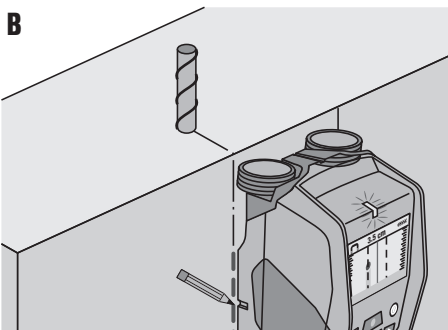
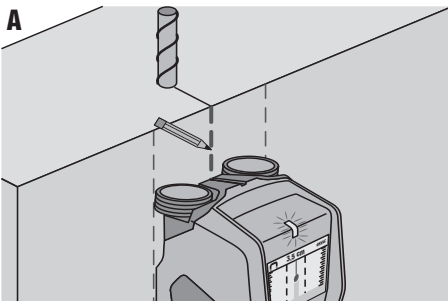
UPOZORNENIE

Príslušné nastavenie je viditeľné v dolnej oblasti zobrazovacieho poľa.

7.4 Zmena spôsobu zobrazenia

1. Na prepnutie zo zobrazenia režimu skenovania na zobrazenie pre meranie vzdialeností podržte stlačené tlačidlo výberu vľavo alebo vpravo dlhšie ako 2 sekundy.
2. Na prepnutie zo zobrazenia pre meranie vzdialeností naspäť na zobrazenie režimu skenovania podržte stlačené tlačidlo výberu vľavo alebo vpravo dlhšie ako 2 sekundy.

7.5 Skenovanie



1. Zapnite prístroj stlačením vypínača.
UPOZORNENIE V zobrazovacom poli sa zobrazí Standard. režim nastavený v menu.
2. Zvoľte si vhodný režim skenovania, podľa prehliadaného podkladu.

SK

3. Priložte prístroj na podklad a pohybujte ním pomaly a v rovných líniách, s ľahkým a rovnomerným prítlakom na kolieska umiestnené pri priehradke na batérie.
UPOZORNENIE Po prejení minimálnej dráhy merania 10 cm (3,9 in) sa zobrazia výsledky merania. Optimálne výsledky sú dosahované od dráhy merania s dĺžkou 40 cm (15,7 in).
UPOZORNENIE Prechádzajte vždy presne po rovnakej dráhe dopredu a dozadu.
UPOZORNENIE Vyhýbajte sa dlhým dráham merania, aby bola chyba vzniknutá pri meraní čo najmenšia.
UPOZORNENIE Ak prístroj počas merania zdvihnete od podkladu, bude sa naďalej zobrazovať posledný výsledok merania. V zobrazení oblasti senzora sa zobrazí hlásenie "Vrátiť!". Keď prístroj opäť priložíte na podklad a budete ním ďalej pohybovať, alebo keď stlačíte tlačidlo merania, spustí sa nový proces skenovania.
UPOZORNENIE Vždy udržiavajte kontakt s podkladom všetkými 4 kolieskami. Neprechádzajte cez stupienky, schodíky alebo hrany.
UPOZORNENIE Počas procesu skenovania sa nedotýkajte povrchu.
4. Ak nebol nájdený žiadny objekt, vykonajte skenovanie priečne voči smeru prvého posúvania.
5. Keď presne lokalizujete nájdený objekt a chcete ho označiť, pohybujte prístrojom dozadu, až pokiaľ sa objekt nebude nachádzať priamo pod stredovou líniou zobrazovania pre oblasť senzora (pozrite si obrázok A).
6. Cez horný značkovací zárez označte objekt na podklade.
UPOZORNENIE Takáto značka však poskytuje úplne spoľahlivú informáciu iba vtedy, keď ide o presne vertikálne prebiehajúci objekt, pretože oblasť senzora sa nachádza o niečo nižšie ako horný značkovací zárez.
7. Na presné označenie objektu pohybujte prístrojom doľava alebo doprava, až pokiaľ sa nebude nájdený objekt nachádzať na zodpovedajúcej vonkajšej hrane zobrazovania pre pole senzora.
8. Nájdený objekt si označte pomocou ľavého alebo pravého značkovacieho zárezu (pozrite si obrázok B).
9. Vykonajte skenovanie priečne voči smeru prvého presúvania.
UPOZORNENIE Skenovanie priečne voči smeru prvého presúvania je potrebné preto, že objekty, ktoré prebiehajú v pozdĺžnom smere, nemuseli byť rozpoznané alebo mohli viesť k nejasnému výsledku merania (k zobrazeniu príliš veľkého počtu objektov).

8 Údržba a ošetrovanie

8.1 Čistenie a sušenie

1. Čistite len čistou a mäkkou utierkou; v prípade potreby navlhčenou čistým alkoholom alebo trochu vody.
UPOZORNENIE Nepoužívajte žiadne iné kvapaliny, pretože tie môžu poškodiť plastové časti.
2. Dodržiavajte hraničné teploty pri skladovaní výbavy, hlavne v zime / v lete.

8.2 Skladovanie

Prístroj skladujte len v suchom stave. Pri skladovaní prístroja dodržiavajte hraničné hodnoty teploty. Pred používaním po dlhšom skladovaní vykonajte kontrolné meranie. Pred dlhším skladovaním z prístroja vyberte batérie. Vytékajúce batérie môžu poškodiť prístroj.

8.3 Preprava

Na prepravu prístroja použite buď kufor Hilti alebo nejaké iné rovnocenné balenie.

POZOR

Prístroj transportujte vždy bez vložených batérií.

8.4 Kalibračný servis Hilti

Prístroje odporúčame nechať pravidelne kontrolovať v kalibračnom servise Hilti, aby sa mohla zaistiť ich spoľahlivosť podľa noriem a právnych predpisov.

Kalibračný servis Hilti je vám kedykoľvek k dispozícii; kalibráciu odporúčame nechať vykonať minimálne raz za rok.




V kalibračnom servise sa potvrdí, že parametre kontrolovaného prístroja v deň kontroly zodpovedajú technickým údajom v návode na obsluhu.

Po kontrole sa na prístroj upevní kalibračný štítok a vystaví sa certifikát o kalibrácii, ktorý písomne potvrdzuje, že prístroj pracuje v rozsahu údajov výrobcu.

Certifikáty o kalibrácii sa vždy požadujú od firiem, ktoré sú certifikované podľa normy ISO 900X.

Ďalšie informácie vám radi poskytnú vo vašom najbližšom zastúpení spoločnosti Hilti.

9 Poruchy a ich odstraňovanie

Porucha	Možná príčina	Odstránenie
Prístroj sa nedá zapnúť	Batérie sú vybité Nesprávna polarita batérií	Vymeňte batérie Batérie vložte správne a uzatvorte priehradku na batérie
Prístroj je zapnutý a nereaguje	Systémová chyba	Vyberte batérie a opäť ich vložte
Prístroj má príliš nízku alebo príliš vysokú teplotu	Prístroj má príliš nízku alebo príliš vysokú teplotu	Počkajte, pokiaľ nebude dosiahnutý prípustný rozsah teplôt
V zobrazovacom poli sa zobrazuje signalizácia „zdvihnutého kolieska“	Koliesko stráca kontakt s povrchom	Stlačte tlačidlo na meranie. Pri pohybovaní prístrojom dbajte na kontakt koliesok s povrchom; pri nerovných povrchoch (napríklad murivo, dlaždice/obkladačky, škáry, omietka atď.) položte medzi kolieska a povrch tenký kartón a aplikujte rovnomerný tlak na kolieska pri priehradke na batérie.
V zobrazovacom poli sa zobrazuje hlásenie „príliš rýchlo“	Prístroj sa pohybuje príliš veľkou rýchlosťou	Stlačte tlačidlo na meranie. Pohybujte prístrojom po stene pomalšie
V zobrazovacom poli sa zobrazuje "Mimo rozsahu teplôt"	Prekročený alebo nedodržený rozsah teplôt	Počkajte, pokiaľ nebude dosiahnutý prípustný rozsah teplôt
		
V zobrazovacom poli sa zobrazuje "Príliš veľká zmena teploty"	Príliš rýchla zmena teploty v prístroji	Prístroj opätovne zapnite
		
V zobrazovacom poli sa zobrazuje signalizácia "poruchy vplyvom rádiových vln"	Porucha vplyvom rádiových vln. Prístroj sa automaticky vypne	Ak je to možné, odstráňte rušivé rádiové vlny (napr. vlnenie vyvolané WLAN, UMTS, leteckým radarom, stožiarňami s vysielacími alebo mikrovlnami) a prístroj opäť zapnite.
		

SK

10 Likvidácia



Prístroje Hilti sú z veľkej časti vyrobené z recyklovateľných materiálov. Predpokladom na recykláciu je správne rozdelenie materiálov. Spoločnosť Hilti je už v mnohých krajinách zariadená na príjem vášho starého prístroja na recykláciu. Informujte sa v zákaznickom servise Hilti alebo u vášho predajcu.



Iba pre krajiny EÚ

Elektronické meracie prístroje neodhadzujte do domového odpadu!

V súlade s európskou smernicou o opotrebovaných elektrických a elektronických zariadeniach v znení národných predpisov sa opotrebované elektrické náradie, prístroje a zariadenia musia podrobiť separovaniu a ekologickej recyklácii.

11 Záruka výrobcu na výrobky

Ak máte akékoľvek otázky týkajúce sa záručných podmienok, obráťte sa, prosím, na vášho lokálneho partnera spoločnosti HILTI.

12 Upozornenie FCC (platné len pre USA)

POZOR Tento prístroj bol testovaný a posúdený podľa časti 15 nariadení FCC ako vyhovujúci a kompatibilný s hraničnými hodnotami pre digitálny prístroj triedy B. Tieto smernice slúžia na zabezpečenie dostatočnej ochrany proti škodlivým rušeniam pri inštalácii v obývanej oblasti. Tento prístroj vytvára, využíva a vysiela rádiovú frekvenciu energiu a môže, ak nie je nainštalovaný a používaný podľa pokynov, rušiť rádiovú komunikáciu.

Nie je však poskytovaná žiadna záruka na to, že pri určitej inštalácii nedôjde k žiadnemu rušeniu. Ak tento prístroj ovplyvňuje príjem rádiového alebo televízneho signálu, čo sa dá zistiť zapnutím a vypnutím prístroja, odporúča sa odstrániť rušenie aplikovaním jedného alebo viacerých nasledujúcich opatrení:

- Znova nasmerujte prijímaciu anténu.
- Zväčšite vzdialenosť medzi prístrojom a prijímačom.
- Pripojte prístroj na zásuvku, ktorá je zapojená na inom elektrickom obvode, ako prijímač.
- Obráťte sa na predajcu alebo skúseného rádiového/televízneho technika so žiadosťou o pomoc.

UPOZORNENIE

Vykonaním zmien, ktoré neboli výslovne povolené poľovými úradmi, môže zaniknúť právo používateľa na prevádzkovanie tohto prístroja.

Tento prístroj spĺňa časť 15 nariadení FCC. Používanie prístroja je závislé od nasledujúcich predpokladov:

1. Prístroj nie je príčinou žiadnych škodlivých rušení.
2. Prístroj musí akceptovať akékoľvek prijaté rušenia, aj rušenia, ktoré môžu viesť k neželanej prevádzke.

Pre zákazníkov v USA

Tento prístroj smú používať iba pracovníci úradov poverených výkonom rozhodnutí, pracovníci požiarnych a záchranných služieb, vedeckých výskumných inštitútov, komerčných banských podnikov, stavebných spoločností a súkromných podnikov, pracujúci pre vyššie uvedené skupiny. Prevádzkovanie prístroja akýmkoľvek inými skupinami je v rozpore s nariadením 47 U.S.C. § 301 a môže byť postihované vysokými právnymi trestami.

Koordináčne podmienky

1. Ultraširokopásmové zobrazovacie systémy musia byť skontrolované úradom FCC ešte predtým, než sa systém smie prevádzkovať. Používateľ musí dodržiavať obmedzenia pri používaní, zistené pri kontrole.
2. Používateľa ultraširokopásmových zobrazovacích systémov musia oznámiť detailné oblasti použitia úradu FCC Office of Engineering and Technology, ktorý koordinuje poskytnuté informácie s vládou, prostredníctvom systému National Telecommunications and Information Administration. Informácie, ktoré poskytol používateľ ultraširokopásmového systému, musia obsahovať meno, adresu a iné príslušné kontaktné informácie o používateľovi, požadovanú oblasť prevádzkovateľa a identifikačné číslo FCC a iné odborné údaje o ultraširokopásmových zobrazovacích systémoch. Tieto informácie je potrebné zaslať na nasledujúcu adresu:
Frequency Coordination Branch, OET
Federal Communications Commission
445 12th Street, SW
Washington, D.C. 20554
ATTN: UWB Coordination
3. Používateľa schválených, koordinovaných ultraširokopásmových zobrazovacích systémov ich môžu odovzdať ďalej, iným kvalifikovaným používateľom a priniesť na iné miesta, ak sa zmena používateľa a miesta ohlásí úradu FCC a ak sú naplnené alebo vytvorené dohody o dostupných, autorizovaných aplikáciách.
4. Správa NTIA/FCC, musí vykazovať všetky obmedzenia pre používanie systému. Tieto obmedzenia môžu obsahovať miesta, na ktorých sa prístroj nesmie prevádzkovať alebo také miesta, ktoré sa nachádzajú v blízkosti autorizovaných rádiových staníc, na čo sú pred použitím ultraširokopásmových zobrazovacích systémov potrebné ďalšie dohody. Ak sú potrebné ďalšie lokálne dohody, je na účely uzatvorenia dohody menovaná lokálna kontaktná osoba. Ground Penetrating Radar Coordination Notice & Equipment Registration.

UPOZORNENIE

Tento formulár platí len pre používateľov v USA. Opomenutie predstavuje porušenie práva.

1. Dátum:
2. Názov firmy:
3. Adresa:
4. Kontaktné údaje [meno a telefón]:
5. Oblasť použitia [štát(y)]:
6. Údaje o prístroji
Označenie prístroja: PS 50
FCC-ID: SDL-PS38R01
7. Dátum nadobudnutia prístroja:

Tento formulár odfaxujte na číslo FCC: 202-418-1944 alebo ho zašlite na adresu:
Frequency Coordination Branch, OET
Federal Communications Commission
445 12th Street, SW
Washington, D.C. 20554
ATTN: UWB Coordination
Tieto informácie neposielajte firme Hilti.

13 Upozornenie IC (platí len pre Kanadu)

Tento prístroj spĺňa požiadavky stanovené v RSS-220, v spojitosti s RSS-Gen IC.

Používanie prístroja je závislé od nasledujúcich predpokladov:

1. Prístroj nie je príčinou žiadnych škodlivých rušení.

2. Prístroj musí akceptovať akékoľvek prijaté rušenia, aj rušenia, ktoré môžu viesť k neželanej prevádzke.

Pre zákazníkov v Kanade:


Tento prístroj sa smie prevádzkovať iba vtedy, keď je nasmerovaný na podlahu alebo stenu a je v kontakte s povrchom podlahy alebo steny. Tento prístroj smú prevádzkovať iba úrady poverené výkonmi rozhodnutí, vedecké výskumné inštitúty, komerčné bankové podniky, stavebné spoločnosti a požiarne alebo záchranné služby.

14 Vyhlásenie o zhode ES (originál)

Označenie:	Multidetektor
Typové označenie:	PS 50
Generácia:	01
Rok výroby:	2013

Na vlastnú zodpovednosť vyhlasujeme, že tento výrobok je v súlade s nasledujúcimi smernicami a normami: 2014/53/EU, 2011/65/EU, EN ISO 12100, EN 61010-1:2010, EN 301489-33 V2.2.0, EN 302065-4 V1.1.1, EN 303454 V1.1.0.

Hilti Corporation, Feldkircherstrasse 100,
FL-9494 Schaan



Paolo Luccini
Head of BA Quality and Process Management
Business Area Electric Tools & Accessories
10/2017



Thomas Hillbrand
Head of BU Measuring Systems
BU Measuring Systems
10/2017

SK

Technická dokumentácia u:

Hilti Entwicklungsgesellschaft mbH
Zulassung Elektrowerkzeuge
Hiltistrasse 6
86916 Kaufering
Deutschland

Multidetektor PS 50

Prije stavljanja uređaja u pogon obavezno pročitajte uputu za uporabu.

Ovu uputu za uporabu uvijek čuvajte uz uređaj.

Uređaj prosljeđujte drugim osobama samo zajedno s uputom za uporabu.

Kazalo	Stranica
1 Opće upute	234
2 Opis	235
3 Tehnički podatci	235
4 Sigurnosne napomene	236
5 Opis sustava	237
6 Prije stavljanja u pogon	240
7 Posluživanje	241
8 Čišćenje i održavanje	243
9 Traženje kvara	243
10 Zbrinjavanje otpada	244
11 Jamstvo proizvođača za uređaje	244
12 FCC-napomena (važeće samo za SAD)	244
13 IC-napomena (važeće samo za Kanadu)	245
14 EZ izjava o sukladnosti (original)	246

1 Brojevi se odnose na odgovarajuće slike. Slike ćete pronaći na početku uputa za uporabu. U tekstu ove upute za uporabu riječ "uređaj" uvijek označava Multidetektor PS 50.

Elementi za posluživanje i sastavni dijelovi uređaja **1**

- ① Prikazno polje

- ② Polje tipkovnice
- ③ Pretinac za baterije
- ④ Urez za označavanje
- ⑤ Statusne LED diode (crvena / zelena)
- ⑥ Područje senzora
- ⑦ Kotačić
- ⑧ Prihvat za kuku za ruku
- ⑨ Tipka za uključivanje / isključivanje
- ⑩ Tipka za mjerenje
- ⑪ Tipke izbornika
- ⑫ Tipka za izbor lijevo
- ⑬ Tipka za izbor dolje
- ⑭ Tipka za izbor desno
- ⑮ Servisni poklopac
- ⑯ Označna pločica

Prikazno polje **2**

- ① Prikaz signalnog tona
- ② Prikaz stanja baterija
- ③ Prikaz za područje senzora (iscrtane linije predstavljaju vanjske bridove uređaja za označavanje položaja predmeta)
- ④ Već pretraženo područje
- ⑤ Skala za prikaz približne dubine predmeta
- ⑥ Još ne pretraženo područje
- ⑦ Položaj vanjskih bridova (za označavanje pronađenog predmeta na jednom od bočnih ureza za označavanje)
- ⑧ Prikaz načina skeniranja
- ⑨ Siva: pronađeni predmet izvan područja senzora
- ⑩ Crna: pronađeni predmet u području senzora
- ⑪ Središnja linija odgovara gornjem urezu za označavanje
- ⑫ Prikaz približne dubine predmeta
- ⑬ Prikaz klase predmeta

1 Opće upute

1.1 Pokazatelji opasnosti i njihovo značenje

OPASNOST

Znači neposrednu opasnu situaciju koja može uzrokovati tjelesne ozljede ili smrt.

UPOZORENJE

Ova riječ skreće pozornost na moguću opasnu situaciju koja može uzrokovati tešku tjelesnu ozljedu ili smrt.

OPREZ

Ova riječ skreće pozornost na moguću opasnu situaciju koja može uzrokovati laganu tjelesnu ozljedu ili materijalnu štetu.

NAPOMENA

Ova riječ skreće pozornost na napomene o primjeni i druge korisne informacije.

1.2 Objašnjenje piktograma i ostali naputci

Znakovi upozorenja



Upozorenje na opću opasnost

Simboli



Prije uporabe
pročitajte
uputu za
uporabu



Reciklirajte
materijale
odn. zbrinite
ih na
ekološki
prihvatljiv
način

Mjesto identifikacijskih detalja na uređaju

Oznaka tipa i serije navedeni su na označnoj pločici Vašeg uređaja. Unesite ove podatke u Vašu uputu za uporabu i pozivajte se na njih kod obraćanja našem zastupništvu ili servisu.

Tip:

Generacija: 01

Serijski broj:

2 Opis

2.1 Namjenska uporaba

Multidetektor PS 50 namijenjen je za detektiranje predmeta poput željeznih metala (željezo za armiranje), ne željeznih metala (bakar i aluminij), drvenih balvana, plastičnih cijevi, vodova i kabela u suhim podlogama.

Dodatne informacije i primjere za primjenu pronaći ćete na internetu.

Uređaj i njemu pripadajuća pomoćna sredstva mogu biti opasni ako ih nepropisno i neispravno upotrebljava neosposobljeno osoblje.

Slijedite podatke o radu, čišćenju i održavanju u uputi za uporabu.

Vodite računa o utjecajima u okruženju. Uređaj ne rabite u područjima gdje postoji opasnost od požara ili eksplozije.

Manipulacije ili preinake na uređaju nisu dozvoljene.

2.2 Sadržaj isporuke

- 1 Uređaj
- 1 Omča za nošenje
- 4 Baterije
- 1 Uputa za uporabu
- 1 Certifikat proizvođača
- 1 Torbica za uređaj
- 1 Komplet olovaka za markiranje
- 1 Kovčeg Hilti

3 Tehnički podatci

Tehničke izmjene pridržane!

Maksimalno područje detektiranja za lokaliziranje objekata ¹	15 cm (5.90 in)
Maksimalno područje detektiranja za lokaliziranje objekata ¹	60 mm (2.36 in)
Maksimalno područje detektiranja za vodove koji provode napon (50/60 Hz, 90-240 V)	60 mm (2.36 in)
Preciznost lokaliziranja "a" za sredinu predmeta ^{1, 2, 3}	± 5 mm (± 0.2 in)
Preciznost "b" mjerenja dubine ^{1, 2, 3}	± 10 mm (± 0.4 in)
Minimalni razmak "c" između dva predmeta ^{1, 3}	4 cm (1.57 in)
Radna temperatura	-10...+50 °C (14 °F ... 122 °F)
Temperatura skladištenja	-20...+70 °C (-4 °F ... 158 °F)
Baterije	4 x 1,5 V LR06 (AA)
Akumulatorski članci	4 x 1,2 V HR06, KR06 (AA)
Radni vijek (alkalij-manganske baterije)	5 h
Radni vijek (akumulatorski članci 2500 mAh)	7 h

¹ Ovisno o načinu skeniranja, o veličini i vrsti predmeta te materijalu i stanju podloge

² Vanjski utjecaji, posebice visoke oscilacije temperature, vlažnost, udarac, pad, itd. mogu utjecati na točnost. Ukoliko nije drugačije navedeno, uređaj je podešen odn. baždaren pod standardnim uvjetima okoline (MIL-STD-810F).

³ Vidi ilustraciju 7 na koricama.

Klasa zaštite	IP 54 (zaštićeno od prašine i prskanja vode) (IEC 60529)
Težina prema EPTA-postupku 01/2003	0,7 kg (1.5 lbs)
Dimenzije (D x Š x V)	195 mm x 90 mm x 75 mm (7.7 in x 3.5 in x 3.0 in)

¹ Ovisno o načinu skeniranja, o veličini i vrsti predmeta te materijalu i stanju podloge

² Vanjski utjecaji, posebice visoke oscilacije temperature, vlažnost, udarac, pad, itd. mogu utjecati na točnost. Ukoliko nije drugačije navedeno, uređaj je podešen odn. baždaren pod standardnim uvjetima okoline (MIL-STD-810F).

³ Vidi ilustraciju 7 na koranicama.

4 Sigurnosne napomene

Osim sigurnosno-tehničkih uputa u pojedinim poglavljima ove upute za uporabu valja uvijek strogo slijediti sljedeće odredbe.

4.1 Osnovne sigurnosne napomene

- Djecu udaljite od uređaja za mjerenje.
- Provjerite prikazno polje, nakon što ste uključili uređaj. Na prikaznom polju bi se trebali prikazati logo Hilti i naziv uređaja. Zatim se na prikaznom polju prikazuje unaprijed zadana postavka ili posljednje pohranjena postavka.
- Uređaj se ne smije upotrebljavati u blizini osoba sa srčanim stimulatorom (pejsmejkerom).
- Uređaj se ne smije upotrebljavati u blizini trudnica.
- Brzo promjenjivi uvjeti mjerenja mogu dati krivi rezultat mjerenja.
- Uređaj nikada ne koristite u blizini medicinskih aparata.
- Ne bušite na mjestima na kojima je uređaj pronašao predmete. Uzmite u obzir promjer bušenja i uvijek uračunajte odgovarajući sigurnosni faktor.
- Uvijek poštujujte poruke upozorenja na prikaznom polju.
- Na rezultate mjerenja mogu ovisno o principu utjecati određeni uvjeti okoline. Tu se primjerice ubrajaju blizina uređaja, koji stvaraju jaka magnetska polja, vlaga, građevni materijali koji sadrže metale, alu-kaširani izolacijski materijali, slojevite strukture, podloge sa šuplinama te provodljive tapete ili pločice. Stoga prije bušenja, piljenja ili glodanja u podloge molimo poštujujte i druge izvore informacija (npr. planove gradnje).
- Vodite računa o utjecajima okoline. Uređaj ne upotrebljavajte tamo gdje postoji opasnost od požara ili eksplozije.
- Prikazno polje održavajte u čitljivom stanju (npr. ne primajte prstima za prikazno polje, ne dozvolite da se prikazno polje zaprlja).
- Ne koristite neispravan uređaj.
- Uvjerite se da je detekcijska površina uvijek čista.
- Prije uporabe provjerite postavke uređaja.
- Uređaj se bez prethodnog odobrenja ne smije koristiti u blizini vojnih postrojenja, aerodroma te astronomskih postrojenja.

4.2 Stručno opremanje mjesta rada

- Kod radova na ljestvama ne zauzimajte nenormalan položaj tijela. Zauzmite siguran i stabilan položaj tijela i u svakom trenutku održavajte ravnotežu.
- Ako uređaj iz velike hladnoće prenosite u toplije okruženje ili obratno, trebali biste pustiti da se prije uporabe aklimatizira.
- Uređaj upotrebljavajte samo unutar definiranih granica primjene.
- Poštujte lokalne propise o sprječavanju nezgoda.

4.3 Elektromagnetska podnošljivost

Uređaj ispunjava granične vrijednosti prema EN 302435. Temeljem ovoga se primjerice u bolnicama, nuklearnim elektranama i u blizini aerodroma i odašiljača za mobilne telefone mora utvrditi, da li se uređaj smije koristiti.

4.4 Opće sigurnosne mjere

- Uređaj provjerite prije uporabe. Ako je uređaj oštećen, odnesite ga na popravak u Hiltijev servis.
- Uređaj uvijek držite čistim i suhim.
- Na području senzora na stražnjoj strani uređaja ne stavljajte naljepnice ili oznake. Pogotovo metalne oznake mogu utjecati na rezultate mjerenja.
- Pazite da su servisni pokrovi uvijek dobro zatvoreni. Servisni pokrov smije otvarati samo Hiltijeva servisna stanica.
- Nakon pada ili drugih mehaničkih utjecaja morate provjeriti točnost uređaja.
- Iako je uređaj projektiran za teške uvjete uporabe na gradilištima, trebali biste njime brižljivo rukovati kao i s drugim mjernim uređajima.
- Iako je uređaj zaštićen protiv prodiranja vlage, trebali biste ga obrisati prije spremanja u transportnu kutiju.
- Prije mjerenja provjerite preciznost uređaja.

4.5 Električna sigurnost

- Baterije ne smiju doći u ruke djece.
- Izvadite baterije iz uređaja, ukoliko uređaj duže vrijeme ne koristite. Prilikom dužeg skladištenja mogu baterije korodirati i samostalno se isprazniti.

- c) Sve baterije uvijek zamjenjujte istovremeno. Koristite samo baterije jednog proizvođača istog kapaciteta.
- d) **Ne pregrijavajte baterije i ne izlažite ih vatri.** Baterije mogu eksplodirati ili se iz njih mogu oslobađati otrovne tvari.
- e) **Ne punitite baterije.**
- f) **Baterije ne lemite u uređaju.**

- g) **Baterije ne praznite kratkim spajanjem.** Time se mogu pregrijati i uzrokovati opeklinae.
- h) **Ne otvarajte baterije i ne izlažite ih pretjeranom mehaničkom opterećenju.**

4.6 Transport

Uređaj uvijek transportirajte bez umetnutih baterija.

5 Opis sustava

5.1 Načelo funkcioniranja

S ovim uređajem se provjerava podloga u području senzorskog polja u smjeru mjerenja A do prikazane dubine mjerenja. Ako se ispod senzora nalazi predmet, isti se prikazuje na području senzora prikaza. Mjerenje je moguće samo za vrijeme pomicanja uređaja u smjeru pomaka B i kod minimalne dužine od 10 cm (3.9 in). Prepoznati su predmeti koji se razlikuju od materijala podloge koju tražite. Na prikaznom polju se prikazuje položaj predmeta, približna dubina i ukoliko je moguće klasa predmeta. Ovisno o funkciji se pouzdano pronalaze i gornji rubovi predmeta, koji prolaze poprečno prema mjestu pomicanja uređaja. Za lokaliziranje objekata uzduž smjera pomaka stoga uvijek valja provesti drugi postupak skeniranja poprečno prema smjeru pomaka prvog skeniranja. Uređaj posjeduje različite senzore koji služe za lokaliziranje, dubinsko mjerenje i ili klasifikaciju materijala.

Ukoliko se više predmeta nalaze jedan na drugome u podlozi, na prikaznom polju se prikazuje predmet koji je najbliže površini. Prikaz svojstava pronađenih predmeta na prikaznom polju može odstupati od stvarnih svojstava predmeta. Naročito izrazito tanki predmeti mogu na prikaznom polju biti prikazani debljima. Veći, cilindrični predmeti (npr. plastične ili vodovodne cijevi) mogu se u prikaznom polju doimati užima nego što stvarno jesu.

Ovisno o veličini i dubini pronađenog predmeta, moguće je prepoznavanje klase predmeta.

5.2 Načini skeniranja

Uređaj ima sljedeće načine skeniranja:

- Universal
- Concrete
- Wet concrete
- Floor heating
- Drywall
- Hollow brick
- Signal View

Odabirom načina skeniranja možete uređaj prilagoditi različitim podlogama.

NAPOMENA

Učink mjerenja uvelike ovisi o pravilnom odabiru načina skeniranja. Uvjerite se da ste odabrali pravilan/optimalan

način skeniranja za materijal podloge, jer bi inače rezultati mjerenja ovisno o načinu skeniranja mogli biti različiti.

5.2.1 Univerzalno (Universal)

Način skeniranja "Universal" za najčešće primjene kod punih zidova ili kod betona. Prikazuju se metalni i plastični predmeti te električni vodovi. Šupljine u zidu ili prazne plastične cijevi promjera manjeg od 2 cm (0.8 in) možda neće biti prikazane. Maksimalna dubina mjerenja iznosi 8 cm (3.2 in).

5.2.2 Armirani beton (Concrete)

Način skeniranja "Concrete" specijalno je primjeren za primjene sa suhim armiranim betonom. Prikazuje se željezo za armiranje, plastične i metalne cijevi te električni vodovi. Maksimalna dubina mjerenja iznosi 15 cm (6 in). Kod mjerenja tankih betonskih zidova, treba se koristiti "Universal" kako bi se izbjegla nepravilna mjerenja.

5.2.3 Beton vlažan (Wet concrete)

Način skeniranja "Wet concrete" specijalno je primjeren za primjene sa svježim betonom. Prikazuje se željezo za armiranje, plastične i metalne cijevi te električni vodovi. Razlika između vodova koji provode napon i koji ne provode napon nije moguća. Maksimalna dubina mjerenja iznosi 6 cm (2.3 in).

NAPOMENA

Betonu je potrebno nekoliko mjeseci da postane potpuno suh.

5.2.4 Podno grijanje (Floor heating)

Način skeniranja "Floor heating" specijalno je namijenjen za prepoznavanje metalnih cijevi, cijevi iz metalnih spojeva, plastičnih cijevi napunjenih vodom te električnih vodova u podnim oblogama. Maksimalna dubina mjerenja iznosi 8 cm (3.2 in).

NAPOMENA

Prazne plastične cijevi se ne prepoznaju.

NAPOMENA

Pazite na usmjerenost uređaja u području spirale podnog grijanja. Potrebno je mjeriti na više mjesta i u oba smjera.

5.2.5 Suha gradnja (Drywall)

Način skeniranja "Drywall" primjeren je za pronalaženje drvenih balvana, metalnih greda, napunjenih vodovod-

hr

nih cijevi i električnih vodova u zidovima suhe gradnje. Maksimalna dubina mjerenja iznosi 8 cm (3.2 in).

NAPOMENA

Prazne plastične cijevi se ne prepoznaju.

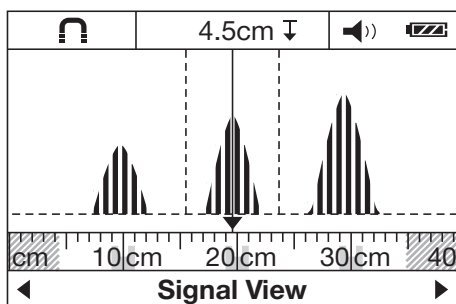
5.2.6 Šuplja cigla (Hollow brick)

Način skeniranja "Hollow brick" primjeren je za zidove s brojnim šupljinama. U ovom načinu skeniranja su šupljine uglavnom isključene. Pronalaze se metalni predmeti, plastične cijevi napunjene vodom te električni vodovi koji provode napon. Maksimalna dubina mjerenja iznosi 8 cm (3.2 in).

NAPOMENA

Prazne plastične cijevi i električni vodovi koji ne provode napon nisu prikazani.

5.2.7 Prikaz signala (Signal View)



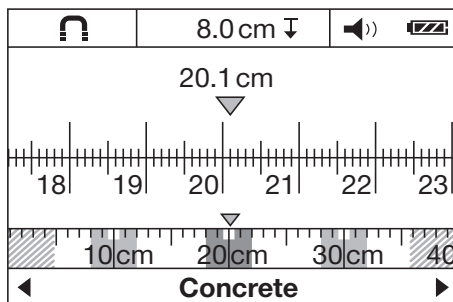
Način skeniranja "Signal View" primjeren je za primjenu na svim materijalima. Prikazuje se jačina signala na trenutnom položaju mjerenja. U ovom načinu skeniranja mogu se precizno locirati predmeti koji stoje usko jedni uz druge te pomoću tijeka signala bolje procijeniti komplicirane strukture materijala.

Sjecišta signalnih krivulja prikazana su u malom mjerilu pomoću prikaza načina skeniranja kao pravokutnik. Prikazuju se dubine objekata te ukoliko je moguće i klase predmeta. Maksimalna dubina mjerenja iznosi 15 cm (6 in).

NAPOMENA

Prema jačini signala nije moguće odrediti dubinu predmeta.

5.3 Način prikaza za mjerenje udaljenosti



U svim načinima skeniranja može se promijeniti način prikaza za mjerenje udaljenosti. Mijenja se samo prikaz, ne i odabrani način skeniranja.

NAPOMENA

U načinu prikaza za mjerenje udaljenosti može se utvrditi međusobni razmak prikazanih objekata. Na primjeru na ilustraciji detektiraju se tri metalna predmeta u međusobnom ravnomjernom razmaku. Dužina mjerenja od startne točke iznosi 20,1 cm (7.9 in). Na manjem mjerilu iznad prikaza načina skeniranja pronađena tri predmeta prikazana su kao pravokutnici te pokazuju međusobni razmak od po 10 cm (3.9 in).

5.4 Moguće podloge za mjerenje




- Beton/armirani beton
- Zidovi (opeka, porozni beton, plinski beton, plovučac i silikatna opeka)
- Ispod površina poput žbuke, pločica, tapeta, parketa i tapisona
- Drvo i gipsani karton

5.5 Predmeti koje uređaj može pronaći

- Željezo za armiranje
- Metalne cijevi (npr. čelik, bakar i aluminij)
- Plastične cijevi (npr. vodovodne plastične cijevi, za primjerice podno i zidno grijanje itd.)
- Šupljine
- Drveni balvani
- Električni vodovi (neovisno o tome, da li provode struju ili ne)
- Trofazni vodovi za naizmjeničnu struju (npr. električni štednjak)
- Niskonaponski vodovi (npr. zvono, telefon)

5.6 Prikaz klase predmeta

	željezni metal	Željezo za armiranje i plastične cijevi napunjene vodom
	Neželjezni metal	npr. bakrene ili aluminijske cijevi

	Nemetal	npr. plastične cijevi, drvene grede i šupljine
	Vod koji provodi napon	npr. niskonaponski vodovi, vodovi izmjeničnog napona koji provode napon te trofazni vodovi
	nepoznati predmet	Nepoznati predmet, uključujući i predmete koji se nalaze na dubini većoj od 6 cm

5.7 Prikaz detekcijskog statusa

Statusna LED	LED svijetli u zelenoj boji.	Predmet nije detektiran.
	LED svijetli u crvenoj boji.	Predmet je detektiran.
	LED treperi u crvenoj boji.	S velikom vjerojatnošću otkriva predmet koji provodi napon.

5.8 Ograničenje mjerenja

Nepovoljne okolnosti mogu utjecati na rezultat mjerenja ovisno o principu:

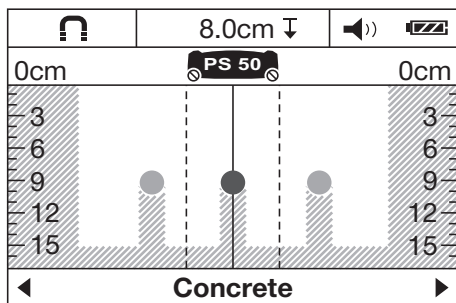
- Nadogradnja u više slojeva na zidovima i podovima
- Prazne plastične cijevi u šupljim opekama, drveni balvani u šupljinama i laki građevinski zidovi
- Predmeti koji su postavljeni ukoso u zidu, u podu ili na stropu
- Metalne površine i vlažna područja; isti se na podlogama mogu pod određenim okolnostima prikazati kao predmeti
- Šupljine u podlozi; mogu se prikazati kao predmeti
- Blizina uređaja, koji stvaraju jaka magnetska ili elektromagnetska polja, npr. odašiljači za mobilne telefone ili generatori

5.9 Primjeri za rezultate mjerenja

NAPOMENA

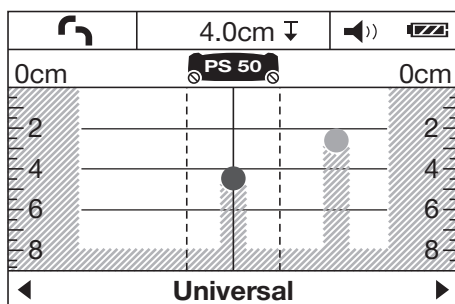
U slijedećim primjerima je signalni ton uključen.

5.9.1 Željezo za armiranje



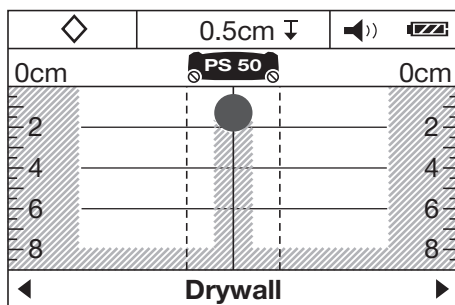
U području senzora se nalazi željezni metal, npr. željezo za armiranje. Lijevo i desno od njega se nalaze ostali predmeti izvan područja senzora. Približna dubina iznosi 8 cm (3.1 in). Uređaj šalje tonski signal.

5.9.2 Bakrena cijev



U području senzora se nalazi neželjeni metal, npr. bakrena cijev. Približna dubina iznosi 4 cm (1.6 in). Uređaj šalje tonski signal.

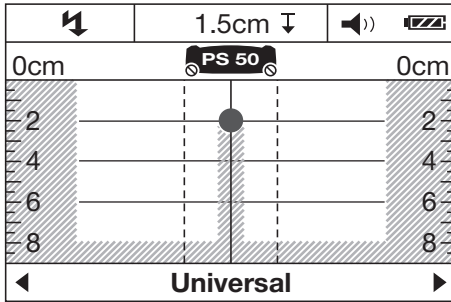
5.9.3 Plastični ili drveni predmet



U području senzora se nalazi nemetalni predmet. Radi se o plastičnom/drvenom predmetu ili šupljini koji se nalaze blizu površine. Uređaj šalje tonski signal.

hr

5.9.4 Vod koji provodi napon



NAPOMENA

Ovisno o veličini i dubini predmeta se ne može uvijek nedvojbeno utvrditi, da li je ovaj predmet provodljiv.

NAPOMENA

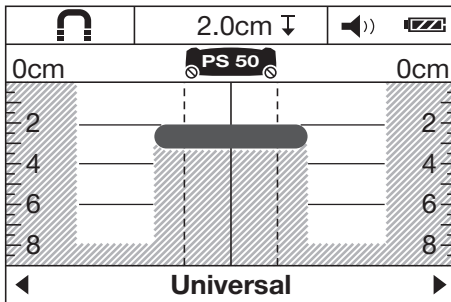
Tijekom postupka skeniranja ne stavljajte ruke na podlogu.

NAPOMENA

Vodovi koji provode napon pouzdanije se utvrđuju kod sporije brzine skeniranja.

U području senzora se nalazi metalni, provodljivi predmet, npr. električni kabel. Približna dubina iznosi 1,5 cm (0.6 in). Uređaj odašilje upozoravajući signal za provodljive vodove, čim senzor prepozna električni kabel.

5.9.5 Rastegnuta površina



6 Prije stavljanja u pogon



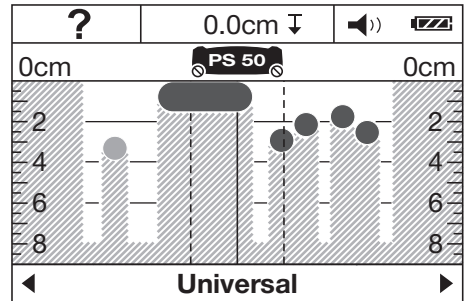
6.1 Umetanje baterija 5

OPREZ

Ne umećite oštećene baterije u uređaj.

U području senzora se nalazi metalna, rastegnuta površina, npr. metalna ploča. Približna dubina iznosi 2 cm (0.8 in). Uređaj šalje tonski signal.

5.9.6 Nejasni signali 4



Ukoliko je prikazanih jako puno različitih objekata, postoji mogućnost da u zidu postoje brojne šupljine (šuplja cigla) ili da skenirate uzduž uzdužnog predmeta.

NAPOMENA

Mjerenjima s pomacima prema gore odn. dolje, paralelno prema prvom području mjerenja i označavanjem pronađenih objekata može se utvrditi njihov tijek. Pomaknute oznake upućuju na šupljine.

NAPOMENA

U načinu skeniranja "Hollow brick" je prikaz šupljina uglavnom isključen.

1. Otvorite blokadu na donjoj strani uređaja i zatvorite poklopac baterija.
2. Umetnite baterije u uređaj. Ponovno uglavite poklopac u blokadu.
NAPOMENA Vodite računa o polaritetu (pogledajte oznaku u pretincu za baterije).
Prikaz stanja baterija na Prikaz stanja baterijaprikaznom polju uređaja prikazuje stanje napunjenosti baterija.
3. Uvjerite se da je pretnac za baterije propisno zatvoren.

6.2 Uključivanje / isključivanje uređaja

1. Uređaj uključite tipkom za uključivanje/ isključivanje. Statusna LED svijetli u zelenoj boji. Prikazuje se default mode podešena na izborniku.
2. U uključenom stanju pritisnite na tipku za uključivanje/isključivanje: uređaj se isključuje.
NAPOMENA Ako se na prikaznom polju pojavljuje upozoravajući naputak "Please change batteries", postavke su zaštićene a uređaj se automatski isključuje.
NAPOMENA Ako s uređajem ne vršite mjerenja niti pritisnete tipku, uređaj se automatski isključuje nakon 5 minuta. Na menu možete promijeniti vrijeme isključivanja (vidi 7.1.5).

7 Posluživanje



7.1 Provođenje postavki u izborniku

1. Pritisnite tipku izbornika za ulaz u izbornik.
2. Pritisnite tipku za izbor dolje ili tipku za mjerenje kako biste došli u pojedine točke izbornika.
NAPOMENA Kada odaberete točku izbornika, podloga postaje siva.
3. Pritisnite tipku za izbor lijevo ili desno kako biste promijenili postavku za odabranu točku izbornika.
4. Ponovno pritisnite tipku izbornika za ponovni izlaz iz izbornika.
5. Preuzimaju se postavke odabrane u ovom trenutku i prikazuje se odabrana default mode.

7.1.1 Uključivanje strujnog senzora

Strujni senzor podesite u točki izbornika "AC sensor". Standardno je strujni senzor isključen. Strujni senzor služi samo za klasifikaciju strujnih kabela. I kod isključenog se stanja strujni kabeli prikazuju kao predmeti

NAPOMENA

AC-senzor uključite samo onda, kada je uistinu potreban kako bi se izbjegla moguća kriva mjerenja npr. u vlažnom betonu ili prilikom dodirivanja površine skeniranja.

7.1.2 Podešavanje standardnog načina

Podesite u točki izbornika "default mode" način skeniranja koji treba prikazati nakon uključivanja uređaja.

NAPOMENA

Tvornički je podešen način skeniranja "Universal".

7.1.3 Uključivanje/isključivanje tonkih signala

U točki izbornika "Signal tones" podesite da li uređaj prilikom detektiranja predmeta dodatno mora oglasiti i akustički signal.

NAPOMENA

Tvornički je tonki signal aktivan.

7.1.4 Podešavanje svjetline

U točki izbornika "Brightness" podesite željenu jačinu osvjetljenja prikaznog polja.

NAPOMENA

Tvornički je podešeno na "Maximum" (maksimalna svjetlina).

7.1.5 Podešavanje vremena isključivanja

U točki izbornika odaberite "Cut off time" vremenski interval nakon kojeg se uređaj automatski mora isključiti, ukoliko se njime ne mjeri ili ako se ne pritisne tipka.

NAPOMENA

"5 min" je tvornički podešeno.

7.1.6 Podešavanje jezika

U točki izbornika "Language" podesite željeni jezik dijaloa.

NAPOMENA

"English" je tvornički podešeno.

7.1.7 Podešavanje mjerne jedinice

U točki izbornika "Units" podesite željenu mjernu jedinicu.

NAPOMENA

"Centimeter" je tvornički podešeno.

7.2 Poziv proširenih informacija o uređaju

U pojedinim točkama izbornika možete pozvati informacije o uređaju te ponovno uspostaviti tvorničke postavke.

1. Kod isključenog uređaja pritisnite istovremeno tipku izbornika i tipku za uključivanje/isključivanje za ulaz u izbornik za proširene informacije uređaja.
2. Pritisnite tipku za odabir dolje ili tipku za mjerenje kako biste odabrali točku izbornika.
NAPOMENA Kada odaberete točku izbornika, podloga postaje siva.

3. Pritisnite tipku za odabir desno kako biste nakon odabrane točke izbornika pozvali proširene informacije uređaja ili ponovno uspostavili tvorničke postavke.
4. Ponovno pritisnite tipku izbornika kako biste pozvani izbornik ponovno napustili i još jednom kako biste se vratili u prikaz načina skeniranja.

7.3 Promjena načina skeniranja

Pritisnite tipku za odabir lijevo ili tipku za odabir desno kako biste ciklički promijenili između različitih načina skeniranja.

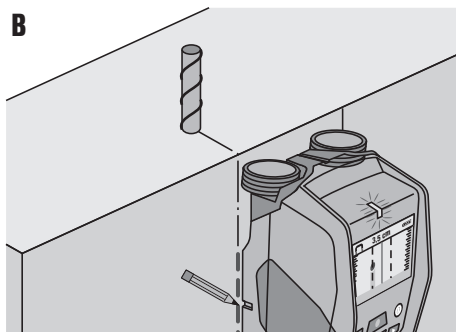
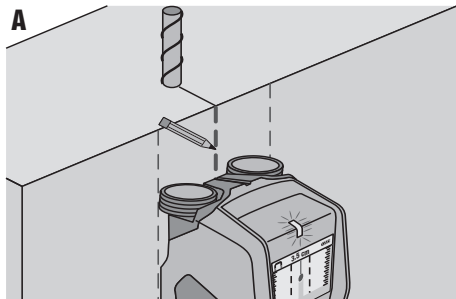
NAPOMENA

Pojedina postavka je vidljiva u donjem području prikaznog polja.

7.4 Promjena načina prikaza

1. Pritisnite i držite pritisnutu tipku za odabir lijevo ili tipku za odabir desno duže od 2 sekunde kako biste promijenili iz prikaza načina skeniranja u način prikaza za mjerenje udaljenosti.
2. Pritisnite i držite pritisnutu tipku za odabir lijevo ili tipku za odabir desno duže od 2 sekunde kako biste promijenili iz načina prikaza za mjerenje udaljenosti natrag u način skeniranja.

7.5 Postupak skeniranja 6



1. Uređaj uključite tipkom za uključivanje/ isključivanje. **NAPOMENA** Na prikaznom polju se prikazuje default mode podešen u izborniku.
2. Odaberite odgovarajući način skeniranja prema podlozi koju želite istražiti.

3. Postavite uređaj na podlogu i pomičite ga polako i u ravnoj liniji laganim i jednakomjernim pritiskom na kotačiće na pretincu za bateriju.

NAPOMENA Rezultati mjerenja se prikazuju nakon izmjerene minimalne dužine mjerenja od 10 cm (3.9 in). Optimalni rezultati postižu se na dionici mjerenja većoj od 40 cm (15.7 in).

NAPOMENA Uvijek se pomičite po istoj dionici i natrag.

NAPOMENA Izbjegavajte duge dionice mjerenje kako bi pogreške kod mjerenja bile što je moguće manje.

NAPOMENA Ako uređaj tijekom mjerenja podignete s podloge, posljednji rezultat mjerenja ostaje i dalje prikazan na prikaznom polju. Na prikazu područja senzora prikazuje se dojava "Hold". Kada uređaj ponovno postavite na podlogu i kada ga pomičete dalje ili kada pritisnete na tipku za mjerenje, pokreće se novi postupak skeniranja.

NAPOMENA Kontakt s površinom odžavajte uvijek sa sva 4 kotačića. Ne pomičite se preko stepenica ili rubova.

NAPOMENA Tijekom postupka skeniranja ne dodirujte površinu.

4. Ukoliko nije pronađen niti jedan predmet, postupak skeniranja provedite poprečno prema prvom smjeru pomaka.
5. Ukoliko pronađeni predmet želite precizno locirati i markirati, pomaknite uređaj prema natrag sve dok objekt ne bude izravno ispod središnje linije prikaza za područje senzora (vidi sliku A).
6. Označite objekt na podlozi pomoću gornjeg ureza za označavanje.

NAPOMENA Ova oznaka služi kao pouzdana informacija samo ako se radi o predmetu koji prolazi točno vertikalno, budući da se područje senzora nalazi nešto ispod gornjeg ureza za označavanje.

7. Za točno označavanje objekta pomičite uređaj ulijevo i udesno sve dok pronađeni objekt ne bude na odgovarajućem vanjskom rubu prikaza za polje senzora.
8. Pronađeni predmet označite pomoću lijevog odn. desnog ureza za označavanje (vidi sliku B).
9. Provedite postupak skeniranja poprečno prema prvom smjeru pomaka.

NAPOMENA Postupak skeniranja poprečno prema prvom smjeru pomaka potreban je budući da predmeti koji prolaze u uzdužnom smjeru možda neće biti prepoznati odn. mogu dovesti do nejasnog rezultata mjerenja (prikaz brojnih objekata).

8 Čišćenje i održavanje

8.1 Čišćenje i sušenje

1. Čistite samo čistom i mekom krpom; ako je potrebno, navlažite je čistim alkoholom ili s malo vode. **NAPOMENA** Ne upotrebljavajte druge tekućine, jer mogu nagristi plastične dijelove.
2. Pri skladištenju vaše opreme poštujujte granične temperaturne vrijednosti, posebice zimi / ljeti.

8.2 Skladištenje

Uređaj skladištite samo u suhom stanju. Molimo poštujujte temperaturne granične vrijednosti kod skladištenja uređaja.

Nakon duljeg skladištenja Vaše opreme trebate prije uporabe provesti kontrolno mjerenje.

Prije duljeg skladištenja izvadite baterije iz uređaja. Baterije koje cure mogu oštetiti uređaj.

8.3 Transportiranje

Za transport uređaja koristite Hilti kovčeg ili slično pakiranje.

OPREZ

Uređaj uvijek transportirajte bez umetnutih baterija.

8.4 Kalibracijski servis Hilti

Preporučamo da uređaj redovito provjeravate na kalibracijskom servisu Hilti kako biste mogli jamčiti pouzdanost prema normama i pravnim zahtjevima.

Kalibracijski servis Hilti Vam u svakom trenutku stoji na raspolaganju; preporučuje se provesti ga barem jednom godišnje.

U okviru kalibracijskog servisa Hilti se potvrđuje da specifikacije ispitanoj uređaja na dan ispitivanja odgovaraju tehničkim podacima upute za uporabu.


Nakon ispitivanja sa na uređaj postavlja kalibracijska plaketa, a certifikatom o kalibraciji pismeno potvrđuje da uređaj radi sukladno podacima proizvođača

Certifikati o kalibraciji su uvijek potrebni za poduzeća koja su certificirana prema ISO 900X.



Ostale informacije će Vam rado dati najbliža osoba za kontakt tvrtke Hilti.

9 Traženje kvara

Kvar	Mogući uzrok	Popravak
Uređaj se ne može uključiti	Baterije su prazne	Zamijenite baterije
	Nepravilan polaritet baterija	Baterije uložite pravilno i zatvorite pretinac za baterije
Uređaj je uključen i ne reagira	Sistemska pogreška	Izvadite baterije te ih ponovno umetnite
Uređaj je prehladan ili pretopao	Uređaj je prehladan ili pretopao	Pričekajte dok dopuštena vrijednost temperature nije postignuta
Na prikaznom polju se pojavljuje "Kotačić podignut"	Kotačić gubi kontakt s površinom	Pritisnite tipku za mjerenje. Prilikom pomicanja uređaja pazite na dodir kotačića s površinom; kod neravnih površina (npr. zidovi, pločice, fuge, žbuke itd.) podložite tanki karton između kotačića i površine i vršite jednakomjerni pritisak na kotačiće na pretincu za bateriju.
Na prikaznom polju se pojavljuje poruka "prebrzo"	Uređaj se pomiče s prevelikom brzinom	Pritisnite tipku za mjerenje Uređaj pomičite sporije po zidu
Na prikaznom polju se prikazuje "Izvan vrijednosti područja temperature"	Temperatura prekoračena ili ispod dopuštene vrijednosti	Pričekajte dok dopuštena vrijednost temperature ne bude postignuta



hr

Kvar	Mogući uzrok	Popratak
Na prikaznom polju se prikazuje "Promjena temperature previ-soka" 	Prebrza promjena temperature na uređaju	Ponovno uključivanje uređaja
Na prikaznom polju se pojavljuje "Smetnja zbog radiovalova" 	Smetnja zbog radiovalova. Uređaj se automatski isključuje	Ukoliko je moguće otklonite radio valove koji uzrokuju smetnje (npr. WLAN, UMTS, radar kontrole letenja, odašiljač ili mikrovalovi) te ponovno uključite uređaj.

10 Zbrinjavanje otpada



Uređaji tvrtke Hilti izrađeni su većim dijelom od materijala koji se mogu ponovno preraditi. Pretpostavka za to je njihovo stručno razvrstavanje. U mnogim državama je Hilti već spreman za preuzimanje Vašeg starog uređaja na ponovnu preradu. O tome se raspitajte u servisu tvrtke Hilti ili kod Vašeg savjetnika za prodaju.



Samo za EU države

Električne mjerne uređaje ne odlažite u kućne otpatke!

Prema Europskoj direktivi o starim električnim i elektroničkim aparatima i preuzimanju u nacionalno pravo moraju se istrošeni električni uređaji skupljati odvojeno i predati za ekološki ispravnu ponovnu preradu.

11 Jamstvo proizvođača za uređaje

Ukoliko imate pitanja oko uvjeta za garanciju, obratite se Vašem lokalnom HILTI partneru.

hr

12 FCC-napomena (važće samo za SAD)

POZOR Ovaj uređaj je testiran i određen sukladno tijelu 15 FCC-odredbi kao sukladan s graničnim vrijednostima za digitalni uređaj klase B. Ove smjernice služe kao jamstvo dovoljne zaštite protiv štetnih smetnji kod instalacije u stambenom okruženju. Ovaj uređaj stvara, koristi i odašilje radio-frekvencijsku energiju i može, ukoliko se ne instalira i ne koristi sukladno uputama ometati radio-komunikaciju.

Osim toga, ne postoji niti garancija za to da kod određene vrste instalacije neće doći do smetnji. Ako ovaj uređaj negativno utječe na radio i TV prijem, što se može utvrditi uključivanjem i isključivanjem uređaja, preporučamo otklanjanje smetnji pomoću neke od slijedećih mjera:

- Ponovnim usmjeravanjem prijamne antene.
- Povećanjem razmaka između uređaja i prijarnika.
- Uređaj priključite na utičnicu na drugom strujnom krugu ili na strujnom krugu prijarnika.

- Obratite se za pomoć trgovcu ili iskusnom radio i TV tehničaru.

NAPOMENA

Promjenama, koje nije izričito dopustilo tijelo nadležno za registraciju uređaja, može se ukinuti pravo korisnika da koristi uređaj.

Ovaj uređaj ispunjava dio 15 FCC odredbi. Korištenje uređaja ovisi o slijedećim preduvjetima:

1. **Uređaj ne uzrokuje štetne smetnje.**
2. **Uređaj mora prihvatiti sve prihvaćene smetnje, čak i smetnje, koje mogu dovesti do neželjenog rada.**

Za kupce u SAD

Ovaj uređaj smiju koristiti samo djelatnici kaznenih ustanova, vatrogasnih službi, hitne pomoći, znanstvenih i istraživačkih instituta, komercijalnih rudarskih tvrtki, građevinskih tvrtki i privatnih tvrtki, koje vrše radove za gore navedene skupine. Korištenje uređaja od strane neke druge skupine predstavlja kršenje zakona 47 U.S.C. § 301 i može za posljedicu imati zakonom propisane kazne.

Uvjeti za koordinaciju

1. Ultra-širokopojasne sustave za prikaz moraju odobriti nadležne FCC institucije prije korištenja sustava. Korisnik se mora pridržavati ograničenja koja proizlaze iz ispitivanja.
2. Korisnici ultra-širokopojasnih sustava za prikaz moraju navesti detaljna područja primjene tijelu FCC Office of Engineering and Technology a koje će dobiti informacije koordinirati s vladom posredstvom National Telecommunications and Information Administration. Informacije koje će korisnici ultra-širokopojasnih sustava predati nadležnim tijelima moraju sadržavati nazive, adrese i druge odgovarajuće kontaktne informacije korisnika, željeno područje primjene i FCC-identifikacijski broj i druge stručne podatke ultra-širokopojasnog sustava za prikaz. Ove informacije i podatke treba poslati na sljedeću adresu:
Frequency Coordination Branch, OET
Federal Communications Commission
445 12th Street, SW
Washington, D.C. 20554
ATTN: UWB Coordination

3. Korisnici registriranih, koordiniranih ultra-širokopojasnih sustava za prikaz mogu ove uređaje dati na korištenje drugim ovlaštenim korisnicima te ih koristiti na drugim lokacijama, ukoliko se FCC-tijelu prijavi promjena korisnika i lokacije i ukoliko se postigne dogovor o postojećim, ovlaštenim primjenama.
4. NTIA/FCC-izvještaj mora sadržavati sva ograničenja za korištenje sustava. Ova ograničenja mogu se ticati mjesta na kojima se uređaj ne smije koristiti ili mjesta koja se nalaze u blizini ovlaštenih radio-stanica, za što su prije korištenja ultra-širokopojasnog sustava za prikaz potrebni dodatni dogovori. Ukoliko su potrebni dodatni dogovori na lokalnoj razini, za dogovor se određuje lokalni partner. Ground Penetrating Radar Coordination Notice & Equipment Registration.

NAPOMENA

Ovaj formular vrijedi samo za korisnike iz SAD. Zanemarivanje predstavlja kršenje saveznog prava.

1. Datum:
2. Naziv tvrtke:
3. Adresa:
4. Kontaktne informacije [Naziv i telefon]:
5. Područje primjene [Država(e)]:
6. Informacije o uređaju
Oznaka uređaja: PS 50
FCC-ID: SDL-PS38R01
7. Datum primitka uređaja:

Faksom pošaljite ovaj formular na FCC-br.: 202-418-1944 ili ga pošaljite na:

Frequency Coordination Branch, OET
Federal Communications Commission
445 12th Street, SW
Washington, D.C. 20554
ATTN: UWB Coordination
Ne šalžite ove informacije Hiltiju.

13 IC-napomena (važće samo za Kanadu)

Ovaj uređaj ispunjava zahtjeve navedene u RSS-220 zajedno s RSS-Gen IC.

Korištenje uređaja ovisi o sljedećim preduvjetima:

1. Uređaj ne uzrokuje štetne smetnje.

2. Uređaj mora prihvatiti sve prihvaćene smetnje, čak i smetnje, koje mogu dovesti do neželjenog rada.

Za kupce u Kanadi:

Ovaj uređaj smije se koristiti samo kada je usmjeren prema podu ili prema zidu i kada je u kontaktu s površinom poda ili zida. Ovaj uređaj smiju koristiti samo djelatnici kaznenih ustanova, znanstvenih i istraživačkih instituta, komercijalnih rudarskih tvrtki, građevinskih tvrtki te djelatnici vatrogasnih službi i hitne pomoći.

14 EZ izjava o sukladnosti (original)

Oznaka:	Multidetektor
Tipaska oznaka:	PS 50
Generacija:	01
Godina konstrukcije:	2013

Pod vlastitom odgovornošću izjavljujemo da je ovaj proizvod suglasan sa sljedećim smjernicama i normama: 2014/53/EU, 2011/65/EU, EN ISO 12100, EN 61010-1:2010, EN 301489-33 V2.2.0, EN 302065-4 V1.1.1, EN 303454 V1.1.0.

Hilti Corporation, Feldkircherstrasse 100,
FL-9494 Schaan



Paolo Luccini
Head of BA Quality and Process Management
Business Area Electric Tools & Accessories
10/2017



Thomas Hillbrand
Head of BU Measuring Systems

BU Measuring Systems

10/2017

Tehnička dokumentacija kod:

Hilti Entwicklungsgesellschaft mbH
Zulassung Elektrowerkzeuge
Hiltistrasse 6
86916 Kaufering
Deutschland

Večnamenski detektor PS 50

Pred začetkom uporabe obvezno preberite navodila za uporabo.

Navodila za uporabo naj bodo vedno shranjena pri napravi.

Napravo dajte drugi osebi le s priloženimi navodili za uporabo.

Vsebina	Stran
1 Splošna opozorila	247
2 Opis	248
3 Tehnični podatki	248
4 Varnostna opozorila	249
5 Opis sistema	250
6 Zagon	254
7 Uporaba	254
8 Nega in vzdrževanje	256
9 Motnje pri delovanju	256
10 Recikliranje	257
11 Garancija proizvajalca naprave	257
12 FCC-izjava (velja za ZDA)	257
13 Opozorilo IC (velja le za Kanado)	258
14 Izjava ES o skladnosti (izvirnik)	259

1 Številke označujejo slike. Slike si lahko ogledate na začetku navodil za uporabo.

V besedilu teh navodil za uporabo beseda »naprava« vedno označuje večnamenski detektor PS 50.

Elementi za upravljanje in sestavni deli naprave **1**

- ① Prikazovalnik

- ② Tipkovnica
③ Predal za baterije
④ Označevalne zareze
⑤ LED-dioda za prikaz stanja (rdeča/zelena)
⑥ Območje zaznavanja senzorja
⑦ Kolesce
⑧ Vpenjalo za zanko
⑨ Tipka za vklop/izklop
⑩ Tipka za merjenje
⑪ Menijska tipka
⑫ Izbirna tipka za pomik v levo
⑬ Izbirna tipka za pomik navzdol
⑭ Izbirna tipka za pomik v desno
⑮ Pokrov dostopa za vzdrževanje
⑯ Tipka ploščica

Prikazovalnik **2**

- ① Prikaz signalnega tona
② Prikaz stanja baterije
③ Prikaz območja zaznavanja naprave (črtkane črte predstavljajo zunanje robove stroja za označitev položaja predmeta)
④ Območje, ki je že preiskano
⑤ Skala za prikaz približne globine predmetov
⑥ Območje, ki še ni preiskano
⑦ Položaj zunanjih robov (za označitev najdenega predmeta na eni od stranskih označevalnih zarez)
⑧ Prikaz načina iskanja
⑨ Siva: najdeni predmet je zunaj območja zaznavanja senzorja
⑩ Črna: najdeni predmet je v območju zaznavanja senzorja
⑪ Srednja črta ustreza zgornji označevalni zarezi
⑫ Prikaz približne globine predmetov
⑬ Prikaz vrste predmeta

1 Splošna opozorila

1.1 Opozorila in njihov pomen

NEVARNOST

Za neposredno grozečo nevarnost, ki lahko pripelje do težjih telesnih poškodb ali do smrti.

OPOZORILO

Za možno nevarnost, ki lahko pripelje do težkih telesnih poškodb ali smrti.

PREVIDNO

Za možno nevarnost, ki lahko pripelje do lažjih telesnih poškodb ali materialne škode.

NASVET

Za navodila za uporabo in druge uporabne informacije.

1.2 Pojasnila slikovnih oznak in dodatna opozorila

Opozorilni znaki



Opozorilo na splošno nevarnost

Simbol



Pred začetkom dela preberite navodila za uporabo



Materiale oddajte v recikliranje

Lokacija identifikacijskih mest na napravi

Tipna oznaka in serijska oznaka sta na tipski ploščici na napravi. Te podatke prepisite v navodila za uporabo in jih vedno navedite v primeru morebitnih vprašanj za našega zastopnika ali servis.

Tip:

Generacija: 01

Serijska št.:

2 Opis

2.1 Uporaba v skladu z namembnostjo

Večnamenski detektor PS 50 je namenjen detekciji predmetov, kot so železne kovine (armaturna železa), neželezne kovine (baker in aluminij), leseni tramovi, plastične cevi, vodniki in kabli v suhih podlagah.

Več informacij in primere uporabe najdete na spletu.

Naprava in njeni pripomočki so lahko nevarni, če jih nepravilno uporablja nestrokovno osebje, in če se ne uporabljajo v skladu z namembnostjo.

Upoštevajte navodila za delo, nego in vzdrževanje, ki so podana v teh navodilih za uporabo.

Upoštevajte vplive okolice. Naprave ne uporabljajte tam, kjer obstaja nevarnost nastanka požara ali eksplozije.

Naprave na noben način ne smete spreminjati.

2.2 Obseg dobave

- 1 Naprava
- 1 Zanka
- 4 Baterije
- 1 Navodila za uporabo
- 1 Certifikat proizvajalca
- 1 Torba
- 1 Komplet markerjev
- 1 Kovček Hilti

3 Tehnični podatki

Pridržujemo si pravico do tehničnih sprememb!

Največje območje zaznavanja za določanje položaja predmeta ¹	15 cm (5,90")
Največje območje zaznavanja za razvrstitev predmeta ¹	60 mm (2,36")
Največje območje zaznavanja za električne vodnike pod napetostjo (50/60 Hz, 90-240 V)	60 mm (2,36")
Natančnost določanja položaja "a" glede na sredino predmeta ^{1, 2, 3}	± 5 mm (± 0,2")
Natančnost "b" meritve globine ^{1, 2, 3}	± 10 mm (± 0,4")
Najmanjša razdalja "c" med dvema predmetoma ^{1, 3}	4 cm (1,57")
Delovna temperatura	-10...+50 °C (14 °F ... 122 °F)
Temperatura skladiščenja	-20...+70 °C (-4 °F ... 158 °F)
Baterije	4 x 1,5 V LR06 (AA)
Akumulatorske baterije	4 x 1,2 V HR06, KR06 (AA)
Čas delovanja (alkalno-manganove baterije)	5 h
Čas delovanja (akumulatorske baterije 2500 mAh)	7 h

¹ Odvisno od načina iskanja, velikosti in vrste predmeta ter materiala in stanja podlage

² Zunanji vplivi, predvsem velika temperaturna nihanja, vlažnost, udarci, padci itd., lahko vplivajo na natančnost. Če ni navedeno drugače, je bila naprava naravnana in umerjena pod standardnimi okoljskimi pogoji (MIL-STD-810F).

³ Glejte sliko 7.

Razred zaščite	IP 54 (zaščita pred prahom in škropljenjem vode) (IEC 60529)
Teža skladno s postopkom EPTA 01/2003	0,7 kg (1,5 lbs)
Dimenzije (D x Š x V)	195 mm x 90 mm x 75 mm (7,7" x 3,5" x 3,0")

¹ Odvisno od načina iskanja, velikosti in vrste predmeta ter materiala in stanja podlage

² Zunanji vplivi, predvsem velika temperaturna nihanja, vlažnost, udarci, padci itd., lahko vplivajo na natančnost. Če ni navedeno drugače, je bila naprava naravnana in umerjena pod standardnimi okoljskimi pogoji (MIL-STD-810F).

³ Glejte sliko 7.

4 Varnostna opozorila

Poleg varnostno-tehničnih opozoril v posameznih poglavjih teh navodil za uporabo morate vedno in dosledno upoštevati tudi spodaj navedena določila.

4.1 Osnovne varnostne zahteve

- Ne dovolite otrokom v bližini merilne naprave.**
- Ko ste vključili napravo, preverite prikazovalnik.** Na prikazovalnem polju mora biti viden Hiltijev logotip in ime naprave. Potem se na prikazovalnem polju prikaže predhodna nastavitvev ali zadnja shranjena nastavitvev.
- Naprave ni dovoljeno uporabljati v bližini oseb s srčnimi spodbujevalniki.**
- Naprave ni dovoljeno uporabljati v bližini nosečnic.**
- Če se rezultati pri merjenju hitro spreminjajo, je lahko rezultat merjenja popačen.
- Naprave ne uporabljajte v bližini medicinskih aparatov.**
- Ne vrtajte na mestih, na katerih je naprava zaznala predmet. Upoštevajte premer vrtnanja in primeren varnostni dejavnik.**
- Vedno upoštevajte opozorilna sporočila na prikazovalnem polju.**
- Na rezultate meritev lahko zaradi načina delovanja vplivajo določeni pogoji v okolici. Sem šteje npr. bližina naprav, ki oddajajo močna magnetna ali elektromagnetna polja, vlaga, gradbeni materiali, ki vsebujeje kovine, z aluminijem prekrita izolacijska sredstva, večslojne površine, podlage v votlinah ter prevodne tapete ali ploščice. Pred vrtnanjem, žaganjem ali rezkanjem v podlago upoštevajte tudi druge vire informacij (npr. gradbene načrte).**
- Upoštevajte vplive okolice. Naprave ne uporabljajte tam, kjer obstaja nevarnost nastanka požara ali eksplozije.**
- Prikazovalno polje naj bo vedno čisto in berljivo (npr. ne prijemajte prikazovalnega polja s prsti in ne pustite, da se polje umaže).**
- Če je naprava v okvari, je ne uporabljajte.**
- Prepričajte se, da je površina detektorja vedno čista.**
- Pred uporabo preverite nastavitve naprave.**
- Naprave brez predhodnega dovoljenja ne smete uporabljati v bližini vojaških objektov, letališč ali astronomskih objektov.**

4.2 Strokovna ureditev delovnega mesta

- Pri delu na lestvi se izogibajte neobičajni telesni drži. Stojte na trdni podlagi in vedno ohranajte ravnotežje.**
- Če napravo prenesete iz hladnega v toplejši prostor ali obratno, se mora pred uporabo aklimatizirati.**
- Napravo uporabljajte samo znotraj določenih mej uporabe.**
- Upoštevajte veljavne predpise o varstvu pri delu v državi uporabe.**

4.3 Elektromagnetna združljivost

Naprava izpolnjuje zahteve glede mejnih vrednosti po EN 302435. Zato je treba npr. v bolnišnicah, jedrskih elektramah, v bližini letališč in mobilnih radijskih postaj preveriti, ali se napravo sme uporabljati.

4.4 Splošni varnostni ukrepi

- Pred uporabo napravo pregledajte. Če je naprava poškodovana, naj jo popravijo v servisu Hilti.**
- Naprava mora vedno biti čista in suha.**
- Na območje zaznavanja senzorja na hrbtni strani naprave ne lepите nalepk ali ploščic.** Zlasti kovinske ploščice lahko vplivajo na rezultate merjenja.
- Bodite pozorni, da je pokrov dostopa za vzdrževanje vedno dobro zaprt. Pokrov dostopa za vzdrževanje lahko odprejo le v servisu Hilti.**
- Če je naprava padla na tla ali je bila podvržena drugim mehanskim vplivom, preverite njeno natančnost.**
- Čeprav je naprava zasnovana za zahtevne pogoje uporabe na gradbišču, ravnajte z njo skrbno, tako kot z drugimi merilnimi napravami.**
- Čeprav je naprava zaščiten pred vdorom vlage, jo obrišite, preden jo pospravite v torbo.**
- Pred začetkom merjenja preverite natančnost naprave.**

4.5 Električna varnost

- Baterije shranjujte izven dosega otrok.**
- Pred daljšim skladiščenjem vzemite baterije iz naprave. Pri daljšem skladiščenju lahko baterije korodirajo in se izpraznijo.**

sl

- c) Vedno istočasno zamenjajte vse baterije. Uporabljajte le baterije, ki jih je priporočil proizvajalec in z enako kapaciteto.
- d) **Baterij ne pregrevajte in jih ne izpostavljajte ognju.** Baterije lahko eksplodirajo ali sproščajo toksične snovi.
- e) **Baterij ne polnite.**
- f) **Baterij ne prispajkajte v napravo.**
- g) **Baterij ne praznite s kratkim stikom.** Baterije se lahko pregrejejo in povzročijo požar.
- h) **Baterij ne odpirajte in jih ne izpostavljajte prekomernim mehanskim obremenitvam.**

4.6 Transport

Napravo vedno transportirajte brez baterij.

5 Opis sistema

5.1 Princip delovanja 3

Z napravo lahko preverite podlago v območju polja senzorja v smeri merjenja A do prikazane globine merjenja. Če je pod senzorjem predmet, se prikaže v območju zaznavanja senzorja na prikazovalniku. Merjenje je možno med pomikanjem naprave v smeri premikanja B in pri najmanjši razdalji 10 cm (3,9"). Prikazani bodo predmeti, ki se razlikujejo od materiala podlage, ki jo preverjate. Na prikazovalniku bodo prikazani položaj predmeta, približna globina in, če je možno, vrsta predmeta. Zaradi načina delovanja bodo zanesljivo najdeni zgornji robovi predmetov, ki potekajo prečno na smer premikanja naprave. Če želite zaznati predmete, ki potekajo vzdolžno na smer premikanja naprave, je treba izvesti še en postopek iskanja, in sicer prečno na smer premikanja naprave pri prvem postopku.

Naprava ima različne senzorje za določanje položajev, merjenje globine in klasifikacijo materialov.

Če so predmeti v podlagi eden nad drugim, je na prikazovalniku prikazan predmet, ki je najbližji površini. Prikaz lastnosti najdenega predmeta na prikazovalniku se lahko razlikuje od njegovih dejanskih lastnosti. To še posebej velja za zelo tanke predmete, ki so na prikazovalniku prikazani debelejši. Večji, cilindrični predmeti (npr. plastične cevi ali vodovodna napeljava) so lahko na prikazovalniku videti ožji, kot so v resnici.

Glede na velikost in globino najdenega predmeta je možno določiti vrsto predmeta.

5.2 Načini iskanja

Naprava ponuja sledeče načine iskanja:

- Universal
- Concrete
- Wet concrete
- Floor heating
- Drywall
- Hollow brick
- Signal View

Napravo lahko s pomočjo izbire načina iskanja prilagodite različnim podlagam.

NASVET

Zmogljivost merjenja je zelo odvisna od prave izbire načina iskanja. Poskrbite, da je izbran pravi/optimalen način

iskanja za material podloge, saj so rezultati meritev lahko različni glede na način iskanja.

5.2.1 Univerzalno (Universal)

Način iskanja "Universal" je primeren za večino primerov uporabe v polnih zidovih ali betonu. Prikazani so kovinski in plastični predmeti ter električni vodniki. Votline v opečnih zidakih ali prazne plastične cevi s premerom, manjšim od 2 cm (0,8"), najverjetneje ne bodo prikazane. Največja globina merjenja znaša 8 cm (3,2").

5.2.2 Armirani beton (Concrete)

Način iskanja "Concrete" je najprimernejši za uporabo pri suhem armiranem betonu. Prikazana so armaturna železa, plastične in kovinske cevi ter električni vodniki. Največja globina merjenja znaša 15 cm (6").

Ko merite na tankih betonskih stenah, izberite način "Universal", da bi se izognili napačnim meritvam.

5.2.3 Vlažni beton (Wet concrete)

Za uporabo pri svežem betonu je najprimernejši način iskanja "Wet concrete". Prikazana so armaturna železa, plastične in kovinske cevi ter električni vodniki. Razlikovanje med vodniki pod napetostjo in tistimi, ki niso, je nemogoče. Največja globina merjenja znaša 6 cm (2,3").

NASVET

Beton potrebuje več mesecev, da se popolnoma posuši.

5.2.4 Talno gretje (Floor heating)

Način iskanja "Floor heating" je še posebej primeren za prepoznavanje v estrih položeni kovinskih cevi, kovinskih povezovalnih cevi in z vodo napolnjenih plastičnih cevi ter električnih vodnikov. Največja globina merjenja znaša 8 cm (3,2").

NASVET

Naprava praznih plastičnih cevi ne bo prikazala.

NASVET

Pazite na poravnavo naprave na območjih krivin cevi ogrevanja. Potrebno je merjenje na več mestih in v obeh smereh.

5.2.5 Suha gradnja (Drywall)

Način iskanja "Drywall" je primeren za iskanje lesenih tramov, kovinskih stojal, polnih vodovodnih cevi in električnih

nih vodnikov v suhomontažnih stenah. Največja globina merjenja znaša 8 cm (3,2").

NASVET

Naprava praznih plastičnih cevi ne bo prikazala.

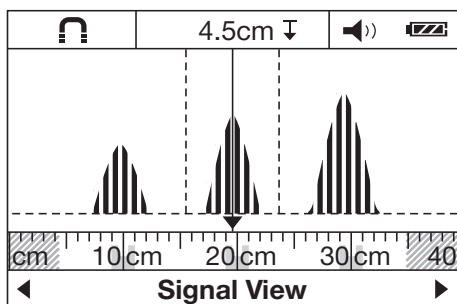
5.2.6 Votlaki (Hollow brick)

Način iskanja "Hollow brick" je primeren za zidove z veliko votlinami. V tem načinu iskanja bodo votline v največji meri izključene. Prikazani so kovinski predmeti, z vodo napolnjene plastične cevi in električni vodniki pod napetostjo. Največja globina merjenja znaša 8 cm (3,2").

NASVET

Prazne plastične cevi in električni vodniki, ki niso pod napetostjo, niso prikazani.

5.2.7 Signalni pogled (Signal View)



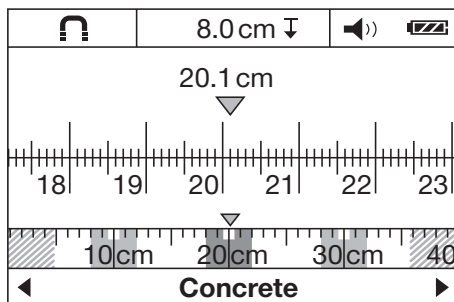
Način iskanja "Signal View" je primeren za uporabo na vseh materialih. Prikaže se jakost signala na posameznih položajih merjenja. V tem načinu iskanja je mogoče natančno določiti položaj predmetov, ki ležijo drug poleg drugega, in na podlagi poteka signala boljše oceniti zapletene materialne strukture.

Maksimumi krivulj signalov so kot pravokotniki predstavljeni na majhnem merilu nad prikazom. Prikazeta se globina predmeta in, če je mogoče, vrsta predmeta. Največja globina merjenja znaša 15 cm (6").

NASVET

Na podlagi jakosti signala ni mogoče ugotoviti globine predmeta.

5.3 Način prikaza merjenja razdalje



V vseh načinih iskanja se lahko način prikaza merjenja razdalje zamenja. Pri tem se spremeni le prikaz in ne način iskanja.

NASVET

V načinu prikaza merjenja razdalje je mogoče določiti razdaljo med prikazanimi predmeti. Na vzorčni sliki so zaznani trije kovinski predmeti, ki so eden od drugega enakomerno oddaljeni. Merilna razdalja od začetne do končne točke znaša 20,1 cm (7,9"). Na majhnem merilu nad prikazom načina iskanja so trije najdeni predmeti prikazani kot pravokotniki, posamezna razdalja med njimi pa znaša 10 cm (3,9").

5.4 Merilne podlage, ki omogočajo merjenje:

- Beton/armiran beton
- Zid (opeka, prozorni beton, plinobeton, beton iz plovca in apneni peščenec)
- Pod površinami, kot so omet, ploščice, tapete, parket in preproge
- Les in mavčni kartoni




5.5 Zaznavni predmeti:

- Armaturna železa
- Kovinske cevi (npr. jeklo, baker in aluminij)
- Plastične cevi (npr. plastične cevi z vodo za talno ali stensko ogrevanje ipd.)
- Votline
- Leseni tramovi
- Električni vodniki (ne glede na to, ali so pod napetostjo ali ne)
- Trifazni izmenični električni vodniki (npr. električni štedilnik)
- Nizkonapetostni vodniki (npr. zvonec, telefon)

5.6 Prikaz vrste predmeta

	Železna kovina	Armaturno železo in z vodo napolnjene plastične cevi
	Neželezne kovine	Npr. bakrene in aluminijaste cevi

SI

	Nekovine	Npr. plastične cevi, leseni trami, votline
	Električni vodnik pod napetostjo	Npr. nizkonapetostni vodniki in električni izmenični vodniki pod napetostjo
	Neznani predmeti	Neznani predmeti, vključno s predmeti, ki so globlje kot 6 cm

5.7 Prikaz statusa detekcije

LED-dioda za prikaz stanja	LED-dioda sveti zeleno.	Ni zaznanega predmeta.
	LED-dioda sveti rdeče.	Predmet je zaznan.
	LED-dioda utripa rdeče.	Najverjetneje je zaznan objekt pod napetostjo.

5.8 Omejitev zmogljivosti merjenja

Neugodne razmere lahko zaradi načina delovanja vplivajo na rezultat merjenja:

- Večslojne stenske ali talne površine
- Votle plastične cevi v votli opeki, leseni tramovi v votlinah in lahkomontažnih stenah
- Predmeti, ki potekajo poševno v steni, v tleh ali v stropu
- Kovinske površine in vlažna območja; v nekaterih okoliščinah so lahko v podlagah prikazane kot predmeti,
- Votline v podlagi; prikazane so lahko kot predmeti,
- Bližina naprav, ki ustvarjajo močna magnetna ali elektromagnetna polja, npr. mobilne radijske postaje ali generatorji

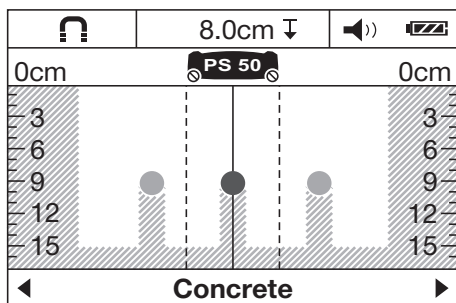
5.9 Primeri rezultatov merjenja

SI

NASVET

V naslednjih primerih je vključen zvočni signal.

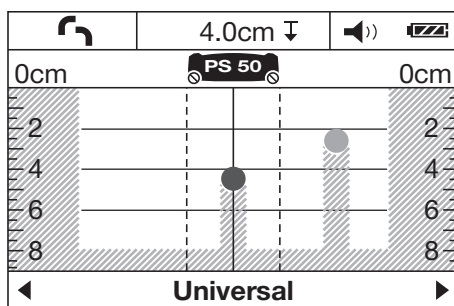
5.9.1 Armaturna železa



V območju zaznavanja senzorja je železna kovina, npr. armaturno železo. Drugi predmeti na levi in desni strani od železne kovine so zunaj območja zaznavanja sen-

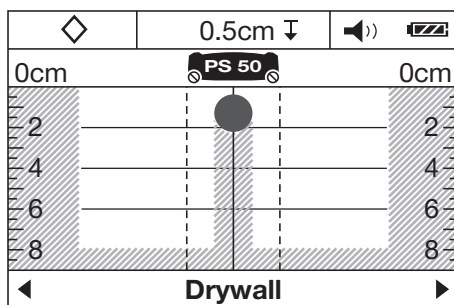
zorja. Približna globina znaša 8 cm (3,1"). Naprava oddaja zvočni signal.

5.9.2 Bakrena cev



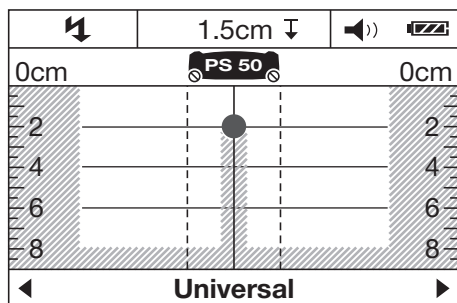
V območju zaznavanja senzorja je neželezna kovina, npr. bakrena cev. Približna globina znaša 4 cm (1,6"). Naprava oddaja zvočni signal.

5.9.3 Plastičen ali lesen predmet



V območju zaznavanja senzorja je nekovinski predmet. Gre za plastičen/lesen predmet ali votlino, ki je blizu površine. Naprava oddaja zvočni signal.

5.9.4 Električni vodnik pod napetostjo



NASVET

Glede na velikost in globino predmeta ni vedno mogoče brez dvoma ugotoviti, ali je predmet pod napetostjo ali ni.

NASVET

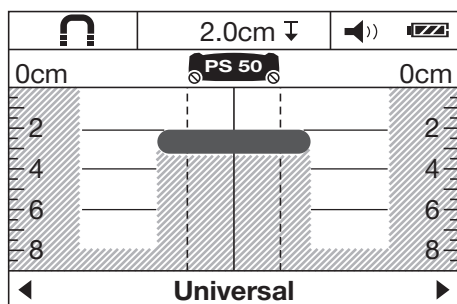
Med postopkom iskanja ne polagajte rok na podlago.

NASVET

Položaj električnih vodnikov pod napetostjo je mogoče natančneje določiti pri nižji hitrosti iskanja.

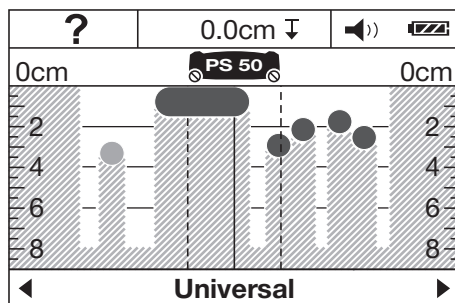
V območju zaznavanja senzorja je kovinski predmet pod napetostjo, npr. električni kabel. Približna globina znaša 1,5 cm (0,6"). Naprava oddaja opozorilni signal za električni vodnik pod napetostjo takoj, ko senzor zazna električni kabel.

5.9.5 Obširne površine



V območju zaznavanja senzorja je kovinska, obširna površina, npr. kovinska plošča. Približna globina znaša 2 cm (0,8"). Naprava oddaja zvočni signal.

5.9.6 Nejasni signali



V primeru, da je prikazanih veliko predmetov, ima stena mogoče veliko votlin (votlakov) ali pa je bilo iskanje izvedeno vzdolž podolgovatega predmeta.

NASVET

Z meritvami, ki so prestavljene navzgor ali navzdol in opravljene vzporedno na prvotno območje merjenja ter označevanjem najdenih predmetov se lahko določi njihov potek. Oznake na različnih mestih kažejo na votline.

NASVET

V načinu iskanja "Hollow brick" bodo votline v največji meri izključene.

sl

6 Zagon



6.1 Vstavljanje baterij

PREVIDNO

Ne uporabljajte poškodovanih baterij.

PREVIDNO

Vedno zamenjajte cel komplet baterij.

PREVIDNO

Ne mešajte starih in novih baterij. Ne uporabljajte baterij različnih proizvajalcev ali različnih tipov.

1. Sprostite zatič na spodnji strani naprave in odprite pokrov predala za baterije.

2. Vstavite baterije v napravo. Pokrov zopet zaprite, da se zaskoči.
NASVET Pazite na polarnost (glejte oznake na predalu za baterije).
Prikaz stanja baterije na prikazovalniku naprave prikazuje napolnjenost baterije.
3. Poskrbite, da je predal za baterije pravilno blokiran.

6.2 Vklp/izklop naprave

1. Napravo vklopite s tipko za vklop/izklop. LED-dioda za prikaz stanja sveti zeleno. Prikaže se v meniju nastavljen default mode.
2. V vključenem stanju naprave pritisnite tipko za vklop/izklop: naprava se izključi.
NASVET Ko se na prikazovalniku prikaže opozorilo "Please change batteries", se nastavitve shranijo in naprava se samodejno izključi.
NASVET Če ne opravljate meritev ali ne pritisnete na nobeno tipko, se naprava po 5 minutah samodejno izključi. V menu lahko spremenite izklopni čas (glej 7.1.5).

7 Uporaba



7.1 Sprememba nastavitve v meniju

1. Za priklic menija pritisnite menijsko tipko.
2. Za priklic posameznih točk menija pritisnite izbirno tipko za pomik navzdol.
NASVET Izbrana točka menija bo prikazana s svojo barvo.
3. Za spremembo nastavitve izbrane točke menija pritisnite izbirno tipko za pomik v levo ali desno.
4. Za izhod iz menija pritisnite menijsko tipko.
5. Trenutno izbrane nastavitve se prevzamejo, obenem pa se prikaže izbran default mode.

7.1.1 Vklp senzora električnega toka

Senzor električnega toka nastavite v točki menija "AC sensor". Standardno je senzor električnega toka izklopljen. S senzorjem električnega toka določate električne kable. Tudi ko je senzor električnega toka izklopljen, so električni kabli prikazani kot predmeti

NASVET

Senzor izmeničnega toka vključite le, ko ga dejansko potrebujete, da bi preprečili morebitne napačne meritve, npr. v vlažnem betonu ali pri dotikanju površine med skeniranjem.

7.1.2 Nastavitev standardnega načina

V točki menija "default mode" nastavite tisti način iskanja, ki se bo prikazal ob vklopu naprave.

NASVET

Tovarniško je nastavljen način iskanja "Universal".

7.1.3 Vklp in izklop zvočnih signalov

V točki menija "Signal tones" nastavite, ali naj naprava pri detekciji predmeta odda še dodaten zvočen signal.

NASVET

Tovarniško je zvočni signal vklopljen.

7.1.4 Nastavitev svetilnosti

Osvetljenost prikazovalnika nastavite v točki menija "Brightness".

NASVET

Tovarniško je nastavljena "Maximum" (največja svetilnost).

7.1.5 Nastavitev izklopnega časa

V točki menija "Cut off time" izberite časovni interval, po katerem se naprava samodejno izključi, če ne opravljate meritev ali ne pritisnete na kakšno tipko.

NASVET

Tovarniško je nastavljen "5 min".

7.1.6 Nastavitev jezika

V točki menija "Language" nastavite zelen jezik.

NASVET

Tovarniška nastavitev je "English".

7.1.7 Nastavitev merilne enote

V točki menija "Units" nastavite zeleno merilno enoto.

NASVET

Tovarniško je nastavljena "Centimeter".

7.2 Preključ dodatnih informacij o napravi

V posameznih točkah menija lahko preključite informacije o napravi in ponovno izberete tovarniške nastavitve.

1. Za priklic menija dodatnih informacij o napravi pri izključeni napravi pritisnite menijsko tipko in tipko za vklop/izklop.
2. Za izbiro točke menija pritisnite izbirno tipko za pomik navzdol ali menijsko tipko.
NASVET Izbrana točka menija bo prikazana s sivo barvo.
3. Za priklic dodatnih informacij o napravi ali za ponovno vzpostavitev tovarniških nastavitve (glede na izbrano menijsko točko) pritisnite menijsko tipko za pomik v desno.
4. Prvič pritisnite menijsko tipko za izhod iz priklicanega menija, drugič pa za vrnitev v prikaz načina iskanja.

7.3 Menjava načina iskanja

Pritisnite izbirno tipko za pomik v levo ali desno za ciklično menjavanje med različnimi načini iskanja.

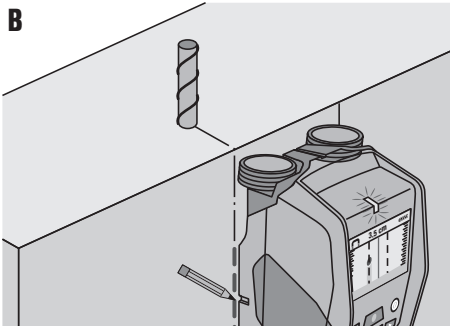
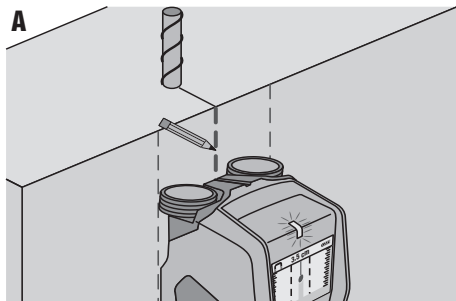
NASVET

Trenutno nastavitve lahko vidite v spodnjem delu prikazovalnika.

7.4 Menjava načina prikaza

1. Zadržite izbirno tipko za pomik v levo ali desno dlje kot 2 sekundi, če želite preklopiti med prikazom načina iskanja in načinom prikaza merjenja razdalje.
2. Zadržite izbirno tipko za pomik v levo ali desno dlje kot 2 sekundi, če želite iz načina prikaza merjenja razdalje preiti nazaj v prikaz načina iskanja.

7.5 Postopek iskanja **6**



1. Napravo vklopite s tipko za vklop/izklop.
NASVET Na prikazovalniku se bo prikazal v meniju nastavljen default mode.
2. Izberite način iskanja glede na podlago, ki jo je treba preiskati.
3. Namestite napravo na podlago in jo premikajte počasi, premočrtno ter z rahlim in enakomernim pritiskom na kolesca pri baterijskem predalu.
NASVET Rezultati merjenja bodo na prikazovalniku prikazani po razdalji, ki znaša 10 cm (3,9"). Optimalni rezultati bodo doseženi po razdalji, ki znaša 40 cm (15,7").
NASVET Napravo naprej in nazaj vedno pomikajte po povsem isti poti.
NASVET Izogibajte se dolgim merilnim potem, da bodo napake pri merjenju čim manjše.
NASVET Če napravo med merjenjem dvignete s podlage, ostane rezultat zadnjega merjenja prikazan na prikazovalniku. Pri prikazu območja zaznavanja senzorja se pojavi sporočilo "Hold". Ko napravo ponovno položite na podlago, jo premikate naprej ali pritisnete tipko za merjenje, se merjenje ponovno začne.
NASVET Vsa 4 kolesa morajo biti vedno v stiku s tlemi. Naprave ne vodite preko stopnic ali robov.
NASVET Med postopkom iskanja se ne dotikajte površine.
4. Če niste našli nobenega predmeta, nadaljujte postopek iskanja prečno na prvotno smer premikanja.
5. Če želite natančno določiti položaj predmeta in ga označiti, pomikajte napravo nazaj, dokler se predmet ne nahaja neposredno pod srednjo črto prikaza območja zaznavanja naprave (glej sliko A).

sl

6. S pomočjo zgornje označevalne zareze označite predmet na podlagi.
NASVET Ta oznaka je natančna le v primeru, da gre za predmet, ki poteka popolnoma navpično, saj je območje zaznavanja senzorja malo pod zgornjo označevalno zarezo.
7. Za natančno označitev premikajte napravo v levo ali desno, dokler se na prikazovalniku ne prikaže zunanji rob najdenega predmeta.
8. Najdeni predmet označite poleg desne oz. leve označevalne zareze (glejte sliko B).
9. Izvedite postopek iskanja, ki bo potekal prečno na smer premikanja naprave pri prvem postopku.
NASVET Postopek iskanja, ki poteka prečno na smer premikanja naprave pri prvem postopku, je treba izvesti, saj predmeti, ki potekajo v vzdolžni smeri, mogoče niso prepoznani oziroma lahko pripelejo do nejasnih rezultatov merjenja (prikaz velikega števila predmetov).

8 Nega in vzdrževanje

8.1 Čiščenje in sušenje

1. Za čiščenje uporabljajte samo čisto in mehko krpo, po potrebi jo rahlo navlažite s čistim alkoholom ali z vodo.
NASVET Za čiščenje ne uporabljajte drugih tekočin, ki lahko poškodujejo plastične dele.
2. Upoštevajte mejne temperaturne vrednosti za skladiščenje svoje opreme, še posebej pozimi/poleti.

8.2 Skladiščenje

Napravo skladiščite le v suhem stanju. Pri skladiščenju naprave upoštevajte temperaturne mejne vrednosti.

Po daljšem skladiščenju opreme opravite kontrolne meritve.

Pred daljšim uskladiščenjem vzemite baterije iz naprave. Če iz baterij izteče tekočina, lahko poškoduje napravo.

8.3 Transport

Za transport ali pošiljanje naprave uporabljajte kovček Hilti ali enakovredno embalažo.

PREVIDNO

Napravo vedno transportirajte brez baterij.

8.4 Hiltijeva storitev umerjanja

Priporočamo vam, da napravo redno pregleduje Hiltijeva služba za umerjanje. Ta vam lahko zagotovi zanesljivost v skladu s standardi in zakonskimi zahtevami.

Hiltijeva služba za umerjanje vam je na razpolago v vsakem trenutku; priporočamo pa vam, da napravo umerite vsaj enkrat letno.

V okviru Hiltijeve storitve umerjanja dobite potrdilo, da specifikacija pregledane naprave na dan preizkusa ustreza tehničnim podatkom v navodilih za uporabo.




Po opravljenem pregledu se naprava opremi z nalepko o umerjanju; s certifikatom o umerjanju pa se pisno potrdi, da naprava deluje znotraj meja, podanih s strani proizvajalca.

Podjetja, ki so certificirana po ISO 900X, morajo vedno imeti certifikate o umerjanju.

Nadaljnje informacije lahko dobite pri svojem zastopniku za Hilti.

9 Motnje pri delovanju

Napaka	Možni vzrok	Odprava napake
Naprave ni mogoče vklopiti.	Baterije so prazne.	Zamenjajte baterije.
	Napačna polariteta baterij	Pravilno vstavite baterije in zaprite pokrov predala za baterije.
Naprava je vključena, vendar ne reagira.	Sistemska napaka	Vzemite baterije iz naprave in jih ponovno vstavite.
Naprava je prevroča ali prehladna.	Naprava je prevroča ali prehladna.	Počakajte, da se doseže dovoljeno temperaturno območje.
Na prikazovalniku se prikaže "Kolesce je dvignjeno"	Kolesce se ne dotika površine	Pritisnite tipko za merjenje. Pri premikanju naprave pazite na stik kolesc s površino; pri neravnih površinah (npr. zidovih, ploščicah, fugah, ometu) med kolesca in površino položite tanek karton in vršite enakomeren pritisk na kolesca baterijskega predala.
Na prikazovalniku se prikaže sporočilo "Prehitro".	Napravo premikate prehitro.	Pritisnite tipko za merjenje. Napravo počasneje premikajte po steni.

Napaka	Možni vzrok	Odprava napake
Na prikazovalniku se prikaže "zunaj temperaturnega območja" 	Temperaturno območje je nad/pod mejo	Počakajte, da se doseže dovoljeno temperaturno območje
Na prikazovalniku se prikaže "prevelika temperaturna sprememba" 	Prehitra sprememba temperature naprave	Ponovno vključite napravo.
Na prikazovalniku se prikaže "Motnja zaradi radijskih valov". 	Motnja zaradi radijskih valov. Naprava se samodejno izklopi	Če je mogoče, odstranite moteče radijske valove (npr. WLAN, UMTS, letalski radar, oddajni stolp ali mikrovalove) in napravo ponovno vključite.

10 Recikliranje



Naprave proizvajalca Hilti so pretežno narejena iz materialov, ki jih je mogoče znova uporabiti. Predpogoj za recikliranje je strokovno razvrščanje materialov. Hilti v mnogih državah že omogoča prevzem odsluženih naprav v reciklažo. Posvetujte se s servisom Hilti ali s svojim prodajnim svetovalcem.



Samo za države EU

Elektronskih merilnih naprav ne odstranjujte s hišnimi odpadki!

V skladu z evropsko Direktivo o odpadni električni in elektronski opremi in z njenim izvajanjem v nacionalni zakonodaji je treba električne naprave ob koncu njihove življenjske dobe ločeno zbirati in jih predati v postopek okolju prijaznega recikliranja.

sl

11 Garancija proizvajalca naprave

Prosimo, da se v primeru vprašanj obrnete na svojega lokalnega partnerja HILTI.

12 FCC-izjava (velja za ZDA)

POZOR Ta naprava je bila preizkušena in ustreza 15. poglavju standardov FCC, saj ustreza mejnim vrednostim za digitalne naprave razreda B. Te smernice so namenjene zagotavljanju zadostne zaščite pred škodljivimi motnjami pri namestitvi v stanovanjsko okolje. Ta naprava ustvarja, uporablja in oddaja radiofrekvenčno energijo in lahko, če ni bila nameščena in se ne uporablja v skladu z navodili, moti radijske zveze.

Vseeno pa ni zagotovljeno, da pri določeni namestitvi naprava ne bo povzročala motenj. Če ta naprava pov-

zroča motnje pri radijskem ali televizijskem sprejemu, kar se lahko ugotovi s ponavljajočim vklopom in izklopom naprave, naj uporabnik motnjo odpravi s pomočjo enega ali več naslednjih ukrepov:

- Preusmerite sprejemno anteno.
- Povečajte razdaljo med napravo in sprejemnikom.
- Priključite napravo na vtičnico tokokroga, na katero ni priključen sprejemnik.

- Posvetujte se s prodajalcem ali izkušenim rtv-tehnikom.

NASVET

Zaradi sprememb, ki niso bile odobrene s strani organa za izdajo odobritev, lahko pravica uporabnika do uporabe naprave preneha veljati.

Ta naprava izpolnjuje FCC-določila 15. poglavja. Uporaba naprave je odvisna od naslednjih pogojev:

1. **Naprava ne povzroča škodljivih motenj.**
2. **Naprava mora sprejeti vse motnje, tudi tiste, ki bi lahko privedle do nezaželenega delovanja.**

Za stranke v ZDA

To napravo smejo uporabljati le zaposleni izvršilnih organov, gasilci in reševalci, znanstveni raziskovalni inštituti, komercialni rudarski obrati, gradbena podjetja in zasebna podjetja, ki delajo za zgoraj naštete skupine. Če napravo uporablja katera koli druga skupina, to pomeni kršitev 47 U.S.C. § 301 in se lahko kaznuje z visokimi zakonskimi kaznimi.

Pogoji usklajevanja

1. Pristojna oseba urada FCC mora pregledati ultra širokopasovni sistem za prikazovanje pred začetkom delovanja sistema. Uporabnik se mora držati omejitev uporabe, ki izhajajo iz pregleda.
2. Uporabniki ultra širokopasovnega sistema morajo področja uporabe sporočiti uradu FCC Office of Engineering and Technology, ki razpoložljive informacije usklajuje z vlado prek urada National Telecommunications and Information Administration. Informacije, ki so jih priskrbeli uporabniki ultra širokopasovnega sistema za prikazovanje, morajo vsebovati polno ime, naslov in druge zadevne kontaktne podatke uporabnika, zeleno področje uporabe, identifikacijsko številko FCC in druge tehnične podatke.

Te informacije je treba poslati na naslednji naslov:
 Frequency Coordination Branch, OET
 Federal Communications Commission
 445 12th Street, SW
 Washington, D.C. 20554
 ATTN: UWB Coordination

3. Uporabniki odobrenih in usklajenih ultra širokopasovnih sistemov za prikazovanje lahko te naprave predajo v uporabo drugim usposobljenim uporabnikom ali pa jih prenesejo na druga območja, če je organ urada FCC obveščen o zamenjavi uporabnika in območja ter se o pooblaščenih uporabi doseže dogovor.
4. Poročilo urada NTIA/FCC mora vsebovati vse omejitve uporabe sistema. Te omejitve lahko vsebujejo območja, na katerih uporaba naprave ni dovoljena, ali območja, ki se nahajajo v bližini pooblaščenih postaj, ki oddajajo radijske valove, za kar je treba pred uporabo ultra širokopasovnega sistema za prikazovanje skleniti nadaljnje dogovore. Če bo treba skleniti nadaljnje lokalne dogovore, bo za dogovor imenovan lokalni partner za dogovore. Ground Penetrating Radar Coordination Notice & Equipment Registration.

NASVET

Ta obrazec je veljaven samo za uporabnike iz ZDA. Opuščitev pomeni kršitev zveznega zakona.

1. Datum:
2. Ime podjetja:
3. Naslov:
4. Kontaktni podatki [ime in telefonska številka]:
5. Območje uporabe [država(-e)]:
6. Podatki o napravi
 Označka naprave: PS 50
 FCC-ID: SDL-PS38R01
7. Datum prejema naprave:

Ta obrazec po faksu pošljite na urad FCC, št.: 202-418-1944

ali pa na naslov:
 Frequency Coordination Branch, OET
 Federal Communications Commission
 445 12th Street, SW
 Washington, D.C. 20554
 ATTN: UWB Coordination
 Teh informacij ne pošiljajte podjetju Hiiti.

13 Opozorilo IC (velja le za Kanado)

Ta naprava izpolnjuje zahteve, ki so določene s standardom RSS-220, v povezavi s specifikacijami RSS-Gen IC.

Uporaba naprave je odvisna od naslednjih pogojev:

1. **Naprava ne povzroča škodljivih motenj.**

2. **Naprava mora sprejemati vse motnje, tudi tiste, ki bi lahko privedle do nezaželenega delovanja.**

Za stranke v Kanadi:

Ta naprava sme delovati le takrat, kadar je usmerjena proti tlom ali steni in kadar je v stiku s površino tal ali stene. To napravo smejo uporabljati le izvršilni organi, znanstvene raziskovalne inštitucije, komercialni rudarski obrati, gradbena podjetja in reševalci ter gasilci.

14 Izjava ES o skladnosti (izvirnik)

Oznaka:	Večnamenski detektor
Tipaska oznaka:	PS 50
Generacija:	01
Leto konstrukcije:	2013

Na lastno odgovornost izjavljamo, da ta izdelek ustreza naslednjim direktivam in standardom: 2014/53/EU, 2011/65/EU, EN ISO 12100, EN 61010-1:2010, EN 301489-33 V2.2.0, EN 302065-4 V1.1.1, EN 303454 V1.1.0.

Hilti Corporation, Feldkircherstrasse 100,
FL-9494 Schaan



Paolo Luccini
Head of BA Quality and Process Management
Business Area Electric Tools & Accessories
10/2017



Thomas Hillbrand
Head of BU Measuring Systems

BU Measuring Systems

10/2017

Tehnična dokumentacija pri:

Hilti Entwicklungsgesellschaft mbH
Zulassung Elektrowerkzeuge
Hiltistrasse 6
86916 Kaufering
Deutschland

PS 50 Мултидетектор

Преди работа с уреда непременно прочетете настоящото Ръководство за експлоатация.

Съхранявайте Ръководството за експлоатация винаги заедно с уреда.

Предавайте уреда на трети лица само заедно с Ръководството за експлоатация.

Съдържание	Страница
1 Общи указания	260
2 Описание	261
3 Технически данни	261
4 Указания за безопасност	262
5 Описание на системата	263
6 Въвеждане в експлоатация	268
7 Експлоатация	268
8 Обслужване и поддръжка на машината	270
9 Локализиране на повреди	271
10 Третиране на отпадъци	271
11 Гаранция от производителя за уредите	272
12 FCC-указание (валидно само за САЩ)	272
13 IC-указание (валидно само за Канада)	273
14 Декларация за съответствие с нормите на ЕС (оригинал)	274

1 Цифрите препращат към фигури. Ще намерите фигурите в началото на Ръководството за експлоатация. В текста на настоящото Ръководство за експлоатация с «уред» винаги се обозначава мултидетекторът PS 50.

bg Елементи на уреда и органи за управление **1**

① Индикаторно поле

- ② Поле на клавиатура
- ③ Отделение за батерии
- ④ Маркировъчни жлеbove
- ⑤ Светодиод за състояние (червен/зелен)
- ⑥ Сензорен диапазон
- ⑦ Колело
- ⑧ Гнездо за връзка за ръка
- ⑨ Бутон Вкл./Изкл.
- ⑩ Бутон за измерване
- ⑪ Бутон за меню
- ⑫ Бутон за избиране вляво
- ⑬ Бутон за избиране долу
- ⑭ Бутон за избиране вдясно
- ⑮ Капачка за обслужване
- ⑯ Типова табелка

Индикаторно поле **2**

- ① Индикация за сигнален звук
- ② Индикация за състояние на батерията
- ③ Индикация за сензорния диапазон (защрихованите линии представляват външните ръбове на уреда за маркиране на позицията на обекта)
- ④ Вече проучен диапазон
- ⑤ Скала с индикация за приблизителната дълбочина на обекта
- ⑥ Все още непроучен диапазон
- ⑦ Позиция на външните ръбове (за обозначаване на намерен обект на един от страничните маркировъчни жлеbove)
- ⑧ Индикация за режим на сканиране
- ⑨ Сиво: намерен обект извън сензорния диапазон
- ⑩ Черно: намерен обект в сензорния диапазон
- ⑪ Средната линия съответства на горния маркировъчен жлеб
- ⑫ Индикация за приблизителната дълбочина на обекта
- ⑬ Индикация за класа на обекта

1 Общи указания

1.1 Сигнални думи и тяхното значение

ОПАСНОСТ

Отнася се за непосредствена опасност, която може да доведе до тежки телесни наранявания или смърт.

ПРЕДУПРЕЖДЕНИЕ

Отнася се за възможна опасна ситуация, която може да доведе до тежки телесни наранявания или смърт.

ВНИМАНИЕ

Отнася се за възможна опасна ситуация, която може да доведе до леки телесни наранявания или материални щети.

УКАЗАНИЕ

Препоръки при употреба и друга полезна информация.

1.2 Обяснения на пиктограмите и други указания

Предупредителни знаци



Предупреждение за опасност от общ характер

Символи



Преди употреба да се прочете Ръководството за експлоатация



Материалите да се доставят за рециклиране

Място на детайлите за идентификация върху уреда

Означението на типа и серийният номер са посочени върху табелката на уреда. Препишете тези данни във Вашето Ръководство за експлоатация и при възникнали въпроси винаги ги съобщавайте на нашето представителство или сервис.

Тип:

Поколение: 01

Сериен №:

2 Описание

2.1 Употреба по предназначение

Мултидетекторът PS 50 е предназначен за детекция на обекти, като черни метали (армировъчно желязо), цветни метали (мед и алуминий), дървени греди, пластмасови тръби, проводници и кабели в сухи основи. Повече информация и примери за приложение ще намерите в интернет.

Уредът и неговите приспособления могат да бъдат опасни, ако бъдат използвани неправомерно от неквалифициран персонал и без съблюдаване на изискванията за работа.

Спазвайте указанията за експлоатация, обслужване и поддръжка, посочени в Ръководството за експлоатация.

Съобразявайте се с влиянието на околната среда. Не използвайте уреда, когато е налице опасност от пожар или експлозия. Не са разрешени манипулации или промени по уреда.

2.2 Обем на доставката

- 1 Уред
- 1 Каишка за ръка
- 4 Батерии
- 1 Ръководство за експлоатация
- 1 Сертификат от производителя
- 1 Чанта за уреда
- 1 Комплект маркировъчни щифтове
- 1 Хилти-куфар

3 Технически данни

Запазени права за технически изменения!

Максимален диапазон на детекция за локализиране на обекти ¹	15 см (5.90 инча)
Максимален диапазон на детекция за класифициране на обекти ¹	60 мм (2.36 инча)

¹ Зависим от режима на сканиране, от големината и вида на обекта, както и от материала и състоянието на основата

² Външни влияния, особено големи температурни колебания, влажност, удар, срутване и др., могат да повлияят на точността. Ако не е зададено нещо друго, при стандартни условия на околната среда (MIL-STD-810F) уредът е бил юстиран, респ. калибриран.

³ Виж изображение за промяна 7.

bg

Максимален диапазон на детекция за тоководещи проводници (50/60 Hz, 90-240 V)	60 мм (2.36 инча)
Точност на локализиране "а" спрямо средата на обекта ^{1, 2, 3}	± 5 мм (± 0.2 инча)
Точност "б" на измерване на дълбочината ^{1, 2, 3}	± 10 мм (± 0.4 инча)
Минимално разстояние "с" между два обекта ^{1, 3}	4 см (1.57 инча)
Работна температура	-10...+50 °C (14° F ... 122° F)
Температура на съхранение	-20...+70 °C (-4° F ... 158° F)
Батерии	4 x 1,5 V LR06 (AA)
Акумулаторни клетки	4 x 1,2 V HR06, KR06 (AA)
Срок на експлоатация (алкално-манганови батерии)	5 ч
Срок на експлоатация (акумулаторни клетки 2500 mAh)	7 ч
Клас на защита	IP 54 (защитен от прах и водни пръски) (IEC 60529)
Тегло в съответствие с EPTA-Procedure 01/2003	0,7 кг (1.5 либри)
Размери (Д x Ш x В)	195 мм x 90 мм x 75 мм (7.7 инча x 3.5 инча x 3.0 инча)

¹ Зависим от режима на сканиране, от големината и вида на обекта, както и от материала и състоянието на основата

² Външни влияния, особено големи температурни колебания, влажност, удар, срутване и др., могат да повлияят на точността. Ако не е зададено нещо друго, при стандартни условия на околната среда (MIL-STD-810F) уредът е бил юстиран, респ. калибриран.

³ Виж изображение за промяна 7.

4 Указания за безопасност

Наред с техническите препоръки за безопасност в отделните раздели на настоящото Ръководство за експлоатация следва по всяко време стриктно да се спазват следните изисквания.

4.1 Основни препоръки за безопасност

- a) **Дръжте деца далеч от измервателния уред.**
- b) **Проверете индикаторното поле, след като сте включили уреда.** Индикаторното поле трябва да показва логото на Хилти и наименованието на уреда. След това на индикаторното поле се появява предварителната или последно запаметената настройка.
- c) **Уредът не трябва да бъде използван в близост до лица с пейсмейкър за сърце.**
- d) **Уредът не трябва да се използва в близост до бременни жени.**
- e) **Бързо променящите се условия на измерване могат да изопачат резултата при измерването.**
- f) **Не използвайте уреда в близост до медицински апарати.**
- g) **Не пробивайте на места, където уредът е намарил обекти.** Съблюдавайте диаметъра на пробиване и винаги включвайте подходящ фактор за безопасност.
- h) **Винаги съблюдавайте предупредителните съобщения, появяващи се в индикаторното поле.**
- i) **Резултатите от измерването по принцип могат да бъдат повлияни от определени условия на околната среда. Към тях се причисляват напр.**

- близостта до апаратура, която създава силни магнитни или електромагнитни полета, овлажнявания, строителни материали със съдържание на метал, изолационни материали с алуминиева кашировка, слойни конструкции, основи с кухини, както и лесно проводими тапети или керамични облицовки. За целта преди пробиване, рязане или фрезозане в основата обърнете внимание и на други източници за информация (напр. строителни планове).
- j) **Съобразявайте се с влиянието на околната среда. Не използвайте уреда при опасност от пожар или експлозия.**
- k) **Дръжте индикаторното поле четливо (напр. не пипайте с пръсти по индикаторното поле, не оставяйте индикаторното поле замърсено).**
- l) **Не използвайте дефектен уред.**
- m) **Уверете се, че повърхността на детектора е винаги чиста.**
- n) **Преди да използвате уреда, проверете неговите настройки.**
- o) **Уредът не трябва да се използва без предварително разрешение в близост до военни съоръжения, летища, както и астрономическа апаратура.**

4.2 Правилна подготовка на работното място

- a) При работа върху стълба избягвайте неудобните положения на тялото. Заемете стабилна стойка и пазете равновесие.
- b) Когато уредът се внесе от много студена среда в по-топла обстановка или обратно, преди работа уредът трябва да се аклиматизира.
- c) Използвайте уреда само по предписаното му предназначение.
- d) Спазвайте специалните местни наредби за предотвратяване на злополуки.

4.3 Електромагнитна съвместимост

Уредът съответства на граничните стойности съгл. EN 302435. Въз основа на това трябва да се изясни дали уредът може да се ползва напр. в болници, атомни електроцентрали и в близост до летища или станции за мобилна радиокомуникация.

4.4 Общи мерки за безопасност

- a) Преди употреба проверете уреда за повреди. Ако уредът е повреден, го предайте за ремонт в сервиз на Хилти.
- b) Винаги поддържайте уреда чист и сух.
- c) Не поставяйте в сензорния диапазон на обрнатата страна на уреда лепенки или обозначителни табелки. Влияния върху резултатите от измерване оказват най-вече табелки от метал.
- d) Внимавайте капачката за обслужване винаги да бъде добре затворена. Капачката за обслужване може да бъде отваряна само от сервиз на Хилти.

- e) След падане на уреда или други механични въздействия трябва да проверите точността на уреда.
- f) Въпреки че уредът е проектиран за работа в тежки условия на строителната площадка, трябва да боравите с него внимателно, както с други измервателни уреди.
- g) Въпреки че уредът е защитен срещу проникване на влага, преди да го поставите в транспортната опаковка, трябва да го подсушите.
- h) Преди да направите измервания, проверете точността на уреда.

4.5 Безопасност при работа с електроинструменти

- a) Батериите не трябва да попадат в ръцете на деца.
- b) Изваждайте батериите от уреда, ако не го използвате продължително време. При по-продължително съхранение батериите могат да корозират и да се саморазредят.
- c) Винаги подменяйте всички батерии едновременно. Използвайте само батерии от един производител и с еднакъв капацитет.
- d) Не прегрявайте батериите и ги дръжте далеч от огън. Батериите могат да избухнат или могат да се отделят токсични вещества.
- e) Не зареждайте батериите.
- f) Не запоявайте батериите към уреда.
- g) Не разреждайте батериите чрез късо съединение. Те могат да прегреят и да предизвикат изгаряния.
- h) Не отваряйте батериите и не ги подлагайте на прекомерни механични въздействия.

4.6 Транспорт

При транспортиране уредът трябва да е без поставени батерии.

5 Описание на системата

5.1 Принцип на действие ³

С уреда се проверява основата в диапазона на сензорното поле по посока на измерване А до посочената дълбочина на измерване. Ако под сензора има обект, той се появява в сензорния диапазон на индикатора. Измерването е възможно само при движение на уреда по направление на движение В и при минимална отсечка 10 см (3.9 инча). Разпознават се обекти, които се различават от материала на проучваната основа. На индикаторното поле са показани местоположението на обекта, приблизителната дълбочина и по възможност класът на обекта. В зависимост от функцията със сигурност са намерени горните ръбове на обекти, които преминават напречно спрямо посоката на движение на уреда. За да бъдат локализираны преминаващите надлъжно спрямо посоката на движение обекти, винаги се налага да се извърши втори процес

на сканиране напречно спрямо посоката на движение на първия.

Уредът разполага с различни сензори, които служат или за локализиране и за дълбочина на измерване, или за класифициране на материала.

Когато повече обекти се намират един върху друг в основата, на индикаторното поле се показва обектът, който се намира най-близо до повърхността. Представените свойства на намерените обекти на индикаторното поле могат да се отклоняват от действителните свойства на обектите. Много тънките обекти са изобразени най-вече на индикаторното поле по-удебелено. По-големи, цилиндрични обекти (напр. пластмасови тръби или водопроводи) могат да се появят на индикаторното поле по-тесни, отколкото са в действителност.

В съответствие с големината и дълбочината на намерения обект е възможно разпознаване на класа на обекта.

5.2 Режи́ми на сканиране

Уредът разполага със следните режими на сканиране:

- Universal
- Concrete
- Wet concrete
- Floor heating
- Drywall
- Hollow brick
- Signal View

Посредством избора на режима на сканиране Вие можете да нагодите уреда към различни основи.

УКАЗАНИЕ

Измереното показание в много голяма степен зависи от правилния избор на режима на сканиране. Уверете се, че е избран правилният/оптималният режим на сканиране за материала на основата, тъй като резултатите от измерването могат да показват различни стойности в зависимост от режима на сканиране.

5.2.1 Universal (Универсално)

Режимът на сканиране "Universal" е пригоден за повечето приложения в цялостната зидария или бетон. Индикират се обекти от метал и пластмаса, както и електропроводници. Не се индикират евентуално кухни в строителни тухли или празни пластмасови тръби с диаметър по-малък от 2 см (0.8 инча). Максималната дълбочина на измерване възлиза на 8 см (3.2 инча).

5.2.2 Concrete (Стоманобетон)

Режимът на сканиране "Concrete" е пригоден специално за използване в сух стоманобетон. Индикират се армировъчно желязо, пластмасови и метални тръби, както и електропроводници. Максималната дълбочина на измерване възлиза на 15 см (6 инча).

Когато се извършва измерване върху тънки бетонни стени, трябва да се използва режим "Universal", за да се избегнат неверни измервания.

5.2.3 Wet concrete (Влажен бетон)

Режимът на сканиране "Wet concrete" е пригоден специално за приложения в пресен бетон. Индикират се армировъчно желязо, пластмасови и метални тръби, както и електропроводници. Не е възможна разлика между тоководещи и нетоководещи проводници. Максималната дълбочина на измерване възлиза на 6 см (2.3 инча).

УКАЗАНИЕ

Нужни са няколко месеца, за да изсъхне бетонът напълно.

5.2.4 Floor heating (Подово отопление)

Режимът на сканиране "Floor heating" е пригоден специално за разпознаване на положени в под с монолитно покритие метални тръби, тръби с метални връзки и пълни с вода пластмасови тръби, както и електропроводни. Максималната дълбочина на измерване възлиза на 8 см (3.2 инча).

УКАЗАНИЕ

Не се индикират празни пластмасови тръби.

УКАЗАНИЕ

Имайте предвид подравняването на уреда в областите с криви участъци на отоплителните тела. Необходимо е измерването да се извършва на повече места и в двете посоки.

5.2.5 Drywall (Сухо строителство)

Режимът на сканиране "Drywall" е пригоден за намиране на дървени греди, метални скелети, пълни водопроводни тръби и електропроводници в гипсокартонни стени. Максималната дълбочина на измерване възлиза на 8 см (3.2 инча).

УКАЗАНИЕ

Не се индикират празни пластмасови тръби.

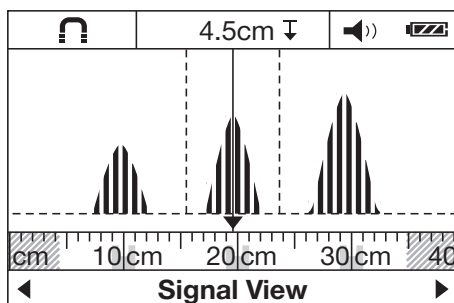
5.2.6 Hollow brick (Кухи тухли)

Режимът на сканиране "Hollow brick" е пригоден специално за зидария с множество кухни. В този режим на сканиране кухините са значително избледнели. Намерени са метални обекти, напълнени с вода пластмасови тръби, както и тоководещи електропроводници. Максималната дълбочина на измерване възлиза на 8 см (3.2 инча).

УКАЗАНИЕ

Не са индикирани празни пластмасови тръби и нетоководещи електропроводници.

5.2.7 Signal View (Преглед на сигнал)



Режимът на сканиране "Signal View" е пригоден за използване върху всички материали. Индикирана е си-

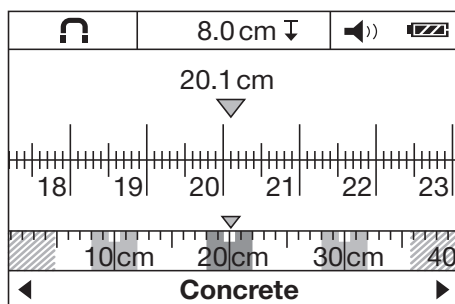
лата на звука в съответната позиция на измерване. В този режим на сканиране местоположението на намиращите се непосредствено един до друг обекти може да бъде определено прецизно, а сложните конструкции могат да бъдат преценени по-добре посредством характеристиката на сигнала.

Върховете точки на сигналните криви са представени в малкия мащаб над индикатора за режим на сканиране като правоъгълник. Индикирани са дълбочината на обекта и доколкото е възможно класът на обекта. Максималната дълбочина на измерване възлиза на 15 см (6 инча).

УКАЗАНИЕ

От силата на звука не може да се направи извод за дълбочината на обекта.

5.3 Индикаторен вид за измерване на разстояние



Във всички режими на сканиране може да се извърши смяна в индикаторния вид за измерване на разстоя-

ние. Освен това се превключва само индикаторът, а не избраният режим на сканиране.

УКАЗАНИЕ

В индикаторния вид за измерване на разстояние може да бъде установено разстоянието на индикираните обекти един от друг. На примерното изображение са детектирани три метални обекта на равно разстояние един от друг. Преминатата от стартовата точка измерена отсечка възлиза на 20,1 см (7.9 инча). В малкия мащаб над индикатора за режим на сканиране намерените три обекта са изобразени като правоъгълници и показват разстояние един от друг съответно 10 см (3.9 инча).

5.4 Възможни измервателни основи

- Бетон/Стоманобетон
- Зидария (тухли, порест бетон, пенобетон, пемза и силикатна тухла)
- Под повърхности, като мазилка, керамични облицовки, тапети, паркет и килим
- Дърво и гипскартон

5.5 Откриваеми обекти

- Армировъчно желязо
- Метални тръби (напр. стомана, мед и алуминий)
- Пластмасови тръби (напр. водопроводни пластмасови тръби, като подово и стенно отопление и др.)
- Кухини
- Дървени греди
- Електрически проводници (независимо дали са тоководещи или не)
- Трифазни проводници на променлив ток (напр. ел. печка)
- Слаботокови проводници (напр. звънец, телефон)

5.6 Индикация за клас на обекта

	Черен метал	Армировъчно желязо и напълнени с вода пластмасови тръби
	Цветен метал	Напр. медни или алуминиеви тръби
	Неметал	Напр. пластмасови тръби, дървени греди и кухни
	Тоководещ проводник	Напр. тоководещи мощности при променлив ток и при ниско напрежение, както и проводници на променлив ток.
	Непознати обекти	Непознати обекти, включително обекти, които се намират на дълбочина, по-голяма от 6 см

bg

5.7 Индикация за състояние на детекция

Светодиод за състояние	Светодиодът свети в зелено.	Не е детектиран обект.
	Светодиодът свети в червено.	Детектиран е обект.
	Светодиодът мига в червено.	Голяма е вероятността в сензорния диапазон да е детектиран тоководещ обект.

5.8 Ограничаване на измереното показание

Неблагоприятните условия принципно могат да изопачат резултата от измерването:

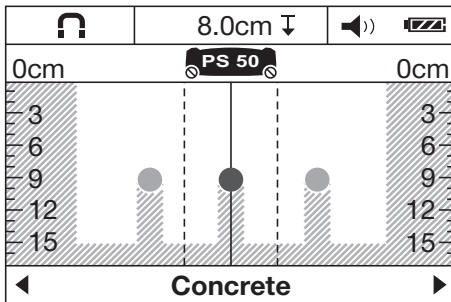
- Многослойни стенни или подови конструкции
- Празни пластмасови тръби в кухи тухли, дървени греди в кухини и леки стенни конструкции
- Обекти, които преминават напречно в стената, в пода или в тавана
- Метални повърхности и влажни участъци; при определени условия горните могат да бъдат индикирани като обекти в основите
- Кухини в основата; горните могат да бъдат индикирани като обекти
- Близост до апаратура, която създава силни магнитни или електромагнитни полета, напр. базови станции за мобилна радиокомуникация или генератори

5.9 Примери за резултати от измерване

УКАЗАНИЕ

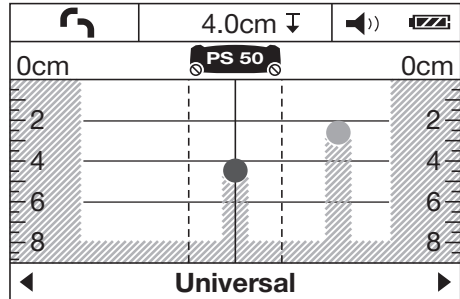
Звуковият сигнал е включен в следните примери.

5.9.1 Армировъчно желязо



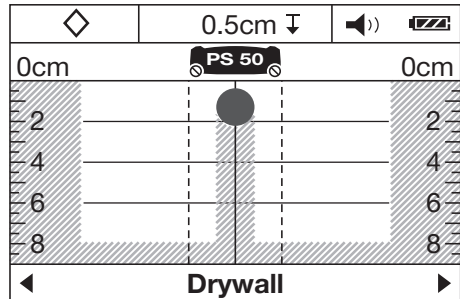
В сензорния диапазон се намира черен метал, напр. армировъчно желязо. Вляво и вдясно от него се намират други обекти извън сензорния диапазон. Приблизителната дълбочина възлиза на 8 см (3.1 инча). Уредът изпраща звуков сигнал.

5.9.2 Медна тръба



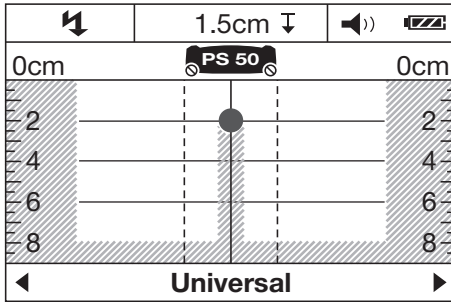
В сензорния диапазон се намира цветен метал, напр. медна тръба. Приблизителната дълбочина възлиза на 4 см (1.6 инча). Уредът изпраща звуков сигнал.

5.9.3 Обект от пластмаса или дърво



В сензорния диапазон се намира неметален обект. Става дума за намиращ се близо до повърхността обект от пластмаса/дърво или за кухня. Уредът изпраща звуков сигнал.

5.9.4 Тоководещ проводник



УКАЗАНИЕ

В зависимост от големината и дълбочината на обекта невинаги може да се установи със сигурност дали този обект е тоководещ.

УКАЗАНИЕ

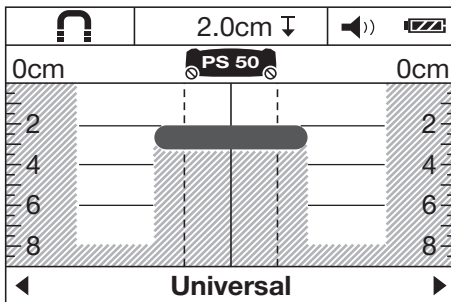
По време на сканирането не поставяйте ръцете върху основата.

УКАЗАНИЕ

Местоположението на тоководещите проводници се определя надеждно при бавна скорост на сканиране.

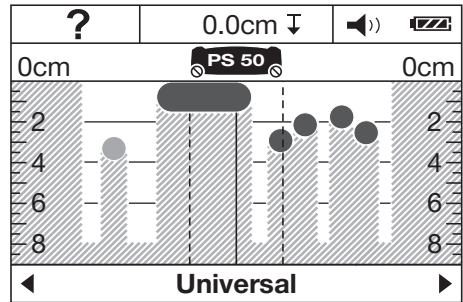
В сензорния диапазон се намира метален, тоководещ обект, напр. електрически кабел. Приблизителната дълбочина възлиза на 1,5 см (0.6 инча). Уредът изпраща предупредителния сигнал за тоководещи проводници, щом електрическият кабел бъде разпознат от сензора.

5.9.5 Разгъната плоскост



В сензорния диапазон се намира метална, разгъната плоскост, напр. метална плоча. Приблизителната дълбочина възлиза на 2 см (0.8 инча). Уредът изпраща звуков сигнал.

5.9.6 Неясни сигнали 4



Ако се индикират твърде много обекти, възможно е стената да получи множество кухини (кухи тухли) или сканирането да се извърши по продължение на надлъжен обект.

УКАЗАНИЕ

Посредством изместените в посока нагоре, респ. надолу измервания, извършени успоредно с първия измервателен обхват, и посредством маркирането на намерените обекти, може да се установи тяхното движение. Преместените маркировки представляват указание за кухини.

УКАЗАНИЕ

В режима на сканиране "Hollow brick" кухините са значително избледнели.

6 Въвеждане в експлоатация



6.1 Поставяне на батерии **5**

ВНИМАНИЕ

Не поставяйте повредени батерии.

ВНИМАНИЕ

Винаги сменяйте пълния комплект батерии.

ВНИМАНИЕ

Не смесвайте нови и стари батерии. Не използвайте батерии от различни производители или с различни типове наименования.

1. Отворете блокировката на долната страна на уреда и вдигнете капака на отделението за батерии.

2. Поставете батериите в уреда. Застопорете капака отново в блокировката.

УКАЗАНИЕ Внимавайте за полярността (виж маркировката в отделението за батерии).

Индикация за състояние на батерията в полето за индикация на уреда показва състоянието на зареждане на батериите.

3. Уверете се, че отделението за батерии е закрепено надлежно.

6.2 Включване и изключване на уреда

1. Включете уреда с помощта на бутона Вкл./Изкл. Светодиодът за състояние свети в зелено. Индикира се настроеното в менюто default mode.

2. Във включено състояние натиснете бутона Вкл./Изкл: уредът се изключва.

УКАЗАНИЕ Ако на индикаторното поле се появи предупредителното съобщение "Please change batteries", настройките се запамятват и уредът се изключва автоматично.

УКАЗАНИЕ Когато не извършвате измерване с уреда или не натискате бутони, той се изключва автоматично след 5 минути. В меню можете да промените времето на изключване (виж 7.1.5).

7 Експлоатация



7.1 Извършване на настройки в менюто

1. Натиснете бутона за меню, за да влезете в менюто.

2. Натиснете бутона за избор долу или бутона за измерване, за да достигнете отделните подменюта.

УКАЗАНИЕ Селектираното подменю се появява отзад в сиво.

3. Натиснете бутона за избор вляво или бутона за избор вдясно, за да промените настройката на селектираното подменю.

4. Повторно натиснете бутона за меню, за да излезете отново от менюто.

5. Избраните до настоящия момент настройки се приемат и се индикира избраното подменю default mode.

7.1.1 Включване на токов сензор

Включете токовия сензор в подменюто "AC sensor". По стандарт токовият сензор е изключен. Токовият сензор служи за класифициране на токови кабели. В изключено положение токовите кабели също се индикират като обекти

УКАЗАНИЕ

Включвайте AC-сензора само тогава, когато той действително е необходим за предотвратяване на въз-

можни неточни измервания, напр. във влажен бетон или при докосване на сканираната повърхност.

7.1.2 Настройка на стандартен режим

В подменюто "default mode" настройте стандартния режим, който следва да се индикира след включването на уреда.

УКАЗАНИЕ

Фабричната настройка на режима на сканиране "Universal" е извършена.

7.1.3 Включване/изключване на звукови сигнали

В подменюто "Signal tones" извършете настройка за това дали при детекция на даден обект уредът следва да издаде допълнително звуков сигнал.

УКАЗАНИЕ

Звуковият сигнал е активиран фабрично.

7.1.4 Настройка на яркост

В подменюто "Brightness" настройте интензивността на осветеност на индикаторното поле.

УКАЗАНИЕ

Фабричната настройка в "Maximum" (максимална яркост) е извършена.

7.1.5 Настройка на време на изключване

В подменюто "Cut off time" изберете времеви интервал, след който уредът следва да се изключи автоматично, ако не протичат измервателни процеси или не се задействат бутони.

УКАЗАНИЕ

Фабричната настройка в "5 min" е извършена.

7.1.6 Настройка на езика

В подменюто "Language" настройте желаня език за комуникация.

УКАЗАНИЕ

Фабричната настройка в "English" е извършена.

7.1.7 Настройка на мерни единици

В подменюто "Units" настройте желаната мерна единица.

УКАЗАНИЕ

Фабричната настройка в "Centimeter" е извършена.

7.2 Извикване на разширена информация за уреда

В отделните подменюта можете да поискате информация за уреда, както и отново да създадете фабричните настройки.

1. При изключен уред натиснете едновременно бутона за меню и бутона Вкл./Изкл., за да влезете в менюто за разширена информация за уреда.
2. Натиснете бутона за избор долу или бутона за меню, за да изберете подменю.

УКАЗАНИЕ Селектираното подменю се появява отзад в сиво.

3. Натиснете бутона за избор вдясно, за да поискате разширена информация за уреда в зависимост от избраното подменю, или създайте отново фабричните настройки.
4. Повторно натиснете бутона за меню, за да излезете отново от извиканото меню, и след това още веднъж, за да се върнете към индикатора за режим на сканиране.

7.3 Смяна на режим на сканиране

Натиснете бутона за избор вляво, респ. бутона за избор вдясно, за да сменят периодично различните режими на сканиране.

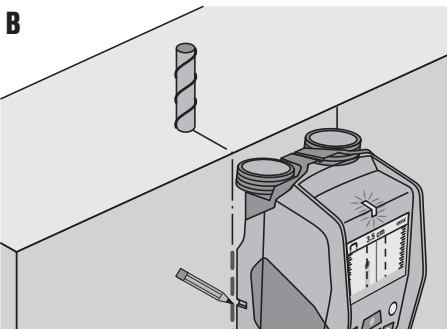
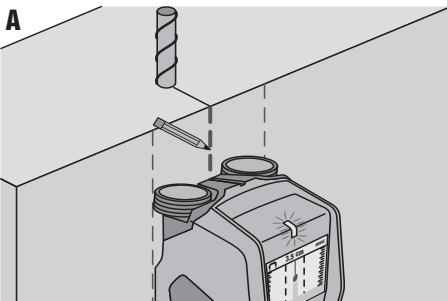
УКАЗАНИЕ

Съответната настройка е видима в долния диапазон на индикаторното поле.

7.4 Смяна на индикаторен вид

1. Задръжте натиснат за повече от 2 секунди бутона за избор вляво или бутона за избор вдясно, за да смените индикатора за режим на сканиране с индикаторния вид за измерване на разстояние.
2. Задръжте натиснат за повече от 2 секунди бутона за избор вляво или бутона за избор вдясно, за да преиниете от индикаторния вид за измерване на разстояние обратно към индикатора за режим на сканиране .

7.5 Процес на сканиране 6



1. Включете уреда с помощта на бутона Вкл./Изкл.
УКАЗАНИЕ На индикаторно поле се показва настроеното в менюто подменю default mode.
2. Изберете режима на сканиране в съответствие с прouchваната основа.

3. Поставете уреда върху основата и го движете бавно и по права линия, като упражнявате лек и равномерен натиск върху колелата при отделението за батерии.
УКАЗАНИЕ Резултатите от измерването се индикират след достигане на минимална измервана отсечка от 10 см (3.9 инча) . Постигат се оптимални резултати, когато измерваната отсечка е най-малко 40 см (15.7 инча).
УКАЗАНИЕ Винаги минавайте точно по един и същи път напред и назад.
УКАЗАНИЕ Избягвайте дълги траектории на измерване, за да се получат колкото е възможно по-малко грешки при измерването.
УКАЗАНИЕ Ако по време на измерването повдигнете уреда от основата, последният резултат от измерването продължава да се индикира. В сензорния диапазон на индикатора се показва съобщението "Hold!". Ако отново поставите уреда върху основата и продължете да го движите, или ако натиснете бутона за меню, Вие стартирате нов процес на сканиране.
УКАЗАНИЕ Винаги поддържайте контакт със земята с помощта на всичките 4 колела. Не минавайте през стъпала или ръбове.
УКАЗАНИЕ По време на процеса на сканиране не докосвайте повърхността.
4. Ако не бъде намерен обект, извършете процеса на сканиране напречно спрямо първото направление на движение.
5. Ако искате точно да локализирате и маркирате намерен обект, придвижете уреда в посока назад, докато обектът застане директно под средната линия на индикатора за сензорния диапазон (виж фигура А).
6. С помощта на горния маркировъчен жлеб маркирайте обекта върху основата.
УКАЗАНИЕ Тази маркировка дава надеждна информация само тогава, когато се отнася за обект, преминаващ точно вертикално, тъй като сензорният диапазон се намира малко по-долу от горния маркировъчен жлеб.
7. За да маркирате обекта точно, придвижете уреда в посока наляво или надясно, докато намереният обект застане върху съответния външен ръб на индикатора за сензорното поле.
8. Маркирайте намерения обект с помощта на левия, респ. десния маркировъчен жлеб (виж фигура В).
9. Извършете процеса на сканиране напречно спрямо първото направление на движение.
УКАЗАНИЕ Процестът на сканиране напречно спрямо първото направление на движение е необходим, тъй като е възможно обектите, които преминават по надлъжно направление, да не могат да бъдат намерени, респ. могат да доведат до неясен резултат от измерването (индикация за твърде много обекти).

8 Обслужване и поддръжка на машината

8.1 Почистване и подсушаване

1. Почиствайте само с чиста и мека кърпа; при необходимост навлажнете с чист спирт или малко вода.
УКАЗАНИЕ Не използвайте други течности, тъй като има опасност от увреждане на пластмасовите части.
2. При съхранение на Вашето оборудване спазвайте граничните стойности на температурата, по-специално през зимата / лятото.

8.2 Съхранение

Съхранявайте уреда само в сухо състояние. Моля, при съхраняването на уреда съблюдавайте температурните гранични стойности.
След продължително съхранение на Вашето оборудване направете контролно измерване преди използване.
Преди продължително съхранение извадете батериите от уреда. Уредът може да се повреди от изтекли батерии.

8.3 Транспортиране

За транспортирането на уреда използвайте или фарче на Хилти, или еквивалентна опаковка.

ВНИМАНИЕ

При транспортиране уредът трябва да е без поставени батерии.

8.4 Сервиз на Хилти за калибриране

Препоръчваме редовна проверка на уредите от сервиз на Хилти за калибриране, за да може да се обезпечи надеждността съгласно стандартите и нормативните изисквания.




Сервизът на Хилти за калибриране е винаги на Ваше разположение; за препоръчване е обаче поне веднъж годишно да се извършва калибриране.

В рамките на сервиза на Хилти за калибриране се удостоверява, че спецификациите на проверения уред отговарят на техническите данни от Ръководството за експлоатация към датата на проверката.

След проверка се поставя етикет за проведено калибриране върху уреда и се издава сертификат за калибриране, с което писмено се удостоверява, че уредът работи в рамките на зададените от производителя параметри.

Сертификатите за калибриране са необходими за всички сертифицирани по ISO 900X предприятия. Намиращият се най-близо до вас сервиз на Хилти ще Ви даде по-подробна информация.

9 Локализиране на повреди

Неизправност	Възможна причина	Отстраняване
Уредът не може да се включи	Батериите са празни	Сменете батериите
	Грешна полярност на батериите	Поставете батериите правилно и затворете капака
Уредът е включен и не реагира	Системна грешка	Извадете батериите и отново ги поставете
Уредът е твърде студен или твърде топъл	Уредът е твърде студен или твърде топъл	Изчакайте, докато се достигне допустимият температурен обхват
На индикаторното поле се появява "Колелото е повдигнато"	Колелото загубва контакт с повърхността	Натиснете бутона за измерване. При движение на уреда внимавайте за повърхностен контакт на колелата; при неравни повърхности (напр. зидария, керамична облицовка, фуги, мазилка и др.) да се постави тънък картон между колелата и повърхност и да се упражни равномерно натиск върху колелата при отделиението за батерии.
На индикаторното поле се появява съобщението "Твърде бързо"	Уредът се движи с прекалено висока скорост	Натиснете бутона за измерване. Движете бавно уреда по стената
На индикаторното поле се появява "Извън температурния обхват "	Надвишен или понижен температурен обхват	Изчакайте, докато бъде достигнат допустимият температурен обхват
 <p>На индикаторното поле се появява "Твърде високи топлинни промени"</p>	Твърде бърза промяна на температурата на уреда	Повторно включване на уреда
 <p>На индикаторното поле се появява "Смущение от радиовълни"</p>	Смущение от радиовълни. Уредът се изключва автоматично	По възможност отстранете смущаващи радиовълни (напр. WLAN, UMTS, въздушен радар, предавателни стълбове или микровълни) и отново включете уреда.
		

bg

10 Третиране на отпадъци



Уредите Хилти в по-голямата си част са произведени от материали за многократна употреба. Предпоставка за многократното им използване е тяхното правилно разделяне. В много страни фирмата Хилти вече е създадала организация за изкупуване на Вашите употребявани уреди. По тези въпроси се обърнете към центъра за клиентско обслужване на Хилти или към търговско-техническия Ви консултант.



Само за страни от ЕС

Не изхвърляйте електронни измервателни уреди заедно с битовите отпадъци!

Съобразно Директивата на ЕС относно износени електрически и електронни уреди и отразяването ѝ в националното законодателство износените електроуреди следва да се събират отделно и да се предават за рециклиране според изискванията за опазване на околната среда.

11 Гаранция от производителя за уредите

При въпроси относно гаранционните условия, моля, обърнете се към Вашия местен партньор ХИЛТИ.

12 FCC-указание (валидно само за САЩ)

ВНИМАНИЕ Този уред е бил тестван и съгласно част 15 от разпоредбите на FCC се счита за съответстващ на граничните стойности за дигитален уред от клас В. Настоящите директиви служат като гаранция за пълна защита срещу вредни смущения при направата на инсталация в жилищна среда. Този уред произвежда, използва и излъчва радиочестотна енергия и може да причини смущения в системата на радиовръзките, ако не е инсталиран и използван в съответствие с инструкциите.

Разбира се, няма гаранция за това, че при определена инсталация няма да се стигне до появата на смущения. Ако този уред смущава радио- или телевизионните приемници, което може да се установи с включването и изключването на уреда, тогава се препоръчва отстраняване на смущенията чрез прилагане на една или повече от следните мерки:

- Регулирайте повторно приемателната антена.
- Увеличете разстоянието между уреда и приемника.
- Свържете уреда към контакт с друга електрическа верига, различна от тази на приемника.
- Обърнете се за помощ към търговския представител или към опитен радио- и телевизионен техник.

УКАЗАНИЕ

Потребителят може да загуби правото си на ползване на уреда, ако направи промени, които не са изрично разрешени от службата за издаване на разрешителни.

Този уред отговаря на част 15 от разпоредбите на FCC. Използването на уреда зависи от следните предпоставки:

1. **Уредът не предизвиква вредни смущения.**
2. **Уредът трябва да регистрира всякакви приемани смущения, също и смущения, които могат да доведат до нежелано действие.**

За клиенти в САЩ

Този уред може да бъде използван само от представители на изпълнителните служби, противопожарни и спасителни служби, научно-изследователски инс-

титуту, промишлени минни предприятия, строителни дружества и частни фирми, които работят за упоменатите по-горе групи. Използването на уреда от всякакви други групи представлява нарушение на 47 U.S.C. § 301 и нарушителят може да бъде санкциониран с наказание в особено голям размер.

Условия и ред на съгласуване

1. Системите за изображения с широк периметър на управление трябва да бъдат проверявани от FCC-институцията, преди да бъде разрешена експлоатацията на системата. Потребителят трябва да се придържа към ограниченията за експлоатация, които следват от извършената проверка.
2. Потребителите на системи за изображения с широк периметър на управление трябва да известят с подробно описание за областите на приложение службата FCC Office of Engineering and Technology, която координира предоставената информация с правителството на National Telecommunications and Information Administration.

Предоставената информация от потребителя на системата за изображения с широк периметър на управление трябва да съдържа името, адреса и друга надлежна информация за контакт с потребителя, желаната сфера на експлоатация и FCC-идентификационния номер, както и други специализирани данни за системата за изображения с широк периметър на управление.

Тази информация следва да бъде изпратена на следния адрес:

Frequency Coordination Branch, OET
Federal Communications Commission
445 12th Street, SW
Washington, D.C. 20554
ATTN: UWB Coordination

3. Потребители от разрешените, координирани системи за изображения с широк периметър на управление могат да я предадат на други квалифицирани потребители и да я пренесат на други места, когато е уведомена FCC-институцията, отговаряща за смяна на потребителя и на местоположението, и когато е сключено споразумение за наличните, оторизирани приложения.
4. Докладът на NTIA/FCC трябва да посочва всички ограничения за използването на системата. Тези ограничения могат да посочват места, където уредът не може да бъде експлоатиран, или места, които се намират в близост до оторизирани радиостанции, за които са необходими допълнителни споразумения преди системите за изображения с широк периметър на управление да бъдат използвани. Ако са необходими допълнителни споразумения по места, за конкретното споразумение се определя местно лице за контакт. Ground Penetrating Radar Coordination Notice & Equipment Registration.

УКАЗАНИЕ

Този формуляр е валиден само за потребители от САЩ. Неизпълнението е нарушение на Федералното законодателство.

1. Дата:
2. Име на фирмата:
3. Адрес:
4. Данни за контакт [име и телефон]:
5. Област на приложение [Държава(и)]:
6. Данни за уреда
Описание на уреда: PS 50
FCC-ID: SDL-PS38R01
7. Дата на получаване на уреда:

Изпратете този формуляр по факса на FCC-№: 202-418-1944

или го изпратете на:

Frequency Coordination Branch, OET
Federal Communications Commission
445 12th Street, SW
Washington, D.C. 20554
ATTN: UWB Coordination

Не изпращайте тази информация на Хилти.

13 IC-указание (валидно само за Канада)

Този уред отговаря на поставените в RSS-220 изисквания във връзка с RSS-Gen на IC.

Използването на уреда зависи от следните предпоставки:

1. Уредът не предизвиква вредни смущения.

2. Уредът трябва да регистрира всякакви приемани смущения, също и смущения, които могат да доведат до нежелано действие.

За клиенти от Канада:

Този уред може да бъде експлоатиран само ако е ориентиран към пода или стената и е в съприкосновение с повърхността на пода или стената. Този уред може да бъде експлоатиран само от изпълнителни служби, научно-изследователски институти, промишлени минни предприятия, строителни дружества и противопожарни или спасителни служби.

14 Декларация за съответствие с нормите на ЕС (оригинал)

Обозначение:	Мултидетектор
Обозначение на типа:	PS 50
Поколение:	01
Година на производство:	2013

Декларираме на собствена отговорност, че този продукт отговаря на следните директиви и стандарти: 2014/53/EU, 2011/65/EU, EN ISO 12100, EN 61010-1:2010, EN 301489-33 V2.2.0, EN 302065-4 V1.1.1, EN 303454 V1.1.0.

Hilti Corporation, Feldkircherstrasse 100,
FL-9494 Schaan



Paolo Luccini
Head of BA Quality and Process
Management
Business Area Electric Tools &
Accessories
10/2017



Thomas Hillbrand
Head of BU Measuring Systems

BU Measuring Systems

10/2017

Техническа документация при:

Hilti Entwicklungsgesellschaft mbH
Zulassung Elektrowerkzeuge
Hiltistrasse 6
86916 Kaufering
Deutschland

PS 50 Multidetector

Înainte de punerea în funcțiune, se va citi obligatoriu manualul de utilizare.

Păstrați întotdeauna acest manual de utilizare în preajma aparatului.

În cazul transferării aparatului către alte persoane, predați-l numai împreună cu manualul de utilizare.

Cuprins	Pagina
1 Indicații generale	275
2 Descriere	276
3 Date tehnice	276
4 Instrucțiuni de protecție a muncii	277
5 Descrierea sistemului	278
6 Punerea în funcțiune	282
7 Modul de utilizare	282
8 Îngrijirea și întreținerea	284
9 Identificarea defecțiunilor	285
10 Dezafectarea și evacuarea ca deșeuri	286
11 Garanția producătorului pentru aparate	286
12 Indicație FCC (valabilă numai pentru SUA)	286
13 Indicație IC (valabilă numai pentru Canada)	287
14 Declarația de conformitate CE (Originală)	288

1 Cifrele fac trimitere la imagini. Imaginile se găsesc la începutul manualului de utilizare.

În textul din acest manual de utilizare, prin „aparat” va fi denumit întotdeauna multidetectorul PS 50.

Componentele aparatului și elementele de comandă 1

① Panou indicator

1 Indicații generale

1.1 Cuvinte-semnal și semnificația lor

PERICOL

Pentru un pericol iminent și direct, care duce la vătămări corporale sau la accidente mortale.

ATENȚIONARE

Pentru situații potențial periculoase, care pot provoca vătămări corporale grave sau accidente mortale.

- ② Panou cu tastatură
- ③ Locașul bateriilor
- ④ Crestăturile de marcaj
- ⑤ LED de stare (roșu / verde)
- ⑥ Zona senzorului
- ⑦ Roată
- ⑧ Locaș pentru cordonul de mână
- ⑨ Tasta Pornit/ Oprit
- ⑩ Tastă de măsurare
- ⑪ Tastă de meniu
- ⑫ Tastă de selectare stânga
- ⑬ Tastă de selectare jos
- ⑭ Tastă de selectare dreapta
- ⑮ Capac de întreținere
- ⑯ Plăcuță de identificare

Panou indicator 2

- ① Indicator semnal sonor
- ② Indicator de stare a bateriei
- ③ Afișaj pentru zona senzorului (liniile întrerupte reprezintă marginile exterioare ale aparatului pentru marcarea poziției obiectului)
- ④ Zonă deja examinată
- ⑤ Scală pentru semnalarea adâncimii aproximative a obiectului
- ⑥ Zonă încă neexaminată
- ⑦ Poziția marginilor exterioare (pentru marcarea unui obiect depistat la una din crestăturile de marcaj laterale)
- ⑧ Afișaj mod scanare
- ⑨ Gri: obiectul găsit în afara zonei senzorului
- ⑩ Negru: obiectul găsit în zona senzorului
- ⑪ Linia centrală corespunde crestăturii de marcaj superioară
- ⑫ Afișaj al profunzimii aproximative a obiectului
- ⑬ Afișarea clasei de obiecte

AVERTISMENT

Pentru situații potențial periculoase, care ar putea provoca vătămări corporale ușoare sau pagube materiale.

INDICAȚIE

Pentru indicații de folosire și alte informații utile.

1.2 Explicarea pictogramelor și alte indicații

Semne de avertizare



Atenționare - pericol cu caracter general

Simboluri



Citiți manualul de utilizare înainte de folosire



Depuneți materialele la centrele de revalorificare

Pozițiile datelor de identificare pe aparat

Indicativul de model și seria de identificare sunt amplasate pe plăcuța de identificare a aparatului dumneavoastră. Transcrieți aceste date în manualul de utilizare și menționați-le întotdeauna când solicitați relații la reprezentanța noastră sau la centrul de Service.

Tip:

Generația: 01

Număr de serie:

2 Descriere

2.1 Utilizarea conformă cu destinația

Multidetectorul PS 50 este destinat detecției de obiecte cum sunt metalele feroase (armăturile metalice), metale neferoase (cupru și aluminiu), grinzile din lemn, tuburile din plastic, conductorii și cablurile în materiale de bază uscate.

Informații suplimentare și exemple aplicative găsiți pe Internet.

Aparatul și mijloacele sale auxiliare pot genera pericole dacă sunt utilizate necorespunzător sau folosite inadecvat destinației de către personal neinstruit.

Respectați indicațiile din manualul de utilizare privind exploatarea, întreținerea și îngrijirea.

Luați în considerare influențele mediului. Nu folosiți aparatul în locurile unde există pericol de incendiu și de explozie.

Nu sunt admise intervenții neautorizate sau modificări asupra aparatului.

2.2 Setul de livrare

- 1 Aparatul
- 1 Cordon de mână
- 4 Baterii
- 1 Manual de utilizare
- 1 Certificat de producător
- 1 Geantă pentru aparat
- 1 Set creioane de marcaj
- 1 Caseta Hilti

3 Date tehnice

Ne rezervăm dreptul asupra modificărilor tehnice!

Domeniul de detecție maxim pentru localizarea obiectelor ¹	15 cm (5.90 in)
Domeniul de detecție maxim pentru clasificarea obiectelor ¹	60 mm (2.36 in)
Domeniul de detecție maxim pentru conductorii parcurși de curent (50/60 Hz, 90-240 V)	60 mm (2.36 in)

¹ În funcție de modul de scanare, de mărimea și de tipul obiectului, precum și de material și de starea materialului de bază

² Influențele externe, în special fluctuațiile puternice de temperatură, umiditatea, șocurile, lovirea prin cădere etc. pot afecta precizia. Dacă nu există alte indicații, aparatul a fost ajustat, respectiv calibrat în condiții de mediu standard (MIL-STD-810F).

³ Vezi imaginea de pe coperta plicantă 7.

Precizia de localizare "a" față de centrul obiectului ^{1, 2, 3}	± 5 mm (± 0.2 in)
Precizia "b" a măsurării de adâncime ^{1, 2, 3}	± 10 mm (± 0.4 in)
Distanța minimă "c" între două obiecte ^{1, 3}	4 cm (1.57 in)
Temperatura de lucru	-10...+50°C (14 °F ... 122 °F)
Temperatura de depozitare	-20...+70°C (-4 °F ... 158 °F)
Baterii	4 x 1,5 V LR06 (AA)
Elementi de acumulator	4 x 1,2 V HR06, KR06 (AA)
Durata de funcționare (baterii alcaline)	5 h
Durata de funcționare (elementi de acumulator 2500 mAh)	7 h
Clasa de protecție	IP 54 (protejat la praf și stropire cu apă) (IEC 60529)
Greutate, conform EPTA-Procedure 01/2003	0,7 kg (1.5 lbs)
Dimensiuni (L x l x H)	195 mm x 90 mm x 75 mm (7.7 in x 3.5 in x 3.0 in)

¹ În funcție de modul de scanare, de mărimea și de tipul obiectului, precum și de material și de starea materialului de bază

² Influențele externe, în special fluctuațiile puternice de temperatură, umiditatea, șocurile, lovirea prin cădere etc. pot afecta precizia. Dacă nu există alte indicații, aparatul a fost ajustat, respectiv calibrat în condiții de mediu standard (MIL-STD-810F).

³ Vezi imaginea de pe coperta pliantă 7.

4 Instrucțiuni de protecție a muncii

Pe lângă indicațiile de securitate tehnică din fiecare capitol al acestui manual de utilizare, se vor respecta cu strictețe următoarele dispoziții.

4.1 Note de principiu referitoare la siguranță

- Țineți copiii la distanță față de aparatul de măsură.**
- Verificați panoul indicator după ce ați conectat aparatul.** Panoul indicator trebuie să indice logo-ul Hiiti Logo și numele aparatului. Apoi în panoul indicator apare presetarea sau ultima setare memorată.
- Aparatul nu are voie să fie utilizat în apropierea persoanelor cu stimulator cardiac.**
- Aparatul nu are voie să fie utilizat în apropierea femeilor însărcinate.**
- Modificarea rapidă a condițiilor de măsurare poate denatura rezultatul măsurării.
- Nu utilizați aparatul în apropierea aparatelor medicale.**
- Nu găuriți în poziții în care aparatul a depistat obiecte.** Luați în considerare diametrul de găurire și preluați în calcul întotdeauna un factor de siguranță adecvat.
- Aveți în vedere întotdeauna mesajele de avertizare din panoul indicator.**
- Rezultatele măsurării pot fi influențate negativ de anumite condiții de mediu, în funcție de principii măsurării.** Prin aceste condiții se numără de ex. apropierea de aparate care generează câmpuri magnetice sau electromagnetice intense, umezeala, materialele de construcții care conțin metal, materiale izolatoare cașerate cu aluminiu, elemente de construcție aplicate în straturi, materiale de bază cu goli, precum și tapete sau gresie

- cu proprietăți conductoare. De aceea, înainte de găurire, tăiere cu ferăstrăul sau frezare în materiale de bază, acordați atenție și altor surse de informare (de ex. planurile construcției).**
- Luați în considerare influențele mediului.** Nu folosiți aparatul în locurile unde există pericol de incendiu și de explozie.
- Păstrați panoul indicator în stare lizibilă (de ex. nu îl apucați cu degetele așezate pe panoul indicator, nu permiteți murdărirea panoului indicator).**
- Nu utilizați aparatul dacă este defect.**
- Asigurați-vă că suprafața de detecție este întotdeauna curată.**
- Verificați reglajul aparatului înainte de folosire.**
- Se interzice exploatarea aparatului fără aprobare prealabilă în apropierea instalațiilor militare, aeroporturilor, precum și instalațiilor astronomice.**

4.2 Cadrul amenajărilor pentru conformitate cu destinația locului de muncă

- În cursul lucrărilor executate pe scări, evitați pozițiile anormale ale corpului.** Asigurați-vă o poziție stabilă și păstrați-vă întotdeauna echilibrul.
- Dacă aparatul este adus dintr-un spațiu foarte rece într-un mediu mai cald sau invers, trebuie să îl lăsați să se aclimatizeze înainte de folosire.**
- Utilizați aparatul numai între limitele de utilizare definite.**
- Respectați prescripțiile de prevenire a accidentelor, valabile pe plan național.**

FO

4.3 Compatibilitatea electromagnetica

Aparatul îndeplinește valorile limită conform EN 302435. Pe această bază trebuie stabilit, de ex. în spitale, centrale nucleare și în apropierea aeroporturilor și a stațiilor de telefonie mobilă dacă folosirea aparatului este permisă.

4.4 Măsurile de protecție a muncii cu caracter general

- a) **Verificați aparatul înainte de folosire. Dacă aparatul este deteriorat, încredințați repararea sa unui centru de Service Hilti.**
- b) **Mențineți aparatul permanent curat și uscat.**
- c) **Nu aplicați în zona senzorului pe partea posterioră a aparatului niciun autocolant și nicio plăcuță. În special plăcuțele din metal influențează rezultatele măsurării.**
- d) **Capacul de întreținere trebuie să fie permanent bine astupat. Deschiderea capacului de întreținere este permisă numai centrului de Service Hilti.**
- e) **După o lovire sau alte incidente de natură mecanică, trebuie să verificați precizia aparatului.**
- f) **Deși aparatul este conceput pentru folosire în condiții dificile de șantier, trebuie să îl maneveți cu precauție, similar cu alte aparate de măsură.**

- g) **Deși aparatul este protejat împotriva pătrunderii umidității, trebuie să îl ștergeți până la uscare înainte de a-l depozita în recipientul de transport.**
- h) **Verificați precizia aparatului înaintea aplicațiilor de măsurare.**

4.5 Securitatea electrică

- a) **Bateriile nu au voie să ajungă în mâinile copiilor.**
- b) Scoateți bateriile din aparat atunci când nu îl folosiți o perioadă mai îndelungată. Bateriile se pot coroda în cazul unei depozitări mai îndelungate și se pot descărca de la sine.
- c) Înlocuiți întotdeauna toate bateriile concomitent. Utilizați numai baterii de la un singur producător și de aceeași capacitate.
- d) **Nu supraîncălziți bateriile și nu le expuneți acțiunii focului.** Bateriile pot exploda sau pot emana substanțe toxice.
- e) **Nu reincărcați bateriile.**
- f) **Nu lipiți metalic bateriile în aparat.**
- g) **Nu descărcați bateriile prin scurtcircuitare.** Acest procedeu poate duce la supraîncălzire și poate provoca arsuri și bășici.
- h) **Nu deschideți bateriile și nu le expuneți unor solicitări mecanice excesive.**

4.6 Transportul

Transportați aparatul întotdeauna fără baterii introduse.

5 Descrierea sistemului

5.1 Principiul de funcționare 3

Cu aparatul se verifică materialul de bază în zona panoului cu senzori pe direcția de măsurare A până la profunzimea de măsurare afișată. Dacă sub senzor se află un obiect, el este reprezentat în zona senzorului de pe afișaj. Operația de măsurare este posibilă numai pe parcursul mișcării aparatului în direcția de deplasare B și pe un segment minim de 10 cm (3.9 in). Sunt detectate obiectele care diferă de materialul de bază de examinat. În panoul indicator se afișează poziția obiectului, adâncimea aproximativă și, dacă este posibil, clasa de obiecte. Sunt detectate fiabile muchii superioare ale obiectelor care se desfășoară perpendicular pe direcția de mișcare a aparatului. Pentru a executa localizare longitudinal față de direcția de deplasare a obiectelor pe traseu, este de aceea necesar întotdeauna să se execute un al doilea proces de scanare transversal față de direcția de deplasare a primului.

Aparatul dispune de diferiți senzori care servesc localizării, măsurării de adâncimi sau clasificării materialelor.

Dacă în materialul de bază există mai multe obiecte suprapuse, pe panoul indicator se va afișa obiectul situat cel mai aproape de suprafață. Reprezentarea în panoul indicator a proprietăților obiectelor găsite poate să difere de proprietățile efective ale obiectelor. În special obiectele foarte subțiri sunt reprezentate mai gros în panoul indicator. Obiectele mai mari, cilindrice (de ex. tuburi

din plastic sau conducte de apă) pot apărea în panoul indicator mai înguste decât sunt în realitate.

În funcție de mărimea și adâncimea obiectului găsit, este posibilă o detectare a clasei obiectului.

5.2 Moduri de scanare

Aparatul dispune de următoarele moduri de scanare:

- Universal
- Concrete
- Wet concrete
- Floor heating
- Drywall
- Hollow brick
- Signal View

Prin selectarea modului de scanare puteți adapta aparatul la diferite materiale de bază.

INDICAȚIE

Puterea de măsurare depinde puternic de selectarea corectă a modului de scanare. Asigurați-vă că este selectat modul de scanare corect/optimizat pentru materialul de bază, deoarece rezultatele măsurării pot fi diferite în funcție de modul de scanare.

5.2.1 Universal

Modul de scanare "Universal" este adecvat pentru majoritatea aplicațiilor de lucru în zidărie compactă sau beton. Sunt afișate obiecte din metal și material plastic, precum și conductori electrici. Este posibil ca golurile din bolțari sau tuburile din plastic goale cu un diametru mai mic de 2 cm (0.8 in) să nu fie afișate. Profundimea de măsurare maximă este de 8 cm (3.2 in).

5.2.2 Concrete

Modul de scanare "Concrete" este adecvat special pentru utilizarea în beton armat uscat. Sunt afișate armăturile metalice, tuburile din material plastic și țevile metalice, precum și conductorii electrici. Profundimea de măsurare maximă este de 15 cm (6 in).

Dacă se măsoară pe pereți subțiri din beton, trebuie utilizat modul "Universal", pentru a evita măsurările eronate.

5.2.3 Wet concrete

Modul de scanare "Wet concrete" este adecvat special pentru aplicații de lucru în beton proaspăt. Sunt afișate armăturile metalice, tuburile din material plastic și țevile metalice, precum și conductorii electrici. O diferențiere între conductorii parcurși de curent și prin care nu circulă curent nu este posibilă. Profundimea de măsurare maximă este de 6 cm (2.3 in).

INDICAȚIE

Betonul necesită mai multe luni pentru a se usca complet.

5.2.4 Floor heating

Modul de scanare "Floor heating" este adecvat special pentru detectarea în dușumele a țevilor din metal, metal placat și a tuburilor din plastic pline cu apă, precum și a conductoarelor electrici. Profundimea de măsurare maximă este de 8 cm (3.2 in).

INDICAȚIE

Tuburile din plastic goale nu sunt afișate.

INDICAȚIE

Acordați atenție alinierii aparatului în zonele devierilor de aliniament în buclele sistemelor de încălzire. Este necesar să se măsoare în mai multe locuri și în ambele sensuri.

5.2.5 Drywall

Modul de scanare "Drywall" se pretează depistarea grinzelor din lemn, a stativei metalice, a țevilor de apă pline și a conductoarelor electrici în pereți de zidărie uscată. Profundimea de măsurare maximă este de 8 cm (3.2 in).

INDICAȚIE

Tuburile din plastic goale nu sunt afișate.

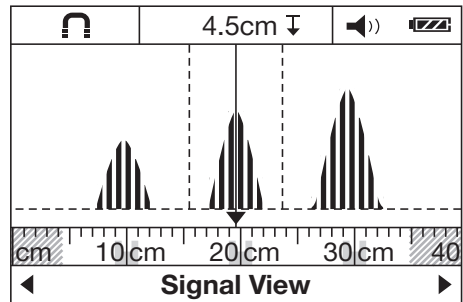
5.2.6 Hollow brick

Modul de scanare "Hollow brick" este adecvat pentru zidăria cu multe cavități. O mare parte din cavități nu este afișată în acest mod de scanare. Sunt depistate obiectele metalice, tuburile din plastic pline cu apă, precum și conductorii electrici parcurși de curent. Profundimea de măsurare maximă este de 8 cm (3.2 in).

INDICAȚIE

Tuburile din plastic goale și conductorii electrici prin care nu circulă curent nu se vor afișa.

5.2.7 Signal View



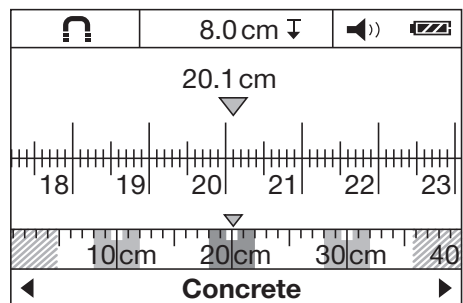
Modul de scanare "Signal View" este adecvat pentru utilizare pe toate materialele. Este afișată intensitatea semnalului în poziția de măsurare respectivă. În acest mod de scanare se pot localiza cu precizie obiectele situate foarte aproape unul de altul și se pot face estimări mai bune despre structurile stratificate complicate de materiale, pe baza variației semnalului.

Punctele de maxim ale curbelor semnalului sunt reprezentate sub formă de dreptunghiuri în gradația mică de deasupra afișajului modului de scanare. Sunt afișate adâncimea obiectului și, în măsura posibilității, clasa obiectului. Profundimea de măsurare maximă este de 15 cm (6 in).

INDICAȚIE

Din intensitatea semnalului nu se poate deduce adâncimea obiectului.

5.3 Tipul de afișare pentru măsurarea distanței



Din toate modurile de scanare se poate trece în tipul de afișare pentru măsurarea distanței. Se va comuta numai afișajul, nu și modul de scanare selectat.

INDICAȚIE

În tipul de afișare pentru măsurarea distanței, se poate determina distanța reciprocă dintre obiectele afișate. În imaginea exemplificatoare sunt detectate trei obiecte me-

ro

talice la distanță egală între ele. Traseul de măsură parcurs din punctul de pornire este de 20,1 cm (7.9 in). Pe gradația mică de deasupra afișajului modului de scanare sunt reprezentate ca triunghiuri cele trei obiecte găsite și este indicată o distanță de câte 10 cm (3.9 in) între ele.






5.4 Materiale de bază pe care se poate măsura

- Beton/beton armat
- Zidărie (cărămidă, beton celular, beton expandat, piatră ponce și gresie calcaroasă)
- Sub suprafețe cum sunt tencuiala, gresia și faianța, tapetele, parchetul și mocheta
- Lemn și gips-carton

5.5 Obiecte care pot fi depistate

- Armături metalice
- Țevi metalice (de ex. oțel, cupru și aluminiu)
- Tuburi din plastic (de ex. tuburi din plastic parcurse de apă, cum ar fi cele pentru încălzire în pardoseală și în pereți etc.)
- Goluri
- Grinzi din lemn
- Conductori electrici (indiferent dacă sunt parcurși de curent sau nu)
- Conductori de curent trifazic (de ex. pentru plite electrice)
- Conductori de joasă tensiune (de ex. pentru sonerie, telefon)

5.6 Afișarea clasei de obiecte

	Metal feros	Armături metalice și tuburi din plastic pline cu apă
	Metal neferos	De ex. tuburi din cupru sau aluminiu
	Nemetal	De ex. tuburi din plastic, grinzi din lemn și goluri
	Conductor parcurs de curent	De ex. conductorii de curent alternativ și joasă tensiune parcurși de curent, precum și linii trifazice
	Obiecte necunoscute	Obiecte necunoscute, inclusiv obiecte situate mai adânc de 6 cm

5.7 Afișarea stării detecției

LED de stare	LED-ul se aprinde în verde.	Niciun obiect detectat.
	LED-ul se aprinde în roșu.	Obiect detectat.
	LED-ul se aprinde intermitent în roșu.	Cu mare probabilitate s-a detectat un obiect parcurs de curent.

5.8 Restricții pentru conductorul de măsurare

Anumite condiții defavorabile pot influența negativ rezultatul măsurării, în funcție de principiul măsurării:

- Structuri multistrat atașate pereților sau pardoselii
- Tuburi din plastic goale din bolțarii cu goluri, grinzile de lemn din goluri și pereți cu structură ușoară
- Obiecte cu traseu oblic în perete, în pardoseală sau în plafon
- Suprafețele metalice și zonele umede; acestea pot fi afișate ca obiectele în materialele de bază
- Golurile din materialul de bază; acestea pot fi afișate ca obiecte

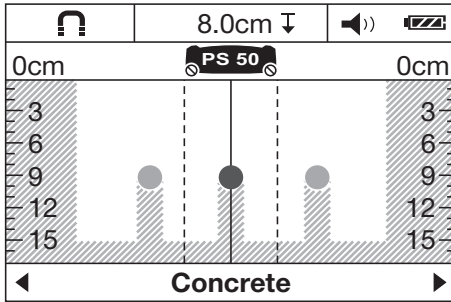
- Apropierea de aparate care generează câmpuri magnetice sau electromagnetice intense, de ex. baze ale stațiilor de emisie-recepție sau generatoare

5.9 Exemple de rezultate ale măsurării

INDICAȚIE

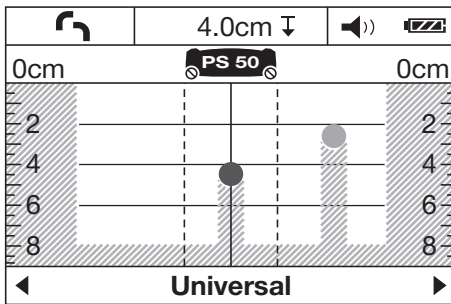
În exemplele următoare, semnalul sonor este activat.

5.9.1 Armături metalice



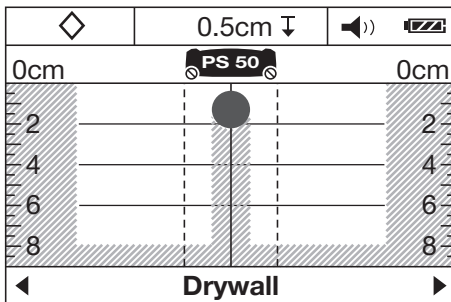
În zona senzorului se află un metal feros, de ex. o armătură metalică. În stânga și dreapta acesteia există și alte obiecte în afara zonei senzorului. Adâncimea aproximativă este de 8 cm (3.1 in). Aparatul emite un semnal sonor.

5.9.2 Țeavă din cupru



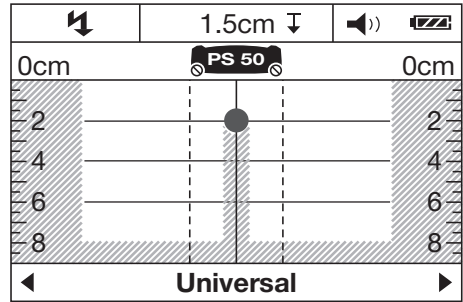
În zona senzorului se află un metal neferos, de ex. o țeavă din cupru. Adâncimea aproximativă este de 4 cm (1.6 in). Aparatul emite un semnal sonor.

5.9.3 Obiect din material plastic sau lemn



În zona senzorului există un obiect nemetalic. Este vorba despre un obiect din material plastic/ lemn apropiat de suprafață sau de o cavitate. Aparatul emite un semnal sonor.

5.9.4 Conductor parcurs de curent



INDICAȚIE

În funcție de mărimea obiectului și de adâncimea la care se află acesta, nu se poate constata întotdeauna fără dubii dacă acest obiect este parcurs de curent.

INDICAȚIE

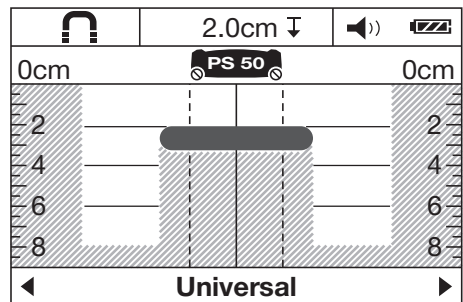
Pe parcursul procesului de scanare nu așezați mâinile pe materialul de bază.

INDICAȚIE

Conducătorii parcurși de curent sunt localizați mai fiabil la viteză lentă de scanare.

În zona senzorului se află un obiect metalic parcurs de curent, de ex. un cablu electric. Adâncimea aproximativă este de 1,5 cm (0.6 in). Aparatul emite semnalul de avertizare pentru conducătorii parcurși de curent, imediat ce cablul electric este detectat de senzor.

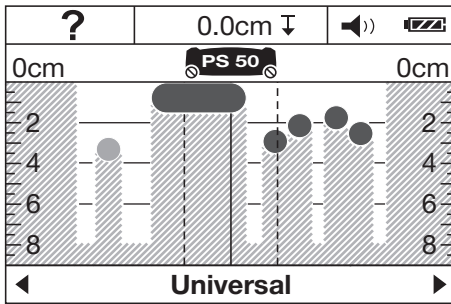
5.9.5 Suprafață extinsă



În zona senzorului există o suprafață metalică, extinsă, de ex. o placă metalică. Adâncimea aproximativă este de 2 cm (0.8 in). Aparatul emite un semnal sonor.

ro

5.9.6 Semnale neclare 4



Dacă sunt afișate foarte multe obiecte, probabil că perețele conține multe goluri (bolțari cu goluri) sau se scanează de-a lungul unui obiect longitudinal.

INDICAȚIE

Prin măsurări executate în sus, respectiv deplasate în jos, paralel cu primul domeniu de măsurare și prin marcarea obiectelor găsite se poate determina traseul acestora. Marcajele deplasate sunt un indiciu de prezență a golurilor.

INDICAȚIE

În modul de scanare "Hollow brick" o mare parte din goluri nu sunt afișate.

6 Punerea în funcțiune



6.1 Introducerea bateriilor 5

AVERTISMENT

Nu puneți în funcțiune baterii deteriorate.

AVERTISMENT

Schimbați întotdeauna întregul set de baterii.

AVERTISMENT

Nu formați niciodată ansambluri mixte din baterii noi și baterii deteriorate. Nu utilizați baterii produse de fabricanți diferiți sau cu diferite indicative de model.

1. Deschideți opritorul de pe partea inferioară a aparatului și rabatați capacul compartimentului bateriilor.

2. Introduceți bateriile în aparat. Fixați capacul din nou în opritor.

INDICAȚIE Acordați atenție polarității (vezi marcajul din locașul bateriilor).

Indicator de stare a bateriei din panoul indicator al aparatului indică starea de încărcare a bateriilor.

3. Asigurați-vă că locașul bateriilor este blocat corespunzător.

6.2 Conectarea/ deconectarea aparatului

1. Conectați aparatul cu tasta Pornit/ Oprit. LED-ul de stare se aprinde în verde. default mode setat în meniu este afișat.
2. În starea conectată, apăsați tasta Pornit/Oprit: Aparatul se deconectează.

INDICAȚIE Dacă în panoul indicator apare indicația de avertizare "Please change batteries", reglajele sunt salvate și aparatul se deconectează automat.

INDICAȚIE Dacă nu efectuați cu aparatul nicio operație de măsurare și nici nu apăsați vreo tastă, acesta se deconectează din nou automat după 5 minute. În meniu puteți modifica intervalul de deconectare (vezi 7.1.5).

7 Modul de utilizare



7.1 Efectuarea setărilor în meniu

1. Apăsați tasta de meniu pentru a ajunge în meniu.
2. Apăsați tasta de selectare jos sau tasta de măsurare, pentru a ajunge în fiecare punct de meniu.

INDICAȚIE Punctul de meniu selectat apare pe fundal gri.

3. Apăsați tasta de selectare din stânga sau tasta de selectare din dreapta, pentru a modifica setarea pentru punctul de meniu selectat.

4. Apăsați din nou tasta de meniu pentru a părăsi din nou meniul.
5. Setările selectate în acest moment sunt preluate și este afișat default mode selectat.

7.1.1 Conectarea senzorului de curent

Conectați senzorul de curent în punctul de meniu "AC sensor". În livrarea standard, senzorul de curent este deconectat. Senzorul de curent servește numai la clasificarea cablurilor de curent. Cablurile de curent sunt indicate ca obiecte inclusiv în starea deconectată

INDICAȚIE

Activați senzorul AC numai dacă el este efectiv necesar, pentru a evita posibilele măsurări eronate de ex. în beton umed sau la atingerea suprafețelor de scanare.

7.1.2 Setarea modului standard

Setați în punctul de meniu "default mode" modul de scanare care să fie afișat după conectarea aparatului.

INDICAȚIE

Din fabricație este setat modul de scanare "Universal".

7.1.3 Conectarea/ deconectarea semnalului sonor

Setați în punctul de meniu "Signal tones" dacă aparatul să emită suplimentar un semnal acustic la detecția unui obiect.

INDICAȚIE

Semnalul sonor este activat din fabricație.

7.1.4 Setarea luminozității

Setați intensitatea de iluminare a panoului indicator în punctul de meniu "Brightness".

INDICAȚIE

Din fabricație este setat "Maximum" (luminozitate maximă).

7.1.5 Setarea intervalului de deconectare

Alegeți în punctul de meniu "Cut off time" un interval de timp după care aparatul să se deconecteze automat dacă nu se execută niciun proces de măsurare sau nicio apăsare de taste.

INDICAȚIE

Din fabricație este setat "5 min".

7.1.6 Setarea limbii

Setați în punctul de meniu "Language" limba de dialog dorită.

INDICAȚIE

Din fabricație este setat "English".

7.1.7 Setarea unităților de măsură

Setați în punctul de meniu "Units" unitatea de măsură dorită.

INDICAȚIE

Din fabricație este setat "Centimeter".

7.2 Interogare de informații extinse despre aparat

În fiecare punct de meniu puteți interoga informațiile despre aparat și puteți restabili reglajele din fabricație.

1. Cu aparatul deconectat apăsați concomitent tasta de meniu și tasta Pornit/Oprit, pentru a ajunge în meniul pentru informații extinse despre aparat.
2. Apăsați tasta de selectare de jos sau tasta de măsurare, pentru a selecta un punct de meniu.

INDICAȚIE Punctul de meniu selectat apare pe fundal gri.

3. Apăsați tasta de selectare din dreapta pentru a interoga, în funcție de punctul de meniu selectat, informațiile extinse despre aparat sau pentru a restabili setările din fabricație.
4. Apăsați din nou tasta de meniu, pentru a părăsi din nou meniul apelat și încă o dată, pentru a reveni la afișarea modului de scanare.

7.3 Schimbarea modului de scanare

Apăsați tasta de selectare din stânga, respectiv tasta de selectare din dreapta, pentru a schimba ciclic între diferitele moduri de scanare.

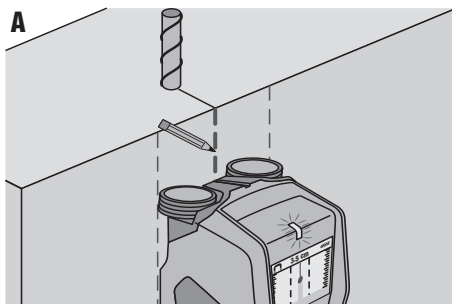
INDICAȚIE

Reglajul respectiv este vizibil în partea de jos a panoului indicator.

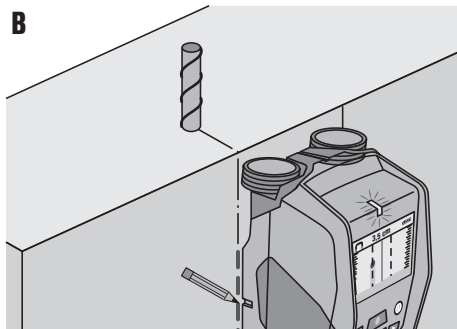
7.4 Schimbarea tipului de afișare

1. Țineți apăsată tasta de selectare din stânga sau tasta de selectare din dreapta un timp mai lung de 2 secunde, pentru a schimba de la afișarea modului de scanare la tipul de afișare pentru măsurarea distanței.
2. Țineți apăsată tasta de selectare din stânga sau tasta de selectare din dreapta un timp mai lung de 2 secunde, pentru a schimba de la tipul de afișare pentru măsurarea distanței înapoi în afișarea modului de scanare.

7.5 Procesul de scanare 6



RO

B

1. Conectați aparatul cu tasta Pornit/ Oprit.
INDICAȚIE În panoul indicator se afișează default mode setat în meniu.
2. Selectați modul de scanare corespunzător materialului de bază care se examinează.
3. Așezați aparatul pe materialul de bază și mișcați-l lent și rectiliniu cu o apăsare ușoară și uniformă pe roțile de la loculșul bateriilor.

INDICAȚIE Rezultatele măsurării sunt afișate după un segment minim de măsurare de 10 cm (3.9 in). Rezultate optime se obțin începând cu un traseu de măsură de 40 cm (15.7 in).

INDICAȚIE Parcurgeți întotdeauna un drum perfect egal înainte și înapoi.

INDICAȚIE Evitați parcurșurile de măsurare lungi, pentru a menține erorile de măsură cât mai mici posibil.

INDICAȚIE Dacă ridicați aparatul de pe materialul de bază pe parcursul operației de măsurare, ultimul rezultat al măsurării se va afișa în continuare. În afișajul zonei senzorului va apărea mesajul "Hold". Dacă așezați aparatul din nou pe materialul de bază și în mișcați în continuare sau dacă apăsați tasta de măsurare, va fi pornit un nou proces de scanare.

INDICAȚIE Păstrați întotdeauna un contact al tuturor celor 4 roți cu solul. Nu treceți peste trepte sau muchii.

INDICAȚIE Pe parcursul procesului de scanare nu atingeți suprafața.

4. Dacă nu a fost găsit niciun obiect, executați procesul de scanare transversal față de prima direcție de deplasare.
5. Dacă doriți să localizați și să marcați cu precizie un obiect găsit, mișcați aparatul spre înapoi până când obiectul se află imediat sub linia centrală a afișajului pentru zona senzorului (vezi imaginea A).
6. Marcați obiectul pe materialul de bază cu ajutorul creștăturii de marcaj de sus.
INDICAȚIE Acest marcaj reprezintă o măsurare fiabilă numai dacă este vorba de un obiect care se desfășoară perfect vertical, deoarece se află în zona senzorului puțin sub creștătura de marcaj superioară.
7. Pentru marcarea precisă a obiectului mișcați aparatul spre stânga sau dreapta, până când obiectul găsit se află pe marginea exterioară corespunzătoare a afișajului pentru panoul cu senzori.
8. Marcați obiectul găsit cu ajutorul creștăturii de marcaj din stânga, respectiv dreapta (vezi imaginea B).
9. Executați procesul de scanare transversal față de prima direcție de deplasare.

INDICAȚIE Procesul de scanare transversal față de prima direcție de deplasare este necesar deoarece este posibil ca obiectele cu traseu pe direcție longitudinală să nu fie detectate, respectiv să ducă la un rezultat neclar al măsurării (afișarea a foarte multe obiecte).

8 Îngrijirea și întreținerea

8.1 Curățarea și uscarea

1. Efectuați curățarea numai cu o cârpă curată și moale; dacă este necesar, umeziți cu alcool pur sau puțină apă.
INDICAȚIE Nu utilizați alte lichide, deoarece acestea pot ataca piesele din plastic.
2. Respectați valorile limită de temperatură la depozitarea echipamentului dumneavoastră, în special în sezoanele de iarnă/ vară.

8.2 Depozitarea

Depozitați aparatul numai în stare uscată. Vă rugăm să acordați atenție valorilor limită de temperatură la depozitarea aparatului.

După perioade de depozitare îndelungată a echipamentului, efectuați o măsurare de control înainte de folosire. Înaintea unor perioade de depozitare mai lungi, scoateți bateriile din aparat. Aparatul poate suferi deteriorări dacă bateriile curg.

8.3 Transportarea

Utilizați pentru transportul aparatului fie caseta Hilti, fie un ambalaj similar.

AVERTISMENT

Transportați aparatul întotdeauna fără baterii introduse.

8.4 Centrul service de calibrare Hilti

Pentru a putea asigura fiabilitatea în conformitate cu normele și cerințele legale, vă recomandăm verificarea regulată a aparatelor la un centru service de calibrare Hilti.

Centrul service de calibrare Hilti vă stă oricând la dispoziție; se recomandă însă cel puțin o verificare pe an.

În cadrul verificării la centrul service de calibrare Hilti, se confirmă faptul că specificațiile aparatului verificat corespund datelor tehnice din manualul de utilizare în ziua de verificare.

După verificare, pe aparat va fi montată o plachetă de calibrare și se va atesta scriptic prin intermediul unui certificat de calibrare faptul că aparatul lucrează între limitele datelor producătorului.

CertIFICATELE DE CALIBRARE SUNT NECESARE TUTUROR ÎNTERPRENDERILOR CARE SUNT CERTIFICATE CONFORM ISO 900X.

Informații suplimentare vă poate oferi cel mai apropiat centru Hilti.

9 Identificarea defecțiunilor

Defecțiunea	Cauza posibilă	Remediere
Aparatul nu permite conectarea	Bateriile sunt descărcate	Schimbați bateriile
	Polaritate eronată a bateriilor	Introduceți bateriile corect și închideți locașul bateriilor
Aparatul este conectat și nu reacționează	Eroare de sistem	Extrageți bateriile și introduceți-le din nou
Aparatul prea cald sau prea rece	Aparatul prea cald sau prea rece	Așteptați până când este atins domeniul de temperatură admis
În panoul indicator apare „Roată ridicată“	Roata pierde contactul cu suprafața	Apăsăți tasta de măsurare. La mișcarea aparatului acordați atenție contactului roților cu suprafața; dacă suprafețele sunt denivelate (de ex. zidărie, gresie și faianță, rosturi, tencuială etc.) așezați un carton subțire între roți și suprafața și exercitați o presiune uniformă pe roțile de la locașul bateriilor.
În panoul indicator apare mesajul „Prea rapid“	Aparatul este mișcat cu viteză prea mare	Apăsăți tasta de măsurare. Mișcați aparatul lent deasupra peretelui
În panoul indicator apare "În afara domeniului de temperatură"	Domeniul de temperatură depășit superior sau inferior	Așteptați până când este atins domeniul de temperatură admis
În panoul indicator apare "Schimbare de temperatură prea ridicată"	Modificare prea rapidă a temperaturii în aparat	Porniți aparatul din nou
În panoul indicator apare „Avarie provocată de unde radio“	Avarie provocată de unde radio. Aparatul se deconectează automat	Înlăturați dacă este posibil sursele perturbatoare de unde radio (de ex. WLAN, UMTS, radar aviativ, stâlpi de emisie sau microunde) și porniți aparatul din nou.

10 Dezafectarea și evacuarea ca deșeurii



Aparatele Hilti sunt fabricate într-o proporție mare din materiale reutilizabile. Condiția necesară pentru reciclare este separarea corectă a materialelor. În multe țări, Hilti asigură deja condițiile de preluare a aparatelor vechi pentru revalorificare. Solicitați relațiile necesare la centrele pentru clienții Hilti sau la consilierul dumneavoastră de vânzări.



Valabil numai pentru țările UE

Nu aruncați aparatele de măsură în containerele de gunoi menajer!

Conform directivei europene privind aparatele electrice și electronice vechi și transpunerea în actele normative naționale, aparatele electrice uzate trebuie să fie colectate separat și depuse la centrele de revalorificare ecologică.

11 Garanția producătorului pentru aparate

Pentru relații suplimentare referitoare la condițiile de garanție, vă rugăm să vă adresați partenerului dumneavoastră local HILTI.

12 Indicație FCC (valabilă numai pentru SUA)

AVERTISMENT Acest aparat a fost testat și identificat în conformitate cu partea 15 din dispozițiile FCC ca fiind conform cu valorile limită pentru un aparat digital din clasa B. Aceste directive au rol de asigurare a unei protecții suficiente împotriva avariilor la o instalare în mediul casnic. Acest aparat generează, folosește și radiază energie din domeniul radiofrecvenței și, dacă nu este instalat și folosit corespunzător instrucțiunilor de lucru, poate perturba comunicațiile radio.

Fiți atenți că nu există nicio garanție că, în cazul unei anumite instalări, nu survine nicio avarie. Dacă acest aparat influențează negativ recepția radio sau TV, lucru care se poate constata prin conectarea și deconectarea aparatului, se recomandă remedierea avariei prin una sau mai multe din următoarele măsuri:

- Realiniați antena de recepție.
- Majorați distanța dintre aparat și receptor.
- Racordați aparatul la o priză de alimentare pe un alt circuit electric decât al receptorului.
- Pentru asistență adresați-vă reprezentantului comercial sau unui tehnician radio-TV experimentat.

INDICAȚIE

Modificările care nu au fost avizate explicit de autoritatea de omologare pot anula dreptul utilizatorului de a exploata aparatul.

Acest aparat îndeplinește partea 15 din dispozițiile FCC. Utilizarea aparatului este dependentă de următoarele condiții necesare:

1. **Aparatul nu cauzează avarii.**
2. **Aparatul trebuie să accepte orice avarii recepționate, inclusiv avarii care pot duce la un regim de funcționare nedorit.**

Pentru clienții din SUA

Folosirea acestui aparat este permisă numai colaboratorilor de la autoritățile executive, serviciile de pompieri și serviciile de salvare, institutele științifice de cercetare, companiile comerciale de exploatare minieră, societățile de construcții și companiile private care lucrează pentru grupurile menționate anterior. Exploatarea aparatului de oricare alte grupuri reprezintă o încălcare a 47 U.S.C. § 301 și poate fi urmată de sancțiuni legislative.

Condiții de coordonare

1. Sistemele de vizualizare cu bandă ultralargă trebuie să fie verificate de autoritatea FCC, înainte ca sistemul să aibă permisiunea de exploatare. Utilizatorul trebuie să respecte restricțiile de folosire, rezultate din procesul de verificare.

2. Utilizatorii sistemelor de vizualizare cu bandă ultralargă trebuie să facă cunoscute domeniile de aplicație detaliate către FCC Office of Engineering and Technology, care coordonează cu guvernul informațiile puse la dispoziție prin National Telecommunications and Information Administration.
 Informațiile puse la dispoziție de utilizatorul sistemului cu bandă ultralargă trebuie să conțină numele, adresa și alte informații de contact actuale ale utilizatorului, domeniul de exploatare intenționat și numărul de identificare FCC și alte date de specialitate ale sistemelor de vizualizare cu bandă ultralargă. Aceste informații trebuie să fie trimise la adresa următoare:
 Frequency Coordination Branch, OET
 Federal Communications Commission
 445 12th Street, SW
 Washington, D.C. 20554
 ATTN: UWB Coordination
3. Utilizatorii de sisteme de vizualizare cu bandă ultralargă avizate și coordonate le pot transmite altor utilizatori calificați și le pot aduce în alte locuri, dacă schimbarea utilizatorului și a locului este comunicată autorității FCC și a avut loc o consultare despre aplicațiile de lucru existente și autorizate.
4. Raportul NTIA/FCC trebuie să prezinte toate limitările pentru folosirea sistemului. Aceste limitări pot prezenta locuri în care nu este permisă exploatarea aparatului sau locuri aflate în apropierea stațiilor radio autorizate, înainte de utilizarea sistemelor de vizualizare cu bandă ultralargă fiind necesare și alte consultări. Dacă sunt necesare și consultări suplimentare locale, pentru consultare va fi numită o persoană de contact locală. Ground Penetrating Radar Coordination Notice & Equipment Registration.

INDICAȚIE

Acest formular este valabil numai pentru utilizatori din SUA. Omiterea sa reprezintă încălcare a legislației federale.

1. Data:
2. Denumire firmă:
3. Adresa:
4. Date de contact [nume și telefon]:
5. Regiune de utilizare [stat(e)]:
6. Date referitoare la aparat
 Notația aparatului: PS 50
 FCC-ID: SDL-PS38R01
7. Data primirii aparatului:

Trimiteți prin fax aceste formular la FCC-Nr.: 202-418-1944

sau trimiteți-l la:

Frequency Coordination Branch, OET
 Federal Communications Commission
 445 12th Street, SW
 Washington, D.C. 20554
 ATTN: UWB Coordination

Nu trimiteți aceste informații la Hilti.

13 Indicație IC (valabilă numai pentru Canada)

Acest aparat îndeplinește cerințele impuse în RSS-220 în corelație cu RSS-Gen al IC.

Utilizarea aparatului este dependentă de următoarele condiții necesare:

1. **Aparatul nu cauzează avarii.**

2. **Aparatul trebuie să accepte orice avarii recepționate, inclusiv avarii care pot duce la un regim de funcționare nedorit.**

Pentru clienți din Canada:

Exploatarea acestui aparat este posibilă numai dacă el a fost îndreptat spre pardoseală sau perete și este în contact cu suprafața pardoselii sau a peretelui. Exploatarea acestui aparat este permisă numai autorităților executive, institutelor științifice de cercetare, companiilor comerciale de exploatare minieră, societăților de construcții și serviciilor de pompieri sau de salvare.

RO

14 Declarația de conformitate CE (Originală)

Denumire:	Multidetector
Indicativ de model:	PS 50
Generația:	01
Anul fabricației:	2013

Declarăm pe propria răspundere că acest produs corespunde următoarelor directive și norme: 2014/53/EU, 2011/65/EU, EN ISO 12100, EN 61010-1:2010, EN 301489-33 V2.2.0, EN 302065-4 V1.1.1, EN 303454 V1.1.0.

Hilti Corporation, Feldkircherstrasse 100,
FL-9494 Schaan



Paolo Luccini
Head of BA Quality and Process Management
Business Area Electric Tools & Accessories
10/2017



Thomas Hillbrand
Head of BU Measuring Systems
BU Measuring Systems
10/2017

Documentația tehnică la:

Hilti Entwicklungsgesellschaft mbH
Zulassung Elektrowerkzeuge
Hiltistrasse 6
86916 Kaufering
Deutschland

ORIJİNAL KULLANIM KILAVUZU

PS 50 Multi dedektör

Çalıştırmadan önce kullanım kılavuzunu mutlaka okuyunuz.

Bu kullanım kılavuzunu daima alette muhafaza ediniz.

Aleti, sadece kullanım kılavuzu ile birlikte başka kişilere veriniz.

İçindekiler	Sayfa
1 Genel bilgiler	289
2 Tanımlama	290
3 Teknik veriler	290
4 Güvenlik uyarıları	291
5 Sistem tanımı	292
6 Çalıştırma	296
7 Kullanım	296
8 Bakım ve onarım	298
9 Hata arama	299
10 İmha	299
11 Aletlerin üretici garantisi	300
12 FCC uyarısı (yalnız ABD'de geçerli)	300
13 IC uyarısı (yalnız Kanada için geçerlidir)	301
14 AB Uygunluk açıklaması (Orijinal)	301

1 Sayıların her biri bir resme atanmıştır. İlgili resimleri kullanım kılavuzunun başlangıcında bulabilirsiniz. Bu kullanım kılavuzunun metninde »alet« daima Multi dedektör PS 50'i belirtir.

Alet parçaları ve kullanım elemanları **1**

- 1 Gösterge alanı
- 2 Tuş alanı
- 3 Akü bölmesi
- 4 İşaretleme çentikleri
- 5 Durum LED'i (kırmızı / yeşil)
- 6 Sensör alanı
- 7 Tekerlek
- 8 Bileklik bağlantı yeri
- 9 On/off tuşu
- 10 Ölçüm tuşu
- 11 Menü tuşu
- 12 Seçme tuşu sol
- 13 Seçme tuşu alt
- 14 Seçme tuşu sağ
- 15 Bakım kapağı
- 16 Tip plakası

Gösterge alanı **2**

- 1 Sinyal sesi göstergesi
- 2 Pil durum göstergesi
- 3 Sensör alanı için gösterge (kesikli çizgiler, cisim pozisyonunu işaretlemek amacıyla aletin dış kenarlarını gösterir)
- 4 Önceden incelenmiş alan
- 5 Cismin yaklaşık derinlik göstergesi skalası
- 6 Henüz incelenmemiş alan
- 7 Dış kenarların konumu (tespit edilen bir cismin yan işaretleme çentiklerinden birinde işaretlenmesi için)
- 8 Tarama modu göstergesi
- 9 Gri: bulunan cisim sensör alanının dışında
- 10 Siyah: bulunan cisim sensör alanının içinde
- 11 Orta çizgi üst işaretleme çentiğine uyuyor
- 12 Cismin yaklaşık derinlik göstergesi
- 13 Cisim sınıfı göstergesi

1 Genel bilgiler

1.1 Uyarı metinleri ve anlamları

TEHLİKE

Ağır vücut yaralanmalarına veya doğrudan ölüme sebep olabilecek tehlikeler için.

İKAZ

Ağır vücut yaralanmalarına veya ölüme sebep olabilecek olası tehlikeli durumlar için.

DİKKAT

Hafif vücut yaralanmalarına veya maddi hasarlara yol açabilecek olası tehlikeli durumlar için.

UYARI

Kullanım uyarıları ve kullanım ile ilgili diğer gerekli bilgiler.

1.2 Piktogramların açıklaması ve diğer uyarılar

İkaz işaretleri



Genel
tehlikelere
karşı uyarı

Semboller



Kullanmadan
önce
kullanım
kılavuzunu
okuyunuz



Geri
dönüşüm
malzemelerinin
kullanımı

Tanımlama detaylarının alet üzerindeki yeri

Tip tanımı ve model tanımı aletinizin tip plakası üzerindedir. Bu verileri kullanım kılavuzunuza aktarınız ve temsilcilik veya servislerimize olan sorularınızda her zaman bu verileri bulundurunuz.

Tip:

Jenerasyon: 01

Seri no:

2 Tanımlama

2.1 Usulüne uygun kullanım

Multi dedektör PS 50, kuru zeminlerde bulunan demir metallere (beton demirleri), demir olmayan metallere (bakır ve alüminyum), ahşap çubuklar, plastik borular, hatlar ve kablolar gibi cisimlerin algılanması için tasarlanmıştır. Daha fazla bilgiyi ve uygulama örneklerini internette bulabilirsiniz.

Aletin ve ilgili yardımcı gereçlerin eğitimsiz personel tarafından usulüne uygun olmayan şekilde kullanılması veya amaçları dışında çalıştırılması sonucu tehlikeli durumlar söz konusu olabilir.

Kullanım kılavuzundaki çalıştırma, bakım ve koruma bilgilerine uyunuz.

Çevre etkilerini dikkate alınız. Yangın veya patlama tehlikesi olan yerlerde aleti kullanmayınız. Alette onarımlara veya değişikliklere izin verilmez.

2.2 Teslimat kapsamı

- 1 Alet
- 1 Bilek ipi
- 4 Aküler
- 1 Kullanım kılavuzu
- 1 Üretici sertifikası
- 1 Takım çantası
- 1 İşaretleme kalemleri seti
- 1 Hilti takım çantası

tr

3 Teknik veriler

Teknik değişiklik hakkı saklıdır!

Cismin yerini belirleme için maksimum algılama alanı ¹	15 cm (5.90 inç)
Cismi sınıflandırma için maksimum algılama alanı ¹	60 mm (2.36 inç)
Gerilim taşıyan hatlar için maksimum algılama alanı (50/60 Hz, 90-240 V)	60 mm (2.36 inç)
Cismin ortası "a" için yer belirleme hassasiyeti ^{1, 2, 3}	± 5 mm (± 0.2 inç)
Derinlik ölçümü hassasiyeti "b" ^{1, 2, 3}	± 10 mm (± 0.4 inç)
İki cisim arasındaki minimum mesafe "c" ^{1, 3}	4 cm (1.57 inç)

¹ Tarama moduna, cismin büyüklüğüne ve türüne ve zeminin malzemesine ve durumuna bağlı olarak

² Çok yüksek sıcaklık dalgalanmaları, nem, şok, düşme vs. gibi dış etkiler hassasiyeti etkileyebilir. Aksi belirtilmediyse, cihaz standart ortam koşulları (MIL-STD-810F) altında ayarlanmış veya kalibre edilmiştir.

³ Bkz. Kapak resmi 7.

Çalışma sıcaklığı	-10...+50 °C (14° F ... 122° F)
Depolama sıcaklığı	-20...+70 °C (-4° F ... 158° F)
Piller	4 x 1,5 V LR06 (AA)
Akü hücreleri	4 x 1,2 V LR06 (AA)
Çalışma süresi (alkali piller)	5 sa
Çalışma süresi (akü hücreleri 2500 mAh)	7 sa
Koruma sınıfı	IP 54 (toz ve su püskürtme korumalı) (IEC 60529)
EPTA-Procedure 01/2003'e göre ağırlık	0,7 kg (1.5 lbs)
Boyutlar (U x G x Y)	195 mm x 90 mm x 75 mm (7.7 inç x 3.5 inç x 3.0 inç)

¹ Tarama moduna, cismin büyüklüğüne ve türüne ve zeminin malzemesine ve durumuna bağlı olarak

² Çok yüksek sıcaklık dalgalanmaları, nem, şok, düşme vs. gibi dış etkilere hassasiyeti etkileyebilir. Aksi belirtilmediyse, cihaz standart ortam koşulları (MIL-STD-810F) altında ayarlanmış veya kalibre edilmiştir.

³ Bkz. Kapak resmi 7.

4 Güvenlik uyarıları

Kılavuzun her bölümünde bulunan güvenlik tekniği uyarılarının yanında aşağıdaki kurallar her zaman uygulanmalıdır.

4.1 Temel güvenlik açıklamaları

- Çocukları ölçüm aletinden uzak tutunuz.**
- Aleti açtıktan sonra gösterge alanını kontrol ediniz.** Gösterge alanı, Hilti logosunu ve aletin adını göstermelidir. Daha sonra gösterge alanında ön ayarlar veya kaydedilmiş son ayar görüntülenir.
- Alet, kalp pili bulunan kişilerin yakınında kullanılmamalıdır.**
- Alet, hamilelerin yakınında kullanılmamalıdır.**
- Hızlı değişen ölçüm koşulları ölçüm sonuçlarının farklı olmasına neden olabilir.
- Aleti tıbbi cihazların yakınında kullanmayınız.**
- Aletin nesne bulduğu pozisyonlarda delme işlemi yapmayınız.** Delme çapına dikkat ediniz ve her zaman uygun bir emniyet faktörünü hesaba katınız.
- Gösterge alanındaki uyarı mesajlarına daima dikkat ediniz.**
- Ölçüm sonuçları prensip gereği belirli çevre şartları tarafından olumsuz etkilenebilir.** Buna örn. manyetik veya elektromanyetik alanlar üreten aletlerin yakınlığı, ıslaklık, metal içeren yapı malzemeleri, alüminyum kaplamalı izolasyon malzemeleri, katmanlı yapılar, içinde boşluk bulunan zeminler ve duvar kağıtları veya fayanslar dahildir. Bu nedenle delme, zeminlerde kesme veya frezeleme işlemi yapmadan önce diğer bilgi kaynaklarını da dikkate alınız (örn. inşaat planları).
- Çevre etkilerini dikkate alınız.** Aleti yangın veya patlama tehlikesi olan bir yerde kullanmayınız.
- Gösterge alanını okunur şekilde muhafaza ediniz** (örn. gösterge alanına parmaklarınızla dokunmayınız, gösterge alanını kirlitemeyiniz).
- Anzalı aleti kullanmayınız.**

- Algılama yüzeyinin daima temiz olmasını sağlayınız.**
- Kullanmadan önce aletin ayarlarını kontrol ediniz.**
- Önceden izin alınmadan aletin askeri tesislerin, hava limanlarının ve astronomik tesislerin yakınında çalıştırılması yasaktır.**

4.2 Çalışma yerinin usulüne göre ayarlanması

- Merdiven üzerindeki doğrultma çalışmalarında aşırı vücut hareketlerinden sakınınız.** Güvenli bir duruş sağlayınız ve her zaman dengeli durunuz.
- Alet çok düşük sıcaklıktan daha sıcak bir ortama getirildiğinde veya tam tersi olduğunda alet ortam şartlarına uygun hale getirilmelidir.**
- Aleti sadece belirtilen uygulama sınırları içerisinde kullanınız.**
- Ülkeye özgü kazaların önlenmesi ile ilgili talimatlara dikkat ediniz.**

4.3 Elektromanyetik uyumluluk

Alet, EN 302435'e göre sınır değerleri karşılamaktadır. Bu ilkedan dolayı örn. hastanelerde, atom santrallerinde ve hava limanlarında ve cep telefonu baz istasyonlarının yakınında bu aletin kullanılıp kullanılmayacağı açıklığa kavuşturulmalıdır.

4.4 Genel güvenlik önlemleri

- Kullanmadan önce aleti kontrol ediniz.** Alet hasarlı ise, bir Hilti servisine tamir ettiriniz.
- Aleti sürekli temiz ve kuru tutunuz.**
- Aletin arka tarafındaki sensör alanına herhangi bir stiker veya levha yapıştırmayınız.** Özellikle metal levhalar ölçüm sonuçlarını olumsuz etkilemektedir.
- Bakım kapağının sürekli iyice kapatılmış olmasına dikkat ediniz.** Bakım kapağı, ancak bir Hilti servisi tarafından açılabilir.
- Bir düşme veya diğer mekanik etkilerden sonra aletin hassasiyetini kontrol ediniz.**

- f) **Alet, zorlu inşaat yeri kullanımı için tasarlanmış olmasına rağmen, diğer ölçüm aletleri gibi özenle bakımı yapılmalıdır.**
- g) **Alet nem almaya karşı korumalı olmasına rağmen, aleti taşıma çantasına koymadan önce kuruyunuz.**
- h) **Ölçüm uygulamalarından önce aleti ve hassasiyetini kontrol ediniz.**

4.5 Elektrik güvenliği

- a) **Piller çocukların elleri ile temas etmemelidir.**
- b) Aleti uzun süre kullanmayacaksanız pilleri aletten çıkarınız. Piller uzun süre bekletildiklerinde korozyona uğrayabilir ve kendiliğinden boşalabilir.

- c) Tüm pilleri daima aynı zamanda yenileyiniz. Sadece bir üreticinin pillerini ve aynı kapasitedeki pilleri kullanınız.
- d) **Pilleri aşırı ısıtmayınız ve ateşe atmayınız.** Piller patlayabilir ve toksinli maddeler ortaya çıkabilir.
- e) **Pilleri şarj etmeyiniz.**
- f) **Pilleri alete lehimlemeyiniz.**
- g) **Pilleri kısa devre yaparak boşaltmayınız.** Aşırı ısınabilir ve yanmasına neden olabilir.
- h) **Pilleri açmayınız ve aşırı mekanik yükte brakmayınız.**

4.6 Taşıma

Alet daima pili sökülü vaziyette taşınmalıdır.

5 Sistem tanımı

5.1 Çalışma prensibi

Aletle, zemin sensör alanı içinde kalan zemin, ölçüm yönü A'ya doğru gösterilen ölçüm derinliğine kadar kontrol edilir. Sensörün altında bir cisim bulunuyorsa, bu cisim göstergenin sensör alanında gösterilir. Ölçüm, sadece aletin gidiş yönü B'ye doğru hareketi esnasında ve asgari 10 cm'lik (3.9 inç) bir hat üzerinde mümkündür. İncelenen zeminin malzemesinden farklı olan cisimler tespit edilir. Gösterge alanında cismin durumu, yaklaşık derinliği ve eğer mümkünse cismin sınıfı görüntülenir. Aletin hareket ettiği yöne dik giden cisimlerin üst köşeleri fonksiyona bağlı olarak güvenilir şekilde bulunabilir. Hareket yönünde uzunlamasına görünen cisimlerin yerini belirlemek için her zaman hareket yönüne dik olarak yeni bir tarama işlemi yürütmek gereklidir.

Cihaz yerleştirme, derinlik ölçümü veya malzeme sınıflandırması için kullanılan farklı sensörlere sahiptir.

Zemine birden fazla cisim üst üste bulunuyorsa, gösterge alanında üst yüzeye en yakın olan cisim görüntülenir. Bulunan cisimlerin gösterge alanında gösterilen özellikleri, cismin gerçek özelliklerinden farklı olabilir. Özellikle de çok ince cisimler gösterge alanında daha kalın olarak görüntülenir. Daha büyük, silindirik cisimler (örn. plastik borular veya su hatları) gösterge alanında gerçekte olduklarından daha dar görünebilir.

Bulunan cismin büyüklüğüne ve derinliğine göre cismin sınıfının tanınması mümkündür.

5.2 Tarama modu

Alet aşağıdaki tarama modlarına sahiptir:

- Genel
- Beton
- Nemli beton
- Yerden Isıtma
- Alçıpan
- Boşluklu Tuğla
- Sinyal görünüşü

Tarama modu seçilerek aleti farklı zeminlere uygun hale getirebilirsiniz.

UYARI

Ölçme performansı doğru tarama modunu seçmeye bağlıdır. Zemin malzemesi için doğru/optimum tarama modunu seçtiğinizden emin olun, çünkü tarama moduna bağlı olarak ölçüm sonuçları değişebilir.

5.2.1 Genel

Tarama modu "Genel" dolgu duvardaki ve betondaki birçok uygulama için uygun olacak şekilde tasarlanmıştır. Metal, plastik cisimler ve elektrik kabloları görüntülenir. Duvar taşı içindeki boşluklar veya çapı 2 cm'den (0,8 inç) az olan boş plastik borular muhtemelen görüntülenmez. Maksimum ölçme 8 cm'dir (3.2 inç).

5.2.2 Beton

Tarama modu "Beton" özellikle kuru beton için tasarlanmıştır. Beton demiri, plastik ve metal borular ve de elektrik kabloları görüntülenir. Maksimum ölçme derinliği 15 cm'dir (6 inç).

İnce beton duvarlarda ölçme yapıldığında hatalı ölçümleri önlemek için "Genel" modu kullanılmalıdır.

5.2.3 Nemli Beton

Tarama modu "Nemli beton" özellikle taze betondaki uygulamalar için tasarlanmıştır. Beton demiri, plastik ve metal borular ve de elektrik kabloları görüntülenir. Gerilim taşıyan ve gerilim taşımayan hatlar arasındaki farkı tespit etmek mümkün değildir. Maksimum ölçme derinliği 6 cm'dir (2.3 inç).

UYARI

Betonun tamamen kuruması için birkaç aylık bir süreye ihtiyaç vardır.

5.2.4 Yerden Isıtma

Tarama modu "Yerden Isıtma", özel olarak tesviye betonu içine döşenmiş metal borular, metal bileşimli borular ve

İç su dolu plastik boruların ve de elektrik kablolarının tespit edilmesi için uygundur. Maksimum ölçme derinliği 8 cm'dir (3.2 inç).

UYARI

Boş plastik borular görüntülenmez.

UYARI

Isıtma devrelerinin kıvrımlarındaki bölgelerde aletin yönüne dikkat ediniz. Birden çok noktada ve her iki yönde birden ölçüm yapmak gereklidir.

5.2.5 Alçıpan

Tarama modu "Alçıpan" betonarme duvarlar içindeki ahşap çubukları, metal direkleri, dolu su borularını ve elektrik hatlarını bulmak içindir. Maksimum ölçme derinliği 8 cm'dir (3.2 inç).

UYARI

Boş plastik borular görüntülenmez.

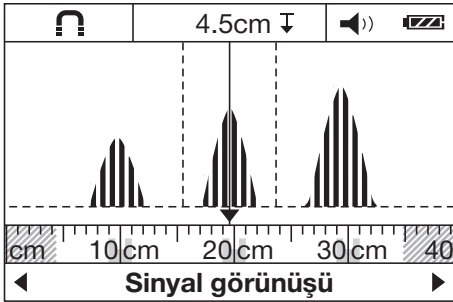
5.2.6 Boşluklu Tuğla

Tarama modu "Boşluklu Tuğla" çok fazla boşluk içeren duvarlar için tasarlanmıştır. Bu tarama modunda boşluklar büyük oranda gizlenir. Bu çalıştırma türünde metal cisimler, içi su dolu plastik borular ve gerilim taşıyan elektrik kabloları tespit edilmektedir. Maksimum ölçme derinliği 8 cm'dir (3.2 inç).

UYARI

İç boş plastik borular ve gerilim taşımayan elektrik kabloları görüntülenmez.

5.2.7 Sinyal görünüşü



Tarama modu "Sinyal görünüşü" tüm malzemelerde kullanım için uygundur. İlgili ölçme pozisyonundaki sinyal şiddeti görüntülenir. Bu tarama modunda birbirine çok yakın duran cisimlerin yeri hassas biçimde belirlenebilir ve komplekse malzeme karışımları, sinyal geçişi sayesinde daha iyi tahmin edilebilir.

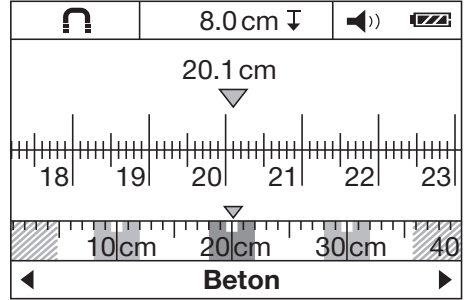
Sinyal eğrilerinin tepe noktaları, tarama modu göstergesinin üzerinde küçük ölçekte dikdörtgen olarak

gösterilir. Nesne derinliği ve mümkünse cisim sınıfı görüntülenecek. Maksimum ölçme derinliği 15 cm'dir (6 inç).

UYARI

Sinyal şiddetine bakarak cisim derinliğine karar verilemez.

5.3 Mesafe ölçümü için göstergesi türü



Tüm tarama modlarında, mesafe ölçümü için göstergesi türü değiştirilebilir. Bu sırada yalnızca göstergesi değişir, seçilen tarama modu değişmez.

UYARI

Mesafe ölçümü için göstergesi türünde gösterilen cisimlerin mesafesi belirlenebilir. Örnek resimde birbirine eşit mesafedeki üç metal nesne tanımlanmıştır. Başlangıç noktasına kadar olan ölçüm mesafesi 20,1 cm'dir (7.9 in). Tarama modu göstergesinin üzerinde küçük ölçekte tespit edilen üç cisim dikdörtgen şeklinde gösterilir ve her birinin arasında 10 cm (3.9 inç) mesafe bulunmaktadır.

5.4 Ölçüm yapılabilecek zeminler

- Beton/Betonarme
- Duvar (tuğla, gözenekli beton, kabarcıklı beton, ponza ve kumlu kireçtaşı)
- Sıva, fayans, duvar kağıdı, parke ve halı gibi üst yüzeylerin altında
- Ahşap ve kartonpiyer

5.5 Tespit edilebilecek cisimler

- Beton demiri
- Metal borular (örn. çelik, bakır ve alüminyum)
- Plastik borular (örn. taban ve duvar kaloriferleri ve gibi su taşıyan plastik borular)
- Boşluklar
- Ahşap çubuklar
- Elektrik kabloları (gerilim taşıyıp taşımadığına bağlı olmaksızın)
- Üç fazlı alternatif akım kabloları (örn. elektrikli fırın)
- Alçak gerilim kabloları (örn. zil, telefon)

tr

5.6 Cisim sınıfı göstergesi

	Demir metal	Beton demirleri ve su dolu plastik borular
	Demir olmayan metal	Örneğin bakır veya alüminyum borular
	Ametal	Örneğin plastik borular, ahşap çubuklar ve boşluklar
	Gerilim taşıyan kablo	Örneğin gerilim taşıyan alternatif gerilim veya alçak gerilim kabloları ve alternatif akım kabloları
	bilinmeyen cisim	Bilinmeyen cisimler, 6 cm'den daha derindeki cisimler dahil

5.7 Algılama durumu göstergesi

Durum LED'i	LED yeşil yanıyor.	Hiçbir cisim tanımlanmadı.
	LED kırmızı yanıyor.	Cisim tanımlandı.
	LED kırmızı yanıp sönüyor.	Büyük olasılıkla gerilim taşıyan cisim tanımlandı.

5.8 Ölçme kapasitesinin azalması

Uygun olmayan şartlar, prensip gereği ölçme sonucunu olumsuz etkileyebilirler:

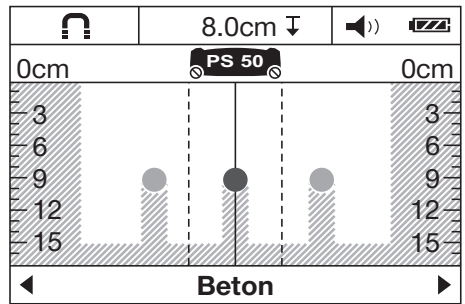
- Çok katlı duvarlar veya zeminler
- İçi boş tuğlalardaki boş plastik borular, boşluklarda ve hafif malzemeli duvarlardaki ahşap çubuklar
- Duvarda veya zeminde eğri konumda bulunan cisimler
- Metal üst yüzeyler ve nemli alanlar; bunlar bazı durumlarda zeminde cisim olarak gösterilebilirler
- Zemindeki boşluklar; bunlar cisim olarak gösterilebilirler
- Manyetik veya elektromanyetik alan üreten aletlere yakınlık, örn. cep telefonu baz istasyonları veya jeneratörler

5.9 Örnek ölçüm sonuçları

UYARI

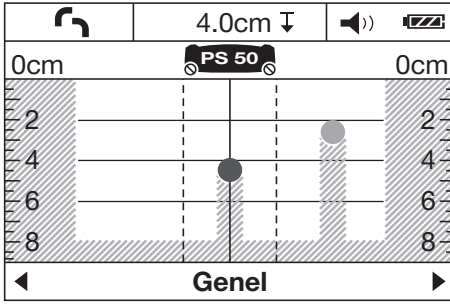
Aşağıdaki örneklerde ses sinyali açıktır.

5.9.1 Beton demiri



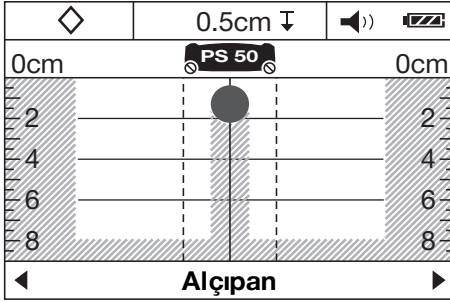
Sensör alanında bir demir metali bulunmaktadır, örn. bir beton demiri. Bunun solunda ve sağında, sensör alanının dışında başka cisimler bulunmaktadır. Yaklaşık derinlik 8 cm'dir (3.1 inç). Alet bir ses sinyali veriyor.

5.9.2 Bakır boru



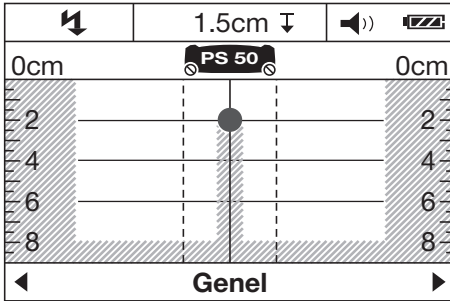
Sensör alanında demir olmayan bir metal bulunmaktadır, örn. bir bakır boru. Yaklaşık derinlik 4 cm'dir (1.6 inç). Alet bir ses sinyali veriyor.

5.9.3 Plastik veya ahşap cisim



Sensör alanında metal bir cisim bulunmaktadır. Yüzeve yakın bir plastik/ahşap cisim veya bir boşluk söz konusudur. Alet bir ses sinyali veriyor.

5.9.4 Gerilim taşıyan kablo



UYARI

Cismin büyüklüğüne ve derinliğine göre bu cismin gerilim taşıyıp taşımadığını her zaman kesin olarak tespit etmek mümkün değildir.

UYARI

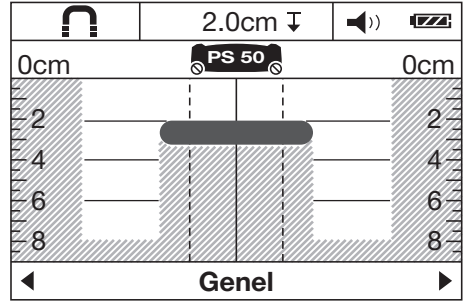
Tarama işlemi esnasında ellerinizi zemine koymayınız.

UYARI

Gerilim taşıyan hatların yeri, yavaş tarama hızında daha güvenilir biçimde belirlenir.

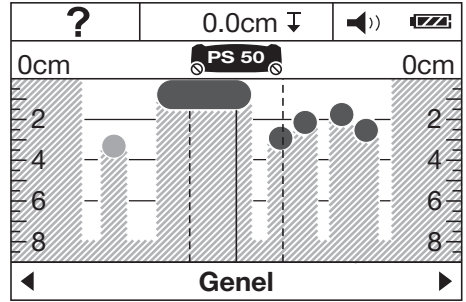
Sensör alanında metal ve gerilim taşıyan bir cisim bulunmaktadır, örn. bir elektrik kablosu. Yaklaşık derinlik 1,5 cm'dir (0.6 inç). Elektrik kablosu sensör tarafından tespit edilir edilmez alet, gerilim taşıyan kablolarla ait uyarı sinyali verir.

5.9.5 Genleşmiş alan



Sensör alanında metal ve genişleşmiş bir alan bulunmaktadır, örn. bir metal plaka. Yaklaşık derinlik 2 cm'dir (0.8 inç). Alet bir ses sinyali veriyor.

5.9.6 Belirsiz sinyaller 4



Çok fazla sayıda cisim görüntüleniyorsa duvar büyük ihtimalle çok fazla boşluk (delikli tuğla) içermektedir veya uzun bir cisim boyunca tarama yapılmıştır.

UYARI

Yukarıya veya aşağıya doğru kaydırılarak ilk ölçüm alanına paralel olarak yürütülen ölçümler ve bulunan cisimlerin işaretlenmesi ile cisimlerin dağılımı belirlenebilir. Kaydırılan işaretlemeler boşluklara ilişkin bir işaretidir.

UYARI

Tarama modunda "Boşluklu Tuğla" boşluklar büyük oranda gizlenir.

6 Çalıştırma



6.1 Pillerin takılması 5

DİKKAT

Hasarlı pilleri kullanmayınız.

DİKKAT

Daima komple pil takımını değiştiriniz.

DİKKAT

Yeni ve eski pilleri karıştırmayınız. Çeşitli üreticilerin veya farklı tip tanımlı pilleri kullanmayınız.

1. Aletin arka tarafındaki kilitleme tertibatını açınız ve pil bölmesinin kapağını kaldırınız.

2. Pilleri alete yerleştiriniz. Kapağı tekrar kilitleme tertibatının içine takınız.
UYARI Polarizasyona dikkat ediniz (pil bölmesindeki işaretlere bakınız).
Aletin gösterge alanındaki Pil durum göstergesi, pillerin şarj durumunu gösterir.
3. Pil bölmesinin usulüne uygun şekilde kilitletiğinden emin olunuz.

6.2 Aleti açma / kapama

1. Aleti on / off tuşu ile çalıştırınız.
Durum LED'i yeşil yanıyor. Menü içinde ayarlanan Standart Mod görüntülenir.
2. Açık durumdayken açma / kapatma tuşuna basınız: Alet kapanır.
UYARI Gösterge alanında "Lütfen Pilleri Değiştirin" uyarı bilgisinin görünmesi durumunda, ayarlar kaydedilir ve alet otomatik olarak kapanır.
UYARI Aletle bir ölçüm yapmadığınız ve herhangi bir tuşa basmadığınız zaman alet 5 dakika sonra otomatik olarak tekrar kapanır. Menü içinde kapanma süresini değiştirebilirsiniz (bakınız 7.1.5).

7 Kullanım



7.1 Menüdeki ayarların yapılması

1. Menüye ulaşmak için menü tuşuna basınız.
2. Menü noktalarına ulaşmak için aşağıdaki seçme tuşuna veya ölçüm tuşuna basınız.
UYARI Seçilen menü noktası gri olarak vurgulanır.
3. Seçilen menü noktası için ayarı değiştirmek için sol veya sağ seçme tuşuna basınız.
4. Menüden yeniden çıkmak için menü tuşuna tekrar basınız.
5. O anda seçilmiş olan ayarlar devralınır ve seçilen Standart Mod görüntülenir.

7.1.1 Akım sensörünün açılması

Akım sensörünü "AC sensör" menü noktasında ayarlayınız. Standart olarak akım sensörü kapalıdır. Akım sensörü sadece akım kablolarının sınıflandırılması içindir. Kapalı durumda olsalar da akım kabloları cisim olarak gösterilir

UYARI

AC sensörünü ancak, nemli beton gibi zeminlerde hatalı ölçümleri veya tarama üst yüzeyine teması engellemek için gerçekten gerekliyse açınız.

7.1.2 Standart modun ayarlanması

"Standart Mod" menü noktasına, alet açıldıktan sonra görüntülenmesi gereken tarama modunu belirleyiniz.

UYARI

Fabrika ayarı olarak "Genel" tarama modu ayarlanmıştır.

7.1.3 Sesli sinyalin açılması/kapatılması

"Sinyal Sesi" menü noktasında, alet bir cisim algıladığında ek olarak sesli bir sinyal verip vermeyeceğini belirleyebilirsiniz.

UYARI

Ses sinyali fabrika tarafından aktive edilmiştir.

7.1.4 Parlaklığın ayarlanması

"Parlaklık Ayan" menü noktasında gösterge alanının parlaklık şiddetini belirleyiniz.

UYARI

Fabrika tarafından "Maksimum" (maksimum parlaklık) ayarlanmıştır.

7.1.5 Kapanma süresinin ayarlanması

"Kapanma Süresi" menü noktasında, ölçüm işlemi yapılmıyor veya bir tuşa bağlı işlemler yürütülüyorsa, aletin ne kadar süre sonra kapatılması gerektiğini seçiniz.

UYARI

Fabrika ayarı olarak "5 dakika" ayarlanmıştır.

7.1.6 Dilin ayarlanması

"Dil" menü noktasında istenen diyalog dilini belirleyiniz.

UYARI

Fabrika ayarı olarak "English" ayarlanmıştır.

7.1.7 Ölçüm birimlerinin ayarlanması

"Birimler" menü noktasında istenen ölçüm birimini belirleyiniz.

UYARI

Fabrika ayarı olarak "Santimetre" ayarlanmıştır.

7.2 Gelişmiş cihaz bilgilerinin çağırılması

Her menü noktasında cihaz bilgilerini çağırabilirsiniz ve fabrika tarafından yapılmış ayarları geri getirebilirsiniz.

1. Gelişmiş cihaz bilgileri menüsüne ulaşmak için alet kapalıyken menü tuşuna ve Açma/Kapama tuşuna aynı anda basınız.
2. Bir menü noktasını seçmek için alttaki seçme tuşuna veya ölçüm tuşuna basınız.
UYARI Seçilen menü noktası gri olarak vurgulanır.
3. Seçilen menü noktasına bağlı olarak gelişmiş cihaz bilgilerini çağırarak veya fabrika ayarlarını geri getirmek için sağdaki seçme tuşuna basınız.
4. Çağrılan menüden yeniden çıkmak için menü tuşuna tekrar basınız ve tarama modu göstergesine geri dönmek için bir daha basınız.

7.3 Tarama modunun değiştirilmesi

Çeşitli tarama modları arasında sürekli geçiş yapmak için ayarı değiştirmek için sol veya sağ seçme tuşuna basınız.

UYARI

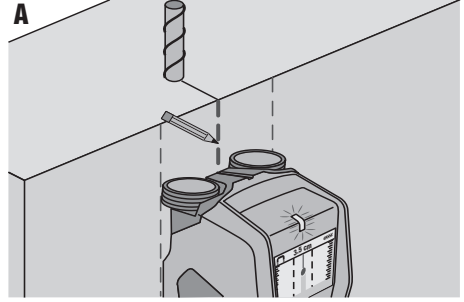
İlgili ayar, gösterge alanının alt kısmında görülmektedir.

7.4 Gösterge türünün değiştirilmesi

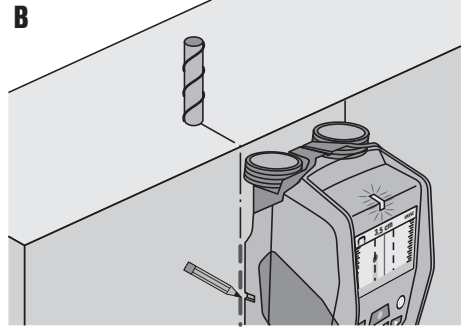
1. Tarama modu göstergesinden mesafe ölçümü gösterge türüne geçmek için sol seçme tuşunu veya sağ seçme tuşunu 2 saniyeden uzun süre basılı tutunuz.
2. Mesafe ölçümü gösterge türünden tarama modu göstergesine geri dönmek için sol seçme tuşunu veya sağ seçme tuşunu 2 saniyeden uzun süre basılı tutunuz.

7.5 Tarama işlemi 6

A



B



1. Aleti on / off tuşu ile çalıştırınız.
UYARI Gösterge alanında, menü içinde ayarlanan Standart Mod görüntülenir.
2. İncelenecek zemine uygun olan tarama modunu seçiniz.

3. Aleti zemine yerleřtiriniz ve pil b6lmesindeki tekerleklerle eřit ve hafif bir baskı yaparak, d6z bir izgi 6zerinde ve yavařa hareket ettiriniz.
UYARI 6l6m sonuları, asgari 6l6m mesafesi olan 10 cm'den (3.9 in) sonra g6r6nt6lenir. Optimum sonulara 40 cm'lik (15.7 in) bir 6l6m mesafesinden sonra ulařılır.
UYARI Her zaman aynı yol 6zerinde ileri ve geri hareket edilmelidir.
UYARI Uzun 6l6me yollarından kaınılarak 6l6m hataları m6mk6n olduėunca d6ř6k tutulmalıdır.
UYARI Aleti 6l6m sırasında zeminden kaldırırsanız son 6l6m sonucu yine de g6r6nt6lenir. Sens6r alanının g6stergesinde "Dur" mesajı g6r6nt6lenir. Aleti yeniden zemine yerleřtirirseniz ve hareket ettirmeye devam ederseniz veya 6l6m tuřuna basarsanız yeni bir tarama iřlemi bařlatılır.
UYARI Her zaman 4 tekerlek de zeminle temas halinde olmalıdır. Basamakların veya kenarların 6zerinden geilmemelidir.
UYARI Tarama iřlemi sırasında 6st y6zeyde dokunulmamalıdır.

4. Cisim bulunamadıysa tarama iřlemini ilk hareket y6n6ne dik olarak tekrarlayınız.
5. Bulunan bir nesnenin yerini kesin olarak belirlemek ve iřaretleme istiyorsanız, cisim sens6r alanı g6stergesinin orta izgisinin tam altına gelene kadar aleti geriye doėru hareket ettiriniz (bkz. Resim A).
6. 6st iřaretleme entiėinin yardımıyla cismi zeminde iřaretleysiniz.
UYARI Fakat sens6r alanı 6st iřaretleme entiėinin biraz altında bulunduėu iin ancak tam dikey giden bir cisim s6z konusu olduėunda bu iřaretleme g6venilir bir bilgi verebilir.
7. Bulunan cisim sens6r alanı g6stergesinin ilgili dıř kenarının 6zerine gelene kadar aleti sola veya saėa hareket ettirerek cismi daha kesin biimde iřaretleysiniz.
8. Tespit edilen cismi, saė veya sol iřaretleme entiėinin yardımıyla iřaretleysiniz (bkz. Resim B).
9. Tarama iřlemini ilk hareket y6n6ne dik olarak tekrarlayınız.
UYARI Uzunlamasına y6nde devam eden nesnelere muhtemelen algılanmayacaėı veya net olmayan bir 6l6m sonucuna (ok fazla sayıda cismin g6r6nt6lenmesi) neden olabileceėi iin ilk hareket y6n6ne dik yeni bir tarama iřlemi gereklidir.

8 Bakım ve onarım

8.1 Temizleme ve kurulum

1. Sadece temiz ve yumuřak bir bezle temizlenmelidir; gerekirse bezi, saf alkol veya b6z su ile ıslatınız.
UYARI Plastik paralara zarar verebileceėi iin bařka bir sıvı kullanılmamalıdır.
2. Aleti muhafaza ederken sıcaklık sınırı deėerlerine dikkat edilmelidir, 6zellikle kiř / yaz aylarında.

8.2 Depolama

Aleti sadece kuru halde depolayınız. Aleti depolarken l6tfen sıcaklık sınırı deėerlerini dikkate alınız. Aleti uzun s6reli depoladıktan sonra bir kontrol 6l6m6 uygulanmalıdır. L6tfen uzun s6reli depolama 6ncesi aletten pilleri ıkartınız. Bořalan piller alete zarar verebilir.

8.3 Nakletme

Aletin nakliyesi iin ya Hilti takım antasını veya bununla eřdeėerdeki bir ambalajı kullanınız.




DİKKAT

Alet daima pili s6k6l6 vaziyette tařınmalıdır.

8.4 Hilti kalibrasyon servisi

Aletlerin normlara g6re g6venilirliėi ve geriye yasal talepleri garanti etme aısından d6zenli bir řekilde Hilti kalibrasyon servisi tarafından kontrol edilmesini saėlayınız. Aletin kalibrasyonu iin her zaman Hilti kalibrasyon servisi kullanılmalıdır; ve yılda en az bir kez alet kalibre edilmelidir. Hilti kalibrasyon servisi erevesinde kontrol edilen aletin 6zelliklerinin kontrol edildiėi g6n kullanım kılavuzundaki verilere uyduėu onaylanır. Kontrolde sonra alet 6zerine kalibrasyon plakası takılır ve bir kalibrasyon sertifikası ile yazılı olarak aletin 6retici verilerine g6re alıřtıėı onaylanır. Kalibrasyon sertifikaları ISO 900X 'e g6re sertifikalandırılmıř iřletmeler iin gereklidir. En yakınındaki Hilti iletiřim merkezi size daha fazla bilgi verecektir.

9 Hata arama

Hata	Olası sebepler	Çözüm	
Alet açılmıyor.	Piller boş Pillerde yanlış polarizasyon	Pillerin değiştirilmesi Pilleri doğru biçimde yerleştiriniz ve pil bölmesini kapatınız	
Alet açık ve tepki vermiyor	Sistem hatası	Pilleri çıkartınız ve tekrar takınız	
Alt çok soğuk veya çok sıcak	Alt çok soğuk veya çok sıcak	Müsaade edilen sıcaklık aralığına ulaşılıncaya kadar bekleyiniz	
Gösterge alanında "Tekerlek yukarı kaldırıldı" mesajı görünür.	Tekerlek yüzeyle temasını kaybediyor	Ölçüm tuşuna basınız. Aleti hareket ettirirken tekerleklerin yüzeye temas etmesine dikkat ediniz; düz olmayan zeminlerde (örneğin duvar, fayans, derz, sıva vb.) tekerlekler ve zemin arasına ince bir karton yerleştiriniz ve pil bölmesindeki tekerleklerle eşit baskı uygulayınız.	
Gösterge alanında "çok hızlı" mesajı görünür.	Aleti çok hızlı hareket ettirdiniz	Ölçüm tuşuna basınız. Aleti duvarda daha yavaş hareket ettiriniz.	
Gösterge alanında "Sıcaklık aralığının dışında" görünür.	Sıcaklık aralığının dışına çıkkıldı	Müsaade edilen sıcaklık aralığına ulaşılıncaya kadar bekleyiniz	
	Gösterge alanında "Sıcaklık değişimi çok yüksek" görünür.	Alette aşırı hızlı sıcaklık değişikliği	Aleti yeniden açınız
	Gösterge alanında "Radyo dalgalarından dolayı arıza" görünür.	Radyo dalgalarından dolayı arıza. Alet otomatik olarak kapanır	Mümkünse parazit yapan radyo dalgalarını (örn. WLAN, UMTS, uçak radarı, verici direkleri veya mikro dalgalar) ortadan kaldırınız ve aleti tekrar açınız.
			

10 İmha



Hilti aletleri yüksek oranda tekrar kullanılabilen malzemelerden üretilmiştir. Tekrar kullanım için ön koşul usulüne uygun malzeme ayırımıdır. Birçok ülkede Hilti eski aletlerinizi değerlendirmek için geri almaya hazırdır. Hilti müşteri hizmetleri veya satıcınıza sorunuz.



Sadece AB ülkeleri için

Elektrikli ölçüm aletlerini çöpe atmayınız!

Avrupa yönetmeliğine göre elektrikli ve elektronik eski aletler ve yürürlükte olan ulusal talimatlara göre kullanılmış elektrikli el aletleri ayrı olarak toplanmalı ve çevreye zarar vermeden yeniden değerlendirilmesi sağlanmalıdır.

11 Aletlerin üretici garantisi

Garanti koşullarına ilişkin sorularınız için lütfen yerel HILTI iş ortağınıza başvurunuz.

12 FCC uyarısı (yalnız ABD'de geçerli)

DİKKAT Bu cihaz test edilmiş ve FCC hükümleri 15. bölümü uyarınca B sınıfı dijital aletlerin sınır değerleriyle örtüştüğü belirlenmiştir. Bu yönergeler yerleşim ortamındaki kurulumlar sırasında hasar verecek arızalara karşı yeterince koruma sağlanmasını güvenceye almak amacıyla oluşturulmuştur. Bu alet radyo frekansı enerjisi üretir, kullanır ve yayar ve bu nedenle, talimatlara uygun olarak monte edilmediği ve kullanılmadığı takdirde, radyo sinyali temelli iletişime zarar verebilir.

Ancak belirli bir kurulum sırasında hiçbir arıza ortaya çıkmayacağı konusunda garanti verilemez. Bu alet radyo veya televizyon sinyal alımını bozarsa (bu durum aleti açıp kapatarak tespit edilebilir) bu arızayı gidermek için aşağıdaki önlemlerden biri veya birden fazlasının uygulanması önerilir:

- Alıcı antenini yeniden ayarlayınız.
- Alet ile dedektör arasındaki mesafeyi artırınız.
- Aleti, alıcının akım devresine bağlı olmayan başka bir prize takınız.
- Yardım için yetkili satıcıya veya deneyimli bir radyo ve televizyon teknikerine başvurunuz.

UYARI

Onay mercileri tarafından açıkça izin verilmeyen değişikliklerin yapılması, kullanıcının cihazı işletme hakkının ortadan kalkmasına neden olabilir.

Bu cihaz FCC hükümleri Bölüm 15 gerekliliklerine uygundur. Bu cihazın kullanılması aşağıdaki önkoşullara bağlıdır:

1. **Cihaz, zararlı parazitlere neden olmaz.**
2. **Cihaz gelen her paraziti kabul etmek zorundadır, istenmeyen işletim koşullarının ortaya çıkmasına neden olabilecek parazitler de buna dahildir.**

ABD'deki müşteriler için

Bu alet sadece kolluk kuvvetleri, itfaiye ve kurtarma görevlileri, bilimsel araştırma enstitüleri, ticari madencilik şirketleri, inşaat şirketleri ve yukarıdaki gruplar için çalışan özel şirketler tarafından kullanılabilir. Tüm diğer kişi ve kuruluşların aleti kullanması 47 U.S.C. yasasının 301. maddesinin ihlali sayılır ve uygun yasal cezalarla cezalandırılabilir.

Koordinasyon koşulları

1. Ultra geniş bant görüntüleme sistemleri, sistemin çalıştırılmasına izin verilmeden önce FCC yetkilileri tarafından kontrol edilmelidir. Kullanıcı bu kontrol sonucunda ortaya çıkan kullanım sınırlamalarına uymak zorundadır.

2. Ultra geniş bant görüntüleme sistemlerinin kullanıcıları ayrıntılı uygulama alanlarını FCC Office of Engineering and Technology'ye (FCC Mühendislik ve Teknoloji Ofisi) bildirmelidir, bu ofis sunulan bilgileri National Telecommunications and Information Administration (Ulusal Telekomünikasyon ve Bilgi Yönetimi) idaresi ile koordine eder.

Ultra geniş bant görüntüleme sistemlerinin kullanıcıları tarafından sunulan bilgiler kullanıcının adını, adresini ve diğer ilgili irtibat bilgilerini, hedeflenen çalışma alanını ve ultra geniş bant sistemlerinin FCC tanıtıcı numarasını ve diğer profesyonel bilgilerini içermelidir.

Bu bilgiler aşağıdaki adrese gönderilmelidir:

Frequency Coordination Branch, OET
Federal Communications Commission
445 12th Street, SW
Washington, D.C. 20554
ATTN: UWB Coordination

3. İzin verilen, koordine edilmiş ultra geniş bant görüntüleme sistemlerinin kullanıcıları bunları başka yetkili kullanıcılara verebilir ve başka yerlere götürebilir, ancak bunun için kullanıcı ve yer değişiminin FCC yetkililerine bildirilmesi ve mevcut, yetki verilen uygulamalar konusunda bir anlaşmaya varılması gereklidir.
4. NTIA/FCC raporu, sistemin kullanımına ilişkin tüm sınırlamaları içermelidir. Bu sınırlamalar aletin çalıştırılmayacağı yerleri veya yetkili radyo sinyali istasyonlarının yakınında olan ve ultra geniş bant görüntüleme sistemlerinin kullanılması için anlaşma yapılması gereken yerleri gösterebilir. Başka yerel anlaşmalar yapılması gerekiyorsa, bu anlaşmalar için yerel bir irtibat muhatabı belirlenmelidir. Ground Penetrating Radar Coordination Notice & Equipment Registration.

UYARI

Bu form sadece ABD'li Amerikan kullanıcıları için geçerlidir. Uyulmaması durumunda federal yasalar çiğnenmiş olur.

1. Tarih:
2. Şirket adı:
3. Adres:
4. İrtibat bilgileri [Ad ve telefon]:
5. Kullanım alanı [Eyalet(ler)]:
6. Alete ilişkin veriler
Alet tanımlaması: PS 50
FCC-ID: SDL-PS38R01
7. Aleti alma tarihi:

Bu formu ařađıdaki FCC numarasına faksılayınız: 202-418-1944
veya ařađıdaki adrese gnderiniz:
Frequency Coordination Branch, OET

Federal Communications Commission
445 12th Street, SW
Washington, D.C. 20554
ATTN: UWB Coordination
Bu bilgileri Hilti'ye gndermeyiniz.

13 IC uyarısı (yalnız Kanada iin geerlidir)

Bu cihaz IC iliřkili RSS-Gen ile bađlantılı olarak RSS-220 iinde belirtilen gerekliliklere de uygundur.

Bu cihazın kullanılması ařađıdaki nkořullara bađlıdır:

1. Cihaz, zararlı parazitlere neden olmaz.

2. Cihaz gelen her paraziti kabul etmek zorundadır, istenmeyen iřletim kořullarının ortaya ıkmasına neden olabilecek parazitler de buna dahildir.

Kanada'daki mřteriler iin:

Bu alet ancak zemine veya duvara ynlendirilmiř ve zeminin veya duvarın yzeyi ile temas halindeyse alıřtırılabilir. Bu alet yalnızca kolluk kuvvetleri, bilimsel arařtırma enstitleri, ticari madencilik řirketleri, inřaat řirketleri ve itfaiye ve kurtarma grevlileri tarafından kullanılabilir.

14 AB Uygunluk aıklaması (Orijinal)

İřaret:	Multi dedektr
Tip iřareti:	PS 50
Jenerasyon:	01
Yapım yılı:	2013

Bu rnn ařađıdaki ynetmeliklere ve normlara uygun olduđunu kendi sorumluluđumuzda aıklıyoruz: 2014/53/EU, 2011/65/EU, EN ISO 12100, EN 61010-1:2010, EN 301489-33 V2.2.0, EN 302065-4 V1.1.1, EN 303454 V1.1.0.

Hilti Corporation, Feldkircherstrasse 100,
FL-9494 Schaan



Paolo Luccini
Head of BA Quality and Process
Management
Business Area Electric Tools &
Accessories
10/2017



Thomas Hillbrand
Head of BU Measuring Systems
BU Measuring Systems
10/2017

Teknik dokmantasyon:

Hilti Entwicklungsgesellschaft mbH
Zulassung Elektrowerkzeuge
Hiltistrasse 6
86916 Kaufering
Deutschland

PS 50 Multidetektors

Pirms iekārtas ekspluatācijas uzsākšanas obligāti izlasiet lietošanas instrukciju.

Vienmēr uzglabājiet instrukciju iekārtas tuvumā.

Ja iekārta tiek nodota citai personai, iekārtai obligāti jāpievieno arī instrukcija.

Saturs	Lappuse
1 Vispārīga informācija	302
2 Apraksts	303
3 Tehniskie parametri	303
4 Drošība	304
5 Sistēmas apraksts	305
6 Lietošanas uzsākšana	309
7 Lietošana	309
8 Apkope un uzturēšana	311
9 Traucējumu diagnostika	312
10 Nokalpjošu instrumentu utilizācija	312
11 Iekārtas ražotāja garantija	313
12 FCC norāde (attiecas tikai uz ASV)	313
13 IC norāde (attiecas tikai uz Kanādu)	314
14 EK atbilstības deklarācija (oriģināls)	314

I Numuri norāda uz attēliem. Attēli ir atrodami lietošanas instrukcijas sākumā.

Šīs lietošanas instrukcijas tekstā ar vārdu "iekārta" vienmēr jāsaprot multidetektors PS 50.

Iekārtas sastāvdaļas un vadības elementi **I**

- ① Indikācijas panelis

- ② Tastatūras bloks
 ③ Bateriju nodalījums
 ④ Marķējuma iedobes
 ⑤ Statusa LED indikācija (sarkana / zaļa)
 ⑥ Sensora zona
 ⑦ Ritentiņš
 ⑧ Stiprinājums rokas cilpai
 ⑨ Ieslēgšanas / izslēgšanas taustiņš
 ⑩ Mērījumu taustiņš
 ⑪ Izvēlnes taustiņš
 ⑫ Izvēles taustiņš - pa kreisi
 ⑬ Izvēles taustiņš - uz leju
 ⑭ Izvēles taustiņš - pa labi
 ⑮ Apkopes vāciņš
 ⑯ Datu plāksnīte

Indikācijas panelis **II**

- ① Akustiskā signāla indikācija
 ② Bateriju statusa indikācija
 ③ Sensora zonas indikācija (raustītās līnijas attēlo iekārtas ārējās malas objekta pozīcijas iezīmēšanai)
 ④ Jau pārbaudītā zona
 ⑤ Objekta aptuvenā dziļuma indikācijas skala
 ⑥ Vēl nepārbaudītā zona
 ⑦ Armalas pozīcija (konstatētā objekta parādīšanai pie kādas no sānu marķējuma iedobēm)
 ⑧ Skenēšanas režīma indikācija
 ⑨ Pelēka: konstatētais objekts atrodas ārpus sensora darbības zonas
 ⑩ Melna: konstatētais objekts atrodas sensora darbības zonā
 ⑪ Viduslīnija atbilst augšējai marķējuma iedobei.
 ⑫ Objekta aptuvenā dziļuma indikācija
 ⑬ Objekta kategorijas indikācija

1 Vispārīga informācija

1.1 Signālvārdi un to nozīme

BRIESMAS

Pievērš uzmanību draudošām briesmām, kas var izraisīt smagus miesas bojājumus vai nāvi.

BRĪDINĀJUMS

Pievērš uzmanību iespējami bīstamai situācijai, kas var izraisīt smagas traumas vai pat nāvi.

UZMANĪBU

Šo uzrakstu lieto, lai pievērstu uzmanību iespējami bīstamai situācijai, kas var izraisīt traumas vai materiālus zaudējumus.

NORĀDĪJUMS

Šo uzrakstu lieto lietošanas norādījumiem un citai noderīgai informācijai.

1.2 Piktogrammu skaidrojums un citi norādījumi

Brīdinājuma zīmes



Brīdinājums par vispārēju bīstamību

Simboli



Pirms
lietošanas
izlasiet
instrukciju



Materiāli
jānodod
otrreizējā
pārstrādē.

Identifikācijas datu novietojums uz iekārtas

Izstrādājuma tips un sērijas numurs vienmēr ir norādīti uz identifikācijas plāksnītes. Ierakstiet šos datus lietošanas instrukcijā un vienmēr norādiet, griežoties pie Hilti pārstāvja vai servisā.

Tips:

Paaudze: 01

Sērijas Nr.:

2 Apraksts

2.1 Izmantošana atbilstoši paredzētajiem mērķiem

Multidetektors PS 50 ir paredzēts dažādu objektu, piemēram, feromagnētisko metālu (armatūras stieņu), krāsaino metālu (vara un alumīnija), koka siju, plastmasas cauruļu, vadu un kabeļu meklēšanai sausās virsmās.

Vairāk informācijas un lietošanas piemērus var atrast internetā.

Ierīce un tās aprīkojums var radīt bīstamas situācijas, ja to neatbilstoši lieto neapmācīts personāls vai tās izmantojums neatbilst paredzētajam mērķim.

Ievērojiet informāciju par instrumenta izmantošanu, kopšanu un uzturēšanu labā tehniskajā kārtībā, kas ir norādīta lietošanas instrukcijā.

Nemiet vērā apkārtējās vides ietekmi. Neizmantojiet iekārtu vietās, kur pastāv ugunsgrēka vai eksplozijas risks.

Aizliegts veikt nesankcionētas manipulācijas vai iekārtas izmaiņas.

2.2 Piegādes komplektācija

- 1 Iekārta
- 1 Rokas cilpiņa
- 4 Baterijas
- 1 Lietošanas instrukcija
- 1 Ražotāja sertifikāts
- 1 Iekārtas soma
- 1 Marķieru komplekts
- 1 Hilti koferis

3 Tehniskie parametri

Rezervētas tiesības izdarīt tehniska rakstura izmaiņas!

Maksimālais detektora darbības diapazons objekta lokalizēšanai ¹	15 cm (5,90")
Maksimālais detektora darbības diapazons objekta klasificēšanai ¹	60 mm (2,36")
Maksimālais detektora darbības diapazons zem sprieguma esošu vadu konstatēšanai (50/60 Hz, 90-240 V)	60 mm (2,36")
Lokalizācijas precizitāte "a" attiecībā pret objekta centru ^{1, 2, 3}	± 5 mm (± 0,2")
Dziļuma mērījumu precizitāte "b" ^{1, 2, 3}	± 10 mm (± 0,4")
Minimālais atstatums "c" starp diviem objektiem ^{1, 3}	4 cm (1,57")
Darba temperatūra	-10... +50 °C (14 °F ... 122 °F)
Uzglabāšanas temperatūra	-20... +70 °C (no -4° F līdz 158° F)
Baterijas	4 x 1,5 V LR06 (AA)
Akumulatora elementi	4 x 1,2 V LR06 (AA)

¹ Atkarībā no skenēšanas režīma, objekta izmēriem un veida, kā arī pārbaudāmās virsmas materiāla un stāvokļa

² Precizitāti var nelabvēlīgi ietekmēt tādi ārējās iedarbības faktori kā spēcīgas temperatūras svārstības, mitrums, trieciens, kritiens u.c. Ja nav norādīts citādi, iekārta ir ieregulēta un kalibrēta standarta vides apstākļos (MIL-STD-810F).

³ Skat. 7. attēlu vāka iekšpusē.

Darbības ilgums (ar sārnu-mangāna baterijām)	5 h
Darbības ilgums (ar akumulatora elementiem 2500 mAh)	7 h
Aizsardzības klase	IP 54 (aizsardzība pret putekļiem un ūdens šļakatām) (IEC 60529)
Svars saskaņā ar EPTA procedūru 01/2003	0,7 kg (1,5 mārc.)
Izmēri (garums x platums x augstums)	195 mm x 90 mm x 75 mm (7,7" x 3,5" x 3,0")

¹ Atkarībā no skenēšanas režīma, objekta izmēriem un veida, kā arī pārbaudāmās virsmas materiāla un stāvokļa

² Precizitāti var nelabvēlīgi ietekmēt tādi ārējās iedarbības faktori kā spēcīgas temperatūras svārstības, mitrums, trieciens, kritiens u.c. Ja nav norādīts citādi, iekārta ir ieregulēta un kalibrēta standarta vides apstākļos (MIL-STD-810F).

³ Skat. 7. attēlu vāka iekšpusē.

4 Drošība

Līdzās atsevišķās šīs lietošanas instrukcijas nodaļās ietvertajiem drošības tehnikas norādījumiem obligāti jāņem vērā šādi nosacījumi.

4.1 Galvenās drošības atzīmes

- Neļaujiet mērierīču tuvumā uzturēties bērniem.**
- Pēc iekārtas ieslēgšanas pārbaudiet displeja rādījumu.** Displejā jābūt redzamam Hilti logo un iekārtas nosaukumam. Pēc tam displejā parādās iepriekš veiktie iestatījumi vai pēdējie mainītie iestatījumi.
- Iekārtu nedrīkst izmantot, ja tuvumā atrodas personas, kas lieto sirdsdrošības ritma stimulatorus.** Iekārtas lietošanas laikā tās tuvumā nedrīkst atrasties grūtnieces.
- Straujas mērījumu apstākļu izmaiņas var sagrozīt mērījumu rezultātus.
- Nelietojiet iekārtu medicīniskās aparatūras tuvumā.**
- Neveiciet urbumus vietās, kur iekārta ir atklājusi metāla objektus.** Ņemiet vērā urbja diametru un vienmēr pielietojiet aprēķinātā atbilstīgu drošības koeficientu.
- Vienmēr ņemiet vērā displejā redzamo brīdinājuma indikāciju.**
- Sakarā ar iekārtas darbības principu mērījumu rezultātu var ietekmēt noteikti apkārtējie apstākļi.** Šādiem apstākļiem cita starpā pieskaitāms tādu iekārtu tuvums, kas rada spēcīgu magnētisko vai elektromagnētisko lauku, slapjums, metālu saturoši būvmateriāli, uzkrāta alumīnija izolācijas materiāli, no vairākām kārtām sastāvošas konstrukcijas, dobas telpas pārbaudāmajā virsmā, kā arī tapetes un flīzes ar elektrisko vadītspēju. Tādēļ pirms urbšanas, zāģēšanas vai frēzēšanas jāpārbauda arī informācija no citiem avotiem (piemēram, celtniecības plāniem).
- Ņemiet vērā apkārtējās vides ietekmi.** Neizmantojiet instrumentu vietās, kur pastāv ugunsgrēka vai eksplozijas risks.
- Nodrošiniet, lai displejs būtu nolasāms (piemēram, neaizietiet displeju ar pirkstiem, neļaujiet uz tā uzkrāties netīrumiem).**
- Nelietojiet iekārtu, ja tā ir bojāta.**

- Nodrošiniet, lai detekcijas virsma vienmēr būtu tīra.**
- Pirms iekārtas lietošanas pārbaudiet tās iestatījumus.**
- Iekārtu bez iepriekšējas atļaujas saņemšanas nedrīkst darbināt militāru objektu, lidlauku, kā arī astronomijas ierīču tuvumā.**

4.2 Pareiza darba vietas ierīkošana

- Ja Jūs strādājat pakāpušies uz kāpnēm vai paaugstinājumiem, vienmēr ieņemiet stabili pozīciju.** Rūpējieties par stingru pozīciju un vienmēr saglabājiet līdzsvara stāvokli.
- Ja iekārta no liela aukstuma tiek pārvietota siltā telpā vai otrādi, tai pirms lietošanas jāļauj aklimatizēties.**
- Lietojiet iekārtu tikai paredzētajā diapazonā.**
- Ievērojiet Jūsu valstī spēkā esošos drošības tehnikas noteikumus.**

4.3 Elektromagnētiskā savietojamība

Iekārta atbilst standartā EN 302435 noteiktajam robežvērtībām. Šī iemesla dēļ pirms iekārtas lietošanas, piemēram, slimnīcās, mazajās spēkstacijās vai lidlauku un mobilo sakaru staciju tuvumā, jānoskaidro, vai tas ir atļauts.

4.4 Vispārīgie drošības pasākumi

- Pirms lietošanas pārbaudiet iekārtu.** Ja tiek konstatēti bojājumi, tā jānodod Hilti servisa centrā, lai veiktu remontu.
- Iekārta vienmēr jātur tīra un sausa.**
- Sensora zonā iekārtas aizmugurē nedrīkst nostiprināt nekādas uzlīmes vai plāksnītes.** Īpaši nelabvēlīga ietekme uz mērījumu rezultātiem var būt metāla plāksnītēm.
- Jāpievērš uzmanība tam, lai apkopes vāciņš vienmēr būtu kārtīgi aizvērts.** Apkopes vāciņu drīkst atvērt tikai Hilti servisa darbinieki.
- Ja iekārta ir nokritusi zemē vai bijusi pakļauta cita veida mehāniskai slodzei, pirms lietošanas nepieciešams pārbaudīt tās darbības precizitāti.**

- f) **Neskatoties uz to, ka iekārta ir paredzēta lietošanai skarbos būvobjekta apstākļos, ar to jāapietas tikpat rūpīgi kā ar jebkuru citu mērierīci.**
- g) **Kaut arī iekārta ir izolēta un pasargāta pret mitruma iekļūšanu, tā pirms ievietošanas transportēšanas kārbā jānosusina.**
- h) **Pirms mērījumu veikšanas pārbaudiet iekārtas darbības precizitāti.**

4.5 Elektrodrošība

- a) **Baterijas nedrīkst nonākt bērnu rīcībā.**
- b) Pirms pārtraukt iekārtas lietošanu uz ilgāku laiku, izņemiet no tās baterijas. Ilgstoša uzglabāšana var izraisīt bateriju koroziju un pašizlādēšanos.

- c) Vienmēr nomainiet visas baterijas vienlaicīgi. Lietojiet tikai vienu no tā paša ražotāja baterijas ar vienādu kapacitāti.
- d) **Nepārkarsējiet baterijas un nemetiet tās ugunī.** Baterijas var eksplodēt vai izdalīt toksiskas vielas.
- e) **Nemēģiniet baterijas uzlādēt.**
- f) **Nenostipriniet baterijas iekārtā ar lodēšanas palīdzību.**
- g) **Nemēģiniet izlādēt baterijas ar īssavienojuma palīdzību.** Tās var pārkarst un radīt apdegumus.
- h) **Nemēģiniet atvērt baterijas un nepakļaujiet tās pārmērīgai mehāniskajai slodzei.**

4.6 Transportēšana

Iekārtas transportēšanas laikā baterijām vienmēr jābūt izņemtām.

5 Sistēmas apraksts

5.1 Darbības princips

Ar iekārtas palīdzību virsma tiek pārbaudīta sensora darbības zonā, veicot mērījumu virzienā A līdz parādītajam mērījumu dziļumam. Kad objekts atrodas zem sensora, tas tiek attēlots indikācijas sensora zonā. Mērījums ir iespējams tikai tad, ja iekārta tiek pārvietota kustības virzienā B un mērījumu posma garums ir vismaz 10 cm (3,9"). Iekārta konstatē objektus, kas atšķiras no pārbaudāmās virsmas materiāla. Displejā redzams objekta novietojums un aptuvenais dziļums, kā arī objekta kategorija, ja to ir iespējams noteikt. Iekārtas funkcijas ļauj nešaubīgi konstatēt tādu objektu augšmalas, kas ir novietoti perpendikulāri iekārtas kustības virzienam. Tādēļ, lai lokalizētu objektus, kas ir novietoti paralēli kustības virzienam, vienmēr ir nepieciešams veikt otu skenēšanu perpendikulāri pirmajam kustības virzienam. Iekārta ir aprīkota ar dažādiem sensoriem, kas kalpo lokalizācijas, dziļuma mērījumu vai materiāla klasifikācijas mērķiem.

Ja virsmā ir vairāki objekti, kas ir novietoti viens virs otra, displejā tiek parādīts tas objekts, kurš atrodas vistuvāk virsmai. Displejā parādītās atrasto objektu īpašības var atšķirties no objektu faktiskajām īpašībām. Sevīši tad, ka objekti ir ļoti plāni, tie displejā tiek attēloti biežāki. Savukārt lieli, cilindriski objekti (piemēram, plastmasas caurules un ūdensvads) displejā var izskatīties šaurāki nekā ir patiesībā. Iespēja noteikt atrastā objekta kategoriju ir atkarīga no objekta lieluma un dziļuma.

5.2 Skenēšanas režīmi

Iekārtai ir šādi skenēšanas režīmi:

- Universal
- Concrete
- Wet concrete
- Floor heating
- Drywall

- Hollow brick
- Signal View

Izvēloties atbilstīgo skenēšanas režīmu, iekārtas darbību var pielāgot dažādām pārbaudāmajām virsmām.

NORĀDĪJUMS

Mērījumu efektivitāte lielā mērā ir atkarīga no skenēšanas režīma izvēles. Raugieties, lai būtu izvēlēts pareizais / optimālais skenēšanas režīms konkrētajam virsmas materiālam, jo mērījumu rezultāti dažādos skenēšanas režīmos var atšķirties.

5.2.1 Universal

Skenēšanas režīmu "Universal" vairumā gadījumu var lietot masīvu mūra konstrukciju vai betona pārbaudei. Ar tā palīdzību tiek meklēti metāla un plastmasas objekti, kā arī elektrības vadi. Iespējams, ka iekārtas nespēs konstatēt mūra dobumus un tukšas plastmasas caurules ar diametru līdz 2 cm (0,8"). Maksimālais mērījumu dziļums ir 8 cm (3,2").

5.2.2 Concrete

Skenēšanas režīms "Concrete" ir īpaši paredzēts sausam dzelzsbetonam. Ar tā palīdzību tiek meklēti armatūras stieņi, plastmasas un metāla caurules, kā arī elektrības vadi. Maksimālais mērījumu dziļums ir 15 cm (6"). Lai novērstu mērījumu kļūdas, veicot mērījumus plānās betona sienās, jālieto režīms "Universal".

5.2.3 Wet Concrete

Skenēšanas režīms "Wet concrete" ir īpaši paredzēts objektu meklēšanai zem svaiga betona. Ar tā palīdzību tiek meklēti armatūras stieņi, plastmasas un metāla caurules, kā arī elektrības vadi. Izšķirt zem sprieguma esošus un zem sprieguma neesošus vadus nav iespējams. Maksimālais mērījumu dziļums ir 6 cm (2,3").

NORĀDĪJUMS

Lai betons pilnībā izžūtu ir vajadzīgi vairāki mēneši.

IV

5.2.4 Floor heating

Skenēšanas režīms "Floor heating" ir īpaši paredzēts pašizlīdzinošās masas slāni iestrādātu metāla, ar metālu kombinētu un ar ūdeni piepildītu plastmasas cauruļu, kā arī elektrības vadu meklēšanai. Maksimālais mērījumu dziļums ir 8 cm (3,2").

NORĀDĪJUMS

Tukšas plastmasas caurules nav iespējams konstatēt.

NORĀDĪJUMS

Pievērsiet uzmanību iekārtas novietojuma virzienam zonās, kur atrodas apkures sistēmas līkumi. Šādās zonās ir nepieciešams veikt mērījumus vairākās vietās un abos virzienos.

5.2.5 Drywall

Skenēšanas režīms "Drywall" ir paredzēts, lai meklētu koka sijas, metāla statņus, ar ūdeni piepildītas caurules un elektriskos vadus sausās būves sienu konstrukcijās. Maksimālais mērījumu dziļums ir 8 cm (3,2").

NORĀDĪJUMS

Tukšas plastmasas caurules nav iespējams konstatēt.

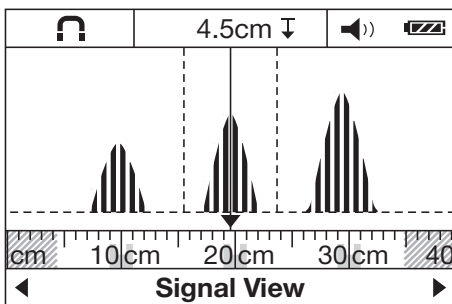
5.2.6 Hollow brick

Skenēšanas režīms "Hollow brick" ir paredzēts mūriem, kurā ir daudz dobumu. Šajā skenēšanas režīmā dobumi attēlā lielā mērā tiek ignorēti. Tas palīdz atrast metāla objektus, ar ūdeni piepildītas plastmasas caurules, kā arī zem sprieguma esošus elektrības vadus. Maksimālais mērījumu dziļums ir 8 cm (3,2").

NORĀDĪJUMS

Tukšas plastmasas caurules un no sprieguma atvienotus elektrības vadus nav iespējams konstatēt.

5.2.7 Signal View



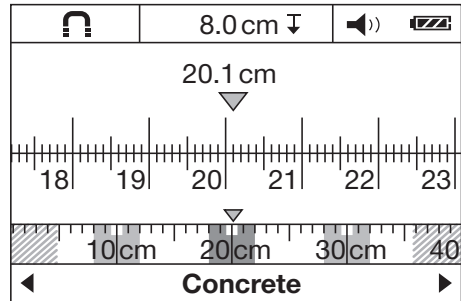
Skenēšanas režīms "Signal View" ir paredzēts lietošanai uz visu materiālu virsmām. Tiek parādīts signāla stiprums attiecīgajā mērījumu pozīcijā. Šajā skenēšanas režīmā ir iespējams precīzi lokalizēt objektus, kas atrodas tieši blakus cits citam, un labāk novērtēt sarežģītas konstrukcijas materiālus, vadoties pēc signāla izmaiņām.

Signāla līkņu virsotņu punkti tiek attēloti mazākā mērogā kā taisnstūris virs skenēšanas režīma indikācijas. Tiek parādīts objekta dziļums un, ja iespējams, objekta kategorija. Maksimālais mērījumu dziļums ir 15 cm (6").

NORĀDĪJUMS

Pēc signāla stipruma nevar izdarīt secinājumus par objekta dziļumu.

5.3 Indikācijas veids attāluma mērījumiem



Visos skenēšanas režīmos ir iespējams mainīt indikācijas veidu. Tādējādi tiek pārslēgta tikai indikācija, nevis izvēlētais skenēšanas režīms.

NORĀDĪJUMS

Mainot attāluma mērījumu indikācijas veidu, pastāv iespēja noteikt parādīto objektu savstarpējo attālumu. Piemēra attēlā redzami trīs metāla objekti, kas atrodas vienādā attālumā cits no cita. Kopējais izmērītais attālums no sākumpunkta ir 20,1 cm (7,9"). Virs skenēšanas režīma indikācijas mazākā mērogā atrastie trīs objekti ir parādīti kā četrstūri, kas atrodas 10 cm (3,9") atstatumā cits no cita.



5.4 Iespējamās mērījumu virsmas

- Betons / dzelzsbetons
- Mūris (ķieģeļu, šūnbetona, putubetona, pumeka, kaļķa smilšakmens)
- Zem apšūtām virsmām, piemēram, apmetuma, flīzēm, tapetēm, parketa, paklāja
- Koks un režģis

5.5 Konstatējamie objekti

- Armatūras stiepi
- Metāla (piemēram, tērauda, vara, alumīnija) caurules
- Plastmasas caurules (piemēram, grīdas vai sienas apsildes ūdens caurules u.c.)
- Dabumi
- Koka sijas
- Elektriskie vadi (neatkarīgi no tā, vai tie ir zem sprieguma vai nav)
- Trīsfāzu maiņstrāvas kabeļi (piemēram, elektriskajām plītnīm)
- Vājstrāvas vadi (piemēram, durvju zvanam, tālrunim)

5.6 Objekta kategorijas indikācija

	Feromagnētiskais metāls	Armatūras stieņi un ar ūdeni piepildītas plastmasas caurules
	Krāsainais metāls	Piemēram, vara vai alumīnija caurules
	Nemetāls	Piemēram, plastmasas caurules, koka sijas un dobumi
	Zem sprieguma esošs vads	Piemēram, zem sprieguma esoši maiņstrāvas vai vājstrāvas vadi, kā arī trīsfāzu strāvas vadi
	Nezināmi objekti	Nezināmi objekti, ieskaitot objektus, kas atrodas vairāk nekā 6 cm dziļumā

5.7 Detekcijas statusa indikācija

Statusa LED	LED deg zaļā krāsā.	Neviens objekts nav atrasts.
	LED deg sarkanā krāsā.	Ir atrasts objekts.
	LED mirgo sarkanā krāsā.	Pastāv liela varbūtība, ka atrastais objekts ir zem sprieguma.

5.8 Mērījumu efektivitātes ierobežojumi

Sakarā ar iekārtas darbības principu mērījumu rezultātu var ietekmēt nelabvēlīgi faktori:

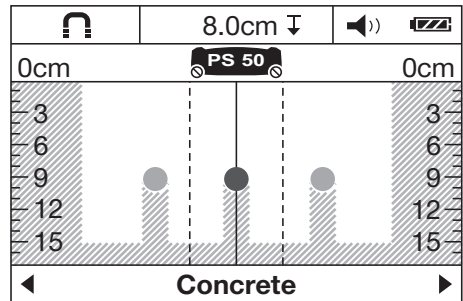
- No vairākām kārtām veidotas sienas un grīdas konstrukcijas
- Tukšas plastmasas caurules dobajos ķieģeļos, koka sijas dobumos un vieglajās starpsienās
- Objekti, kas sienā, grīdā vai pārsegumā novietoti slīpi
- Metāla virsmas un zonas ar paaugstinātu mitrumu; noteiktās situācijās iekārta šādas detaļas var uzrādīt kā objektus;
- Dobas vietas pārbaudāmajā virsmā Tās var tikt parādītas kā objekti.
- Tādu iekārtu tuvums, kas rada spēcīgu magnētisko vai elektromagnētisko lauku, piemēram, mobilo sakaru bāzes stacijas vai ģeneratori

5.9 Mērījumu rezultātu piemēri

NORĀDĪJUMS

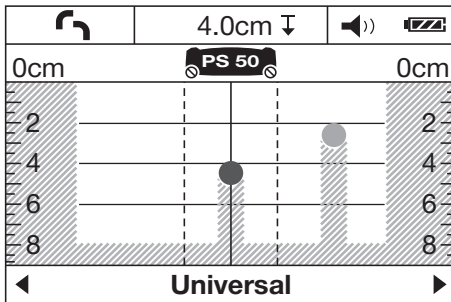
Turpmāk aprakstītajos piemēros akustiskais signāls ir ieslēgts.

5.9.1 Armatūras stieņi



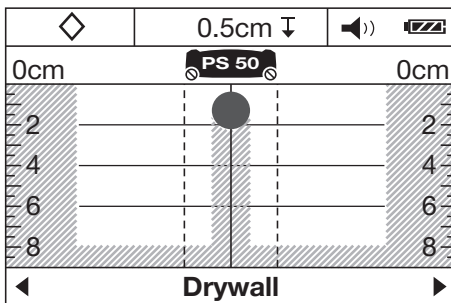
Sensora darbības zonā atrodas feromagnētiska metāla objekts, piemēram, armatūras stienis. Pa kreisi un pa labi ir vēl citi objekti, kuri atrodas ārpus sensora darbības zonas. Aptuvenais dziļums ir 8 cm (3,1"). Iekārta raida akustisko signālu.

5.9.2 Vara caurules



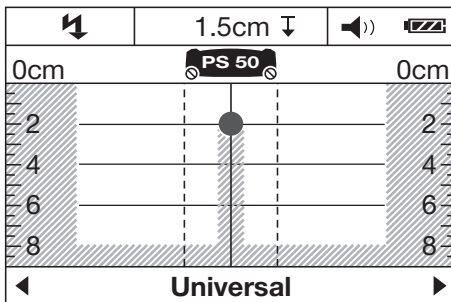
Sensora darbības zonā atrodas krāsainā metāla objekts, piemēram, vara caurule. Aptuvenais dziļums ir 4 cm (1,6"). Iekārta raida akustisko signālu.

5.9.3 Plastmasas vai koka objekts



Sensora darbības zonā atrodas nemetāla objekts. Tas var būt virsmai tuvu novietots plastmasas / koka objekts vai doba telpa. Iekārta raida akustisko signālu.

5.9.4 Zem sprieguma esošs vads



NORĀDĪJUMS

Atkarībā no objekta lieluma un dziļuma ne vienmēr ir iespējams nešaubīgi konstatēt, vai šis objekts atrodas zem sprieguma.

NORĀDĪJUMS

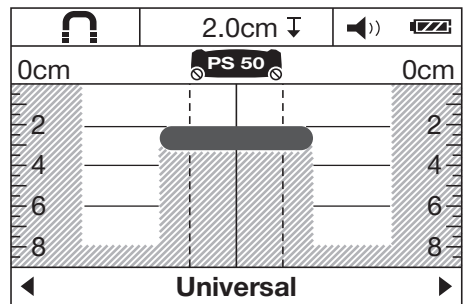
Skenēšanas laikā nenovietojiet rokas uz pārbaudāmās virsmas.

NORĀDĪJUMS

Zem sprieguma esoši vadi tiek droši lokalizēti ar mazu skenēšanas ātrumu.

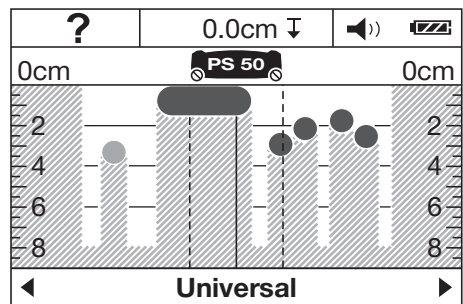
Sensora darbības zonā atrodas metālisks objekts, kas ir pievienots sprieguma padevei, piemēram, elektrības kabelis. Aptuvenais dziļums ir 1,5 cm (0,6"). Līdzko sensors ir konstatējis elektrības kabeli, iekārta raida brīdinājuma signālu par vadiem zem sprieguma.

5.9.5 Izstiepta virsma



Sensora darbības zonā atrodas metālisks priekšmets ar izstieptu virsmu, piemēram, metāla plāksne. Aptuvenais dziļums ir 2 cm (0,8"). Iekārta raida akustisko signālu.

5.9.6 Neskaidri signāli 4



Ja tiek parādīts ļoti liels objektu skaits, pastāv iespēja, ka sienā ir daudz dobumu dobo ķieģeļu konstrukcija) vai skenēšana notiek gar kādu garenu objektu.

NORĀDĪJUMS

Pārvietojot mērījumu trajektoriju uz augšu vai uz leju, turpinot mērījumus paralēli iepriekšējai mērījumu zonai un atzīmējot atrastos objektus, iespējams noteikt to atrašanās vietu un virzību. Atzīmju nobīde liecina par dobumiem.

NORĀDĪJUMS

Skenēšanas režīmā "Hollow brick" dobumi attēlā lielā mērā tiek ignorēti.

6 Lietošanas uzsākšana



6.1 Bateriju ievietošana 5

UZMANĪBU

Neizmantojiet bojātas baterijas.

UZMANĪBU

Vienmēr jānomaina viss bateriju komplekts.

UZMANĪBU

Neizmantojiet vienlaicīgi jaunas un vecas baterijas. Neizmantojiet dažādu ražotāju un atšķirīgu modeļu baterijas.

1. Atveriet fiksatoru iekārtas apakšpusē un atveriet bateriju nodalījuma vāciņu.

2. Ievietojiet iekārtā jaunas baterijas. Aizveriet un nofiksējiet bateriju nodalījuma vāciņu.

NORĀDĪJUMS Ievērojiet pareizu polaritāti (skat. marķējumu bateriju nodalījumā).

Bateriju statusa indikācija iekārtas displejā informē par bateriju uzlādes statusu.

3. Rauģieties, lai bateriju nodalījums būtu kārtīgi aizvērts.

6.2 Iekārtas ieslēgšana / izslēgšana

1. Ar ieslēgšanas / izslēgšanas taustiņu ieslēdziet iekārtu.

Statusa LED deg zaļā krāsā. Tiek parādīts izvēlnē iestatītais default mode.

2. Kad iekārta ir ieslēgta, jānospiež ieslēgšanas / izslēgšanas taustiņš: iekārta izslēdzas.

NORĀDĪJUMS Kad displejā parādās brīdinājums "Please change batteries", iestatījumi tiek saglabāti un iekārta automātiski izslēdzas.

NORĀDĪJUMS Ja netiek uzsākts mērījums vai nopiests kāds taustiņš, iekārta pēc 5 minūtēm automātiski izslēdzas. Pozīcijā menu iespējams mainīt izslēgšanās laiku (skat. 7.1.5).

7 Lietošana



7.1 Iestatījumu veikšana izvēlnē

1. Nospiediet izvēlnes taustiņu, lai atvērtu izvēlni.
2. Nospiediet izvēlnes taustiņu ar bultiņu uz leju vai mērījumu taustiņu, lai piekļūtu atsevišķām izvēlnes pozīcijām.

NORĀDĪJUMS Izvēlētā pozīcija tiek izcelta uz pelēka fona.

3. Nospiediet izvēlnes taustiņu ar bultiņu pa kreisi vai pa labi, lai mainītu attiecīgās izvēlnes pozīcijas iestatījumu.
4. Vēlreiz nospiediet izvēlnes taustiņu, lai aizvērtu izvēlni.
5. Šajā brīdī izvēlētie iestatījumi tiek saglabāti un parādīts izvēlētais default mode.

7.1.1 Strāvas sensora ieslēgšana

Iestatiet strāvas sensoru izvēlnes pozīcijā "AC sensor". Standarta iestatījumu ietvaros strāvas sensors ir izslēgts. Strāvas sensors kalpo tikai elektrības kabeļu klasificē-

šanai. Arī izslēgtā stāvoklī strāvas kabeļi tiek parādīti kā objekti.

NORĀDĪJUMS

Ieslēdziet AC sensoru tikai tad, kad tas tiešām ir nepieciešams, lai izvairītos no mērījumu kļūdām, piemēram, veicot mērījumus mitrā betonā vai pieskaroties pārbūvētajai virsmai.

7.1.2 Standarta režīma iestatīšana

Izvēlnes pozīcijā "default mode" iestatiet skenēšanas režīmu, kam jābūt aktivētam uzreiz pēc iekārtas ieslēgšanas.

NORĀDĪJUMS

Rūpnīcā ir iestatīts skenēšanas režīms "Universal".

7.1.3 Akustisko signālu ieslēgšana / izslēgšana

Izvēlnes pozīcijā "Signal tones" iestatiet, vai par objekta atrašanu papildus informēs arī akustiskais signāls.

NORĀDĪJUMS

Rūpnīcas iestatījumos signāls ir aktivēts.

7.1.4 Spilgtuma iestatīšana

Izvēlnes pozīcijā "Brightness" iestatiet nepieciešamo spilgtumu.

IV

NORĀDĪJUMS

Rūpnīcas iestatījums ir "Maximum" (maksimāls spļgtums).

7.1.5 Izslēgšanās laika iestatīšana

Izvēlnes pozīcijā "Cut off time" izvēlieties laika intervālu, pēc kāda iekārta automātiski izslēdzas, ja netiek veikti mērījumi vai nospiests kāds taustiņš.

NORĀDĪJUMS

Rūpnīcas iestatījums ir "5 min".

7.1.6 Valodas iestatīšana

Izvēlnes pozīcijā "Language" iestatiet nepieciešamo valodu.

NORĀDĪJUMS

Rūpnīcas iestatījums ir "English".

7.1.7 Mērvienību iestatīšana

Izvēlnes pozīcijā "Units" iestatiet nepieciešamo mērvienību.

NORĀDĪJUMS

Rūpnīcas iestatījums ir "Centimeter".

7.2 Papildinformācija par iekārtu

Atsevišķās izvēlnes pozīcijās var apskatīt iekārtas identifikācijas informāciju, kā arī atjaunot rūpnīcas iestatījumus.

1. Kad iekārta ir izslēgta, vienlaikus nospiediet izvēlnes taustiņu un ieslēgšanas / izslēgšanas taustiņu, lai iekļūtu paplašināto iestatījumu izvēlnē.
2. Nospiediet izvēlnes taustiņu ar bultiņu uz leju vai mērījumu taustiņu, lai izvēlētos kādu izvēlnes pozīciju.
NORĀDĪJUMS Izvēlētā pozīcija tiek izcelta uz pelēka fona.
3. Nospiediet izvēlnes taustiņu ar bultiņu pa labi, lai atkarībā no izvēlētās izvēlnes pozīcijas apskatītu papildu informāciju par iekārtu vai atjaunotu rūpnīcas iestatījumus.
4. Vēlreiz nospiediet izvēlnes taustiņu, lai aizvērtu izvēlni, un pēc tam vēlreiz, lai atgrieztos skenēšanas režīma indikācijā.

7.3 Skenēšanas režīma maiņa

Nospiediet izvēlnes taustiņu ar bultiņu pa kreisi vai pa labi, lai secīgi pārslēgtu dažādus skenēšanas režīmus.

NORĀDĪJUMS

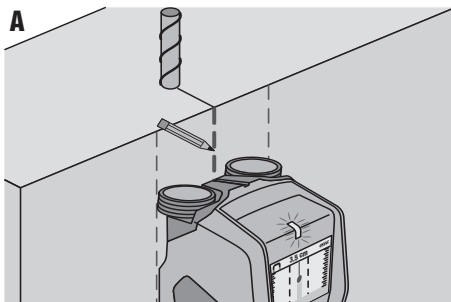
Attiecīgais iestatījums ir redzams displeja apakšējā daļā.

7.4 Indikācijas veida maiņa

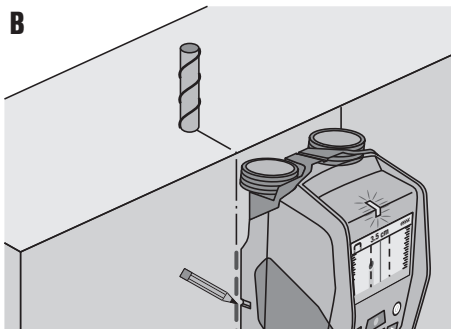
1. Turiet izvēlnes taustiņu ar bultiņu pa kreisi vai pa labi nospiegtu ilgāk nekā 2 sekundes, lai no skenēšanas režīma pārslēgtos uz attāluma mērījumu indikācijas veida iestatīšanu.
2. Turiet izvēlnes taustiņu ar bultiņu pa kreisi vai pa labi nospiegtu ilgāk nekā 2 sekundes, lai no attāluma mērījumu indikācijas veida iestatīšanas pārslēgtos atpakaļ uz skenēšanas režīmu.

7.5 Skenēšanas process

A



B



1. Ar ieslēgšanas / izslēgšanas taustiņu ieslēdziet iekārtu.
NORĀDĪJUMS Displejā tiek parādīts izvēlnē iestatītais default mode.
2. Izvēlieties skenēšanas režīmu atbilstīgi pārbaudāmajai virsmai.

3. Novietojiet iekārtu uz virsmas un lēni, pa taisnu līniju virziet to, ar vieglu un vienmērīgu spiedienu balstot uz ritentiņiem, kas atrodas pie bateriju nodalījuma.
NORĀDĪJUMS Pēc minimālā mērījumu posma 10 cm (3,9") tiek parādīti mērījumu rezultāti. Optimāli mērījumu rezultāti tiek sasniegti pēc mērījumu posma 40 cm (15,7").
NORĀDĪJUMS Vienmēr veiciet precīzi vienādu gājienu uz priekšu un atpakaļ.
NORĀDĪJUMS Lai samazinātu mērījumu kļūdas, raugieties, lai mērījumu gājiens nebūtu pārāk garš.
NORĀDĪJUMS Ja mērījuma laikā iekārtu paceļ no pārbaudāmās virsmas, indikācijā joprojām ir redzami pēdējā mērījuma rezultāti. Sensora zonas indikācijā redzams paziņojums "Hold". Ja iekārtu novieto atpakaļ uz virsmas un turpina tās virzīšanu vai vēlreiz nospiež mērījumu taustiņu, sākas jauns skenēšanas process.
NORĀDĪJUMS Vienmēr nodrošiniet, lai visi 4 rīteņi saskaras ar zemi. Nešķērsojiet pakāpienus vai apmales.
NORĀDĪJUMS Skenēšanas laikā nepieskarieties virsmai.
4. Ja neviens objekts nav atrasts, veiciet skenēšanu perpendikulāri sākotnējam iekārtas pārvietošanas virzienam.
5. Ja vēlaties precīzi lokalizēt un atzīmēt atrasto objektu, pārvietojiet iekārtu atpakaļ, līdz objekts atrodas tieši zem sensora zonas indikācijas viduslīnijas (skat. attēlu A).
6. Ar augšējās marķējuma iedobes palīdzību atzīmējiet objekta atrašanās vietu uz virsmas.
NORĀDĪJUMS Tomēr jārēķinās ar to, ka šī atzīme var kalpot kā droša informācija tikai tad, ja objekta ass ir novietota precīzi vertikāli, jo sensora zona atrodas nedaudz zemāk par augšējo marķējuma iedobi.
7. Lai precīzi atzīmētu objekta novietojumu, pārvietojiet iekārtu pa labi vai pa kreisi, līdz atrastais objekts atrodas uz attiecīgās sensora laukuma indikācijas ārmalas.
8. Atzīmējiet atrasto objektu ar labās vai kreisās marķējuma iedobes palīdzību (skat. attēlu B).
9. Veiciet skenēšanu perpendikulāri sākotnējam iekārtas pārvietošanas virzienam.
NORĀDĪJUMS Skenēšana perpendikulāri sākotnējam virzienam ir nepieciešama, jo pastāv iespēja, ka nav konstatēti objekti, kas ir novietoti paralēli iekārtas kustības virzienam, vai mērījumu rezultāti šādā gadījumā ir kļūdaini (tiek parādīts ļoti liels objektu skaits).

8 Apkope un uzturēšana

8.1 Tīrīšana un zāvēšana

1. Tīrīšanai jālieto tikai tīra un mīksta drāniņa; nepieciešamības gadījumā to var nedaudz samērcēt tīrā spirtā vai ūdenī.
NORĀDĪJUMS Nedrīkst izmantot nekādus citus šķidrumus, kas var kaitīgi iedarboties uz plastmasas daļām.
2. Jāievēro noteiktā iekārtas uzglabāšanas temperatūra, sevišķi ziemā / vasarā.

8.2 Uzglabāšana

Iekārta jāuzglabā tikai sausā stāvoklī. Lūdzu, ievērojiet iekārtas uzglabāšanai noteiktās temperatūras robežvērtības.
Pirms atsākt lietot iekārtu pēc ilgstošas uzglabāšanas, jāveic kontrolmērījums.
Lūdzu, pirms ilgstošas iekārtas uzglabāšanas izņemiet no tās baterijas. Ja bateriju šķidrums izplūst, iespējami iekārtas bojājumi.

8.3 Transportēšana

Iekārtas transportēšanai jālieto Hilti koferis vai līdzvērtīgs iepakojums.

UZMANĪBU

Iekārtas transportēšanas laikā baterijām vienmēr jābūt izņemtām.

8.4 Hilti kalibrēšanas serviss

Mēs iesakām regulāri izmantot Hilti kalibrēšanas servisa pakalpojumus, lai pārbaudītu iekārtas un nodrošinātu to atbilstību normām un līkumdošanas prasībām.

Hilti kalibrēšanas serviss katrā laikā ir Jūsu rīcībā, tomēr ieteicams izmantot tā pakalpojumus vismaz reizi gadā.




Hilti kalibrēšanas ietvaros tiek apliecināts, ka pārbaudītās iekārtas specifiskā pārbaudes veikšanas dienā atbilst lietošanas instrukcijā norādītajai tehniskai informācijai.

Pēc pārbaudes iekārtai tiek piestiprināta kalibrēšanas atzīme un izsniegts kalibrēšanas sertifikāts, kas rakstiski apliecina iekārtas funkciju atbilstību ražotāja norādītajiem parametriem.

Kalibrēšanas sertifikāti vienmēr ir nepieciešami uzņēmumiem, kas ir sertificēti saskaņā ar ISO 900X.

Tuvākā Hilti pārstāvēniecība labprāt Jums sniegs sīkaku informāciju.

9 Traucējumu diagnostika

Problēma	Iespējamais iemesls	Risinājums
iekārtu nav iespējams ieslēgt.	Baterijas ir tukšas Nepareiza bateriju polaritāte	Nomainiet baterijas Ielieciet baterijas pareizi un aizveriet bateriju nodalījuma vāciņu.
iekārta ir ieslēgta, taču nereaģē.	Sistēmas kļūme	Izņemiet un pēc tam ielieciet atpakaļ baterijas.
iekārta ir pārāk auksta vai pārāk silta.	iekārta ir pārāk auksta vai pārāk silta.	Nogaidiet, līdz būs sasniegts pieļaujamais temperatūras diapazons.
Displejā parādās indikācija "Pārcelts ritentiņš".	Ritentiņš ir zaudējis kontaktu ar virsmu	Nospiediet mērījumu taustiņu. Iekārtas pārvietošanas laikā pievērsiet uzmanību tam, lai ritentiņi pastāvīgi saskartos ar virsmu; ja virsma ir nelīdzena (piemēram, mūris, flīzes, šuves, apmetums utt.), starp ritentiņiem un virsmu ievietojiet kartona gabalu un izdariet uz ritentiņiem vienmērīgu spiedienu.
Displejā parādās paziņojums "Pārāk ātri".	iekārta tiek pārvietota pārāk ātri.	Nospiediet mērījumu taustiņu. Pārvietojiet iekārtu pa sienu lēnāk.
Displejā parādās paziņojums "Ārpus temperatūras diapazona"	Nav nodrošināts nepieciešamais temperatūras diapazons	Nogaidiet, līdz būs sasniegts pieļaujamais temperatūras diapazons.
		
Displejā parādās paziņojums "Pārāk lielas temperatūras izmaiņas"	Pārāk straujas iekārtas temperatūras izmaiņas	iekārta jāieslēdz no jauna.
		
Displejā parādās indikācija "Radioviļņu traucējums".	Radioviļņu izraisīts traucējums. Iekārta automātiski izslēdzas.	Ja iespējams, novērsiet radioviļņu ietekmi (ko rada, piemēram, WLAN, UMTS, radars, raidītāja torni vai mikroviļņu krāsns) un ieslēdziet iekārtu no jauna.
		

10 Nokalpojušo instrumentu utilizācija

lv



Hilti iekārtu izgatavošanā tiek izmantoti galvenokārt atreizējamie materiāli. Priekšnosacījums atreizējai pārstrādei ir atbilstoša materiālu šķirošana. Daudzās valstīs Hilti ir izveidojis sistēmu, kas ietver nolietotu iekārtu pieņemšanu atreizējai pārstrādei. Sīkāku informāciju jautājiet Hilti klientu apkalpošanas servisā vai savam pārdevējam – konsultantam.



Tikai ES valstīm

Neizmetiet elektroniskas mērierīces sadzīves atkritumos!

Saskaņā ar Eiropas Direktīvu par elektrisko un elektronisko iekārtu atkritumiem un tās īstenošanai paredzētajām nacionālajām normām nolietotās elektroiekārtas jāsavāc atsevišķi un jānodod utilizācijai saskaņā ar vides aizsardzības prasībām.

11 Iekārtas ražotāja garantija

Ar jautājumiem par garantijas nosacījumiem, lūdzu, vērsieties pie vietējā HILTI partnera.

12 FCC norāde (attiecas tikai uz ASV)

UZMANĪBU! Šī iekārta ir testēta saskaņā ar FCC noteikumu 15. daļu kā atbilstīga robežvērtībām, kas noteiktas B klases digitālajai iekārtai. Šīs direktīvas ir paredzētas, lai nodrošinātu pietiekamu aizsardzību pret nevēlamiem traucējumiem, ja iekārta ir instalēta dzīvojamajā zonā. Šī iekārta rada, izmanto un izstaro radio frekvences enerģiju un gadījumā, ja tā netiek instalēta un lietota atbilstīgi norādījumiem, var radīt bezvadu sakaru traucējumus.

Tomēr nav iespējams garantēt, ka arī noteiktās instalācijas gadījumā neradīsies nekādi traucējumi. Ja šī iekārta ietekmē radio vai televīzijas signāla uztveršanu, ko iespējams konstatēt, izslēdzot un ieslēdzot iekārtu, ieteicams veikt traucējumu novēršanai vienu vai vairākus no zemāk aprakstītajiem pasākumiem.

- No jauna iestatiet uztveršanas antenas novietojumu.
- Palieliniet atstatumu starp iekārtu un uztvērēju.
- Pievienojiet iekārtu kontaktligzdai citā strāvas ķēdē nekā tā, pie kuras ir pievienots uztvērējs.
- Vērsieties pēc palīdzības pie pārdevēja vai radio un televīzijas speciālista.

NORĀDĪJUMS

Lietošanas veidi, ko nav nepārprotami norādījuši sertifikācijas iestāde, var kalpot par iemeslu lietotāja iekārtas izmantošanas tiesību anulēšanai.

Šī iekārta atbilst FCC noteikumu 15. daļai. Iekārtu var lietot, ja ir izpildīti šādi priekšnoteikumi:

1. **iekārta nerada nevēlamus traucējumus;**
2. **iekārtai ir jāakceptē jebkādi uztvertie traucējumi, tostarp arī tādi traucējumi, kas var nelabvēlīgi ietekmēt tās darbību.**

Klientiem ASV

Šo iekārtu drīkst izmantot tikai izpildu institūciju, ugunsdzēsības un glābšanas dienestu, zinātniskās pētniecības institūtu, komerciālu kalnrūpniecības uzņēmumu, būvniecības sabiedrību un tādu privāto uzņēmumu darbinieki, kas darbojas minēto grupu uzdevumā. Ja iekārtu lieto citas grupas pārstāvji, tas ir uzskatāms par 47 U.S.C. 301. panta pārkāpumu, un par to var piemērot stingras soda sankcijas.

Koordinācijas nosacījumi

1. Ultraplatjoslas attēlošanas sistēmas lietošanu drīkst uzsākt tikai pēc tam, kad sistēmu ir pārbaudījuši FCC iestāde. Lietotājam jāievēro ierobežojumi, kas noteikti pārbaudes rezultātā.

2. Ultraplatjoslas attēlošanas sistēmu lietotājiem jāsniedz detalizēta informācija par lietošanas jomām FCC Inženierijas un tehnoloģiju birojam, kas ar Nacionālās telekomunikāciju un informācijas administrācijas starpniecību nodrošina informācijas koordināciju ar valdību.

Ultraplatjoslas attēlošanas sistēmu lietotāja iesniegtajai informācijai jāietver lietotāja vārds, uzvārds, adrese un cita izmantojama kontaktinformācija, paredzētā darbības joma, kā arī FCC identifikācijas numurs un citi ultraplatjoslas attēlošanas sistēmas specifiskie dati.

Šī informācija jānosūta uz šādu adresi:

Frequency Coordination Branch, OET
Federal Communications Commission
445 12th Street, SW
Washington, D.C. 20554

ATTN: UWB Coordination

3. Sertificētu, koordinācijai pakļautu ultraplatjoslas attēlošanas sistēmu lietotāji var nodot tās citiem kvalificētiem lietotājiem un pārvietot uz citām vietām, ja par lietotāja vai vietas maiņu ir paziņots FCC iestādei un panākta vienošanās par aktuālo, autorizēto izmantošanu.
4. NTIA/FCC ziņojumam jāatspoguļo visi sistēmas lietošanai noteiktie ierobežojumi. Šie ierobežojumi var attiekties uz vietām, kurās iekārtu nav atļauts lietot, vai vietām, kas atrodas autorizētu radiosakaru staciju tuvumā, gadījumos, kad ultraplatjoslas attēlošanas sistēmu lietotājam ir nepieciešams veikt papildu saskaņošanu. Ja ir nepieciešams veikt papildu saskaņošanu vietējā līmenī, ir jānorāda vietējā kontaktpersona. Ground Penetrating Radar Coordination Notice & Equipment Registration.

NORĀDĪJUMS

Šī veidlapa attiecas tikai uz lietotājiem ASV. Šo nosacījumu neievērošanu ir ASV federālās likumdošanas pārkāpums.

1. Datums:
2. Uzņēmuma nosaukums:
3. Adrese:
4. Kontaktinformācija [vārds, uzvārds un tālrunis]:
5. Lietošanas reģions [pavalsts(-is)]:
6. Iekārtas dati
Iekārtas apzīmējums: PS 50
FCC-ID: SDL-PS38R01
7. Iekārtas saņemšanas datums:

Nosūtiet šo veidlapu FCC pa faksu Nr.: 202-418-1944
vai adresējiet to:
Frequency Coordination Branch, OET
Federal Communications Commission

445 12th Street, SW
Washington, D.C. 20554
ATTN: UWB Coordination
Nesūtiet šo informāciju Hilti.

13 IC norāde (attiecas tikai uz Kanādu)

Šī iekārta atbilst RSS-220 izvirzītajām prasībām saistībā ar IC RSS-Gen.

Iekārtu var lietot, ja ir izpildīti šādi priekšnoteikumi:

1. iekārta nerada nevēlamus traucējumus;

2. iekārtai ir jāakceptē jebkādi uztvertie traucējumi, tostarp arī tādi traucējumi, kas var nelabvēlīgi ietekmēt tās darbību.

Klientiem Kanādā:

Šo iekārtu drīkst lietot tikai tad, ja tā ir pavērsta pret grīdu vai sienu un atrodas saskarē ar grīdas vai sienas virsmu. Šo iekārtu drīkst lietot tikai izpildes institūcijas, zinātniskās pētniecības institūti, komerciāli kalnrūpniecības uzņēmumi, būvniecības sabiedrības, kā arī ugunsdzēsības un glābšanas dienesti.

14 EK atbilstības deklarācija (oriģināls)

Apzīmējums:	Multidetektors
Tips:	PS 50
Paaudze:	01
Konstruēšanas gads:	2013

Mēs uz savu atbildību deklarējam, ka šis produkts atbilst šādām direktīvām un normām: 2014/53/EU, 2011/65/EU, EN ISO 12100, EN 61010-1:2010, EN 301489-33 V2.2.0, EN 302065-4 V1.1.1, EN 303454 V1.1.0.

Hilti Corporation, Feldkircherstrasse 100,
FL-9494 Schaan



Paolo Luccini
Head of BA Quality and Process Management
Business Area Electric Tools & Accessories
10/2017



Thomas Hillbrand
Head of BU Measuring Systems

BU Measuring Systems

10/2017

Tehniskā dokumentācija:

Hilti Entwicklungsgesellschaft mbH
Zulassung Elektrowerkzeuge
Hiltistrasse 6
86916 Kaufering
Deutschland

PS 50 Multidetektorius

Prieš pradėdami prietaisą eksploatuoti, būtinai perskaitykite jo naudojimo instrukciją.

Šią naudojimo instrukciją visuomet laikykite kartu su prietaisu.

Perduodami prietaisą kitiems asmenims, būtinai pridėkite ir šią naudojimo instrukciją.

Turinys	Puslapis
1 Bendrieji nurodymai	315
2 Aprašymas	316
3 Techniniai duomenys	316
4 Saugos nurodymai	317
5 Sistemos aprašymas	318
6 Prieš pradėdant naudotis	322
7 Darbas	322
8 Techninė priežiūra ir remontas	324
9 Gedimų aptikimas	325
10 Utilizacija	325
11 Prietaisų gamintojo teikiama garantija	326
12 FCC (JAV federalinės ryšių komisijos) nurodymas (galioja tik JAV)	326
13 IC nurodymas (galioja tik Kanadai)	327
14 EB atitikties deklaracija (originali)	327

1 Skaitmenys reiškia iliustracijų numerius. Iliustracijas rasite naudojimo instrukcijos pradžioje.

Šios naudojimo instrukcijos tekste vartojamas žodis „prietaisas“ visada reiškia multidetektorių PS 50.

Prietaiso mazgai ir valdymo elementai **1**

- 1 Indikatorius
- 2 Klaviatūra
- 3 Maitinimo elementų dėklas
- 4 Žymėjimo įpjovos
- 5 Būsenos šviesos diodas (raudonas / žalias)
- 6 Jutiklio zona
- 7 Ratukas
- 8 Rankinio dirželio laikiklis
- 9 Įjungimo / išjungimo mygtukas
- 10 Matavimo mygtukas
- 11 Meniu mygtukas
- 12 Kairysis pasirinkimo mygtukas
- 13 Pasirinkimo žemyn mygtukas
- 14 Dešinysis pasirinkimo mygtukas
- 15 Techninės priežiūros skyriaus dangtelis
- 16 Firminė duomenų lentelė

Indikatorius **2**

- 1 Garsinio signalo indikacija
- 2 Maitinimo elementų būklės indikacija
- 3 Jutiklio zonos indikacija (punktūrinės linijos rodo prietaiso išorines briaunas, naudojamas objekto padėčiai žymėti)
- 4 Jau ištyrinėta zona
- 5 Objekto apytikslio gylio indikacijos skalė
- 6 Dar neištyrinėta zona
- 7 Išorinių briaunų padėtis (aptiktam objektui žymėti naudojant vieną iš šoninių žymėjimo įpjovų)
- 8 Skenavimo režimo indikacija
- 9 Pilka spalva: už jutiklio zonos ribų aptiktas objektas
- 10 Juoda spalva: jutiklio zonoje aptiktas objektas
- 11 Vidurio linija atitinka viršutinę žymėjimo įpjovą
- 12 Objekto apytikslio gylio indikacija
- 13 Objekto klasės indikacija

1 Bendrieji nurodymai

1.1 Signaliniai žodžiai ir jų reikšmė

PAVOJUS

Šis įspėjimas vartojamas norint atkreipti dėmesį į pavojingą situaciją, kai galite susižaloti ar net žūti.

ISPĖJIMAS

Šis žodis vartojamas, siekiant įspėti, kad nesilaikant instrukcijos reikalavimų kyla rimto sužeidimo ar mirties pavojus.

ATSARGIAI

Šis žodis vartojamas norint atkreipti dėmesį į pavojingą situaciją, kuri gali tapti lengvo žmogaus sužalojimo, prietaiso gedimo ar kito turto pažeidimo priežastimi.

NURODYMAS

Naudojimo nurodymai ir kita naudinga informacija.

1.2 Piktogramų ir kitų nurodymų paaiškinimai

Išpėjamieji ženklai



Bendrojo pobūdžio išpėjimas

Simboliai



Prieš naudodami perskaitykite instrukciją



Medžiagas perduoti antriniams perdirbimui

Firminės duomenų lentelės vieta ant prietaiso

Prietaiso tipas ir serijos numeris yra nurodyti gamintojo firminėje duomenų lentelėje. Įrašykite šiuos duomenis į savo naudojimo instrukciją ir visada juos nurodykite kreipdamiesi į mūsų atstovybę ar techninį centrą.

Tipas: _____

Karta: 01 _____

Serijos Nr.: _____

2 Aprašymas

2.1 Naudojimas pagal paskirtį

Multidetektorius PS 50 yra skirtas juodiesiems (plieninei armatūrai) ir spalvotiesiems (variai ir aliuminiui) metalams, medinėms sijoms, plastikiniams vamzdžiams, laidams ir kabeliams sausuose pagrinduose aptikti.

Daugiau informacijos ir naudojimo pavyzdžių rasite internete.

Neteisingai arba ne pagal paskirtį naudojamas prietaisas gali būti pavojingas.

Laikykitės naudojimo instrukcijoje pateiktų nurodymų dėl darbo su įrenginiu, jo priežiūros ir remonto.

Įvertinkite aplinkos įtaką. Nenaudokite prietaiso degioje arba sprogioje aplinkoje.

Prietaisą keisti ar modifikuoti draudžiama.

2.2 Tiekiamas komplektas

- 1 Prietaisas
- 1 Rankinis dirželis
- 4 Maitinimo elementai
- 1 Naudojimo instrukcija
- 1 Gamintojo sertifikatas
- 1 Prietaiso dėklas
- 1 Žymeklių rinkinys
- 1 „Hilti“ lagaminas

3 Techniniai duomenys

Gamintojas pasilieka teisę vykdyti techninius pakeitimus!

Maksimali aptikimo zona objektui lokalizuoti ¹	15 cm (5.90 in)
Maksimali aptikimo zona objektui klasifikuoti ¹	60 mm (2.36 in)
Maksimali aptikimo zona laidams, kuriais teka elektros srovė (50/60 Hz, 90–240 V)	60 mm (2.36 in)
Lokalizavimo tikslumas „a“ objekto vidurio atžvilgiu ^{1, 2, 3}	± 5 mm (± 0.2 in)
Gylio matavimo tikslumas „b“ ^{1, 2, 3}	± 10 mm (± 0.4 in)
Minimalus atstumas tarp dviejų objektų „c“ ^{1, 3}	4 cm (1.57 in)
Darbinė temperatūra	-10... +50 °C (Nuo 14 iki 122 °F)
Laikymo temperatūra	-20... +70 °C (Nuo -4 iki 158 °F)

¹ Priklausomai nuo skenavimo režimo, objekto dydžio ir tipo, taip pat pagrindo medžiagos ir būklės

² Tokie išoriniai veiksniai kaip didelė temperatūros svyravimai, drėgmė, smūgiai, kritimas ir t. t. gali turėti įtakos tikslumui. Jeigu nenurodyta kitaip, prietaisas buvo derintas ir kalibruotas esant standartinėms aplinkos sąlygoms (MIL-STD-810F).

³ Žr. 7 pav. aplanke.

Maitinimo elementai	4 x 1,5 V LR06 (AA)
Akumulatoriai	4 x 1,2 V HR06, KR06 (AA)
Veikimo trukmė (su mangano hidroksido akumuliatoriais)	5 h
Veikimo trukmė (su 2500 mAh talpos akumuliatoriais)	7 h
Apsaugos klasė	IP 54 (apsaugotas nuo dulkių ir vandens pūslių) (IEC 60529)
Svoris pagal EPTA-Procedure 01/2003	0,7 kg (1.5 lbs)
Matmenys (l x P x A)	195 mm x 90 mm x 75 mm (7.7 x 3.5 x 3.0 in)

¹ Priklausomai nuo skenavimo režimo, objekto dydžio ir tipo, taip pat pagrindo medžiagos ir būklės

² Tokie išoriniai veiksniai kaip didelė temperatūros svyravimai, drėgmė, smūgiai, kritimas ir t. t. gali turėti įtakos tikslumui. Jeigu nenurodyta kitaip, prietaisas buvo derintas ir kalibruotas esant standartinėms aplinkos sąlygoms (MIL-STD-810F).

³ Žr. 7 pav. aplanke.

4 Saugos nurodymai

Šalia saugumo technikos nurodymų, pateiktų atskiruose šios naudojimo instrukcijos skyriuose, būtina visuomet griežtai laikytis ir toliau pateiktų taisyklių.

4.1 Pagrindinė informacija apie saugų darbą

- Matavimo prietaisą laikykite vaikams nepasiekiamoje vietoje.
- Įjungę prietaisą, patikrinkite jo indikatorius. Indikatorius turi rodyti „Hilti“ logotipą ir prietaiso pavadinimą. Paskui indikatoriaus ekrane atsiranda pradinė arba paskutinė įsiminta nuostata.
- Prietaisą naudoti draudžiama, kai netoliese yra asmenų, naudojančių širdies elektrostimuliuotus.
- Prietaiso nenaudokite, jei netoli yra nėščių moterų.
- Greitai kintančios matavimo sąlygos gali iškreipti matavimo rezultata.
- Nenaudokite prietaiso arti medicininių aparatų.
- Negrežkite tose vietose, kuriose prietaisas aptiko objektų. Įvertinkite grėžimo skersmenį ir kartu tinkamą atsargos koeficientą.
- Visada atkreipkite dėmesį į indikatoriuje rodomus įspėjamuosius pranešimus.
- Dėl veikimo principo matavimo rezultatus gali bloginti tam tikros aplinkos sąlygos. Tai, pvz., darbas arti įrenginių, sukuriančių stiprius magnetinius arba elektromagnetinius laukus, šlapios, turinčios metalo statybinės medžiagos, izoliacinės medžiagos su aliuminio danga, sluoksninės konstrukcijos, pagrindai su vidinėmis tuštumomis bei elektrai laidūs apmušalai ar apdailos plytelės. Todėl prieš grėždami, įjaudami ar frezuodami įvairius pagrindus, pasižiūrėkite ir kitus informacijos šaltinius, pvz., statybos planus.
- Įvertinkite aplinkos įtaką. Nenaudokite prietaiso degioje arba sprogojioje aplinkoje.
- Indikatoriaus rodmenys visada turi būti įskaitomi (pvz., ekrano nelieskite pirštais ir saugokite nuo užteršimo).
- Nenaudokite sugedusio prietaiso.

- Užtikrinkite, kad aptikimo paviršius visada būtų švarus.
- Prieš naudodami patikrinkite prietaiso nuostatas.
- Neturint atitinkamo išankstinio leidimo, prietaisą draudžiama naudoti arti karinių įrenginių, oro uostų bei astronominių įrenginių.

4.2 Tinkamas darbo vietos įrengimas

- Jei dirbate stovėdami ant kopėčių, venkite neįprastos kūno padėties. Visuomet dirbkite stovėdami ant stabilaus pagrindo ir nepraraskite pusiausvyros.
- Jei prietaisas iš šaltos aplinkos pernešamas į šiltesnę arba atvirkščiai, prieš naudodami palaukite, kol jo temperatūra susivienodins su aplinkos temperatūra.
- Prietaisą naudokite tik esant nurodytoms eksploatacijos sąlygoms.
- Laikykitės šalyje galiojančių nelaimingų atsitikimų prevencijos taisyklių.

4.3 Elektromagnetinis suderinamumas

Prietaisas tenkina normos EN 302435 ribinius reikalavimus. Būtina išsiaiškinti, ar prietaisą leidžiama naudoti, pvz., ligoninėse, atominėse elektrinėse ir arti oro uostų bei mobiliojo ryšio bazinių stočių.

4.4 Bendrosios saugos priemonės

- Prieš naudojimą prietaisą patikrinkite. Jei prietaisas yra pažeistas, atiduokite jį remontuoti „Hilti“ techniniam centrui.
- Prietaisą laikykite taip, kad jis visada būtų švarus ir sausas.
- Ant jutiklio zonos, kuri yra užpakalinėje prietaiso pusėje, nekilnuokite jokių lipdukų ar lentelių. Matavimo rezultatus ypač blogina metalinės lentelės.
- Atkreipkite dėmesį, kad techninės priežiūros skyriaus dangtelis visada būtų gerai uždarytas. Techninės priežiūros skyriaus dangtelį atidaryti turi teisę tik „Hilti“ techninio centro specialistai.

It

- e) Jei prietaisas nugriuvo ar buvo kitaip mechaniškai paveiktas, reikia patikrinti jo tikslumą.
 - f) Nors prietaisas yra pritaikytas naudoti statybu aikštelėse, jį, kaip ir kitus matavimo prietaisus, naudokite atsargiai.
 - g) Nors prietaisas yra apsaugotas nuo drėgmės, prieš dėdami į transportavimo konteinerį, jį gerai nusausinkite.
 - h) Prieš matuodami patikrinkite prietaiso tikslumą.
- c) Maitinimo elementus visada keiskite visus kartu. Naudokite tik vieno gamintojo vienodos talpos maitinimo elementus.
 - d) **Neperkaitinkite maitinimo elementų ir nelaikykite jų arti ugnies.** Maitinimo elementai gali sprogti arba iš jų gali išsiskirti toksiškos medžiagos.
 - e) **Neįkraukite maitinimo elementų.**
 - f) **Nepilnuokite maitinimo elementų prie prietaiso kontaktų.**
 - g) **Neiškraukite maitinimo elementų juos trumpai sujungdami.** Priešingu atveju jie gali įkaisti ir ant pirštų palikti nudegimo pūses.
 - h) **Maitinimo elementų neardykite ir neapkraukite per didelę mechaninę apkrovą.**

4.5 Elektros sauga

- a) Saugokite maitinimo elementus nuo vaikų.
- b) Jeigu prietaiso ilgesnį laiką nenaudosite, maitinimo elementus iš jo išimkite. Ilgiau laikomi prietaise, maitinimo elementai gali oksiduotis ir savaime išsikrauti.

4.6 Transportavimas

Prieš transportuodami prietaisą, visuomet išimkite maitinimo elementus.

5 Sistemos aprašymas

5.1 Veikimo principas

Prietaisu yra tyrinėjamas pagrindas prietaiso jautriojo paviršiaus ribose matavimo kryptimi A iki rodomo matavimo gylio. Kai objektas yra po jutikliu, jis vaizduojamas indikatoriaus jutiklio zonoje. Matuoti galima tik stumiant prietaisą B kryptimi, mažiausia atkarpa 10 cm (3.9 in). Bus atpažinti objektai, kurių medžiaga skiriasi nuo tyrinėjamo pagrindo medžiagos. Indikatoriuje rodoma objekto padėtis, apytikslis gylis ir, jeigu įmanoma, objekto klasė. Dėl veikimo principo patikimai aptinkami išoriniai kraštai objektų, esančių skersai prietaiso judėjimo krypties. Todėl, norint lokalizuoti išilgai stūmimo krypties esančius objektus, visada reikia atlikti ir antrąjį skenavimą – skersai pirmojo skenavimo stūmimo krypties.

Prietaise yra įrengti įvairūs jutikliai, naudojami buvimo vietai nustatyti, gyliui matuoti arba medžiagoms klasifikuoti. Jeigu tyrinėjame pagrindo vienas virš kito yra keli objektai, indikatoriuje rodomas tas objektas, kuris yra arčiausiai paviršiaus. Aptiktų objektų savybių vaizdavimas indikatoriuje gali skirtis nuo objektų tikrųjų savybių. Pavyzdžiui, labai ploni objektai indikatoriuje vaizduojami storesni. Didesni, cilindro formos objektai (pvz., plastikiniai arba vandentiekio vamzdžiai) indikatoriuje gali būti vaizduojami plonesni, negu yra iš tikrųjų.

Priklausomai nuo aptikto objekto dydžio ir gylio, galima atpažinti objekto klasę.

5.2 Skenavimo režimai

Prietaise yra tokie skenavimo režimai:

- Universal
- Concrete
- Wet concrete
- Floor heating
- Drywall
- Hollow brick

- Signal View

Pasirinkdami skenavimo režimą, galite pritaikyti prietaisą prie įvairių tyrinėjamų pagrindų.

NURODYMAS

Matavimo rezultatai stipriai priklauso nuo tinkamo skenavimo režimo pasirinkimo. Įsitikinkite, kad konkrečiai pagrindo medžiagai yra pasirinktas tinkamas / optimalus skenavimo režimas, nes, priklausomai nuo skenavimo režimo, matavimo rezultatai gali būti skirtingi.

5.2.1 Universal

Daugeliu naudojimo išsinisame mūre arba betone atveju skenuojama pasirinkus skenavimo režimą „Universal“. Indikuojami metaliniai ir plastikiniai objektai bei elektros laidai. Vidinės tuštumos statybinėse plytose arba tušti plastikiniai vamzdžiai, kurių skersmuo mažesnis kaip 2 cm (0.8 in), greičiausiai nebus indikuojami. Maksimalus matavimo gylis yra 8 cm (3.2 in).

5.2.2 Concrete

Skenavimo režimas „Concrete“ yra specialiai skirtas objektams sausame gelžbetonyje aptikti. Indikuojama plieninė armatūra, plastikiniai ir metaliniai vamzdžiai bei elektros laidai. Maksimalus matavimo gylis yra 15 cm (6 in). Norint išvengti klaidingų matavimų tyrinėjant planas betonines sienas, reikia naudoti režimą „Universal“.

5.2.3 Wet concrete

Skenavimo režimas „Wet concrete“ yra specialiai skirtas objektams šviežiame betone aptikti. Indikuojama plieninė armatūra, plastikiniai ir metaliniai vamzdžiai bei elektros laidai. Atskirti elektros laidus, kuriuose nėra įtampos, nuo laidų, kuriais teka elektros srovė, nėra galimybės. Maksimalus matavimo gylis yra 6 cm (2.3 in).

NURODYMAS

Betonas visiškai išdžiūva per kelis mėnesius.

5.2.4 Floor heating

Skenavimo režimas „Floor heating“ yra specialiai skirtas besiūlėse grindyse paklotiems metaliniams, metalizuotiems ir vandens pripildytiems plastikiniams vamzdžiams bei elektros laidams aptikti. Maksimalus matavimo gylis yra 8 cm (3.2 in).

NURODYMAS

Tušti plastikiniai vamzdžiai nerodomi.

NURODYMAS

Atkreipkite dėmesį į prietaiso padėtį šildymo vamzdinių kilpų zonoje. Čia būtina matuoti keliose vietose ir abiem kryptimis.

5.2.5 Drywall

Skenavimo režimas „Drywall“ tinka medinėms sijoms, metaliniams stovams, pripildytiems vandentiekio vamzdžiams ir elektros laidams sausos statybos sienose aptikti. Maksimalus matavimo gylis yra 8 cm (3.2 in).

NURODYMAS

Tušti plastikiniai vamzdžiai nerodomi.

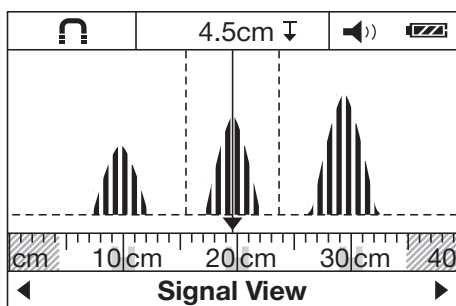
5.2.6 Hollow brick

Skenavimo režimas „Hollow brick“ tinka tada, kai mūrė yra daug vidinių tuštumų. Šiame skenavimo režime vidinės tuštumos išblunka. Aptinkami metaliniai objektai, vandens pripildyti plastikiniai vamzdžiai bei elektros laidai, kuriais teka elektros srovė. Maksimalus matavimo gylis yra 8 cm (3.2 in).

NURODYMAS

Tušti plastikiniai vamzdžiai ir elektros laidai, kuriais elektros srovė neteka, nerodomi.

5.2.7 Signal View



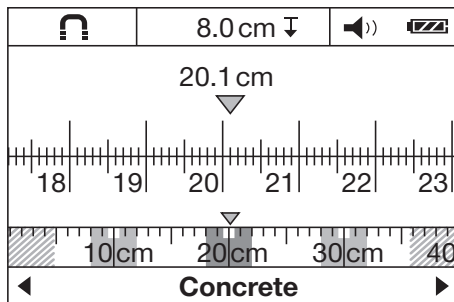
Skenavimo režimas „Signal View“ tinka visoms medžiagoms. Rodomas signalo stiprumas atitinkamoje matavimo padėtyje. Šiuo skenavimo režimu galima preciziškai aptikti greta vienas kito esančius objektus ir pagal signalo charakteristiką geriau įvertinti sudėtingą medžiagos struktūrą.

Signalų kreivių viršūnės smulkiu masteliu rodomos stačiakampyje virš skenavimo režimo indikacijos. Rodomas objekto gylis ir, jeigu įmanoma, objekto klasė. Maksimalus matavimo gylis yra 15 cm (6 in).

NURODYMAS

Pagal signalo stiprumą negalima spręsti apie objekto gyli.

5.3 Indikacijos režimas atstumams matuoti



Atstumų matavimo indikacijos režimą galima keisti vienoje skenavimo režimuose. Tuo metu perjungiamą tik indikacija, o ne pasirinktas skenavimo režimas.

NURODYMAS

Atstumų matavimo indikacijos režime galima rasti atstumą tarp indikuojamų objektų. Paveikslėlyje parodyti trys aptikti metaliniai objektai, esantys vienodu atstumu vienas nuo kito. Nuo pradžios taško nuvažiuota matavimo atkarpa pavyzdyje yra 20,1 cm (7.9 in). Virš skenavimo režimo indikacijos mažesniu masteliu stačiakampiais vaizduojami trys aptikti objektai, esantys vienas nuo kito atitinkamai 10 cm (3.9 in) atstumu.

5.4 Galima tyrinėjamo pagrindo medžiaga






- Betonas / gelžbetonas
- Mūras (plytų, aktyjo betono, putbetonio, pempzos, silikatinių blokelių)
- Pagrindas po įvairiais paviršiais, tokiais kaip tinkas, apdailos plytelės, apmušalai, parketas ir kiliminė danga
- Mediena ir gipso kartonas

5.5 Aptinkami objektai

- Plieninė armatūra
- Metaliniai vamzdžiai (pvz., plieniniai, variniai ir aliumininiai)
- Plastikiniai vamzdžiai (pvz., plastikiniai vandens vamzdžiai, skirti grindims ar sienoms šildyti, ir t. t.)
- Vidinės tuštumos
- Medinės sijos
- Elektros laidai (nepriklausomai nuo to, ar jais teka elektros srovė, ar ne)
- Trifazio elektros tinklo laidai (pvz., elektrinėms viryklėms maitinti)
- Žemos įtampos laidai (pvz., skambučio, telefono)

It

5.6 Objekto klasės indikacija

	Juodasis metalas	Plieninės armatūros strypai ir vandens pripildyti plastikiniai vamzdžiai
	Spalvotasis metalas	Pvz., variniai arba aliumininiai vamzdžiai
	Nemetalas	Pvz., plastikiniai vamzdžiai, medinės sijos ir vidinės tuštumos
	Laidas, kuriuo teka elektros srovė	Pvz., vienfazės ir trifazės kintamosios srovės ar žemos įtampos laidai, kuriais teka elektros srovė
	Nežinomi objektai	Nežinomi objektai, įskaitant objektus, esančius giliau kaip 6 cm

5.7 Aptikimo būsenos indikacija

Būsenos šviesos diodas	Diodas šviečia žalia spalva.	Neaptiktas joks objektas.
	Diodas šviečia raudona spalva.	Aptiktas objektas.
	Šviesos diodas mirksi raudona spalva.	Didelė tikimybė, kad aptiktas objektas, kuriuo teka elektros srovė.

5.8 Matavimo apribojimai

Dėl veikimo principo matavimo rezultatus gali bloginti nepalankios aplinkybės:

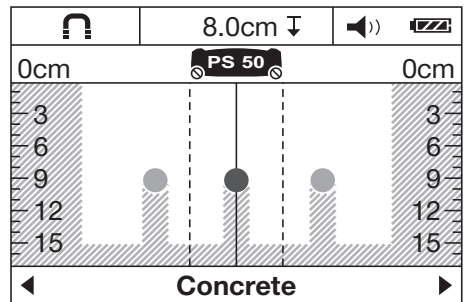
- Daugiasluoksnės sienų ar grindų medžiagos
- Tušti plastikiniai vamzdžiai skylėtose plytose, medinės sijos vidinėse tuštumose ir lengvų konstrukcijų sienose
- Objektai, kurių padėtis sienoje, grindyse ar lubose yra įstriža
- Metaliniai paviršiai ir drėgnos zonos; priklausomai nuo aplinkybių, pastarieji gali būti indikuojami kaip tyrinėjamame pagrinde realiai esantys objektai
- Tyrinėjamame pagrinde esančios vidinės tuštumos; jos gali būti indikuojamos kaip realiai esantys objektai
- Darbas arti įrenginių, sukuriančių stiprius magnetinius arba elektromagnetinius laukus, pvz., mobiliojo ryšio bazinių stočių ar generatorių

5.9 Matavimo rezultatų pavyzdžiai

NURODYMAS

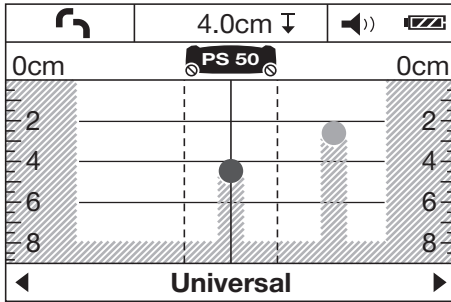
Toliau pateiktuose pavyzdžiuose garsinis signalas yra įjungtas.

5.9.1 Plieninė armatūra



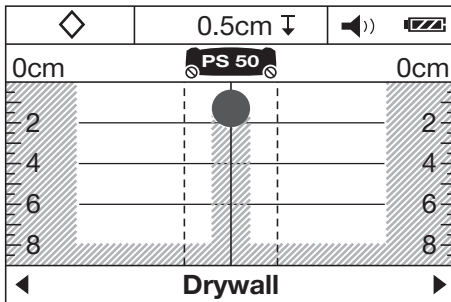
Jutiklio zonoje yra juodasis metalas, pvz., plieninė armatūra. Į kairę ir į dešinę nuo jos yra kiti objektai, tačiau jie yra už jutiklio zonos ribų. Apytikslis gylis yra 8 cm (3.1 in). Prietaisas siunčia garsinį signalą.

5.9.2 Varinis vamzdis



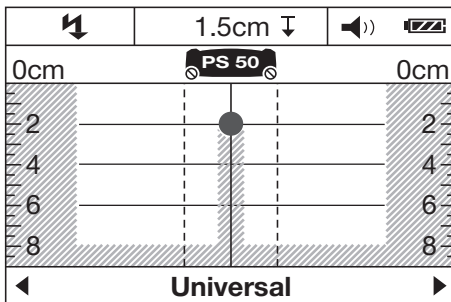
Jutiklio zonoje yra spalvotasis metalas, pvz., varinis vamzdis. Apytikslis gylis yra 4 cm (1.6 in). Prietaisas siunčia garsinį signalą.

5.9.3 Plastikinis arba medinis objektas



Jutiklio zonoje yra nemetalinis objektas. Tai gali būti arti paviršiaus esantis plastikinis ar medinis objektas, arba vidinė tuštuma. Prietaisas siunčia garsinį signalą.

5.9.4 Laidas, kuriuo teka elektros srovė



NURODYMAS

Priklausomai nuo objekto dydžio ir gylio, ne visada įmanoma vienareikšmiškai nustatyti, ar juo teka elektros srovė.

NURODYMAS

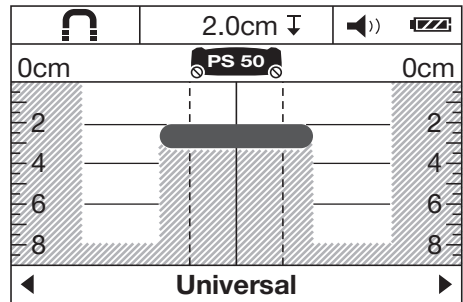
Skenavimo metu nedėkite savo rankų ant tyrinėjamo pagrindo.

NURODYMAS

Kai skenavimo greitis yra mažesnis, laidai, kuriais teka elektros srovė, surandami tiksliau.

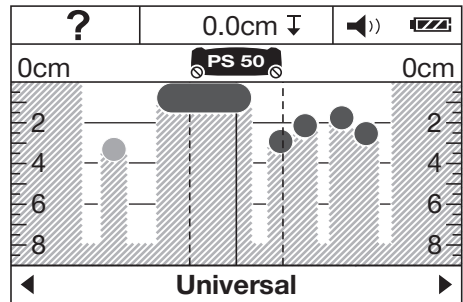
Jutiklio zonoje yra metalinis objektas, kuriuo teka elektros srovė, pvz., elektros kabelis. Apytikslis gylis yra 1,5 cm (0.6 in). Jeigu jutiklis atpažino elektros kabelį, prietaisas siunčia išspėjimo signalą apie laidus, kuriais teka elektros srovė.

5.9.5 Didelis plotas



Jutiklio zonoje yra didelis metalinis plotas, pvz., metalo plokštė. Apytikslis gylis yra 2 cm (0.8 in). Prietaisas siunčia garsinį signalą.

5.9.6 Neaiškūs signalai



Kai indikuojama labai daug objektų, sienoje gali būti daug vidinių tuštumų (skylėtos plytos) arba skenuojama išilgai pailgo objekto.

NURODYMAS

Atliekant pirmajam matavimui lygiagrečius kitus matavimus aukštn ir žemyn bei pažymint aptiktus objektus, galima nustatyti jų buvimo vietą ir kryptį. Perkeltos žymos nurodo vidines tuštumas.

NURODYMAS

Skenavimo režime „Hollow brick“ vidinės tuštumos iš-blunka.

6 Prieš pradėdant naudotis



6.1 Maitinimo elementų įdėjimas 5

ATSARGIAI

Nenaudokite pažeistų maitinimo elementų.

ATSARGIAI

Visada keiskite visą maitinimo elementų komplektą.

ATSARGIAI

Naujų maitinimo elementų nenaudokite kartu su senais. Nenaudokite skirtingų gamintojų ir skirtingų tipų maitinimo elementų.

1. Atidarykite apatinėje prietaiso dalyje esantį fiksatorių ir atlenkite maitinimo elementų dėklą dangtelį.

2. Maitinimo elementus įdėkite į prietaisą. Dangtelį vėl užlenkite ir užfiksuokite.

NURODYMAS Atkreipkite dėmesį į poliškumą (žr. maitinimo elementų dėklo ženklinius).

Ženklas Maitinimo elementų būklės indikacija prietaiso indikatoriuje rodo maitinimo elementų įkrovos lygį.

3. Įsitinkinkite, kad maitinimo elementų dėklas yra tinkamai uždarytas.

6.2 Prietaiso įjungimas ir išjungimas

1. Prietaisą įjunkite įjungimo / išjungimo mygtuku. Būsenos diodas šviečia žalia spalva. Rodomas meniu nustatytas default mode.

2. Kai prietaisas įjungtas, paspausti įjungimo / išjungimo mygtuką: prietaisas išsijungia.

NURODYMAS Indikatoriaus ekrane atsiradus įspėjaniajam pranešimui „Please change batteries“, visos nuostatos išsaugomos ir prietaisas automatiškai išsijungia.

NURODYMAS Jeigu prietaisu nei matuojate, nei spaudžiate jo mygtukus, po 5 minučių jis išsijungs automatiškai. Per meniu galite keisti išsijungimo laiką (žr. 7.1.5).

7 Darbas



7.1 Nustatymų vykdymas meniu

1. Norėdami patekti į meniu, spauskite meniu mygtuką.
2. Norėdami patekti į atskirus meniu punktus, spauskite apatinį meniu pasirinkimo mygtuką arba matavimo mygtuką.

NURODYMAS Pažymėtas meniu punktas rodomas pilkame fone.

3. Norėdami pakeisti pasirinkto meniu punkto nuostatą, spauskite kairįjį arba dešinįjį pasirinkimo mygtuką.
4. Norėdami vėl išeiti iš meniu, meniu mygtuką spauskite dar kartą.
5. Iki šio momento pasirinktos nuostatos perimamos ir rodoma pasirinktoji default mode.

7.1.1 Elektros srovės jutiklio įjungimas

Elektros srovės jutiklį nustatykite meniu punkte „AC sensor“. Paprastai elektros srovės jutiklis yra išjungtas. Elektros srovės jutiklis yra naudojamas tik elektros maitinimo kabeliams aptikti. Netgi kai jutiklis yra išjungtas, elektros maitinimo kabeliai yra rodomi kaip objektai

NURODYMAS

Kintamosios (AC) elektros srovės jutiklį įjunkite tik tada, kai jis yra tikrai reikalingas, norint išvengti galimų klaidingų

matavimų, pvz., ant šlapio betono arba kai skenuojamasis paviršius yra liečiamas.

7.1.2 Standartinio režimo nustatymas

Meniu punkte „default mode“ nustatykite tą skenavimo režimą, kuris turi būti rodomas įjungus prietaisą.

NURODYMAS

Gamykloje yra nustatytas skenavimo režimas „Universal“.

7.1.3 Garsinių signalų įjungimas / išjungimas

Meniu punkte „Signal tones“ nustatykite, ar prietaisas, aptikęs objektą, turi dar ir generuoti garsinį signalą.

NURODYMAS

Gamykloje garsinis signalas yra suaktyvintas.

7.1.4 Šviesumo nustatymas

Meniu punkte „Brightness“ nustatykite indikatoriaus apšvietimo stiprumą.

NURODYMAS

Gamykloje yra nustatyta „Maximum“ (maksimalus šviesumas).

7.1.5 Išsijungimo laiko nustatymas

Meniu punkte „Cut off time“ pasirinkite laiko intervalą, po kurio prietaisas turi automatiškai išsijungti, jeigu prietaisu nebus matuojama ar spaudžiami jo mygtukai.

NURODYMAS

Gamykloje yra nustatyta „5 min“.

7.1.6 Kalbos nustatymas

Meniu punkte „Language“ nustatykite norimą dialogo kalbą.

NURODYMAS

Gamykloje yra nustatyta „English“.

7.1.7 Matavimo vienetų nustatymas

Meniu punkte „Units“ nustatykite norimą matavimo vienetą.

NURODYMAS

Gamykloje yra nustatyta „Centimeter“.

7.2 Išplėstinės informacijos apie prietaisą išskvietimas

Atskiruose meniu punktuose galite išskvisti informaciją apie prietaisą ir atkurti gamyklines nuostatas.

1. Norėdami patekti į išplėstinės informacijos apie prietaisą meniu, kai prietaisas išjungtas, kartu spauskite meniu mygtuką ir įjungimo / išjungimo mygtuką.
2. Norėdami pasirinkti meniu punktą, spauskite apatinį pasirinkimo mygtuką arba matavimo mygtuką.
NURODYMAS Pasirinktas meniu punktas rodomas pilkame fone.
3. Norėdami, priklausomai nuo pasirinkto meniu punkto, išskvisti išplėstinę informaciją apie prietaisą arba atkurti gamyklines nuostatas, spauskite dešinįjį pasirinkimo mygtuką.
4. Norėdami vėl išėiti iš iškviestojo meniu, spauskite meniu mygtuką; jį paspaudę dar kartą, grįšite į skenavimo režimo indikaciją.

7.3 Skenavimo režimo keitimas

Spaudžiant kairįjį arba dešinįjį pasirinkimo mygtuką, vienas paskui kitą keičiasi įvairūs skenavimo režimai.

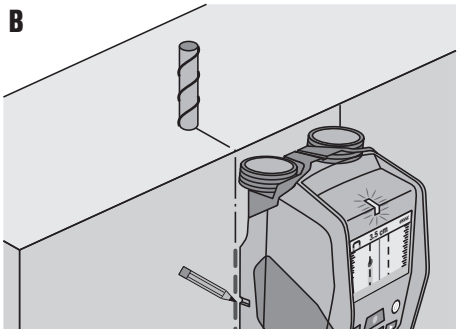
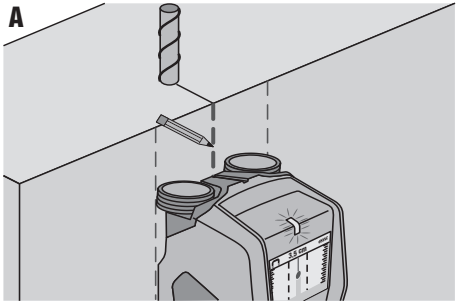
NURODYMAS

Esama nuostata matoma apatinėje indikatoriaus zonoje.

7.4 Indikacijos režimo keitimas

1. Norėdami skenavimo režimo indikaciją pakeisti į atstumų matavimo indikaciją, kairįjį arba dešinįjį pasirinkimo mygtuką laikykite paspaustą ilgiau kaip 2 sekundes.
2. Norėdami atstumų matavimo indikaciją vėl pakeisti į skenavimo režimo indikaciją, kairįjį arba dešinįjį pasirinkimo mygtuką laikykite paspaustą ilgiau kaip 2 sekundes.

7.5 Skenavimo procedūra



1. Prietaisą įjunkite įjungimo / išjungimo mygtuku.
NURODYMAS Indikatoriuje rodomas meniu nustatytas default mode.
2. Pagal tiriamąjį pagrindą pasirinkite skenavimo režimą.

- Prietaisą padėkite ant tyrinėjamojo pagrindo ir lėtai bei tiesiai stumkite, lengvai ir tolygiai spausdami maitinimo elementų dėklo ratukus.

NURODYMAS Matavimo rezultatai rodomi nuvažia-
vus minimalią 10 cm (3.9 in) ilgio matavimo atkarpa.
Optimalūs rezultatai gaunami kai matavimo atkarpa
yra ne trumpesnė kaip 40 cm (15.7 in).

NURODYMAS Pirmyn ir atgal visada nuvažiuokite
tiksliai vienodo ilgio atkarpa.

NURODYMAS Kad matavimo paklaidos būtų kiek
įmanoma mažesnės, venkite ilgų matavimo atkarpų.

NURODYMAS Jeigu matavimo metu prietaisas nu-
keliamas nuo tyrinėjamo pagrindo, paskutinis mata-
vimo rezultatas rodomas toliau. Jutiklio zonos indi-
katorius rodo pranešimą „Hold“. Jeigu prietaisą vėl
padėsite ant tyrinėjamo pagrindo ir toliau stumsite
arba paspausite matavimo mygtuką, bus pradėta
nauja skenavimo procedūra.

NURODYMAS Tyrinėjamąjį pagrindą visada turi
liesti visi 4 ratukai. Nevažiuokite per laiptukus ar
briaunas.

NURODYMAS Skenavimo metu paviršiaus nelies-
kite.

- Jeigu neaptikote jokio objekto, skenavimo proce-
dūrą vykdykite skersai ankstesnės stūmimo kryp-
ties.

- Jeigu norite tiksliai nustatyti ir pažymėti aptiko ob-
jekto vietą, traukite prietaisą atgal, kol objektas at-
siras tiesiai po jutiklio zonos indikacijos vidurio linija
(žr. A paveikslėlį).

- Naudodami viršutinę žymėjimo įpjovą, pažymėkite
objektą ant tyrinėjamo pagrindo.

NURODYMAS Ši žyma reiškia patikimą informaciją
tik tada, kai objektas yra nukreiptas tiksliai verti-
kaliai žemyn, nes jutiklio zona yra šiek tiek žemiau
viršutinės žymėjimo įpjovos.

- Norėdami objektą pažymėti tiksliai, stumkite prie-
taisą į kairę arba į dešinę, kol aptiktasis objektas at-
siras prie jautriojo paviršiaus indikacijos atitinkamo
išorinio krašto.

- Aptiktą objektą pažymėkite naudodami dešiniąją ir
kairiąją žymėjimo įpjovą (žr. B paveikslėlį).

- Skenavimo procedūrą vykdykite skersai ankstesnės
stūmimo krypties.

NURODYMAS Skenavimo procedūra skersai anks-
tesnės stūmimo krypties yra būtina, nes išilgine
kryptimi esantys objektai gali likti neaptikti arba ma-
tavimo rezultatas gali likti neišskus (gali būti rodoma
labai daug objektų).

8 Techninė priežiūra ir remontas

8.1 Valymas ir nusausinimas

- Valykite tik švaria minkšta šluoste; jei reikia, galite ją
sudrėkinti grynu spiritu ar nedideliu kiekiu vandens.
NURODYMAS Nenaudokite jokių kitų skysčių, nes
jie gali pakenkti plastikiniams detalėms.
- Atkreipkite dėmesį į ribines temperatūras, kurioje
turi būti saugoma Jūsų įranga, ypač žiemą / vasarą,
reikšmes.

8.2 Laikymas

Prietaisą laikyti tik sausoje vietoje. Prašome laikyti prie-
taiso sandėliavimo temperatūros ribinių reikšmių.

Nenaudoję prietaiso ilgesnį laiką, prieš naudodamiesi
atlikite kontrolinį matavimą.

Jei prietaiso nenaudosite ilgesnį laiką, išimkite maitinimo
elementus. Iš maitinimo elementų / akumuliatorių ištekė-
jęs skystis gali sugadinti prietaisą.

8.3 Transportavimas

Prietaisui transportuoti naudokite arba „Hilti“ lagaminą,
arba lygiavertę pakuotę.

ATSARGIAI

**Prieš transportuodami prietaisą, visuomet išimkite
maitinimo elementus.**

8.4 „Hilti“ kalibravimo centras

Rekomenduojame prietaisus reguliariai tikrinti „Hilti“ ka-
libravimo centre, kad jų patikimumas atitiktų normas ir
teisės aktų reikalavimus.

„Hilti“ kalibravimo centre galite apsilankyti bet kuriuo
metu, tačiau prietaiso patikrą rekomenduojama atlikti
bent kartą per metus.

„Hilti“ kalibravimo centras suteiks garantiją, kad prietai-
sas patikros dieną atitinka visus naudojimo instrukcijoje
nurodytus techninius duomenis.

Patikrinus prietaisą, ant jo užklijuojamas kalibravimo žen-
klelis. Be to, išduodamas kalibravimo sertifikatas, ku-
riame pažymėta, kad prietaisas atitinka gamintojo duo-
menis.

Kalibravimo sertifikato visuomet reikia įmonėms, certifi-
kuotoms pagal standartą ISO 900X.

Norėdami gauti daugiau informacijos, kreipkitės į arti-
miausią „Hilti“ atstovybę.

9 Gedimų aptikimas

Gedimas	Galima priežastis	Gedimo šalinimas
Prietaisas neįsijungia	Maitinimo elementai / akumuliatoriai išseko	Pakeisti maitinimo elementus
	Netinkamas maitinimo elementų poliškumas	Maitinimo elementus įdėti tinkamai ir uždaryti dėklą
Prietaisas yra įjungtas, tačiau nereaguoja	Sisteminė klaida	Išimti ir vėl įdėti maitinimo elementus
Prietaisas per šaltas arba per šiltas	Prietaisas per šaltas arba per šiltas	Palaukti, kol bus pasiektas leistinas temperatūrų diapazonas
Indikatoriuje atsiranda pranešimas „Pakeltas ratukas“	Ratukas neliečia paviršiaus	Paspausti matavimo mygtuką. Prietaisą stumiant sekti, kad ratukai liestu paviršių; kai paviršiai nelygūs (pvz., mūras, apdailos plytelės, plyšiai, tinkas ir t. t.), tarp ratukų ir paviršiaus padėti ploną kartono lakštą ir maitinimo elementų dėklo ratukus įprasti spausti tolygiai.
Indikatoriuje atsiranda pranešimas „Per greitai“	Prietaisas stumiamas per greitai	Paspausti matavimo mygtuką. Prietaisą ant sienos stumti lėčiau
Indikatoriuje atsiranda pranešimas „Temperatūra yra už leistinų ribų“	Temperatūra yra aukščiau arba žemiau leistino temperatūrų diapazono	Palaukti, kol bus pasiektas leistinas temperatūrų diapazonas
Indikatoriuje atsiranda pranešimas „Per didelės temperatūros pasikeitimas“	Per greitai keičiasi prietaiso temperatūra	Prietaisą įjungti pakartotinai
Indikatoriuje atsiranda pranešimas „Sutrikimą sukėlė radijo bangos“	Sutrikimą sukėlė radijo bangos. Prietaisas automatiškai išsijungia	Jeigu įmanoma, pašalinkite trukdžius sukeliančias radijo bangas (pvz., WLAN, UMTS, oro uosto radaro, radijo siųstuvo antenos arba mikrobangų krosnelės) ir vėl įjunkite prietaisą.



10 Utilizacija



Didelė „Hilti“ prietaisų dalis pagaminta iš medžiagų, kurias galima perdirbti antrą kartą. Būtina antrinio perdirbimo sąlyga yra tinkamas medžiagų išrūšiavimas. Daugelyje šalių „Hilti“ iš savo klientų jau priima perdirbti neberekalingus senus prietaisus. Apie tai galite pasiteirauti artimiausiam „Hilti“ techniniame centre arba prietaisų pardavėjo.



Tik ES valstybėms

Neišmeskite elektroninių matavimo prietaisų į buitinius šiukšlynus!

Laikantis Europos direktyvos dėl naudotų elektros ir elektronikos prietaisų ir sprendimo dėl jos įtraukimo į nacionalinius teisės aktus, naudotus elektrinius prietaisus būtina surinkti atskirai ir pateikti antriniams perdirbimui pagal aplinkosaugos reikalavimus.

11 Prietaisų gamintojo teikiama garantija

Jeigu turite klausimų dėl garantinio aptarnavimo sąlygų, kreipkitės į vietinį „Hilti“ prekybos partnerį.

12 FCC (JAV federalinės ryšių komisijos) nurodymas (galioja tik JAV)

ATSARGIAI Šis prietaisas buvo testuotas ir pagal FCC nuostatų 15 dalį sertifikuotas kaip atitinkantis skaitmeninio „B“ klasės prietaiso ribines reikšmes. Šios direktyvos yra skirtos pakankamai gyvenamosios aplinkos apsaugai nuo kenksmingų trukdžių užtikrinti. Šis prietaisas sukuria, naudoja ir išspinduliuoja radijo dažnių diapazono energiją ir gali sutrikdyti radijo ryšį, jeigu bus diegiamas bei naudojamas nesilaikant nurodymų.

Vis dėlto negalima garantuoti, kad radijo trukdžių nebus ir prietaisą įdiegus deramai. Jei šis prietaisas sukelia radijo ar televizoriaus trukdžius (tuo galima įsitikinti prietaisą išjungus ir vėl įjungus), juos rekomenduojama bandyti pašalinti naudojant vieną ar kelias iš toliau nurodytų priemonių.

- Imtuvo anteną nukreipti ar perkelti kitur.
- Padidinti atstumą tarp prietaiso ir imtuvo.
- Prietaisą prijungti prie kito elektros tinklo lizdo, t. y. ne to, prie kurio yra prijungtas imtuvas.
- Pasikonsultuokite su prekybos partneriu arba prityrusiu radijo ir televizijos specialistu.

NURODYMAS

Pakeitimai ir modifikacijos, kuriems „Hilti“ nedavė aiškaus atskiro leidimo, gali apriboti naudotojo teisę prietaisą pradėti eksploatuoti.

Šis prietaisas tenkina FCC nuostatų 15 dalį. Prietaisą pradėti eksploatuoti leidžiama tik kai tenkinamos šios sąlygos:

1. prietaisas neskleidžia jokių kenksmingų trukdžių,
2. prietaisas turi reaguoti į bet kokius priimamus trukdžius, net ir tokius, kurie gali sukelti nepageidaujamas jo operacijas.

JAV klientams

Šį prietaisą leidžiama naudoti tik įkalinimo įstaigų, priešgaisrinės apsaugos ir gelbėjimo tarnybų, mokslinio tyrimo įstaigų, komercinių kalnakasybos įmonių, statybos įmonių ir privačių įmonių, dirbančių pirmiau nurodytoms vartotojų grupėms, darbuotojams. Bet kurios kitos vartotojų grupės eksploatuodamos prietaisą pažeidžia JAV įstatymus (47 U.S.C. § 301) ir už tai gali būti griežtai baudžiamos.

Suderinimo sąlygos

1. Prieš pradėdant eksploatuoti, ultraplachios dažnių juostos vaizdavimo sistemos turi būti patikrintos FCC valdžios organų. Vartotojas privalo laikytis po patikrinimo suformuluotų naudojimo apribojimų.

2. Ultraplachios dažnių juostos vaizdavimo sistemų vartotojai apie konkrečias jų naudojimo sritis privalo informuoti įstaigą „FCC Office of Engineering and Technology“, kuri pateiktą informaciją per įstaigą „National Telecommunications and Information Administration“ suderina su vyriausybe.

Ultraplachios dažnių juostos vaizdavimo sistemų vartotojo pateiktoje informacijoje turi būti nurodytas vartotojo pavadinimas, adresas ir kita speciali kontaktinė informacija, pageidaujama naudojimo sritis ir FCC identifikacinis numeris bei kiti specialieji ultraplachios dažnių juostos vaizdavimo sistemos duomenys.

Ši informacija turi būti išsiųsta adresu:
Frequency Coordination Branch, OET
Federal Communications Commission
445 12th Street, SW
Washington, D.C. 20554
ATTN: UWB Coordination

3. Turinčių eksploatacijos leidimą, suderintų ultraplachios dažnių juostos vaizdavimo sistemų vartotojai gali būti nurodytos vietos, kuriose kvalifikuotiems vartotojams ir perkelti į kitą vietą, jeigu apie vartotojo ir vietos pakeitimą yra pranešta FCC valdžios organams ir yra aptartos esamos sankcionuotos naudojimo sritys.
4. NTIA / FCC protokole turi būti nurodyti visi sistemos naudojimo apribojimai. Šiuose apribojimuose gali būti nurodytos vietos, kuriose prietaiso naudoti negalima, arba vietos, esančios arti registruotų radijo stočių, dėl kurių prieš pradėdant naudoti ultraplachios dažnių juostos vaizdavimo sistemas yra reikalingi papildomi susitarimai. Jeigu yra reikalingi papildomi vietiniai susitarimai, nurodomas atitinkamas kontaktinis asmuo. Ground Penetrating Radar Coordination Notice & Equipment Registration.

NURODYMAS

Šis formuliaras galioja tik JAV vartotojams. Jo nepaisymas reiškia federacinės teisės pažeidimą.

1. Data:
2. Įmonės pavadinimas:
3. Adresas:
4. Kontaktiniai duomenys [pavardė ir telefono Nr.]:
5. Naudojimo sritis [valstija (-os)]:
6. Prietaiso duomenys
Prietaiso pavadinimas: PS 50
FCC ID numeris: SDL-PS38R01
7. Prietaiso įsigijimo data:

Šį formuliarą išsiųskite į FCC faksu 202-418-1944

arba paštu:
Frequency Coordination Branch, OET
Federal Communications Commission

445 12th Street, SW
Washington, D.C. 20554
ATTN: UWB Coordination
Įmonei „Hilti“ šios informacijos nesiųskite.

13 IC nurodymas (galioja tik Kanadai)

Šis prietaisas tenkina RSS-220 nurodytus reikalavimus, siejamus su IC / RSS-Gen.

Prietaisą pradėti eksploatuoti leidžiama tik kai tenkinamos šios sąlygos:

1. prietaisas neskleidžia jokių kenksmingų trukdžių,

2. prietaisas turi reaguoti į bet kokius priimamus trukdžius, net ir tokius, kurie gali sukelti nepageidaujamas jo operacijas.

Kanados klientams:

Šį prietaisą leidžiama naudoti tik nukreiptą į grindis ar į sieną ir tik tada, kai jis liečia grindų ar sienos paviršių. Šį prietaisą leidžiama naudoti tik įkalinimo įstaigoms, mokslinio tyrimo įstaigoms, komercinėms kalnakasybos įmonėms, statybos įmonėms ir priešgaisrinės apsaugos arba gelbėjimo tarnyboms.

14 EB atitikties deklaracija (originali)

Pavadinimas:	Multidetektorius
Tipas:	PS 50
Karta:	01
Pagaminimo metai:	2013

Prisiimdami visą atsakomybę pareiškiame, kad šis gaminytis atitinka šių direktyvų ir normų reikalavimus: 2014/53/EU, 2011/65/EU, EN ISO 12100, EN 61010-1:2010, EN 301489-33 V2.2.0, EN 302065-4 V1.1.1, EN 303454 V1.1.0.

Hilti Corporation, Feldkircherstrasse 100,
FL-9494 Schaan



Paolo Luccini
Head of BA Quality and Process Management
Business Area Electric Tools & Accessories
10/2017



Thomas Hillbrand
Head of BU Measuring Systems
BU Measuring Systems
10/2017

Techninė dokumentacija saugoma:

Hilti Entwicklungsgesellschaft mbH
Zulassung Elektrowerkzeuge
Hiltistrasse 6
86916 Kaufering
Deutschland

Multidetektor PS 50

Enne seadme esmakordset kasutamist lugege tingimata läbi käesolev kasutusjuhend.

Kasutusjuhend peab olema alati seadme juures.

Juhend peab jääma seadme juurde ka siis, kui annate seadme edasi teistele isikutele.

Sisukord	Lk
1 Üldised juhised	328
2 Kirjeldus	329
3 Tehnilised andmed	329
4 Ohutusnõuded	330
5 Süsteemi kirjeldus	331
6 Kasutuselevõtt	335
7 Töötamine	335
8 Hooldus ja korrashoid	337
9 Veaotsing	337
10 Utiliseerimine	338
11 Tootja garantii seadmetele	338
12 FCC-märkus (kehtiv vaid USA suhtes)	338
13 IC-märkus (kehtib vaid Kanada suhtes)	339
14 EU-vastavusdeklaratsioon (originaal)	340

1 Numbrid viitavad joonistele. Joonised leiata kasutusjuhendi algusest.

Käesolevas kasutusjuhendis tähistab sõna «seade» alati multidetektorit PS 50.

Seadme osad ja käsituselemendid **1**

- 1 Ekraan
- 2 Nupud
- 3 Patareikorpus
- 4 Märgistussälgud
- 5 Oleku LED-tuled (punane/roheline)
- 6 Sensorpiirkond
- 7 Ratas
- 8 Randmerihma kinnituskoht
- 9 Nupp (sisse/välja)
- 10 Mootenupp
- 11 Menüünupp
- 12 Vasak valikunupp
- 13 Alumine valikunupp
- 14 Parema valikunupp
- 15 Hoolduskate
- 16 Andmesilt

Ekraan **2**

- 1 Helisignaali näit
- 2 Patarei laetuse astme näit
- 3 Sensorpiirkonna näit (kriipsudega jooned markeerivad seadme välisservi objekti asendi märgistamiseks)
- 4 Juba uuritud piirkond
- 5 Objekti ligikaudse sügavuse skaala
- 6 Veel uurimata piirkond
- 7 Välisservade asend (leitud objekti tähistamiseks ühega külgmistest märgistussälgudest)
- 8 Skaneerimisrežiimi näit
- 9 Hall: leitud objekt on väljaspool sensorpiirkonda
- 10 Must: leitud objekt on sensorpiirkonnas
- 11 Keskjoon vastab ülemisele märgistussälgule
- 12 Objekti ligikaudse sügavuse näit
- 13 Objekti klassi näit

1 Üldised juhised

1.1 Märksõnad ja nende tähendus

OHT!

Viidatakse vahetult ähvardavatele ohtudele, millega kaasnevad rasked kehalised vigastused või inimeste hukkumine.

HOIATUS!

Viidatakse võimalikele ohtlikele olukordadele, millega võivad kaasneda rasked kehalised vigastused või inimeste hukkumine.

ETTEVAATUST!

Viidatakse võimalikele ohtlikele olukordadele, millega võivad kaasneda kergemad kehalised vigastused või varaline kahju.

JUHIS

Soovitusi seadme kasutamiseks ja muu kasulik teave.

1.2 Piltsümbolite selgitus ja täiendavad juhised

Hoiatavad märgid



Üldine
hoiatus

Sümbolid



Enne
kasutamist
lugege kasu-
tusjuhendit



Suunake
materjalid
taaskasu-
tusse

Identifitseerimisandmete koht seadmel

Seadme tüübitähis ja seerianumber on toodud seadme andmesildil. Märkige need andmed oma kasutusjuhendisse ning tehke teatavaks alati, kui pöörduate Hilti müügiesindusse või hooldekeskusse.

Tüüp: _____

Generatsioon: 01 _____

Seerianumber: _____

2 Kirjeldus

2.1 Nõuetekohane kasutamine

Multidetektor PS 50 on ette nähtud raudmetallide (armatuurraua), mitteraudmetallide (vask ja alumiinium), puittalade, plasttorude, juhtmete ja kaablite lokaliseerimiseks kuivas aluspinnas.

Lisateavet ja näiteid kasutamise kohta leiate Internetist. Seade ja sellega ühendatavad abitööriistad võivad osutada ohtlikuks, kui neid ei kasutata nõuetekohaselt või kui nendega töötab vastava väljaõppeta isik.

Pidage kinni kasutusjuhendis toodud kasutus- ja hooldejuhistest.

Arvestage ümbritseva keskkonna mõjudega. Põlengu- või plahvatusohu korral on seadme kasutamine keelatud.

Seadme modifitseerimine ja ümberkujundamine on keelatud.

2.2 Tarnekomplekt

- 1 seade
- 1 randmerihm
- 4 patareid
- 1 kasutusjuhend
- 1 tootja sertifikaat
- 1 seadme kott
- 1 märgistuspliatsite komplekt
- 1 Hilti kohver

3 Tehnilised andmed

Tootja jätab endale õiguse tehnilisi andmeid muuta.

Maksimaalne lokaliseerimispiirkond objektide lokaliseerimiseks ¹	15 cm (5,90 in)
Maksimaalne lokaliseerimispiirkond objektide klassifitseerimiseks ¹	60 mm (2,36 in)
Maksimaalne lokaliseerimispiirkond pingestatud juhtmete korral (50/60 Hz, 90-240 V)	60 mm (2,36 in)
Lokaliseerimistäpsus "a" objekti keskpunkti suhtes ^{1, 2, 3}	± 5 mm (± 0,2 in)
Sügavuse mõõtmise täpsus "b" ^{1, 2, 3}	± 10 mm (± 0,4 in)
Minimaalne vahekaugus "c" kahe objekti vahel ^{1, 3}	4 cm (1,57 in)
Töötemperatuur	-10...+50 °C (14 °F ... 122 °F)

¹ Olenevalt skaneerimisrežiimist, objekti suuruselt ja liigist ning aluspinna materjalist ja seisundist

² Täpsust võivad mõjutada välised tegurid, eeskätt suured temperatuurikõikumised, niiskus, lõõgid, kukkumine jmt. Kui ei ole märgitud teisiti, justeeriti ja/või kalibreeriti seade tavapärastes keskkonnatingimustes (MIL-STD-810F).

³ Vt joonist 7.

Hoiutemperatuur	-20...+70 °C (-4 °F ... 158 °F)
Patareid	4 x 1,5 V LR06 (AA)
Akuelemendid	4 x 1,2 V HR06, KR06 (AA)
Tööaeg (leelismangaan-patareid)	5 h
Tööaeg (akuelemendid 2500 mAh)	7 h
Kaitseklass	IP 54 (tolmu- ja pritsmekindel) (IEC 60529)
Kaal EPTA-Procedure 01/2003 kohaselt	0,7 kg (1,5 lbs)
Mõõtmed (p x l x k)	195 mm x 90 mm x 75 mm (7,7 in x 3,5 in x 3,0 in)

¹ Olenevalt skaneerimisrežiimist, objekti suuruselt ja liigist ning aluspinna materjalist ja seisundist

² Täpsust võivad mõjutada välised tegurid, eeskätt suured temperatuurikõikumised, niiskus, lõõgid, kukkumine jmt. Kui ei ole märgitud teisiti, justeeriti ja/või kalibreeriti seade tavapärares keskkonnatingimustes (ML-STD-810F).

³ Vt joonist 7.

4 Ohutusnõuded

Lisaks käesoleva kasutusjuhendi üksikutes punktides esitatud ohutusalastele juhiste tuleb alati rangelt järgida ka järgmisi nõudeid.

4.1 Üldised ohutusnõuded

- a) Hoidke lapsed mõõteseadmest eemal.
- b) Pärast seadme sisselülitamist kontrollige ekraani. Ekraanile peab ilmuma Hilti logo ja seadme nimetus. Seejärel kuvatakse ekraanil vaikimisi seadistust või viimati salvestatud seadistust.
- c) Seadet ei tohi kasutada südamestimulaatorit kandvate inimeste läheduses.
- d) Seadet ei tohi kasutada rasedate läheduses.
- e) Kiiresti muutuvate mõõtetingimuste tõttu võivad mõõtetulemused muutuda ebatäpseteks.
- f) Ärge kasutage seadet meditsiiniseadmete läheduses.
- g) Ärge teostage puurimistöid kohtades, kus seade tuvastab objektide olemasolu. Võtke arvesse puuri läbimõõtu ja kalkuleerimisel kasutage sobivat ohutustegurit.
- h) Pöörake alati tähelepanu näidikule ilmuvatele hoiatustele.
- i) Teatavad ümbritseva keskkonna tingimused võivad mõõtetulemusi seadme tööpõhimõtetst tulenevalt mõjutada. Nende hulka kuuluvad nt tugevat magnet- või elektromagnetvälja tekitavad seadmed, niiskus, metalli sisaldavad ehitusmaterjalid, alumiiniumkattega isolatsiooni- ja alumiiniummaterjalid, kihelised materjalid, tühimikke sisaldavad pinnad ning elektrit juhtivad tapeedid ja keraamilised plaadid. Seetõttu tutvuge enne puurimise, saagimise või freesimise alustamist ka teiste teabeallikatega (nt ehitusprojektiga).
- j) Arvestage ümbritseva keskkonna mõjudega. Põlengu- või plahvatusohu korral on seadme kasutamine keelatud.
- k) Hoidke näidikuväli puhas, et lugemine oleks selgelt nähtav (ärge puudutage näidikut sõrmedega, kaitske näidikut määrdumise eest).
- l) Ärge kasutage seadet, mis on rikkis.

- m) Veenduge, et lokaliseerimisala on alati puhas.
- n) Enne kasutamist kontrollige seadme seadistusi.
- o) Seadet ei tohi ilma eelneva kooskõlastuseta kasutada sõjaliste objektide, lennujaamade ja tähetornide läheduses.

4.2 Töökoha nõuetekohane sisseseadmine

- a) Redelil töötades vältige ebatavalist kehaasendit. Veenduge oma asendi ohutuses ja säilitage alati tasakaal.
- b) Kui seade tuuakse väga külmast keskkonnast soojemasse keskkonda või vastupidi, tuleks seadmel enne töölerakendamist temperatuuriga kohaneda lasta.
- c) Kasutage seadet üksnes ettenähtud otstarbel.
- d) Järgige kasutusriigis kehtivaid ohutusnõudeid.

4.3 Elektromagnetiline ühilduvus

Seade vastab EN 302435 kohastele piirväärtustele. Sellest tulenevalt on vaja nt haiglates, tuumaelektrijaamades ning lennujaamade ja mobiilsidemastide läheduses välja selgitada, kas seadme kasutamine on lubatud.

4.4 Üldised ohutusnõuded

- a) Enne kasutamist vaadake seade üle. Kui tuvastate, et seade on kahjustada saanud, toimetage seade paranduseks Hilti hooldekeskusse.
- b) Hoidke seadet alati puhta ja kuivana.
- c) Ärge paigaldage seadme tagaküljel olevale anduri alale kleebiseid ega silte. Eeskätt metallist sildid mõjutavad mõõtetulemusi.
- d) Veenduge, et hoolduskate on alati korralikult suletud. Hoolduskatte avamist on lubatud teostada vaid Hilti hooldekeskuses.
- e) Pärast kukkumist või muid mehaanilisi mõjutusi tuleb kontrollida seadme täpsust.
- f) Kuiigi seade on välja töötatud kasutamiseks ehitustöödel, tuleks seda nagu ka teisi mõõteseadmeid käsitseda ettevaatlikult.

- g) **Kuigi seade on kaitstud niiskuse sissetungimise eest, tuleks seade enne pakendisse asetamist kuivaks pühkida.**
- h) **Enne mootmise alustamist kontrollige seadme täpsust.**

4.5 Elektriõhutus

- a) **Patareid ei tohi sattuda laste kätte.**
- b) Enne seadme pikemaks ajaks hoiulepanekut võtke patareid seadmest välja. Patareid võivad pikemal seismisel korrodeeruda ja iseeneslikult tühjeneda.
- c) Vahetage alati välja kõik patareid ühekorraga. Kasutage ainult ühe tootja ühesuguse mahtvusega patareid.

- d) **Ärge jätke patareid kuumuse ega tule kätte.** Patareid võivad plahvatada, samuti võib neist eralduda mürgiseid aineid.
- e) **Ärge laadige patareid uuesti täis.**
- f) **Ärge jootke patareid, kui need on seadme sees.**
- g) **Ärge tühjendage patareid lühise tekitamise teel.** Patareid võivad seetõttu üle kuumeneda ja põhjustada põletusi.
- h) **Ärge avage patareid ja ärge avaldage patareide ülemäärast mehaanilist survet.**

4.6 Transport

Seadme transportimisel peavad patareid olema välja võetud.

5 Süsteemi kirjeldus

5.1 Tööpõhimõte

Seadmega kontrollitakse sensorivälja piiresse jäävat aluspinda mõõtesuunas A kuni kuvatud mõõtesügavuseni. Kui objekt paikneb sensori all, kuvatakse seda näidiku sensori piirkonnas. Mõõtmine on võimalik vaid siis, kui seadet juhitakse suunas B ning kui minimaalne mõõte- teekond on 10 cm (3.9 in). Tuvastatakse objektid, mis on uuritava pinna materjalist erinevad. Ekraanil kuvatakse objekti asukohta, ligikaudset sügavust ja võimaluse korral objekti klassi. Usaldusväärselt lokaliseeritakse selliste objektide ülemised servad, mis paiknevad seadme liikumissuunaga risti. Selleks et lokaliseerida liikumise suunaga paralleelseid objekte, on seetõttu alati vajalik teha teine skaneerimine, mis kulgeb esimese skaneerimise suunaga risti.

Seade on varustatud erinevate sensoritega, mis on ette nähtud lokaliseerimiseks, sügavuse mõõtmiseks või materjali klassifitseerimiseks.

Kui uuritavas pinnas on mitu objekti üksteise kohal, kuvatakse ekraanil objekti, mis on pinnale kõige lähemal. Leitud objektide omaduste kujutis ekraanil võib objekti tegelikest omadustest erineda. Eeskätt väga õhukesti objekte kuvatakse ekraanil paksematena. Suuremad silindrilised objektid (nt plast- või veetorud) võivad ekraanil paista tegelikest kitsamatena.

Olenevalt leitud objekti suuruselt ja sügavusest on võimalik tuvastada objekti klass.

5.2 Skaneerimisrežiimid

Seadmel on erinevad skaneerimisrežiimid:

- Universal
- Concrete
- Wet concrete
- Floor heating
- Drywall
- Hollow brick
- Signal View

Skaneerimisrežiimi valimisega saate seadet kohandada erinevate pindadega.

JUHIS

Mõõtmise tõhusus sõltub suurel määral skaneerimisrežiimi õigest valikust. Veenduge, et aluspinna jaoks on välja valitud õige/optimaalne skaneerimisrežiim, kuna mõõtetulemused võivad sõltuda skaneerimisrežiimist.

5.2.1 Universal

Skaneerimisrežiim "Universal" sobib enamikeks rakedusteks täismüüritises või betoonis. Kuvatakse metall- ja plastobjekte ning elektrijuhtmeid. Müüritises olevate õõnsuste ja tühjade alla 2 cm (0.8 in) läbimõõduga plasttorude lokaliseerimine ei ole tagatud. Maksimaalne mõõtesügavus on 8 cm (3.2 in).

5.2.2 Concrete

Skaneerimisrežiim "Concrete" on ette nähtud kasutamiseks kuivas terasbetoonis. Kuvatakse armatuurrauda, plast- ja metalltorusid ning elektrijuhtmeid. Maksimaalne mõõtesügavus on 15 cm (6 in).

Õhukeste betoonseinte puhul tuleks kasutada režiimi "Universal", et vältida ebaõigeid mõõtetulemusi.

5.2.3 Wet concrete

Skaneerimisrežiim "Wet concrete" on ette nähtud kasutamiseks värskel betooni puhul. Kuvatakse armatuurrauda, plast- ja metalltorusid ning elektrijuhtmeid. Pingestatud ja pingestamata elektrijuhtmeid ei ole võimalik eristada. Maksimaalne mõõtesügavus on 6 cm (2.3 in).

JUHIS

Betoon on täielikult kuiv mitme kuu pärast.

5.2.4 Floor heating

Skaneerimisrežiim "Floor heating" on ette nähtud valupõrandasse paigaldatud metall-, komposiit- ja veega täi-

detud plasttorude ning elektrijuhtmete lokaliseerimiseks. Maksimalne mõõtesügavus on 8 cm (3.2 in).

JUHIS

Tühje plasttorusid ei lokaliseerita.

JUHIS

Pöörake tähelepanu seadme asendile piirkondades, kus on küttetorupõlved. Mõõta on vaja mitmes kohas ja võimalemas suunas.

5.2.5 Drywall

Skaneerimisrežiim "Drywall" sobib puittalade, metallkanalite, veega täidetud torude ja elektrijuhtmete lokaliseerimiseks kergvaheseintes. Maksimalne mõõtesügavus on 8 cm (3.2 in).

JUHIS

Tühje plasttorusid ei lokaliseerita.

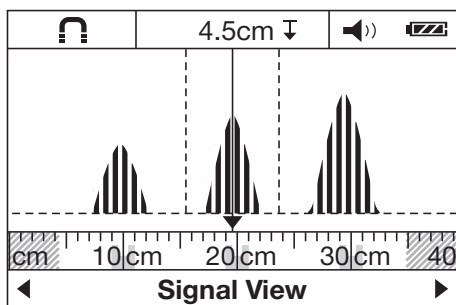
5.2.6 Hollow brick

Skaneerimisrežiim "Hollow brick" sobib kasutamiseks paljude õõnsustega müüritises. Selles skaneerimisrežiimis õõnsusi ei kuvata. Lokaliseeritakse metallesemel, veega täidetud plasttorud ja pingestatud elektrijuhtmed. Maksimalne mõõtesügavus on 8 cm (3.2 in).

JUHIS

Tühje plasttorusid ja pingestamata elektrijuhtmeid ei kuvata.

5.2.7 Signal View



Skaneerimisrežiim "Signal View" sobib kasutamiseks kõikide materjalide puhul. Kuvatakse signaali tugevust mõõtepositsioonis. Selles skaneerimisrežiimis saab täpselt lokaliseerida tihedalt üksteise kõrval olevaid objekte ja signaali kulgemise alusel paremini hinnata keerulise struktuuriga materjale.

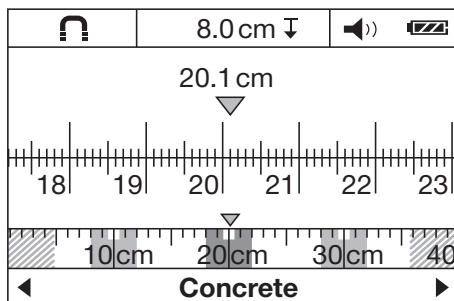
Signaalkõverate tippe kujutatakse väikeses mõõtkavas skaneerimisrežiimi näidu kohal ristkülikuna. Kuvatakse

objekti sügavust ja võimaluse korral objekti klassi. Maksimalne mõõtesügavus on 15 cm (6 in).

JUHIS

Signaali tugevuse põhjal ei saa teha järeldust objekti sügavuse kohta.

5.3 Vahemaa mõõtmise näit



Vahemaa mõõtmise näitu saab ekraanile tuua kõikides skaneerimisrežiimides Ümber lülitatakse ainult näit, mitte aga valitud skaneerimisrežiim.

JUHIS

Vahemaa mõõtmise näiduga saab kindlaks teha kuvatud objektide vahelist kaugust. Näitena toodud joonisel on tuvastatud kolm metallobjekti, mille kaugus üksteisest on ühesugune. Alguspunkti läbitud mõõtetee on 20,1 cm (7.9 in). Väikeses mõõtkavas skaneerimisrežiimi näidu kohal kuvatakse tuvastatud objekte ristkülikuna ja nende kaugus üksteisest on 10 cm (3.9 in).






5.4 Lokaliseerimist saab teostada järgmistes materjalides

- betoon/raudbetoon
- müüritis (tellis, poorbetoon, gaasbetoon, pimss, silli-kaattellis)
- krohv, keraamilised plaadid, tapeet, parkett, vaipkate
- puit, kipskartong

5.5 Lokaliseeritavad objektid

- armatuurraud
- metalltorud (nt teras, vask, alumiinium)
- plasttorud (nt plastist veetorud, põrand- ja seina-küttetorud jmt)
- õõnsused
- puittalad
- elektrijuhtmed (pingestatud ja pingestamata)
- kolmefaasilised juhtmed (nt elektripliit)
- väikepingejuhtmed (nt uksekell, telefon)

5.6 Objekti klassi näit

	Raudmetall	armatuurraud ja veega täidetud plasttorud
	Mitteraudmetall	nt vask- või alumiiniumtorud
	Mittermetall	nt plasttorud, puittalad ja õõnsused
	Pingestatud juhe	nt pingestatud vahelduvpinge- ja väikepingekaablid ja kolmefaasilise voolu juhtmed
	Tundmatud objektid	tundmatud objektid, sealhulgas objektid, mis on sügavamal kui 6 cm

5.7 Lokaliseerimise oleku näit

Oleku LED-tuli	LED-tuli süttib rohelise tulega.	Tuvastatud ei ole ühtegi objekti.
	LED-tuli süttib punase tulega.	Tuvastatud on objekt.
	LED-tuli vilgub punase tulega.	Suure tõenäosusega on tuvastatud pingestatud objekt.

5.8 Mõõtmist mõjutavad asjaolud

Ebasoodsad asjaolud võivad mõtetulemust mõjutada:

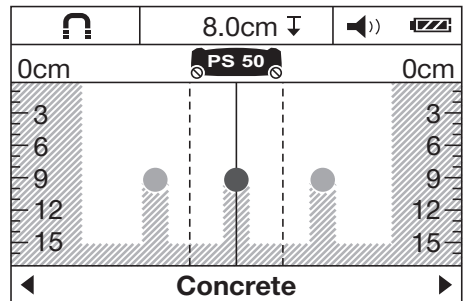
- mitmekihilised seinad ja pörandad
- tühjad plasttorud õõnestelistes, puittalad tühimikes ja kergvaheseintes
- objektid, mis paiknevad seinas, pörandas või laes diagonaalselt
- metallpinnad ja niisked piirkonnad; teataval asjaoludel võidakse neid kuvada objektidena
- pinnas olevad õõnsused; neid võidakse kuvada objektidena
- tugevat magnet- või elektromagnetvälja tekitavate objektide lähedus, nt mobiilsidemastide või generaatorite lähedus

5.9 Mõõtmiste näited

JUHS

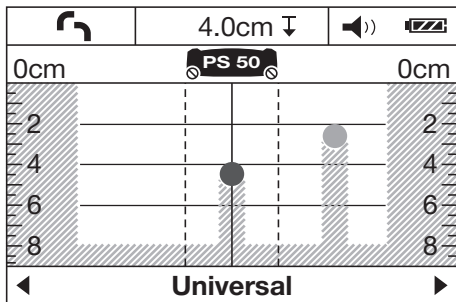
Järgmistes näidetes on helisignaali sisse lülitatud.

5.9.1 Armatuurraud



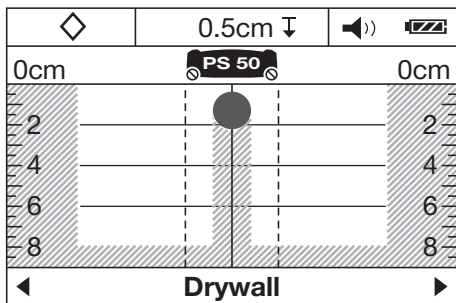
Sensorpiirkonnas paikneb raudmetall, nt armatuurraud. Sellest vasakul ja paremal väljaspool sensorpiirkonda on teised objektid. Ligikaudne sügavus on 8 cm (3.1 in). Seade saadab välja helisignaali.

5.9.2 Vasktoru



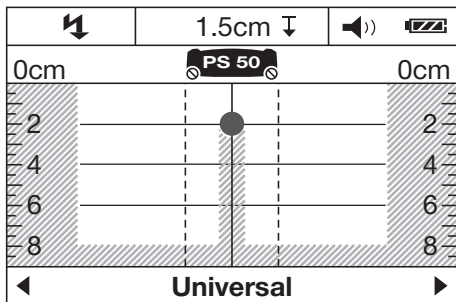
Sensoripiirkonnas paikneb mitteraudmetallist ese, nt vasktoru. Ligikaudne sügavus on 4 cm (1.6 in). Seade saadab välja helisignaali.

5.9.3 Plastist või puidust objekt



Sensoripiirkonnas paikneb mittemetalliline objekt. Tege- mist on pinna lähedal paikneva plastist või puidust ese- mega või õõnsusega. Seade saadab välja helisignaali.

5.9.4 Pingestatud juhe



JUHIS

Olenevalt eseme suuruselt ja sügavusest ei saa alati ilma kahtlusteta tuvastada, kas ese on pingestatud või pingestamata.

JUHIS

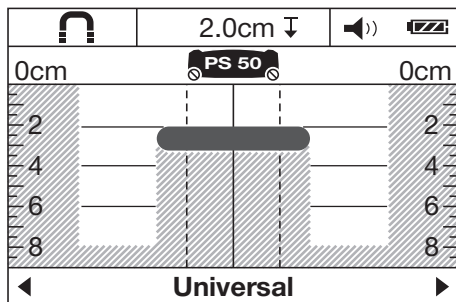
Skaneerimise ajal ärge asetage käsi pinnale.

JUHIS

Pingestatud juhtmeid lokaliseeritakse usaldusväärsemalt, kui skaneerimiskiirus on väiksem.

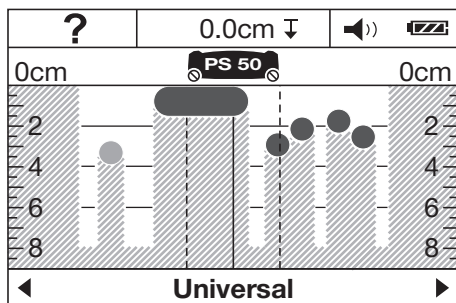
Sensoripiirkonnas paikneb metalliline pingestatud ese, nt elektrikaabel. Ligikaudne sügavus on 1,5 cm (0,6 in). Seade saadab välja pingestatud juhtme hoiatussignaali kohe, kui sensor on elektrikaabli tuvastanud.

5.9.5 Lai ese



Sensoripiirkonnas paikneb lai metallobjekt, nt metallplaat. Ligikaudne sügavus on 2 cm (0.8 in). Seade saadab välja helisignaali.

5.9.6 Ebaselged signaalid 4



Kui kuvatakse väga paljusid objekte, võib sein sisaldada palju õõnsusi (õõnestellis) või toimub skaneerimine piki piklikku objekti.

JUHIS

Paralleelselt esimese mõõtepiirkonnaga, kuid sellest kõrgemal või madalamal tehtud mõõtmistega ja leitud objektide märgistamisega saab kindlaks teha objektide kuju. Nihkes olevad märgistused viitavad õõnsustele.

JUHIS

Skaneerimisrežiimis "Hollow brick" õõnsusi ei kuvata.

et

6 Kasutuselevõtt



6.1 Patareide sissepanek

ETTEVAATUST!

Ärge kasutage kahjustatud patareisid.

ETTEVAATUST!

Vahetage alati korraga välja kõik patareid.

ETTEVAATUST!

Ärge kasutage korraga uusi ja vanu patareisid. Ärge kasutage korraga erinevaid patareimudeleid või -tüüpe.

1. Avage seadme põhja all olev sulgur ja tõmmake patareikorpuse kaas lahti.

2. Paigaldage seadmesse patareid. Laske kaanel uuesti sulguda.
JUHI Jälgige polaarsust (vt markeeringut patareikorpusel).
Patarei laetuse astme näit seadme ekraanil näitab patareide laetuse astet.
3. Veenduge, et patareikorpus on nõuetekohaselt suletud.

6.2 Seadme sisse-/ väljalülitamine

1. Lülitage seade nupust (sisse/välja) sisse. Oleku LED-tuli süttib rohelise tulega. Kuvatakse menüüs seadistatud default mode.
2. Kui vajutada sisselülitatud seadmel lülitile (sisse/välja): seade lülitub välja.
JUHI Kui ekraanile ilmub hoiatus "Please change batteries", siis seadistused salvestatakse ja seade lülitub automaatselt välja.
JUHI Kui Te ei teosta seadmega mõõtmist ja ei vajuta ka mitte ühelegi nupule, lülitub seade 5 minuti pärast uuesti automaatselt välja. Menüüpunktis menu saate väljalülitusaega muuta (vt 7.1.5).

7 Töötamine



7.1 Menüüs seadistamine

1. Menüüle ligipääsemiseks vajutage menüünupule.
2. Üksikutele menüüpunktidele ligipääsemiseks vajutage alumisele valikunupule või mõõtenupule.
JUHI Valitud menüüpunkti taust muutub halliks.
3. Valitud menüüpunkti seadistuse muutmiseks vajutage vasakule või paremale valikunupule.
4. Menüüst väljumiseks vajutage menüünupule veekord.
5. Selleks hetkeks valitud seadistused võetakse üle ja ekraanil kuvatakse valitud default mode.

7.1.1 Voolusensori sisselülitamine

Seadistage voolusensor menüüpunktist "AC sensor". Standardolekus on voolusensor välja lülitatud. Voolusensor on ette nähtud elektriakaablite klassifitseerimiseks. Elektriakaableid kuvab sensor objektidena ka väljalülitatud olekus

JUHI

Selleks et vältida ebaõigeid mõõtetulemusi näiteks niiskes betoonis või skaneeritava pinna puudutamisel, lülitage AC-sensor sisse vaid siis, kui seda on tööpoolest vaja.

7.1.2 Standardrežiimi seadistamine

Määrake menüüpunktis "default mode" skaneerimisrežiim, mida kuvatakse pärast seadme sisselülitamist.

JUHI

Vaikimisi on seatud "Universal".

7.1.3 Helisignaali sisse-/väljalülitamine

Määrake menüüpunktis "Signal tones", kas seade tekitab objekti tuvastamise korral lisaks ka helisignaali.

JUHI

Vaikimisi on helisignaali aktiveeritud.

7.1.4 Heleduse seadistamine

Reguleerige valgustustugevus välja ekraani menüüpunktis "Brightness".

JUHI

Vaikimisi on seadistatud "Maximum" (maksimaalne heledus).

7.1.5 Väljalülitusaja seadistamine

Valige menüüpunktis "Cut off time" aeg, pärast mille möödumist lülitub seade automaatselt välja, kui mõõtmisi ei tehta ega nuppe ole ei vajutata.

JUHI

Vaikimisi on seadistatud "5 min".

7.1.6 Keele seadmine

Määrake menüüpunktis "Language" soovitud keel.

JUHI

Vaikimisi on seatud "English".

7.1.7 Mõõtühikute seadistamine

Reguleerige menüüpunktis "Units" välja soovitud mõõtühik.

JUHIS

Vaikimisi on seadistatud "Centimeter".

7.2 Üksikasjaliku teabe saamine seadme kohta

Üksikute menüüpunktide kaudu saate kuvada seadme kohta käivat teavet ning taastada vaikimisi seadistusi.

1. Üksikasjaliku teabe menüüle ligipääsemiseks vajutage väljalülitatud seadmel ühekorraga menüünupule ja sisse-/väljalülitusnupule.
2. Menüüpunkti väljavalimiseks vajutage alumisele valikunupule.

JUHIS Valitud menüüpunkti taust muutub halliks.

3. Seadme kohta üksikasjaliku teabe saamiseks või vaikimisi seadistuste taastamiseks vajutage paremale valikunupule.
4. Avatud menüüst lahkumiseks vajutage uuesti menüünupule ja skaneerimisrežiimi tagasipöördumiseks vajutage menüünupule veel üks kord.

7.3 Skaneerimisrežiimi vahetamine

Vajutage vasakule valikunupule või paremale valikunupule, et erinevaid skaneerimisrežiime perioodiliselt vahetada.

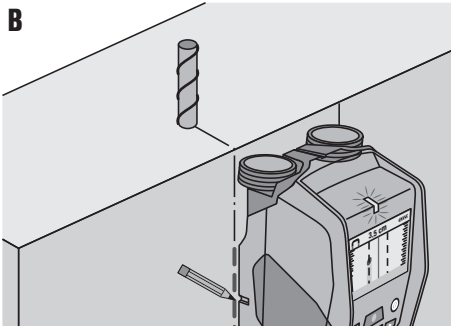
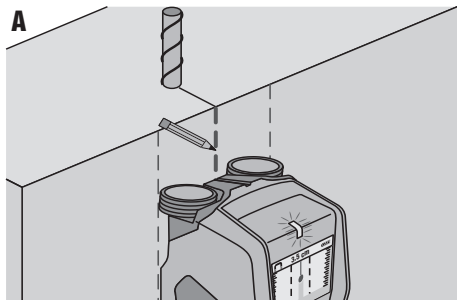
JUHIS

Asjaomane seadistus on näha ekraani alumises osas.

7.4 Näidu vahetamine

1. Hoidke vasakut valikunuppu või paremat valikunuppu all kauem kui 2 sekundit, et vahetada skaneerimisrežiimi näit vahemaa mõõtmise näidu vastu.
2. Hoidke vasakut valikunuppu või paremat valikunuppu all kauem kui 2 sekundit, et vahetada vahemaa mõõtmise näit uuesti skaneerimisrežiimi näidu vastu.

7.5 Skaneerimine



1. Lülitage seade nupust (sisse/välja) sisse.
JUHIS Ekraanil kuvatakse menüüs seadistatud default mode.
2. Valige uuritava pinna jaoks sobiv skaneerimisrežiim.
3. Asetage seade pinnale ja libistage seda aeglaselt ja otse mööda pinda, avaldades patareikorpuse ratas-tele kerget ja ühtlast survet.
JUHIS Mõõtetulemusi kuvatakse pärast minimaalse 10 cm (3,9 in) mõõteteeekonna läbimist. Parimad tulemused saavutatakse alates 40 cm (15,7 in) mõõteteeekonnast.
JUHIS Liikuge alati täpselt sama teed edasi ja tagasi.
JUHIS Mõõtevigade arvu minimeerimiseks vältige pikki mõõteteeekondi.
JUHIS Kui seade mõõtmise ajal pinnalt üles tõsta, kuvatakse endiselt viimast mõõtetulemust. Sensori piirkonna näidikul kuvatakse teadet "Hold". Kui asetate seadme uuesti pinnale ja juhite seda edasi või kui vajutate mõõtenupule, käivitub uus skaneerimine.
JUHIS Veenduge, et kõik 4 ratast puutuvad kogu aeg pinnaga kokku. Ärge liikuge üle astmete ja servade.
JUHIS Skaneerimise ajal ärge puudutage pinda.
4. Kui ühtegi objekti ei leitud, skaneerige uuesti suunas, mis on esimese skaneerimise suunaga risti.
5. Kui soovite leitud objekti täpselt lokaliseerida ja märgistada, libistage seade tagasi, kuni objekt on otse sensori piirkonna näidiku keskojoone all (vt joonist A).
6. Märgistage objekti asukoht pinnal ülemise märgistussälgu abil.
JUHIS See märgistus on aga täpne vaid siis, kui tegemist on täpselt vertikaalselt paikneva objektiga, kuna sensori piirkond jääb ülemisest märgistussälgust pisut allapoole.

7. Objekti täpseks märgistamiseks juhtige seadet vasakule või paremale, kuni leitud objekt on sensorivälja näidiku väliservaga kohakuti.
8. Märgistage leitud objekti asukoht parema või vasaku märgistussälgu abil (vt joonis B).
9. Korrae skaneerimist suunas, mis on esimese skaneerimise suunaga risti.
JUHIS Esimese skaneerimise suhtes risti kulgev skaneerimine on vajalik, kuna objekt, mis paikneb pikisuunaliselt, ei pruugita tuvastada või on mõõtetulemus ebaselge (kuvatakse väga paljusid objekte).

8 Hooldus ja korrashoid

8.1 Puhastamine ja kuivatamine

- Puhastage üksnes puhta ja pehme lapiga; vajaduse korral niisutage lappi piirituse või vähese veega.
JUHIS Ärge kasutage teisi vedelikke, sest need võivad seadme plastdetailidele kahjustada.
- Seadme hoidmisel pidage kinni temperatuuripiirangutest, eriti talvel / suvel.

8.2 Hoidmine

Hoidke seadet kuivana. Seadme hoidmisel pidage kinni temperatuuri piirmääradest.

Kui seadet ei ole pikemat aega kasutatud, tehke seadmega enne kasutuselevõttu kontrollmõõtmine.

Enne pikemaks ajaks hoiulepanekut eemaldage seadme patareid. Lekkivad patareid võivad seadet kahjustada.

8.3 Transport

Seadme transportimiseks kasutage Hilti kohvrit või muud samaväärset pakendit.

ETTEVAATUST!

Seadme transportimisel peavad patareid olema välja võetud.

8.4 Hilti kalibreerimisteenindus

Soovitame lasta seade Hilti kalibreerimisteeninduses regulaarselt üle kontrollida, et tagada vastavus normidele ja õigusaktide eeskirjadele.

Hilti kalibreerimisteenindusse võite pöörduda igal ajal, soovitatavalt aga vähemalt üks kord aastas.

Hilti kalibreerimisteenindus tõendab, et kontrollimise päeval vastavad kontrollitud seadme spetsifikatsioonid kasutusjuhendis esitatud tehnilistele andmetele.

Pärast reguleerimist ja kontrollimist kinnitatakse seadmele kalibreerimismärgis ja väljastatakse kirjalik kalibreerimissertifikaat, mis tõendab, et seade töötab vastavuses tootja andmetega.

Kalibreerimissertifikaate vajavad alati ettevõtted, kes on sertifitseeritud ISO 900X järgi.

Lisateavet saate Hilti müügiesindusest.

9 Veatsing

Viga	Võimalik põhjus	Kõrvaldamine
Seadet ei ole võimalik sisse lülitada	Patareid on tühjad	Vahetage patareid välja
	Patareide polaarsus on vale	Pange patareid õigesti sisse ja sulgege patareikorpus
Seade on sisse lülitatud ja ei reageeri	Süsteemi viga	Võtke patareid välja ja pange uuesti sisse
Seade on liiga külm või liiga kuum	Seade on liiga külm või liiga kuum	Oodake, kuni seade jõuab lubatud temperatuurivahemikku
Ekraanile ilmub "Ratast on kergetatud"	Ratas kaotab pinnaga kontakti	Vajutage mõõtenupule. Seadme libistamisel mööda pinda veenduge, et rattad puutuvad pinnaga kokku; ebatasase pinna korral (nt müüritis, keraamilised plaadid, vuugid, krohv jmt) asetage rataste ja pinna vahele õhuke papp ja avadage patareikorpus ratastele ühtlast survet.
Ekraanile ilmub teade "liiga kiire"	Seadet on liigutatud liiga kiiresti	Vajutage mõõtenupule. Juhtige seadet üle pinna aeglasemalt

et

Viga	Võimalik põhjus	Kõrvaldamine
Näidikule ilmub "Temperatuur lubatust madalam või kõrgem" 	Temperatuur on lubatust kõrgem või madalam	Oodake, kuni seade jõuab lubatud temperatuurivahemikku
Ekraanile ilmub "Temperatuurivahetus on liiga suur" 	Liiga kiire temperatuurimuutus seadmes	Lülitage seade uuesti sisse
Ekraanile ilmub "Raadiolainetest tingitud häire" 	Raadiolainetest tingitud häiring. Seade lülitub automaatselt välja	Võimaluse korral kõrvaldage segavad raadiolained (nt WILAN, UMTS, lennudarar, saatemastid või mikrolained) ja lülitage seade uuesti sisse.

10 Utiliseerimine



Enamik Hilti seadmete valmistamisel kasutatud materjalidest on taaskasutatavad. Materjalid tuleb enne taaskasutust korralikult sorteerida. Paljudes riikides võtab Hilti hooldekeskus vanu seadmeid utiliseerimiseks vastu. Küsige lisateavet Hilti hooldekeskusest või Hilti müügiesindusest.



Üksnes ELI liikmesriikidele

Ärge visake elektroonilisi mõteseadmeid olmejäätmete hulka!

Vastavalt Euroopa Parlamendi ja nõukogu direktiivile elektri- ja elektroonikaseadmete jäätmete kohta ning direktiivi nõudeid ülevõtivatele siseriikidele õigusaktidele tuleb kasutusressursi ammandanud elektrilised tööriistad eraldi kokku koguda ja keskkonnasäästlikult korduskasutada või ringlusse võtta.

11 Tootja garantii seadmetele

Garantiitingimusi puudutavate küsimuste korral pöörduge HILTI kohaliku esinduse või edasimüüja poole.

12 FCC-märkus (kehtiv vaid USA suhtes)

VORSICHT Testimise tulemusel tunnistati seade kooskõlas FCC-sätete 15 osaga vastavaks B-klassi digitaalsetele seadmetele esitatud piinormidele. Kõnealused suunised aitavad tagada piisavat kaitset kahjulike häiringute eest seadme kasutamisel elukeskkonnas. Seade tekitab, kasutab ja kiirgab raadiosagedusenergiat ja võib häirida raadiosidet, kui seadme paigaldamine ja kasutamine ei vasta nõuetele.

Häiringute teke ei ole siiski välistatud. Kui seade kahjustab raadio- või televisioonivastuvõttu, mida saab kindlaks teha seadme sisse- ja väljalülitamise teel, on soovitatav häiring kõrvaldada järgmiste meetmete abil:

- Seadke vastuvõtuantenn uude asendisse.
- Suurendage vahemaad seadme ja vastuvõtja vahel.
- Ühendage seade mõnda teise pistikupessa, mis on muus vooluringis kui vastuvõtja.
- Otsige abi edasimüüjalt või kogenud raadio- või televisioonitehnikult.

JUHIS

Muudatuste tõttu, mida ei ole luba andev asutus sõnaselgelt heaks kiitnud, võib kasutaja seadme kasutamise õigusest ilma jääda.

Seade vastab FCC-sätete 15 osale. Seadme kasutamine sõltub järgmistest tingimustest:

1. Seade ei tekita kahjulikke häiringuid.
2. Seade peab toime tulema mis tahes vastuvõetud häiringutega, sealhulgas häiringutega, mis võivad tekitada soovimatuid tööoperatsioone.

USA klientidele

Seadet tohivad kasutada üksnes täitevasutuste, päästeameti, teaduslike uurimisinstituutide, kaevanduste, ehitusfirmade ja erafirmade töötajad, kes töötavad eespool nimetatud rühmade heaks. Muudel isikutel on keelatud seadud kasutada, vastasel korral rikutakse 47 U.S.C. § 301 ja rikkumise eest võidakse määrata suured trahvid.

Kooskõlastamistingimused

1. Ultralairibasüsteemide kasutamiseks on vajalik FCC-asutuse eelnev kontroll. Kasutaja peab järgima kontrollimisel kehtestatud kasutuspiiranguid.
2. Ultralairibasüsteemide kasutajad peavad üksikasjalikud kasutusala tegema teatavaks asutusele FCC Office of Engineering and Technology, kes kooskõlastab saadud teabe National Telecommunications and Information Administration kaudu valitsusega. Ultralairibasüsteemi kasutaja edastatud teave peab sisaldama kasutaja nime, aadressi ja muid asjakohaseid kontaktandmeid, taotletud kasutusala ja FCC-identifitseerimisnumbrit ning muid andmeid ultralairibasüsteemi kohta. Nimetatud teave tuleb saata järgmisele aadressile: Frequency Coordination Branch, OET Federal Communications Commission 445 12th Street, SW Washington, D.C. 20554 ATTN: UWB Coordination

3. Heakskiidetud ja kooskõlastatud ultralairibasüsteemide kasutajad võivad süsteeme edasi anda teistele kvalifitseeritud kasutajatele ja teisaldada, kui kasutaja ja asukoha vahetusest teatatakse FCC-asutusele ja lepitakse kokku olemasolevates autoriseeritud rakendustes.
4. NTIA/FCC-aruandest peavad nähtuma kõik süsteemi kasutamise piirangud. Kõnealused piirangud võivad sisaldada kohti, kus seadet ei tohi kasutada, või kohti, mis asuvad autoriseeritud raadiosidejaamade läheduses, milleks on enne ultralairibasüsteemide kasutamist vaja sõlmida eraldi kokkulepped. Kui vajalikud on kohalikud kokkulepped, nimetatakse kohalik esindaja, kes on pädev kokkulepet sõlmima. Ground Penetrating Radar Coordination Notice & Equipment Registration.

JUHIS

See vorm kehtib vaid USA kasutajate suhtes. Täitmata jätmisega rikutakse föderaalaseadusi.

1. Kuupäev:
2. Firma nimi:
3. Address:
4. Kontaktandmed [nimi ja telefon]:
5. Kasutusala [riik(riigid)]:
6. Andmed seadme kohta
Seadme tähis: PS 50
FCC-ID: SDL-PS38R01
7. Seadme omandamise kuupäev:

Saatke see vorm faksiga FCC faksinumbrile: 202-418-1944

või saatke postiga aadressile:
Frequency Coordination Branch, OET
Federal Communications Commission
445 12th Street, SW
Washington, D.C. 20554
ATTN: UWB Coordination
Ärge saatke seda teavet Hiltile.

13 IC-märkus (kehtib vaid Kanada suhtes)

Seade vastab RSS-220 nõuetele, mis puudutavad IC RSS-Gen.

Seadme kasutamine sõltub järgmistest tingimustest:

1. Seade ei tekita kahjulikke häiringuid.

2. Seade peab toime tulema mis tahes vastuvõetud häiringutega, sealhulgas häiringutega, mis võivad tekitada soovimatuid tööoperatsioone.

Kanada klientidele:

Seadet tohib kasutada ainult siis, kui see on suunatud põrandale või seinale ja on põranda või seina pinnaga kontaktis. Seadet tohivad kasutada üksnes täitevasutuste, teaduslike uurimisinstituutide, kaevanduste, ehitusfirmade ja päästeameti töötajad.

et

14 EÜ-vastavusdeklaratsioon (originaal)

Nimetus:	Multidetektor
Tüübitähis:	PS 50
Generatsioon:	01
Valmistusaasta:	2013

Kinnitame ainuvastutajana, et käesolev toode vastab järgmiste direktiivide ja normide nõuetele: 2014/53/EU, 2011/65/EU, EN ISO 12100, EN 61010-1:2010, EN 301489-33 V2.2.0, EN 302065-4 V1.1.1, EN 303454 V1.1.0.

Hilti Corporation, Feldkircherstrasse 100,
FL-9494 Schaan



Paolo Luccini
Head of BA Quality and Process Management
Business Area Electric Tools & Accessories
10/2017



Thomas Hillbrand
Head of BU Measuring Systems
BU Measuring Systems
10/2017

Tehnilised dokumendid saadaval:

Hilti Entwicklungsgesellschaft mbH
Zulassung Elektrowerkzeuge
Hiltistrasse 6
86916 Kaufering
Deutschland

Мультидетектор PS 50

Перш ніж розпочинати роботу, уважно прочитайте інструкцію з експлуатації.

Завжди зберігайте цю інструкцію з експлуатації разом з інструментом.

При зміні власника передавайте інструмент лише разом із інструкцією з експлуатації.

Зміст	Стор.
1 Загальні вказівки	341
2 Опис	342
3 Технічні дані	342
4 Вказівки з техніки безпеки	343
5 Опис системи	344
6 Підготовка до роботи	349
7 Експлуатація	349
8 Догляд і технічне обслуговування	351
9 Пошук несправностей	352
10 Утилізація	353
11 Гарантійні зобов'язання виробника інструментів	353
12 Зауваження Федеральної комісії з радіозв'язку (FCC) (дійсне тільки для США)	353
13 Зауваження Міністерства промисловості Канади (IC) (дійсне тільки для Канади)	354
14 Сертифікат відповідності ЄС (оригінал)	355

1 Цифрові позначення вказують на зображення. Зображення наведені на початку інструкції з експлуатації. У тексті цієї інструкції з експлуатації «інструмент» завжди означає мультидетектор PS 50.

Елементи конструкції та органи керування інструментом 1

① Поле індикації

- ② Клавіатура
- ③ Батарейний відсік
- ④ Маркувальні прорізи
- ⑤ Світлодіодні індикатори стану (червоний / зелений)
- ⑥ Сенсорне поле
- ⑦ Коліща
- ⑧ Кріплення для ручного ремінця
- ⑨ Кнопка «Увімкн./Вимкн.»
- ⑩ Кнопка вимірювання
- ⑪ Кнопка меню
- ⑫ Курсорна кнопка «Наліво»
- ⑬ Курсорна кнопка «Вниз»
- ⑭ Курсорна кнопка «Направо»
- ⑮ Сервісна кришка
- ⑯ Заводська табличка

Дисплей 2

- ① Індикатор акустичного сигналу
- ② Індикатор стану заряду елементів живлення
- ③ Індикація сенсорного поля (заштриховані лінії позначають зовнішні кромки інструмента для маркування положення об'єкта)
- ④ Вже досліджена ділянка
- ⑤ Шкала індикації приблизної глибини залягання об'єкта
- ⑥ Ще не досліджена ділянка
- ⑦ Положення зовнішніх кромок (для позначення розпізнаного об'єкта через один з бокових маркувальних прорізів)
- ⑧ Індикатор режиму сканування
- ⑨ Сірий: виявлений об'єкт за межами сенсорного поля
- ⑩ Чорний: виявлений об'єкт у межах сенсорного поля
- ⑪ Середня лінія відповідає верхньому маркувальному прорізу
- ⑫ Індикація приблизної глибини залягання об'єкта
- ⑬ Індикація класу об'єкта

1 Загальні вказівки

1.1 Сигнальні слова та їх значення

НЕБЕЗПЕКА

Вказує на безпосередньо загрожуючу небезпеку, що може призвести до тяжких тілесних ушкоджень або навіть до смерті.

ПОПЕРЕДЖЕННЯ

Вказує на потенційно небезпечну ситуацію, яка може призвести до тяжких тілесних ушкоджень або навіть до смерті.

ОБЕРЕЖНО

Вказує на потенційно небезпечну ситуацію, яка може призвести до легких тілесних ушкоджень та до матеріальних збитків.

ВКАЗІВКА

Для вказівок щодо експлуатації та для іншої корисної інформації.

uk

1.2 Пояснення піктограм та інша інформація

Попереджувальні знаки



Попередження про загальну небезпеку

Символи



Перед застосуванням прочитайте інструкцію з експлуатації



Матеріали слід здавати до пунктів повторної переробки

Місця розташування ідентифікаційних позначок на інструменті

Тип і серійний номер інструмента вказані на його заводській табличці. Занесіть ці дані до інструкції з експлуатації і завжди посилайтесь на них, звертаючись до нашого представництва та до відділу сервісного обслуговування.

Тип:

Версія: 01

Заводський №:

2 Опис

2.1 Застосування за призначенням

Мультидетектор PS 50 призначений для виявлення об'єктів з чорних (арматурна сталь) та кольорових металів (мідь та алюміній), а також дерев'яних балок, пластикових труб, електричних дротів та кабелів у сухих будівельних основах.

Із додатковою інформацією та прикладами застосування інструмента Ви можете ознайомитися у мережі Інтернет.

Інструмент та його допоміжні засоби можуть стати джерелом небезпеки в разі їх неправильного застосування некваліфікованим персоналом або при використанні не за призначенням.

Дотримуйтесь приписів з експлуатації, догляду й технічного обслуговування, наведених в інструкції з експлуатації.

Обов'язково враховуйте умови навколишнього середовища. Не застосовуйте його також в пожежо- або вибухонебезпечних умовах.

Вносити будь-які зміни у конструкцію інструмента заборонено.

2.2 Комплект постачання

- 1 Інструмент
- 1 Наручний ремінець
- 4 Елементи живлення
- 1 Інструкція з експлуатації
- 1 Сертифікат виробника
- 1 Чохол для інструмента
- 1 Комплект маркувальних олівців
- 1 Валіза Hilti

3 Технічні дані

Зберігаємо за собою право на технічні зміни!

Максимальний діапазон детекції з метою локалізації об'єкта ¹	15 см (5,90 дюйма)
Максимальний діапазон детекції з метою класифікації об'єкта ¹	60 мм (2,36 дюйма)
Максимальний діапазон детекції електричних дротів під напругою (50/60 Гц, 90–240 В)	60 мм (2,36 дюйма)
Точність локалізації до центру об'єкта «а» ^{1, 2, 3}	± 5 мм (± 0,2 дюйма)
Точність вимірювання глибини залягання «b» ^{1, 2, 3}	± 10 мм (± 0,4 дюйма)
Мінімальна відстань між двома об'єктами «с» ^{1, 3}	4 см (1,57 дюйма)
Робоча температура	-10...+50 °C (від 14 °F до 122 °F)
Температура зберігання	-20...+70 °C (від -4 °F до 158 °F)
Елементи живлення	4 шт. по 1,5 В LR06 (AA)
Акумуляторні батареї	4 шт. по 1,2 В HR06, KR06 (AA)
Тривалість експлуатації (лужно-марганцеві батареї)	5 г
Тривалість експлуатації (акумуляторні батареї 2500 мА/год)	7 г
Клас захисту	IP 54 (захист від пилу та водяних бризок) (IEC 60529)
Маса згідно процедури ЕРТА від 01/2003	0,7 кг (1,5 фунта)
Габаритні розміри (Д x Ш x В)	195 мм x 90 мм x 75 мм (7,7 дюйма x 3,5 дюйма x 3,0 дюйма)

¹ Залежно від режиму сканування, розмірів та типу об'єкта, а також матеріалу або стану досліджуваної основи

² Певні зовнішні фактори, зокрема значні коливання температури, висока вологість, ударне навантаження, падіння інструмента тощо, можуть негативно позначитися на точності вимірювань. Якщо не зазначене інше, юстирування та калібрування інструмента виконані за умов, які відповідають стандарту щодо рівня захисту обладнання від зовнішнього впливу (MIL-STD-810F).

³ Див. ілюстрацію 7 на обкладинці.

4 Вказівки з техніки безпеки

Окрім загальних вимог з техніки безпеки, що наведені в окремих розділах цієї інструкції з експлуатації, необхідно також повсякчас суворо дотримуватись поданих нижче вказівок.

4.1 Основні вимоги щодо безпеки

- Зберігайте інструмент у недоступному для дітей місці.**
- Після увімкнення інструмента перевірте його дисплей.** На полі індикації повинні висвітлитись логотип компанії Hiilti та назва інструмента. Після цього на поле індикації видається попереднє налаштування або останнє збережене в пам'яті налаштування.
- Забороняється використовувати інструмент у присутності осіб з імплантованим штучним водієм ритму серця.**
- Забороняється використовувати інструмент у присутності вагітних жінок.**
- Швидка зміна умов, за яких виконується вимірювання, може призвести до спотворення його результатів.
- Не користуйтеся інструментом поблизу медичної апаратури.**
- Не свердліть отвори в тих місцях, в яких інструмент виявив приховані під поверхнею об'єкти.**

Завжди враховуйте діаметр свердла та відповідний коефіцієнт запасу міцності.

- Завжди звертайте увагу на попереджувальні повідомлення, що видаються на поле індикації.**
- На результатах вимірювань, у принципі, можуть негативно позначитись певні особливості доволі високого середовища. Маються на увазі, зокрема, близькість обладнання, яке генерує сильні магнітні або електромагнітні поля, висока вологість, будівельні матеріали з вмістом металів, ізоляційні матеріали з алюмінієвим покриттям, багатощарові конструкції, наявність порожнин у досліджуваних основах, а також електропровідні шпалери чи облицювальна плитка. А тому рекомендується, перш ніж розпочинати свердлити, пиляти або фрезерувати будівельну основу, звернутися й до інших джерел інформації (наприклад, будівельних креслень, тощо).**
- Обов'язково враховуйте умови навколишнього середовища. Не застосовуйте інструмент також в пожежо- або вибухонебезпечних умовах.**
- Тримайте поле індикації в чистоті (тобто не беріть за нього пальцями, не давайте йому забруднитися).**
- Не користуйтеся несправним інструментом.**

uk

- m) Потурбуйтеся про те, щоб зона розпізнавання завжди була чистою.
- n) Перш ніж розпочинати роботу, перевірте налаштування інструмента.
- o) Інструмент заборонено без попереднього дозволу використовувати поблизу військових частин, аеропортів та астрономічних обсерваторій.

4.2 Належне облаштування робочого місця

- a) При виконанні робіт стоячи на драбині подбайте про зручну позу. Під час виконання робіт ставайте в стійку позу і намагайтесь повсякчас утримувати рівновагу.
- b) Після того, як інструмент було внесено з великого холоду в більш тепле приміщення або навпаки, перед застосуванням його необхідно акліматизувати до нових температурних умов.
- c) Застосовуйте інструмент лише в межах його технічних характеристик.
- d) Враховуйте правила техніки безпеки і запобігання нещасних випадків, чинні у кожній конкретній країні.

4.3 Електромагнітна сумісність

Інструмент відповідає граничним значенням згідно EN 302435. Виходячи з цього, у лікарнях, на атомних електростанціях та поблизу аеропортів і базових станцій мобільного зв'язку необхідно попередньо отримати дозвіл на його використання.

4.4 Загальні вимоги техніки безпеки

- a) Перед використанням обов'язково перевіряйте інструмент на наявність можливих пошкоджень. У разі виявлення пошкоджень надішліть інструмент до сервісного центру компанії Hilti для ремонту.
- b) Інструмент завжди повинен бути сухим і чистим.
- c) Не наклеюйте на тильному боці інструмента в місці, де знаходиться сенсорне поле, жодних наклейок або табличок. Зокрема, металеві цитки можуть негативно позначитись на результатах вимірювання.
- d) Прослідкуйте за тим, щоб сервісна кришка завжди була надійно закрита. Відкривати цю кри-

- шку дозволяється лише на станції технічного обслуговування компанії Hilti.
- e) Кожен раз після падіння інструмента з висоти або інших подібних механічних впливів необхідно перевіряти його точність.
- f) Хоч інструмент і розрахований на жорсткі умови експлуатації на будівельному майданчику, він, як і інші вимірювальні прилади, потребує дбайливого догляду й акуратного поводження.
- g) Незважаючи на те, що інструмент має захист від проникнення в нього вологи, протріть його насухо, перш ніж класти до транспортного контейнера.
- h) Перш ніж розпочинати вимірювання, перевірте точність інструмента.

4.5 Електрична безпека

- a) Прослідкуйте, щоб елементи живлення не потрапили в руки дітям.
- b) У випадку тривалого невикористання інструмента не забудьте вийняти з нього елементи живлення. При тривалому зберіганні елементи живлення можуть кородувати і саморозряджатися.
- c) Заміну елементів живлення виконуйте лише повним комплектом і водночас. Використовуйте лише елементи живлення від одного виробника і однакової ємності.
- d) **Не допускайте перегрівання елементів живлення та захищайте їх від впливу відкритого полум'я.** Адже вони можуть вибухнути або ж вивільнити в довкілля токсичні речовини.
- e) Елементи живлення не підлягають повторному заряджанню.
- f) **Не припаюйте елементи живлення в інструменті.**
- g) **Не розряджайте елементи живлення шляхом їх закорочування.** Це може призвести до перегрівання та тяжких опіків із утворенням міхурів.
- h) **Не порушуйте цілісності елементів живлення та не піддавайте їх значним механічним навантаженням.**

4.6 Транспортування

Перед транспортуванням інструмента не забудьте вийняти з нього елементи живлення.

5 Опис системи

5.1 Принцип дії

Інструмент розпізнає наявність об'єктів у основі в межах свого сенсорного поля в напрямку вимірювання А до вказаної на дисплеї глибини. Якщо під сенсором знаходиться об'єкт, то його зображення з'являється на сенсорній ділянці індикатора. Вимірювання можливе лише за умови переміщення інструмента в напрямку руху В на дистанцію принаймні 10 см (3,9 дюйма).

Розпізнаються об'єкти, які за матеріалом відрізняються від досліджуваної основи. На дисплей виводяться розташування об'єкта, приблизна глибина його залягання та, якщо це можливо, клас об'єкта. Виходячи з функціональних особливостей, надійно розпізнаються верхні кромки об'єктів, які розміщені впоперек напрямку руху інструмента. Щоб виявити об'єкти, розташовані паралельно напрямку руху, необхідно завжди

здійснювати повторне сканування у площині, перпендикулярній до вихідного напрямку руху.

Інструмент оснащений різними датчиками, які призначені для встановлення точного місцезнаходження об'єктів, вимірювання глибини їх залягання або для класифікації матеріалу.

Якщо в основі знаходиться декілька об'єктів один над одним, то на дисплей виводиться об'єкт, що розміщується найближче до її поверхні. Зображувані на дисплеї властивості розпізнаних об'єктів можуть відрізнятися від їх фактичних властивостей. Зокрема, дуже тонкі об'єкти в полі індикації виглядають товщими. Циліндричні об'єкти більших розмірів (наприклад, пластикові або водопровідні труби) можуть на зображенні виглядати тоншими, ніж вони є насправді.

Залежно від розміру та глибини залягання знайденого об'єкта може бути визначений його клас.

5.2 Режим сканування

В інструменті передбачені такі режими сканування:

- Universal
- Concrete
- Wet concrete
- Floor heating
- Drywall
- Hollow brick
- Signal View

Вибираючи відповідний режим сканування, Ви можете застосовувати інструмент на різних досліджуваних основах.

ВКАЗІВКА

Функціональні можливості інструмента значною мірою залежать від вибору належного режиму сканування. Переконайтеся, що Ви вибрали належний/оптимальний режим сканування, що відповідає матеріалу досліджуваної основи, оскільки у різних режимах сканування інструмент може видавати різні результати вимірювання.

5.2.1 Universal

Режим сканування «Universal» підходить для більшості випадків розпізнавання об'єктів у масивній кам'яній кладці та бетонних стінах. Розпізнаються металеві та пластикові об'єкти, а також електричні дроти. Порожнини у будівельній цеглі, діаметр яких складає менше 2 см (0,8 дюйма), можуть не розпізнаватися. Максимальна глибина вимірювання складає 8 см (3,2 дюйма).

5.2.2 Concrete

Режим сканування «Concrete» спеціально призначений для використання інструмента на сухому залізобетоні. У цьому режимі інструмент виявляє арматурну сталь, пластикові та металеві труби, а також електричні дроти. Максимальна глибина вимірювання складає 15 см (6 дюймів).

У разі сканування тонких бетонних стін слід використовувати «Universal», це допоможе уникнути похибок при вимірюванні.

5.2.3 Wet concrete

Режим сканування «Wet concrete» спеціально призначений для використання інструмента на свіжому бетоні. У цьому режимі інструмент виявляє арматурну сталь, пластикові та металеві труби, а також електричні дроти. При цьому інструмент не розрізнятиме дроти, що перебувають під напругою, та дроти, що не перебувають під напругою. Максимальна глибина вимірювання складає 6 см (2,3 дюйма).

ВКАЗІВКА

Для повного висихання бетону може знадобитися декілька місяців.

5.2.4 Floor heating

Режим сканування «Floor heating» спеціально призначений для розпізнавання прокладених у безшовній підлозі металевих, металокомпозитних та заповнених водою пластикових труб, а також електричних дротів. Максимальна глибина вимірювання складає 8 см (3,2 дюйма).

ВКАЗІВКА

Порожні пластикові труби не розпізнаються.

ВКАЗІВКА

Слідкуйте за рівним розташуванням інструмента у місцях встановлення системи підігріву підлоги. Крім того, слід здійснювати сканування у декількох місцях та в обох напрямках.

5.2.5 Drywall

Режим сканування «Drywall» призначений для виявлення дерев'яних балок, металевих опор, труб, заповнених водою, а також електричних дротів у сухих будівельних стінах. Максимальна глибина вимірювання складає 8 см (3,2 дюйма).

ВКАЗІВКА

Порожні пластикові труби не розпізнаються.

5.2.6 Hollow brick

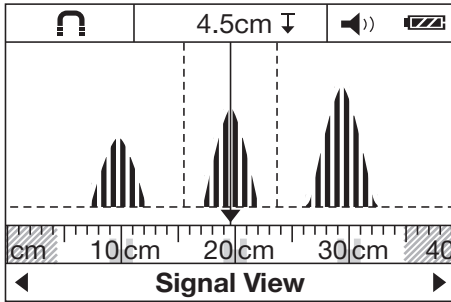
Режим сканування «Hollow brick» призначений для сканування стінової кладки з великою кількістю порожнин. У цьому режимі сканування більшість порожнин не відображається. Розпізнаються металеві об'єкти, заповнені водою пластикові труби та електричні дроти під напругою. Максимальна глибина вимірювання складає 8 см (3,2 дюйма).

ВКАЗІВКА

Порожні пластикові труби та електричні дроти, що не перебувають під напругою, не розпізнаються.

uk

5.2.7 Signal View



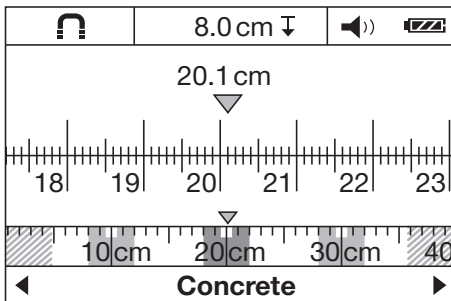
Режим сканування «Signal View» призначений для використання на поверхні з будь-якого типу матеріалу. Інструмент відобразить рівень інтенсивності сигналу у відповідному місці вимірювання. Цей режим сканування дозволяє точно встановлювати місцезнаходження об'єктів, розташованих близько один від одного, а також більш точно досліджувати матеріали з складною структурою, керуючись характеристиками сигналу.

У зменшеному масштабі верхні точки кривих сигналу відображаються у вигляді прямокутників на індикаторі режиму сканування. При цьому також відображається глибина розташування об'єкта та, за можливості, його клас. Максимальна глибина вимірювання складає 15 см (6 дюймів).



ВКАЗІВКА

Глибину розташування об'єкта не можна встановити, керуючись лише рівнем інтенсивності сигналу.

5.3 Режим індикації для вимірювання відстані



5.6 Індикація класу об'єкта

	Чорний метал	Арматурна сталь та заповнені водою пластикові труби
	Кольоровий метал	Приміром, мідні та алюмінієві труби

В усіх режимах сканування можливо переключитися до режиму індикації для вимірювання відстані. При цьому перемикається лише режим індикації, а не режим сканування.

ВКАЗІВКА




У режимі індикації для вимірювання відстані можна також вимірювати відстань між об'єктами. На зображенні у якості прикладу наведені три металеві об'єкти, виявлені на однаковій відстані один від одного. Дистанція вимірювання від початкової точки складає 20,1 см (7,9 дюйма). У зменшеному масштабі над індикацією режиму сканування виявлені три об'єкти відображено у вигляді прямокутників, що розташовані на відстані 10 см (3,9 дюйма) один від одного.

5.4 Придатні для дослідження основи

- Бетон/залізобетон
- Стінова кладка (цегла, поробетон, пінобетон, пемза і вапняний піщаник)
- Під штукатуркою, облицювальною плиткою, шпалерами, паркетом і килимом
- Дерево та гіпсокартон

5.5 Об'єкти, придатні для виявлення

- Арматурна сталь
- Металеві труби (зокрема, сталеві, мідні та алюмінієві)
- Пластикові труби (зокрема, водопровідні пластикові труби систем опалення з панелями в підлозі чи в стінах приміщення тощо)
- Порожнини
- Дерев'яні балки
- Електричні дроти (з напругою та без неї)
- Дроти трифазних електромереж (зокрема, до електроплит)
- Дроти під низькою напругою (зокрема, до електродзвоника, телефону)

	Неметал	Приміром, пластикові труби, дерев'яні балки та порожнини
	Дріт під напругою	Приміром, дроти під низькою напругою або під напругою змінного струму, а також трифазні лінії електромереж
	Невідомі об'єкти	Невідомі об'єкти, зокрема ті, що знаходяться на глибині понад 6 см

5.7 Індикація стану виявлення

Світлодіодний індикатор стану	Світлодіодний індикатор світиться зеленим.	Жодний об'єкт не виявлений.
	Світлодіодний індикатор світиться червоним.	Об'єкт виявлений.
	Світлодіодний індикатор мигає червоним.	Із великою вірогідністю виявлений об'єкт під напругою.

5.8 Обмеження функціональних можливостей

За наступних несприятливих умов можливе обмеження функціональних можливостей:

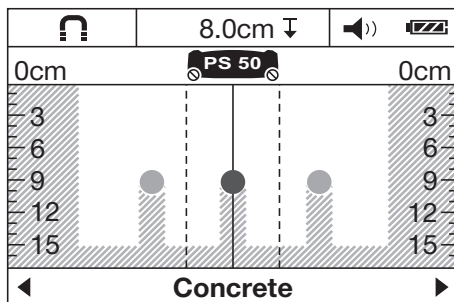
- Багатшарові стінові чи підлогові конструкції
- Порожні пластикові труби в порожнистій цеглі, дерев'яні балки в порожнинах чи в стінах полегшеної конструкції
- Об'єкти, розташовані під нахилом у стінах, підлозі або стелі
- Металеві поверхні та вогкі ділянки; за певних обставин вони можуть бути помилково розпізнані як об'єкти
- Порожнини в досліджуваній основі; можуть бути помилково розпізнані як об'єкти
- Близькість до обладнання, що генерує сильні магнітні або електромагнітні поля, зокрема, до базових станцій мобільного зв'язку або генераторів

5.9 Приклади результатів вимірювання

ВКАЗІВКА

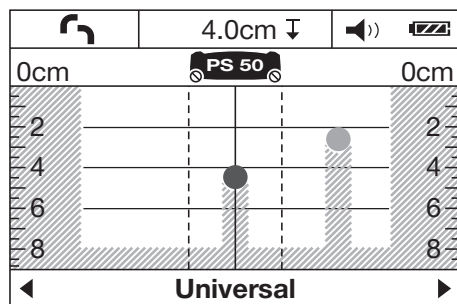
В описуваних далі прикладах акустичний сигнал увімкнено.

5.9.1 Арматурна сталь



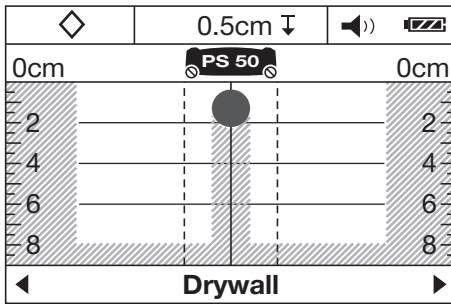
У межах сенсорного поля знаходиться об'єкт із чорного металу, наприклад арматурний стрижень. Зліва й справа від нього за межами сенсорного поля знаходяться інші подібні об'єкти. Приблизна глибина залягання складає 8 см (3,1 дюйма). Інструмент видає акустичний сигнал.

5.9.2 Мідна труба



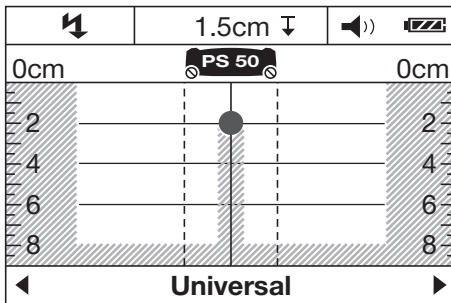
У межах сенсорного поля знаходиться об'єкт із кольорового металу, наприклад мідна труба. Приблизна глибина залягання складає 4 см (1,6 дюйма). Інструмент видає акустичний сигнал.

5.9.3 Пластмасовий або дерев'яний об'єкт



У межах сенсорного поля знаходиться неметалевий об'єкт. Йдеться про пластмасовий або дерев'яний об'єкт чи порожнину під самісінкою поверхнею основи. Інструмент видає акустичний сигнал.

5.9.4 Дріт під напругою



ВКАЗІВКА

Залежно від розміру та глибини залягання об'єкта не завжди можна недвозначно визначити, чи не знаходиться виявлений об'єкт під напругою.

ВКАЗІВКА

Під час сканування не кладіть руки на досліджувану основу.

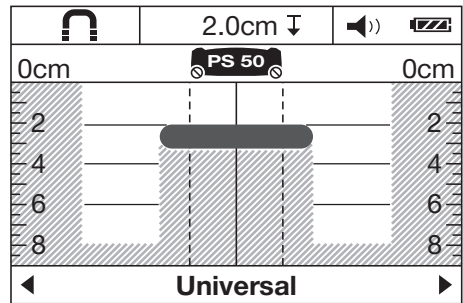
ВКАЗІВКА

Місцезнаходження електричних дротів, що перебувають під напругою, виявляється з більшою точністю за меншої швидкості сканування.

У межах сенсорного поля знаходиться металевий об'єкт під напругою, наприклад електричний кабель. Приблизна глибина залягання складає 1,5 см (0,6 дюйма). Інструмент починає подавати попереджувальний сигнал про електричні дроти під напругою відразу ж після

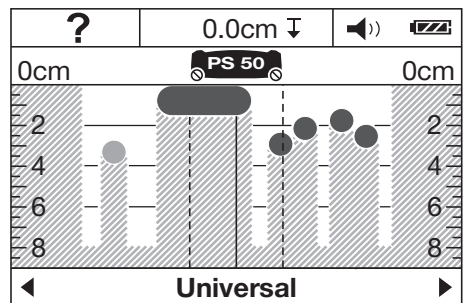
того, як його сенсор розпізнає наявність електрокабеля.

5.9.5 Площинні об'єкти



У межах сенсорного поля знаходиться металевий об'єкт поширеної площі, наприклад металева пластина чи плита. Приблизна глибина залягання складає 2 см (0,8 дюйма). Інструмент видає акустичний сигнал.

5.9.6 Неясні сигнали



Якщо інструмент розпізнає велику кількість об'єктів, можливо, у стіні знаходиться багато порожнин (приміром, пустотіла цегла) або Ви здійснюєте сканування вздовж довгого об'єкта.

ВКАЗІВКА

Щоб установити форму виявлених об'єктів, рекомендується робити позначки на досліджуваній поверхні, а також зміщати площину сканування паралельно вгору або вниз. Якщо позначки повторюються також у зміщеній площині сканування, це вказує на наявність порожнин.

ВКАЗІВКА

У режимі сканування «Hollow brick» більшість порожнин не відображається.

uk

6 Підготовка до роботи



6.1 Установлення елементів живлення 5

ОБЕРЕЖНО

Не використовуйте пошкоджені елементи живлення.

ОБЕРЕЖНО

Завжди виконуйте заміну всього комплекту елементів живлення.

ОБЕРЕЖНО

Не застосовуйте нові й старі елементи живлення впереміш. Не використовуйте разом елементи живлення від різних виробників або різних типів.

1. Відкрийте фіксатор на нижньому боці інструмента і відкиньте кришку батарейного відсіку.

2. Уставте елементи живлення в інструмент. Закрийте кришку, аж поки не спрацює фіксатор.
ВКАЗІВКА Прослідкуйте за тим, щоб не переплутати полярність (див. маркування у батарейному відсіку).
Позначення «Індикатор стану заряду елементів живлення» у полі індикації інструмента вказує на стан заряду елементів живлення.
3. Переконайтеся, що батарейний відсік належним чином зафіксований.

6.2 Увімкнення/вимкнення інструмента

1. Увімкніть інструмент за допомогою кнопки «Увімкн./Вимкн.».
Світлодіодний індикатор стану світиться зеленим. Відображається установлений у меню default mode.
2. В увімкненому стані натисніть кнопку «Увімкн./Вимкн.»: інструмент вимкнеться.
ВКАЗІВКА Якщо на полі індикації з'являється попереджувальна вказівка «Please change batteries», налаштування інструмента зберігаються у пам'яті, а сам він автоматично вимикається.
ВКАЗІВКА Якщо інструментом не виконується вимірювання і не натискується жодна його кнопка, він знову автоматично вимкнеться через 5 хвилин. У меню menu Ви можете змінити час вимкнення (див. 7.1.5).

7 Експлуатація



7.1 Застосування налаштувань у меню

1. Для переходу в меню натисніть кнопку меню.
2. Для доступу до окремих пунктів меню натискайте курсорну кнопку «Вниз» або кнопку вимірювання.
ВКАЗІВКА Вибраний пункт меню відображається на сірому фоні.
3. Щоб змінити настройки вибраного пункту меню, натискайте курсорні кнопки «Наліво» або «Направо».
4. Для виходу з меню повторно натисніть кнопку меню.
5. Вибрані поточні налаштування застосовуються, та відображається вибраний default mode.

7.1.1 Увімкнення датчика струму

Увімкніть датчик струму за допомогою пункту меню «AC sensor». За замовчуванням датчик струму відключений. Датчик струму призначений для класифікації силових кабелів. Навіть якщо він вимкнений, інструмент відображає силові кабелі як об'єкти

ВКАЗІВКА

Умикайте датчик струму тільки у тому випадку, коли він Вам дійсно потрібен, щоб уникнути можливих помилок вимірювання, які, наприклад, можуть виникати під час роботи на вологому бетоні або у разі торкання досліджуваної поверхні.

7.1.2 Установлення стандартного режиму

У пункті меню «default mode» установіть режим сканування, який повинен відображатися після вмикання інструмента.

ВКАЗІВКА

При випуску із заводу встановлено режим сканування «Universal».

7.1.3 Увімкнення/вимкнення акустичного сигналу

У пункті меню «Signal tones» установіть, чи повинен інструмент при виявленні об'єкта додатково видавати акустичний сигнал.

ВКАЗІВКА

При випуску із заводу акустичний сигнал активовано.

7.1.4 Установлення яскравості

Установіть яскравість освітлення поля індикації у пункті меню «Brightness».

uk

ВКАЗІВКА

Заводське налаштування – «Maximum» (максимальна яскравість).

7.1.5 Установлення часу вимкнення

Виберіть у пункті меню «Cut off time» інтервал часу, по закінченні якого інструмент повинен автоматично вимикатися, якщо не проводиться будь-яких вимірювань та не натискаються будь-які кнопки.

ВКАЗІВКА

При випуску із заводу встановлено значення «5 min».

7.1.6 Установлення мови

У пункті меню «Language» встановіть потрібну діалогову мову.

ВКАЗІВКА

При випуску із заводу встановлено значення «English».

7.1.7 Установлення одиниць вимірювання

У пункті меню «Units» встановіть необхідні одиниці вимірювання.

ВКАЗІВКА

При випуску із заводу встановлено значення «Centimeter».

7.2 Виклик розширеної інформації про інструмент

В окремих пунктах меню можна знайти інформацію про інструмент, а також повернутися до заводських налаштувань.

1. На вимкненому інструменті одночасно натисніть кнопку меню та кнопку «Увімкн./Вимкн.», щоб перейти до меню із розширеною інформацією про інструмент.
2. Натисніть курсорну кнопку «Вниз» або кнопку вимірювання, щоб вибрати пункт меню.
ВКАЗІВКА Вибраний пункт меню відображатиметься на сірому фоні.
3. Натисніть курсорну кнопку «Направо», щоб залежно від вибраного пункту меню викликати розширену інформацію про інструмент або щоб повернутися до заводських налаштувань.
4. Знову натисніть кнопку меню, щоб залишити вибране меню, а потім – ще раз, щоб повернутися до індикації режиму сканування.

7.3 Зміна режиму сканування

Щоб послідовно переключатися між різними режимами сканування, натискайте курсорну кнопку «Наліво» або курсорну кнопку «Направо».

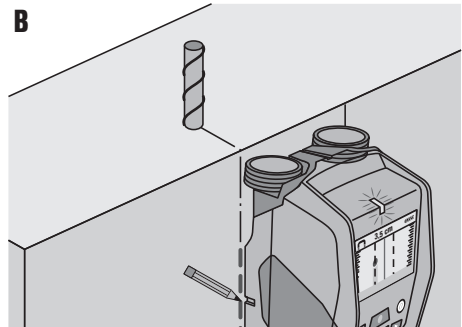
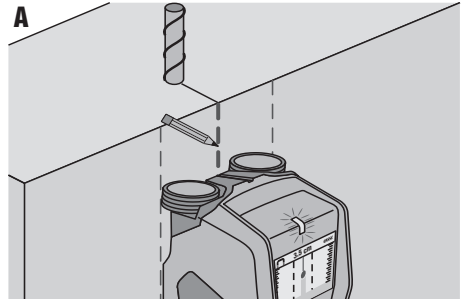
ВКАЗІВКА

Відповідне налаштування можна побачити внизу поля індикації.

7.4 Зміна режиму індикації

1. Натисніть та утримуйте курсорну кнопку «Наліво» або курсорну кнопку «Направо» більше 2 секунд, щоб перейти від індикації режиму сканування до режиму індикації для вимірювання відстані.
2. Натисніть та утримуйте курсорну кнопку «Наліво» або курсорну кнопку «Направо» більше 2 секунд, щоб повернутися від режиму індикації для вимірювання відстані до індикації режиму сканування.

7.5 Процес сканування 6



1. Увімкніть інструмент за допомогою кнопки «Увімкн./Вимкн.».
ВКАЗІВКА У полі індикації відображається вибраний у меню default mode.
2. Виберіть режим сканування відповідно до типу досліджуваної основи.

3. Установіть інструмент на досліджувану поверхню та повільно й поступово пересувайте його, злегка та рівномірно натискаючи на колеса, розташовані на батарейному відсіку.
ВКАЗІВКА Результати вимірювання відображаються після того, як інструмент пройшов відстань 10 см (3,9 дюйма). Оптимальні результати вимірювання досягаються після відстані у 40 см (15,7 дюйма).
ВКАЗІВКА Відстань, на яку Ви пересуваєте інструмент у прямому напрямку, має завжди дорівнювати відстані, на яку Ви пересуваєте його у зворотному напрямку.
ВКАЗІВКА Щоб звести до мінімуму помилку під час вимірювання, не використовуйте інструмент для дослідження занадто довгих відрізків.
ВКАЗІВКА Якщо підняти інструмент над досліджуваною поверхнею, то на індикаторі залишається останні результати вимірювання. На індикаторі сенсорного поля буде відображене повідомлення «Hold». Якщо Ви знову встановите інструмент на досліджувану поверхню та пересувати-мете його далі або якщо Ви натиснете кнопку вимірювання, почнеться новий процес сканування.
ВКАЗІВКА Усі 4 колеса інструмента мають торкатися досліджуваної поверхні. Не пересувайте інструмент через край сходів або через зовнішню кромку досліджуваної поверхні.
ВКАЗІВКА Під час сканування не торкайтеся руками досліджуваної поверхні.
4. Якщо жодний об'єкт не був знайдений, здійсніть повторне сканування у площині, перпендикулярній до вихідного напрямку руху.
5. Якщо Вам потрібно визначити або відмітити точне місцезнаходження виявленого об'єкта, пересувайте інструмент назад, доки об'єкт не буде знаходитися безпосередньо під середньою лінією індикатора сенсорного поля (див. зображення А).
6. Відмітьте об'єкт на досліджуваній поверхні за допомогою верхнього маркувального прорізу.
ВКАЗІВКА Однак ці відмітки точні лише за умови, що об'єкт знаходиться у строго вертикальній орієнтації, оскільки сенсорне поле інструмента знаходиться дещо нижче верхнього маркувального прорізу.
7. Щоб відмітити точне місцезнаходження об'єкта, пересувайте інструмент ліворуч або праворуч, доки виявлений об'єкт не буде розташований на відповідній зовнішній кромці індикатора сенсорного поля.
8. Відмітьте виявлений об'єкт за допомогою лівого або правого маркувальних прорізів (див. мал. В).
9. Здійсніть повторне сканування у площині, перпендикулярній до вихідного напрямку руху.
ВКАЗІВКА Сканування у площині, перпендикулярній до вихідного напрямку руху, є необхідним, оскільки об'єкти, розташовані паралельно напрямку руху, можуть не бути розпізнані або можуть призвести до неточних результатів вимірювання (індикація надто великої кількості об'єктів).

8 Догляд і технічне обслуговування

8.1 Чищення й просушування

1. Для чищення застосовуйте лише чисту м'яку тканину; за потреби її можна трохи змочити чистим спиртом або водою.
ВКАЗІВКА Забороняється використовувати будь-які інші рідкі чистильні засоби, бо вони можуть пошкодити пластмасові деталі.
2. Дотримуйтесь при зберіганні свого обладнання гранично допустимих температурних значень, особливо взимку та влітку.

8.2 Зберігання

Зберігайте інструмент лише в сухому стані. При зберіганні інструмента дотримуйтесь граничних значень температури.

Після довготривалого зберігання інструмента перед його застосуванням обов'язково виконайте контрольне вимірювання.

Перед тривалим зберіганням не забудьте виняти з інструмента елементи живлення. У випадку їх протікання інструмент може бути серйозно пошкоджений.

8.3 Транспортування

Для транспортування інструмента використовуйте транспортну валізу Hilti або іншу рівнозначну їй упаковку.

ОБЕРЕЖНО

Перед транспортуванням інструмента не забудьте виняти з нього елементи живлення.

8.4 Послуги компанії Hilti з калібрування

Рекомендується регулярно здавати інструменти для їх перевірки силами працівників служби компанії Hilti з калібрування – це дозволить забезпечити їх надійність та безпеку у відповідності до вимог норм і стандартів та чинного законодавства.

Служба компанії Hilti з калібрування повсякчас до ваших послуг; в будь-якому разі, виконувати калібрування рекомендується принаймні один раз на рік.

В рамках перевірки, виконуваної службою Hilti з калібрування, надається підтвердження того, що технічні характеристики інструмента на день проведення перевірки відповідають наведеним у його інструкції з експлуатації.

Після устаткування та перевірки на інструмент наклеюють знак про пройдене калібрування, а також видають сертифікат про калібрування, в якому письмово підтверджується, що інструмент працює в межах гарантованих виробником параметрів.

Сертифікати про калібрування завжди потрібні підприємствам, які сертифіковані на відповідність вимогам стандарту ISO 900X.

uk

У будь-якому найближчому представництві компанії |
Hilti вам охоче нададуть консультацію з цього приводу.

9 Пошук несправностей

Несправність	Можлива причина	Усунення
Інструмент не вмикається	Елементи живлення розрядилися Переплутана полярність елементів живлення	Замініть елементи живлення Вставте правильно елементи живлення і зачиніть батарейний відсік
Інструмент увімкнений, але не реагує	Системна несправність	Вийміть з інструмента елементи живлення, а потім знову їх вставте
Інструмент занадто холодний чи перегрітий	Інструмент занадто холодний чи перегрітий	Почекайте, поки його температура прийде в межі припустимої
В полі індикації з'являється повідомлення "Коліщата не в контакті з основою"	Колесо втрачає контакт із поверхнею	Натисніть кнопку вимірювання. Під час переміщення інструмента прослідкуйте за належним контактом його коліщат з поверхнею; якщо поверхня нерівна (приміром стінова кладка, керамічна плітка, поверхня зі швами або з декоративними елементами тощо), покладіть тонкий аркуш картону між колесами та досліджуваною поверхнею та рівномірно натискайте на колеса, що розташовані на батарейному відсіку.
В полі індикації з'являється повідомлення "Занадто швидко"	Інструмент переміщували із занадто великою швидкістю	Натисніть клавішу вимірювання. Переміщуйте інструмент по стіні повільніше
У полі індикації з'являється повідомлення «Temperature outside limits» 	Температура вища або нижча за припустиму	Почекайте, поки його температура прийде в межі припустимої
У полі індикації з'являється повідомлення «Temperature change too high» 	Температура в інструменті змінюється занадто швидко	Знову увімкніть інструмент
В полі індикації з'являється повідомлення "Перешкоди від радіохвиль" 	Перешкоди від радіохвиль. Інструмент автоматично вимикається	Якщо це можливо, усуньте джерела радіоперешкод (зокрема, безпроводні мережі WLAN, UMTS, авіонавігаційні радари, радіовежі або джерела мікрохвиль), після чого знову увімкніть інструмент.

10 Утилізація



Більшість матеріалів, з яких виготовлено інструменти компанії Hilti, придатні для вторинної переробки. Передумовою для їх вторинної переробки є належне розділення за матеріалами. У багатьох країнах компанія Hilti вже уклала угоди про повернення старих інструментів, що відслужили своє, для їх утилізації. Із цього приводу звертайтеся до відділу сервісного обслуговування компанії Hilti або до свого торговельного консультанта.



Тільки для країн-членів ЄС

Не викидайте електронні вимірювальні прилади у баки для побутового сміття!

Згідно з Директивою Європейського Союзу щодо утилізації старого електричного та електронного устаткування та з національним законодавством електроінструменти, термін служби яких закінчився, необхідно збирати окремо і утилізувати екологічно безпечним способом.

11 Гарантійні зобов'язання виробника інструментів

Із питань гарантії звертайтеся до Вашого місцевого партнера компанії HILTI.

12 Зауваження Федеральної комісії з радіозв'язку (FCC) (дійсне тільки для США)

УВАГА! Цей інструмент пройшов відповідні випробування та за їх результатами згідно з Частиною 15 правил Федеральної комісії з радіозв'язку (FCC) визнаний таким, що відповідає граничним показникам, визначеним для цифрових пристроїв Класу В. Ці вказівки призначені для забезпечення достатнього рівня захисту від шкідливих електромагнітних перешкод під час використання інструмента у житлових приміщеннях. Інструмент генерує, використовує та випромінює радіочастотну енергію та у разі неналежного встановлення або використання може спричинити порушення радіозв'язку.

Разом з тим ми не надаємо будь-яких гарантій щодо відсутності електромагнітних перешкод під час встановлення або використання інструмента за певних умов. Якщо цей інструмент завдає негативного впливу на радіо- або телезв'язок, що можна встановити шляхом послідовного вимкнення та увімкнення інструмента, то електромагнітних перешкод можна позбутися шляхом вживання одного або декількох з наведених нижче заходів:

- Переналаштуйте приймальну антену.
- Збільште відстань між інструментом та приймачем.
- Підключіть інструмент до штепсельної розетки, що не належить до електричного контуру, до якого підключений приймач.
- Зверніться по допомогу до свого дилера або до досвідченого спеціаліста з ремонту радіо- та телеобладнання.

ВКАЗІВКА

Не вносьте змін у конструкцію інструмента, які не передбачені відповідними адміністративними органами, інакше це може призвести до позбавлення права на експлуатацію цього інструмента.

Цей інструмент відповідає Частині 15 правил Федеральної комісії з радіозв'язку (FCC). Використання інструмента залежить від таких умов:

1. **Інструмент не є джерелом негативних електромагнітних перешкод.**
2. **Інструмент повинен приймати усі електромагнітні перешкоди, а також і ті, що можуть призвести до неналежної роботи.**

Для клієнтів у США

Цей інструмент дозволяється використовувати лише представникам виконавчих органів, співробітникам пожежної та рятувальної служби, наукових дослідницьких інститутів, комерційних гірничих або будівельних компаній, а також представникам приватних підприємств, які працюють із зазначеними вище організаціями. Використання інструмента представниками інших організацій є порушенням § 301 Закону США про зв'язок (47 U.S.C.) та може бути підставою для накладання значних штрафів.

Умови координації

uk

1. Надширокопasmові оптичні системи повинні бути перевірені представником Федеральної комісії з радіозв'язку (FCC), перш ніж починати використання цих систем. Користувач повинен дотримуватися обмежень щодо використання, які були виявлені під час перевірки.
2. Користувачі надширокопasmових оптичних систем повинні дотримуватися показань щодо застосування інструмента, встановлених відділом техніки та технології Федеральної комісії з радіозв'язку (FCC), яка координує обмін інформацією з Урядом через Національне управління з інформації та телекомунікації.
Інформація, яку надає користувач надширокопasmових систем, повинна містити ім'я, адресу та інші відповідні контактні дані користувача, бажаний район обслуговування та ідентифікаційний номер Федеральної комісії з радіозв'язку (FCC), а також інші спеціальні характеристики надширокопasmових оптичних систем.
Ця інформація повинна бути відправлена за такою адресою:
Frequency Coordination Branch, OET
Federal Communications Commission
445 12th Street, SW
Washington, D.C. 20554
ATTN: UWB Coordination
3. Користувачі допущених координованих надширокопasmових оптичних систем можуть передавати ці системи іншим кваліфікованим користувачам та транспортувати їх в інше місце за тієї умови, що про зміну користувача або місця експлуатації буде повідомлено представнику Федеральної комісії з радіозв'язку (FCC) та буде отримано дозвіл щодо авторизованого використання цих систем.
4. Звіт Національного управління з інформації та телекомунікації та Федеральної комісії з радіозв'язку (NPIA/FCC) повинен містити усі обмеження щодо використання цих систем. Ці обмеження можуть стосуватися місць, де експлуатація цього інструмента заборонена, або місць, які знаходяться поблизу авторизованих телерадіостанцій та відносно яких користувачу надширокопasmових оптичних систем потрібно отримати додатковий дозвіл. Якщо необхідно отримати додаткові місцеві дозволи, користувачу буде повідомлена контактна особа у місцевій адміністративній організації. Реєстрація обладнання та повідомлення про координацію роботи інструментів з радіолокаційного зондування на малій глибини.

ВКАЗІВКА

Цей формуляр дійсний тільки для користувачів у Сполучених Штатах Америки. Його незаповнення є порушенням федерального законодавства.

1. Дата:
2. Назва компанії:
3. Адреса:
4. Контактні дані [ім'я та телефон]:
5. Регіон використання [штат(и)]:
6. Інформація про інструмент
Позначення інструмента: PS 50
FCC-ID: SDL-PS38R01
7. Дата отримання інструмента:

Відправте цей формуляр факсом у Федеральну комісію з радіозв'язку (FCC) за номером: 202-418-1944 або відправте його на поштову адресу:

Frequency Coordination Branch, OET
Federal Communications Commission
445 12th Street, SW
Washington, D.C. 20554
ATTN: UWB Coordination

Будь ласка, не висилайте цю інформацію до компанії Hilti.

13 Зауваження Міністерства промисловості Канади (IC) (дійсне тільки для Канади)

Цей інструмент відповідає вимогам, зазначеним у стандартах RSS-220 та RSS-Gen Міністерства промисловості Канади (IC).

Використання інструмента залежить від таких умов:

1. Інструмент не є джерелом негативних електромагнітних перешкод.

2. Інструмент повинен приймати усі електромагнітні перешкоди, а також і ті, що можуть призвести до неналежної роботи.

Для клієнтів у Канаді:

Використання цього інструмента дозволяється лише за тієї умови, що він спрямований до підлоги або стіни та торкається поверхні підлоги або стіни. Цей інструмент дозволяється використовувати лише представникам виконавчих органів, співробітникам наукових дослідницьких інститутів, комерційних гірничих або будівельних компаній, а також співробітникам пожежної та рятувальної служби.

uk

14 Сертифікат відповідності ЄС (оригінал)

Назва:	Мультидетектор
Позначення типу:	PS 50
Версія:	01
Рік випуску:	2013

Зі всією належною відповідальністю заявляємо, що цей виріб відповідає наступним директивам і стандартам: 2014/53/EU, 2011/65/EU, EN ISO 12100, EN 61010-1:2010, EN 301489-33 V2.2.0, EN 302065-4 V1.1.1, EN 303454 V1.1.0.

Акціонерне товариство Hilti,
Feldkircherstrasse 100, FL-9494 Schaan



Paolo Luccini
Head of BA Quality and Process
Management
Business Area Electric Tools &
Accessories
10/2017



Thomas Hillbrand
Head of BU Measuring Systems

BU Measuring Systems

10/2017

Технічна документація:

Hilti Entwicklungsgesellschaft mbH
Zulassung Elektrowerkzeuge
Hiltistrasse 6
86916 Kaufering
Deutschland

uk

Мультидетектор PS 50

Пайдалануды бастау алдында міндетті түрде пайдалану бойынша нұсқаулықты оқыңыз.

Әрқашан осы пайдалану бойынша нұсқаулықты аспаптың жанында сақтаңыз.

Әрқашан осы пайдалану бойынша нұсқаулықты аспаптың жанында сақтаңыз.

Мазмұны	Беттер
1 Жалпы ақпарат	356
2 Сипаттамасы	357
3 Техникалық сипаттамалар	357
4 Қауіпсіздік техникасы бойынша нұсқаулар	358
5 Жүйе сипаттамасы	359
6 Жұмысқа дайындық	363
7 Қызмет көрсету	363
8 Күту және техникалық қызмет көрсету	365
9 Ақаулықтарды жою	366
10 Көдеге жарату	366
11 Өндіруші көпілі	367
12 FCC нұсқауы (тек АҚШ үшін)	367
13 IC нұсқауы (тек Канада үшін)	368
14 ЕС нормаларына сәйкестік декларациясы (түпнұсқа)	368

1 Сандар суреттерге қатысты болып келеді. Суреттерді пайдалану бойынша нұсқаулықтың басында таба аласыз.

Осы пайдалану бойынша нұсқаулықтың мәтінде «аспап» сөзі әрқашан PS 50 мультидетекторін білдіреді.

Аспап элементтері және басқару элементтері **1**

- 1 Көрсеткіштер панелі
- 2 Пернелер панелі
- 3 Батарея бөлімі
- 4 Белгілеу ойықтары
- 5 Күй жарық диоды (қызыл/жасыл)
- 6 Сенсор аймағы
- 7 Дөңгелек
- 8 Қол ілмегіне арналған бекіткіш
- 9 Қосу/өшіру пернесі
- 10 Өлшеу пернесі
- 11 Мәзір пернесі
- 12 Сол таңдау пернесі
- 13 Төмен таңдау пернесі
- 14 Оң таңдау пернесі
- 15 Қызмет көрсету қақпағы
- 16 Зауыттық кесте

Көрсеткіштер панелі **2**

- 1 Сигнал дыбысы көрсеткіші
- 2 Батарея күйі көрсеткіші
- 3 Сенсор аймағы көрсеткіші (үзілген сызықтар нысан орналасуын белгілеу үшін аспаптың сыртқы қырларын көрсетеді)
- 4 Зерттелген аймақ
- 5 Нысандың шамалық тереңдігі көрсеткішінің шкаласы
- 6 Зерттелмеген аймақ
- 7 Сыртқы қырлар орналасуы (жанғы белгілеу ойығында табылған нысанды белгілеу үшін)
- 8 Сканерлеу режимінің көрсеткіші
- 9 Сұр: сенсор аймағынан тыс табылған нысан
- 10 Қара: сенсор аймағында табылған нысан
- 11 Орта сызық жоғарғы белгілеу ойығаны сай
- 12 Нысандың шамалық тереңдігінің көрсеткіші
- 13 Нысан сыныпы көрсеткіші

1 Жалпы ақпарат

1.1 Шартты белгілер және олардың мәні

ҚАУІПТІ

Ауыр жарақаттарға әкелуі немесе өмірге қауіп төндіруі мүмкін тікелей жағдайдың жалпы белгіленуі.

НАЗАР АУДАРЫҢЫЗ

Ауыр жарақаттарға әкелуі немесе өмірге қауіп төндіруі мүмкін ықтимал жағдайдың жалпы белгіленуі.

АБАЙЛАҢЫЗ

Жеңіл жарақаттарға немесе аспаптың зақымдалуына әкелуі мүмкін ықтимал қауіпті жағдайдың жалпы белгіленуі.

НҰСҚАУ

Аспапты пайдалану бойынша нұсқаулар және басқа пайдалы ақпарат.

1.2 Пиктограммалардың белгіленуі және басқа нұсқаулар

Ескертетін белгілер



Жалпы қауіптілікті ескерту

Таңбалар



Пайдаланар алдында пайдалану бойынша нұсқаулықты оқу қажет



Қосымша өндеуге арналған материалдарды жеткізу

Идентификациялық мәліметтердің аспапта орналасуы

Түрі мен серияның белгілері сіздің аспабыңыздың зауыттық тақтайшасында орналасқан. Осы мәліметтерді сіздің пайдалану бойынша нұсқаулығыңызға енгізіңіз, өзіңіздің өкілдігіңізге немесе сервис қызметіне жүгінген кезде, әрқашан осы мәліметтерге сүйеніңіз.

Түрі:

Буын: 01

Сериялық нөмірі:

2 Сипаттамасы

2.1 Тағайындалуы бойынша пайдалану

PS 50 мультidetекторы қара металл (арматуралық темір), түсті металл (мыс пен алюминий), ағаш, пластик құбырлар, сымдар мен кабельдерді құрғақ материалдарда табуға арналған.

Қосымша ақпарат пен қолдану мысалдарын интернеттен табуға болады.

Аспапты басқа мақсатта қолдану немесе оны оқытылмаған қызметкерлердің пайдалануы қауіпті.

Осы пайдалану бойынша нұсқаулықта берілген аспапты пайдалану, күту және оған техникалық қызмет көрсету бойынша нұсқауларды орындаңыз.

Қоршаған орта жағдайларын есепке алыңыз. Аспапты өрт пен жарылу қауіпі бар жерлерде пайдаланбаңыз.

Аспап конструкциясына өзгертулер енгізуге және оны модификациялауға тыйым салынады.

2.2 Жеткізу жинағы

- 1 Аспап
- 1 Қол ілмегі
- 4 Қуат элементтері
- 1 Пайдалану бойынша нұсқаулық
- 1 Өндіруші күелігі
- 1 Аспап қабы
- 1 Белгілеу маркерлері жинағы
- 1 Hilti чемоданы

3 Техникалық сипаттамалар

Өндіруші техникалық өзгертулерді енгізу құқығын өзіне қалдырады!

Нысанды табу үшін максималды айқындау аймағы ¹	15 см (5.90 инч)
Нысанды жіктеу үшін максималды айқындау аймағы ¹	60 мм (2.36 инч)
Кернеу өткізетін сымдардың максималды айқындау аймағы (50/60 Гц, 90-240 В)	60 мм (2,36 дюйм)
Нысан ортасына "a" орын анықтау дәлдігі ^{1, 2, 3}	± 5 мм (± 0,2 дюйм)
Тереңдікті өлшеудің "b" дәлдігі ^{1, 2, 3}	± 10 мм (± 0,4 дюйм)

¹ Сканерлеу режиміне, нысандың көлемі мен түріне және табан материалы мен күйіне байланысты

² Сыртқы әсерлер, әсіресе, температураның кенет өзгерулері, ылғалдылық, соққылар, құлаулар және т.б. дәлдікке әсер етуі мүмкін. Басқалай көрсетілген болмаса, құрылғы стандартты қоршаған жағдайлар үшін реттелген немесе калибрленген (MIL-STD-810F).

³ 7-мұқаба суретін қараңыз.

Екі нысан арасында "с" минималды қашықтығы ^{1, 3}	4 см (1,57 дюйм)
Жұмыс температурасы	-10...+50 °С (14 °F ... 122 °F)
Сақтау температурасы	-20...+70 °С (-4 °F ... 158 °F)
Батареялар	4 x 1,5 В LR06 (AA)
Акумулятор элементтері	4 x 1,2 В HR06, KR06 (AA)
Пайдалану мерзімі (сілтілі батареялар)	5 сағ
Пайдалану мерзімі (аккумулятор элементтері 2500 мА/сағ)	7 сағ
Қорғау класы	IP 54 (шаңнан және су шашырандыларынан қорғау) (IEC 60529)
ЕРТА 01/2003 процедурасына сай салмағы	0,7 кг (1,5 фунт)
Габариттік өлшемдер (Ұ x Е x Б)	195 мм x 90 мм x 75 мм (7,7 дюйм x 3,5 дюйм x 3,0 дюйм)

¹ Сканирлеу режиміне, нысандың көлемі мен түріне және табан материалы мен күйіне байланысты

² Сыртқы әсерлер, әсіресе, температураның кенет өзгерулері, ылғалдылық, соққылар, құлаулар және т.б. дәлдікке әсер етуі мүмкін. Басқалай көрсетілген болмаса, құрылғы стандартты қоршаған жағдайлар үшін реттелген немесе калибрленген (MIL-STD-810F).

³ 7-мұқабасуретін қараңыз.

4 Қауіпсіздік техникасы бойынша нұсқаулар

Осы пайдалану бойынша нұсқаулықтың бөлек тарауларында берілген қауіпсіздік техникасы бойынша жалпы нұсқауларға қоса, төменде берілген нұсқауларды қатаң сақтау керек.

4.1 Негізгі қауіпсіздік ескертулері

- Өлшеу аспабына балаларды жібермеңіз.
- Аспапты қосып көрсеткіш аймағын тексеріңіз. Көрсеткіш аймағы Hilti логотипімен аспап атын көрсетуі керек. Сосын көрсеткіш аймағында алдын ала реттелген параметрлер немесе соңғы сақталған параметрлер шығады.
- Жақын жерде кардиостимуляторлары бар адамдар болса, аспапты қолдануға тыйым салынады.
- Жақын жерде екіқабат әйелдер болса, аспапты қолдануға тыйым салынады.
- Жылдам өзгеретін өлшеу шарттары өлшеу нәтижесіне әсер етеді.
- Медициналық құрылғылар жақынында аспапты пайдаланбаңыз.
- Аспап нысандарды тапқан орындарда бұрғыламаңыз. Бұрғы диаметрін ескеріп сайкес қауіпсіздік факторын есепке алыңыз.
- Көрсеткіш аймағындағы ескерту хабарларына назар аударыңыз.
- Өлшеу нәтижелерінің сапасы арнайы қоршау жағдайында төмендеуі ықтимал. Бұл мысалы, күшті магнит немесе электромагнит өрісін туындататын құралдардың жақындығын, ылғалды, металды қамтитын құрылыс, фольгамен оралған тежеу материалдарының, қабаттық құрылымдардың, бостықтары бар табандардың және тоқ өткізетін тұсқағаздардың немесе плиткалардың

болуының белгісі. Сол үшін табандарды, төбе немесе еденде бұрғылау, аралау немесе фрезамен өңдеуден алдын басқа мәлімет көздеріне де назар аударыңыз (мысалы құрылыс жоспарлары).

- Қоршаған ортаның әсерін ескеріңіз. Құрылғыны өрт немесе жарылыс қаупі бар жерде қолданбаңыз.
- Көрсеткіш аймағын көрінетін етіп ұстаңыз (мысалы, көрсеткіш аймағына бармақтармен тиіменіз, көрсеткіш аймағын таза ұстаңыз).
- Зақымдалған аспапты пайдаланбаңыз.
- Айқындау аймағын әрдайым таза ұстаңыз.
- Пайдаланудан алдын аспап параметрлерін тексеріп алыңыз.
- Аспапты рұқсатсыз әскері ғимарат, әуежай және астрономиялық ғимараттар алдына қою мүмкін емес.

4.2 Жұмыс орнын дұрыс ұйымдастыру

- Сатыларды және басқыштарды қолданғанда сақ болыңыз. Үнемі тұрақты күйді және тепе-теңдікті сақтаңыз.
- Температура кенет өзгерген жағдайда аспап қоршаған орта температурасын қабылдағанша күтіңіз.
- Аспапты тек техникалық сипаттамаларының шектерінде қолданыңыз.
- Жергілікті қауіпсіздік техникасы ережелерін сақтаңыз.

4.3 Электромагниттік үйлесімділік

EN 302435 бойынша шектік мәндерді сақтайды. Осы негізде емхана, атом электростанцияларында және

әуежай мен ұялы байланыс станцияларында аспапты пайдалану мүмкіндігін сұрап білу керек.

4.4 Жалпы қауіпсіздік шаралары

- a) Қолдану алдында аспапты тексеріңіз. Зақымдарды тапқанда, аспапты Hilti компаниясының сервистік орталығына жөндеуге жіберіңіз.
- b) Аспапты таза және құрғақ ұстаңыз.
- c) Аспаптың артқы жағындағы сенсор аймағында жапсырма немесе тақтайша аспаңыз. Әсіресе метал тақтайшалары өлшеу нәтижелеріне әсер етеді.
- d) Қызмет көрсету қақпағы жақсы жабылғанына көз жеткізіңіз. Қызмет көрсету қақпағын тек Hilti қызметі арқылы ашылуы мүмкін.
- e) Аспап құлаған жағдайда немесе оған басқа механикалық әсерлер тигізгенде, оның жұмысқа қабілеттілігін тексеру керек.
- f) Аспап қатаң пайдалану жағдайларына арналмағанымен, ол дәл басқа өлшеу аспаптары сияқты мұқият күтуді және ұқыпты қарауды қажет етеді.
- g) Аспап ылғалдың кіруінен қорғалғанмен, тасымалды сөмкеге салу алдында оны құрғатып сүрту керек.

h) Аспаптық өлшеулерінің дәлдігін тексеріңіз.

4.5 Электр қауіпсіздігі

- a) Батареяларды балалардан сақтаңыз.
- b) Егер ұзақ уақыт пайдаланбасаңыз батареяны аспаптан алып қойыңыз. Ұзақ уақыт жатқан батареяларды тот басуы мүмкін және өздері зарядын жоғалтуы мүмкін..
- c) Барлық батареяларды бірдей алмастырыңыз. Тек бір өндіруші және бір қуаттық батарея арын пайдаланыңыз.
- d) Батареяларды шамадан тыс қыздырмаңыз және оларды жалынға ұстамаңыз. Батареялар жарылуы мүмкін және улы заттарды шығаруы мүмкін.
- e) Батареялар
- f) Батареяларды аспапқа дәнекерлемеңіз.
- g) Батареяларды қысқа тұйықталуын болдырмаңыз. Бұл кезде олар шамадан тыс қызуы және күйіктерді тудыруы мүмкін.
- h) Батареялар ашпаңыз және оларға механикалық жүктемелер түсірмеңіз.

4.6 Тасымалдау

Аспапты тасымалдау алдында қуат элементтерін шығарыңыз.

5 Жүйе сипаттамасы

5.1 Қызмет ету принципі

Аспаппен түп сенсор аймағында А өлшеу бағытында көрсетілген тереңдікке шейін тексеріледі. Егер нысан сенсор астында тұрса ол көрсеткіштің сенсор аймағында көрсетіледі. Өлшеу тек аспапты В бағытында жылжытуда және 10 см (3,9 дюйм) минималды қашықтықта мүмкін болады. Түптің материалынан ажыралып тұрған нысандар ғана айқындалады. Көрсеткіштерде нысан орналасуы, шамалық тереңдігі және нысан класы көрсетіледі. Аспаптың әрекет бағытына көлденең жатқан нысандардың жоғарғы қырлары сенімді ретте айқындалады. Әрекет бағыты бойы орналасқан нысандарды табу үшін екінші әрекетті бірінші әрекет бағытына көлденең бағытта орындау қажет. Құрылғы орынды анықтау, тереңдікті өлшеу немесе материалдарды жіктеу үшін пайдаланылатын әртүрлі датчиктермен жабдықталған.

Егер түпте бірнеше нысан бір-бірінің үстінде орналасқан болса, көрсеткіштерде бетке ең жақын орналасқан нысан көрсетіледі. Табылған нысандардың сипаттары көрсеткіштерде нақты нысан сипаттарынан ажыралуы мүмкін. Әсіресе тым жұқа нысандар көрсеткіштер панелінде қалыңрақ көрсетіледі. Үлкен цилиндрлік нысандар (мысалы, пластик құбырлар немесе су құбырлары) көрсеткіштерде жіңішкерек көрсетіледі. Табылған нысан көлемі мен тереңдігіне байланысты ретте нысанды жүйелеу мүмкін.

5.2 Сканерлеу режимдері

Аспапта төмендегі сканерлеу режимдері бар:

- Universal
- Concrete
- Wet concrete
- Floor heating
- Drywall
- Hollow brick
- Signal View

Сканерлеу режимін таңдау арқылы аспапты түрлі түптерге дұрыстау мүмкін.

НҮСҚАУ

Өлшеу нәтижесі сканерлеу режимінің дұрыс таңдалуына байланысты. Түп материалы үшін дұрыс/оптималды сканерлеу режимі таңдалғанын қамтамасыз етіңіз, әйтпесе түрлі сканерлеу режимдерінде айналымы нәтижелер болуы мүмкін.

5.2.1 Universal

"Universal" сканерлеу режимі тас қабырғаларда немесе бетон ішінде пайдалануға арналған. Метал немесе пластик нысандар мен электр сымдар көрсетіледі. Тас қабырғадағы қуыстар немесе диаметрі 2 см (0,8 инч) кем болған бос пластик құбырлары көрсетілмейді. Максималды өлшеу тереңдігі 8 см (3,2 инч).

kk

5.2.2 Concrete

"Concrete" сканерлеу режимі құрғақ болат бетонда пайдалануға арналған. Арматуралық темір, пластик пен метал құбырлары және электр сымдар көрсетіледі. Максималды өлшеу тереңдігі 15 см (6 инч).

Жұқа бетон қабырғаларда өлшелгенде, қате өлшеулердің алдын алу үшін "Universal" режимін пайдалану керек.

5.2.3 Wet concrete

"Wet concrete" сканерлеу режимі жаңа бетон ішінде пайдалануға арналған. Арматуралық темір, пластик пен метал құбырлары және электр сымдар көрсетіледі. Кернеу өткізетін бен өткізбейтін сымдарды ажырату мүмкін емес. Максималды өлшеу тереңдігі 6 см (2.3 инч).

НҰСҚАУ

Бетон бірнеше ай құрғайды.

5.2.4 Floor heating

"Floor heating" сканерлеу режимі біртұтас еден астында орналасқан метал, метал пластиктік және су толтырылған пластик құбырларды және электр сымдарды айқындауға арналған. Максималды өлшеу тереңдігі 8 см (3.2 инч).

НҰСҚАУ

Бос пластик құбырлары көрсетілмейді.

НҰСҚАУ

Аспапты бағыттауда жылыту жүйесінің бүгілістерін ескеріңіз. Көп жайларда және екі бағытта өлшеу талап етіледі.

5.2.5 Drywall

"Drywall" сканерлеу режимі ағаш балкаларын, метал құбырларын, толтырылған су құбырларын және электр сымдарды құрғақ құрылыс қабырғаларында табуға арналған. Максималды өлшеу тереңдігі 8 см (3.2 инч).

НҰСҚАУ

Бос пластик құбырлары көрсетілмейді.

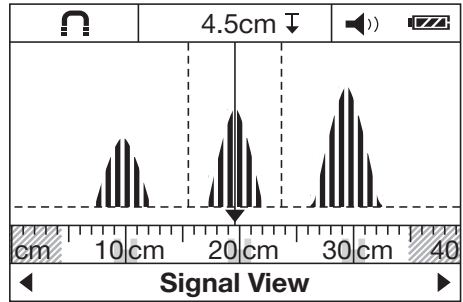
5.2.6 Hollow brick

"Hollow brick" сканерлеу режимі көп қуастары бар құрылысқа жарайды. Осы сканерлеу режимінде қуыстар белгіленеді. Метал нысандар, сумен толтырылған пластик құбырлапы және кернеу өткізетін электр сымдар айқындалады. Максималды өлшеу тереңдігі 8 см (3.2 инч).

НҰСҚАУ

Бос пластик құбырлары және кернеу өткізбейтін электр сымдар көрсетілмейді.

5.2.7 Signal View



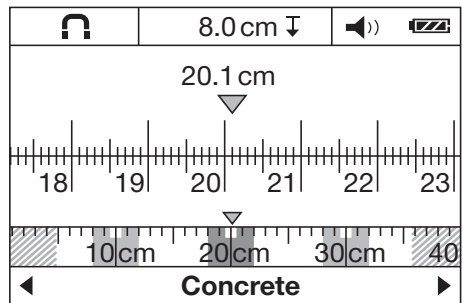
"Signal View" сканерлеу режимін барлық материалдарда пайдалануға болады. Әрбір өлшеу орналасуының сигнал қуаты көрсетіледі. Бұл сканерлеу режимінде жақын жатқан нысандарды дәл айқындап сигнал арқылы күрделі материал құрылымдарын сигнал әдісі арқылы дұрысрақ айқындау мүмкін.

Сигнал қисық сызықтарының жоғарғы нүктелері кіші масштабта сканерлеу режимі көрсеткіші арқылы тік бұрыш ретінде көрсетіледі. Нысан тереңдігі мен мүмкіншілік бойынша нысан сыныпы көрсетіледі. Максималды өлшеу тереңдігі 15 см (6 инч).

НҰСҚАУ

Сигнал қуатын бір нысан тереңдігіне байланыстыру мүмкін емес.

5.3 Қашықтықты өлшеу үшін көрсеткіш түрі



Барлық сканерлеу режимдерінде қашықтықты өлшеу көрсеткіш түріне ауыстыру мүмкін. Онда көрсеткіш ауысады, таңдалған сканерлеу режимі емес.

НҰСҚАУ

Қашықтықты өлшеу көрсеткіш түрінде көрсетілген нысандардың аралығы өлшеледі. Мысалдық суретте

бірдей бір-біріне бірдей қашықтағы үш метал нысан айқындалды. Бастау нүктесінен өлшеу қашықтығы 20,1 см (7.9 инч). Сканерлеу режиміндегі көрсеткіштегі кіші масштабында табылған үш нысан тік бұрыш ретінде көрсетіліп аралықтарын 10 см (3.9 инч) етіп көрсетеді.






5.4 Мүмкін өлшенетін түптер

- Бетон/болаттық бетон
- Құрылыс (кірпіш, борқылдақ бетон, көбік бетон, пемза мен силикат кірпіш)
- Сылақ, плитка, тұсқағаз, паркет жіне кілем сияқты беттер астында
- Ағаш пен гипсокартон

5.5 Табылатын нысандар

- Арматуралық темір
- Метал құбырлар (мысалы, болат, мыс пен алюминий)
- Пластик құбырлар (мысалы, еден мен қабырға жылыту жүйелері сияқты өткізетін пластик құбырлар)
- Қуыстар
- Ағаш
- Электр сымдар (кернеу өткізуіне байланыссыз)
- Үш фазалық тоқ сымдары (мысалы электр плита)
- Кіші кернеу сымдары (мысалы, қоңырау, телефон)

5.6 Нысан сыныпы көрсеткіші

	Қара метал	Арматура темірі мен сумен толтырылған пластик құбырлары
	Түсті метал	Мысалы мыс пен алюминий құбырлары
	Метал емес	Мысалы, пластик құбырлары, ағаш пен қуыстар
	Кернеу өткізетін сым	Мысалы, кернеу өткізетін айнмалы мен кіші кернеу сымдары және үш фазалық тоқ сымдары
	Белгісіз нысандар	Белгісіз нысандар, соның ішінде 6 см-ден терең жататын нысандар

5.7 Айқындау күйі көрсеткіші

Күй жарық диоды	Жарық диоды жасыл жанып тұр.	Нысан айқындалмады.
	Жарық диоды қызыл жанып тұр.	Нысан айқындалды.
	Жарық диоды қызыл жыпылықтап тұр.	Үлкен ықтималдықпен кернеу өткізетін нысан айқындалды.

5.8 Өлшеу қуатын шектеу

Қолайсыз жағдайлар өлшеу нәтижесіне әсер етуі мүмкін:

- Көп қабатты қабырға мен еден құрылымдары
- Бос пластик құбырлары тесік кірпіштерде, қуыстар мен жеңіл құрылыс қабырғаларындағы ағаштар
- Қабырғада, еденде немесе төбеде қисық тұрған нысандар
- Метал беттер мен ылғал аймақтар; олар түптерде кейбір жағдайларда нысан ретінде көрсетілуі мүмкін
- Түптегі қуыстар; олар нысан ретінде көрсетілуі мүмкін

- Ұялы байланыс базалары немесе генератор сияқты қатты магниттік немесе электрмагниттік өрісті шығаратын аспаптарға жақын

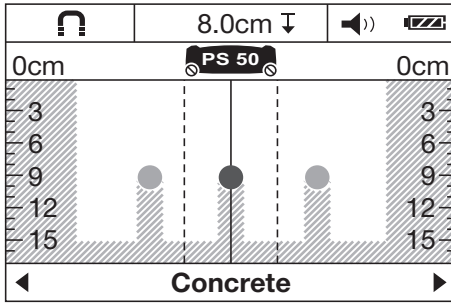
5.9 Өлшеу нәтижелерінің мысалдары

НҰСҚАУ

Төмендегі мысалдарда дыбыстық сигнал қосулы.

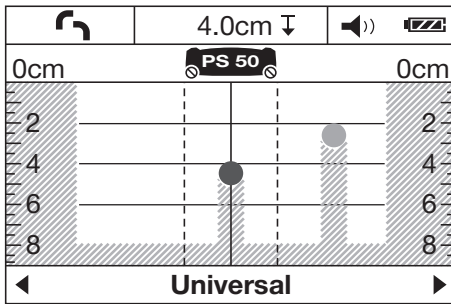
kk

5.9.1 Арматуралық темір



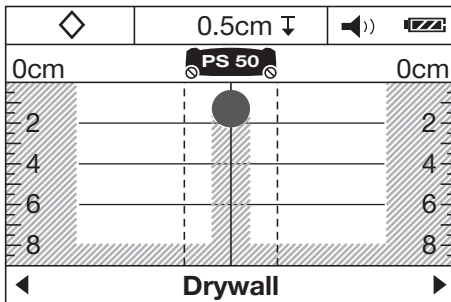
Сенсор аймағында қара метал бар, мысалы арматуралық темір. Оның сол және оң жағында сенсор аймағынан тыс жатқан басқа нысандар бар. Шамалық тереңдік 8 см (3.1 инч). Аспап дыбыстық сигнал жібереді.

5.9.2 Мыс құбыр



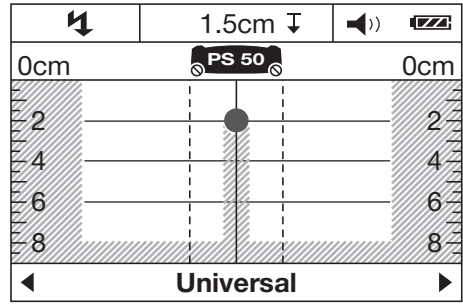
Сенсор аймағында түсті метал бар, мысалы мыс құбыр. Шамалық тереңдігі 4 см (1.6 инч). Аспап дыбыстық сигнал жібереді.

5.9.3 Пластмасса немесе ағаштық нысан



Сенсор аймағында метал емес нысан бар. Бетке жақын пластамасса/ағаш нысаны немесе бостық. Аспап дыбыстық сигнал жібереді.

5.9.4 Кернеу өткізетін сым



НҰСҚАУ

Нысан көлемі мен тереңдігіне байланысты ретте әрдайым нысан кернеу өткізуін анықтау мүмкін.

НҰСҚАУ

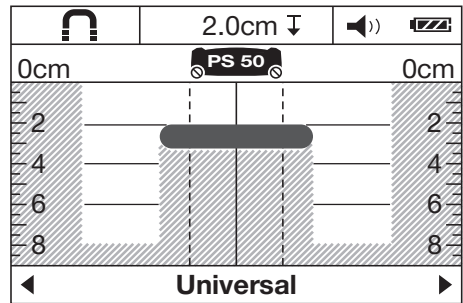
Сканерлеу кезінде табанға қолыңызды қоймаңыз.

НҰСҚАУ

Кернеу өткізетін сымдар жай сканерлеу жылдамдығында сенімді айқындалады.

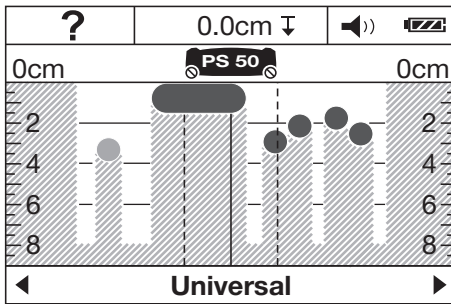
Сенсор аймағында метал, кернеу өткізетін нысан бар, мысалы электр кабелі. Шамалық тереңдігі 1,5 см (0.6 инч). Сенсор электр кабелін айқындағаннан соң аспап кернеу өткізетін сым үшін ескерту сигналын жібереді.

5.9.5 Кеңейтілген аймақ



Сенсор аймағында метал кеңейтілген аймақ бар, мысалы метал пластинасы. Шамалық тереңдік 2 см (0.8 инч). Аспап дыбыстық сигнал жібереді.

5.9.6 Түсініксіз сигналдар 4



Егер тым көп нысандар көрсетілсе, қабырғада көп қуыстар (қуыты кірпіш) немесе бар немесе лазердік нысан бойы өлшеу орындалып жатыр.

НҰСҚАУ

Жоғарыға немесе төменге жылжытылған, бірінші өлшеу аймағына параллельді орындалған өлшеулер мен табылған нысандарды белгілеу арқылы олардың орындарын есептеу мүмкін. Жылжытылған белгілеулер қуыстарды білдіреді.

НҰСҚАУ

"Hollow brick" сканерлеу режимінде қуыстар белгіленеді.

6 Жұмысқа дайындық



6.1 Батареяларды орнату 5

АБАЙЛАҢЫЗ

Зақымдалған батареяларды қолданбаңыз

АБАЙЛАҢЫЗ

Әрқашан батареялардың бүкіл жинағын ауыстырыңыз.

АБАЙЛАҢЫЗ

Жаңа және ескі батареяларды бірге қолданбаңыз. Әр түрлі өндірушілердің немесе түрлері әр түрлі қуат элементтерін қолданбаңыз.

1. Аспаптың астындағы ысырманы ашып, батарея бөлімінің қақпағын ашыңыз.

2. Батареяны аспапқа салыңыз. Қақпағын қайта ысырмаға салыңыз.

НҰСҚАУ Полюсті сақтаңыз (батарея бөліміндегі таңбалауға қараңыз).

Аспаптың көрсеткіш панеліндегі Батарея күйі көрсеткіші батареялардың зарядтау күйін көрсетеді.

3. Батарея бөлімі дұрыс бұғатталғанына көз жеткізіңіз.

6.2 Аспапты қосу/өшіру

1. Аспапты қосу/өшіру пернесімен қосыңыз. Жарық диоды жасыл жанып тұр. Мәзірде реттелген default mode көрсетіледі.

2. Қосулы күйде қосу/өшіру пернесін басыңыз: аспап өшеді.

НҰСҚАУ Егер көрсеткіштер панелінде "Please change batteries" ескерту нұсқаулығы пайда болса параметрлер сақталып аспап автоматты ретте өшеді.

НҰСҚАУ Егер аспаппен басқа өлшеу орындалмаса немесе перне басылмаса ол 5 минуттан соң автоматты өшеді. теңі мәзірінде ешу уақытын өзгерту мүмкін (қараңыз 7.1.5).

7 Қызмет көрсету



7.1 Мәзірдегі параметрлерді реттеу

1. Мәзір пернесін басып, мәзірге кіріңіз.
2. Керекті мәзір пункттеріне кіру үшін төмен таңдау пернесін немесе өлшеу пернесін басыңыз.
НҰСҚАУ Таңдалған мәзір пункті сұр түсте болады.
3. Сол немесе оң таңдау пернесін басып, таңдалған мәзір пункті үшін параметрді өзгертіңіз.

4. Мәзірден қайта шығу үшін мәзір пернесін басыңыз.

5. Осы уақытта таңдалған параметрлер қабылданып, таңдалған default mode көрсетіледі.

7.1.1 Ток датчигін қосу

Ток датчигін "AC sensor" мәзір пунктінде орнатыңыз. Әдепкі бойынша ток датчигі өшірулі болады. Ток датчигі тек ток кабельдерін жіктеу үшін пайдаланылады. Тіпті өшірілген күйде ток кабелі нысан ретінде көрсетіледі

kk

НҰСҚАУ

Айнымалы ток датчигін, мысалы, ылғалды бетонда немесе сканерлеу бетіне тиген кезде, ықтимал қате өлшемдерге жол бермеу үшін ғана қосыңыз.

7.1.2 Стандартты режимді реттеу

"default mode" мәзір пунктінде аспапты қосқаннан соң көрсетілетін сканерлеу режимін таңдаңыз.

НҰСҚАУ

Зауытта "Universal" сканерлеу режимі орнатылған.

7.1.3 Дыбыстық сигналдарды қосу/өшіру

"Signal tones" мәзір пунктінде аспап нысанды айндағанда дыбыстық сигнал беру керектігін реттеңіз.

НҰСҚАУ

Зауытта дыбыстық сигнал белсенделген.

7.1.4 Жарықтықты реттеу

"Brightness" мәзірінде көрсеткіш панелінің керекті жарықтығын реттеңіз.

НҰСҚАУ

Зауытта "Maximum" (максималды жарықтық) орнатылған.

7.1.5 Өшу уақытын реттеу

"Cut off time" мәзірінде өлшеу орындалмай немесе пернелер басылмайтын жағдайда аспап автоматты өшетін уақыт аралығын таңдаңыз.

НҰСҚАУ

Зауытта "5 min" орнатылған.

7.1.6 Тілін реттеу

"Language" мәзірінде керекті тілқатысу тілін реттеңіз.

НҰСҚАУ

Зауытта "English" орнатылған.

7.1.7 Өлшеу бірліктерін реттеу

"Units" мәзірінде керекті өлшеу бірлігін реттеңіз.

НҰСҚАУ

Зауытта "Centimeter" орнатылған.

7.2 Қосымша аспап мәліметін шақыру

Мәзір пункттарында аспап мәліметтерін шағыру немесе зауыттық параметрлерге қайтару мүмкін.

1. Аспап өшік болғанда мәзір пернесі мен қосу/өшіру пернесін басып қосымша аспап мәліметтері мәзіріне өтіңіз.
2. Мәзір пунктін таңдау үшін төмен таңдау пернесін немесе өлшеу пернесін басыңыз.

НҰСҚАУ Таңдалған мәзір пункті сұр түсте болады..

3. Оң таңдау пернесін басып таңдалған мәзір пунктіне байланысты қосымша аспап мәліметтерін шақырыңыз немесе зауыттық параметрлеріне қайтарыңыз.
4. Мәзірден шығу үшін мәзір пернесіне басыңыз; сосын және басып сканерлеу режимі көрсеткішіне қайтыңыз.

7.3 Сканерлеу режимін алмастыру

Циклдік ретте түрлі сканерлеу режимдерін ауыстыру үшін сол немесе оң таңдау пернесін таңдаңыз.

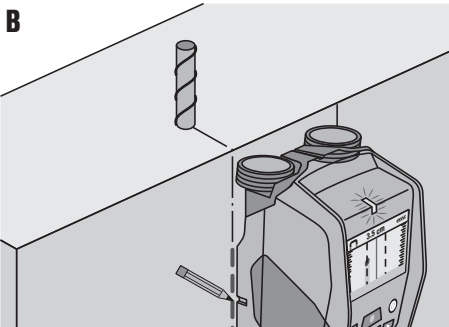
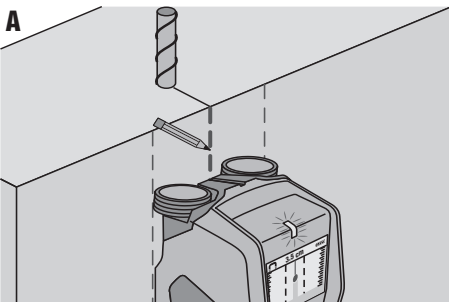
НҰСҚАУ

Әрбір параметр көрсеткіш панеліндегі төменгі аймағында көрінеді.

7.4 Көрсету түрін алмастыру

1. Сканерлеу режимі көрсеткішін қашықтықты өлшеу көрсеткішіне ауыстыру үшін сол немесе оң таңдау пернесін 2 секундтан ұзақ басып тұрыңыз.
2. Қашықтықты өлшеу көрсеткішінен сканерлеу режимі көрсеткішіне ауыстыру үшін сол немесе оң таңдау пернесін 2 секундтан ұзақ басып тұрыңыз.

7.5 Сканерлеу процесі B



1. Аспапты қосу/өшіру пернесімен қосыңыз.
НҰСҚАУ Көрсеткіштер панелінде мәзірде реттелген default mode көрсетіледі.
2. Зерттелетін түпке сай ретте сканерлеу режимін таңдаңыз.

3. Аспапты түпке қойып оны батарея бөліміндегі дөңгелектерге жеңіл және бір қалыпты басып жай және тура жылжытыңыз.
НҰСҚАУ Өлшеу нәтижелері 10 см (3,9 дюйм) минималды өлшеу қашықтығынан соң көрсетіледі. Оңтайлы нәтижелер 40 см (15,7 дюйм) қашықтығынан соң қолжеткізіледі.
НҰСҚАУ Әрқашан бірдей бағытпен алға және артқа жүріңіз.
НҰСҚАУ Өлшеу дәлсіздігін мүмкіндігінше төмен деңгейде сақтау үшін ұзын өлшеу жолдарынан бас тартыңыз.
НҰСҚАУ Егер аспапты өлшеу кезінде түптен көтерсеңіз соңғы нәтиже көрсетіледі. Сенсор аймағының көрсеткішінде "Hold" хабары көрсетіледі. Егер аспапты түпке қайта қойып жылжытсаңыз немесе өлшеу пернесін бассаңыз сканерлеу әдісі қайта басталады.
НҰСҚАУ Барлық 4 доңғалақты әрқашан жерге тигізіп ұстаңыз. Баспалдақтар мен жиектердің үстінен жүрмеңіз.
НҰСҚАУ Сканерлеу процесінің барысында бетке тимеңіз.
4. Нысан табылмаса, сканерлеу әдісін бірінші бағытына көлденең бағытта орындаңыз.
5. Егер табылған нысанды дәл тауып белгілемекші болсаңыз, аспапты нысан датчик аймағы көрсеткішінің тікелей орта сызығының астында болғаныша жылжытыңыз (А суретін қараңыз).
6. Жоғарғы белгілеу ойығы көмегімен нысанды түпте белгілеңіз.
НҰСҚАУ Бұл белгі датчик аймағы жоғарғы белгілеу ойығынан төмен орналасқаны үшін тек дәл тік тұрған нысан болған кезде сенімді мәлімет болып табылады.
7. Нысанды тұрыс белгілеу үшін аспапты табылған нысан датчик аймағының көрсеткішінің тиісті сыртқы қырында болғанша солға немесе оңға жылжытыңыз.
8. Табылған нысанды сол немесе оң белгілеу ойығы көмегімен белгілеңіз (В суретін қараңыз).
9. Сканерлеу әдісін бірінші бағытқа көлденең бағытта орындаңыз.
НҰСҚАУ Бірінші жүріс бағытына көлденең сканерлеу әдісі жүріс бойы орналасқан нысандар айқындалмауы мүмкін немесе анық емес өлшеу нәтижелеріне (тым көп нысандарды көрсету) алып келуі мүмкін болғаны үшін керек.

8 Күту және техникалық қызмет көрсету

8.1 Тазалау және кептіру

1. Тек таза және жұмсақ шүберекпен тазалаңыз; қажет болған жағдайда шүберекті аздап таза спиртпен немесе судың үлкен мөлшерімен сулаңыз.
НҰСҚАУ Ешқандай басқа сұйықтықтарды пайдаланбаңыз, өйткені олар пластмасса бөлшектерді зақымдауы мүмкін.
2. Жабдықты сақтағанда температуралық режимді сақтаңыз, әсіресе қыста/жазда.

8.2 Сақтау

Аспапты тек құрғақ сақтаңыз. Аспапты сақтағанда температура шектік мәндерін ескеріңіз. Жабдықтарды ұзақ сақтаудан кейін оны қолдану алдында сынау өлшеуін жүргізіңіз. Ұзақ сақтау алдында аспаптан қуат элементтерін шығарыңыз. Аққан қуат элементтері аспапты зақымдауы мүмкін.

8.3 Тасымалдау

Аспапты тасымалдау үшін Hilti шабаданын немесе ұқсас ораманы пайдаланыңыз.

АБАЙЛАҢЫЗ

Аспапты тасымалдау алдында қуат элементтерін шығарыңыз.

8.4 Hilti калибрлеу қызметі

Аспаптардың сенімділігін қамтамасыз ету және басқа талаптарды орындау үшін оларды тұрақты түрде Hilti калибрлеу қызметінде тексеру ұсынылады.

Hilti компаниясының калибрлеу қызметі әрқашан сізге көмектесуге дайын; күйге келтіруді кемінде жылына бір рет өткізу ұсынылады.




Hilti калибрлеу қызметі тексеру күнінде тексерілетін аспаптың сипаттамалары пайдалану бойынша нұсқаулықта көрсетілген техникалық мәліметтерге сай екенін растайды.

Тексеруден соң аспапқа калибрлеу белгісі бекітіледі және аспаптың өндіруші техникалық сипаттамалары шектерінде жұмыс істейтінін растайтын калибрлеу күәлігі беріледі.

Калибрлеу күәліктері ISO 900X стандарты бойынша күәліктендірілген кәсіпорындарға әрқашан қажет.

Қосымша ақпаратты ең жақын Hilti сервис орталығында алуға болады.

9 Ақаулықтарды жою

Ақаулық	Ықтимал себеп	Ақаулықтарды жою
Аспап қосылмайды	Батареялар заряды жоқ	Батареяларды ауыстырыңыз
	Батареяларды орнатқанда полюста қате кеткен	Батареяларды дұрыс орнатыңыз және батарея бөлімін жабыңыз
Аспап қосулы болып істемей жатыр	Жүйелік қате	Батареяларды шешіп қайта салыңыз
Аспап өте суық немесе ыстық	Аспап өте суық немесе ыстық	Рұқсат етілген температураға жетілгенше күте тұріңіз
Көрсеткіштер панелінде "дөңгелек көтерілді" пайда болады	Дөңгелек бетке тимей тұр	Өлшеу пернесін басыңыз. Аспапты жылжытуда дөңгелектер бетке тиюіне назар аударыңыз; тегіс емес беттерде (мысалы, құрылыс, плитка, жік, сылақ т.б.) дөңгелектер мен беттің арасында жұқа картонды салып батарея бөлімінің дөңгелектеріне бір қалыпты ретте басыңыз.
Көрсеткіштер панелінде "өте жылдам" хабары көрсетіледі	Аспап тым жоғары жылдамдықпен жылжытылды	Өлшеу пернесін басыңыз. Аспапты жайрақ қабырғадан жылжытыңыз
Көрсеткіш панелінде "Температура аймағынан тыс" жазуы пайда болады	Температура аймағы артты немесе жетілмеді	Рұқсат етілген температураға жетілгенше күте тұріңіз
		
Көрсеткіш аймағында "Температура өзгеруі тым үлкен" пайда болады	Аспапта температура өзгерісі өте жылдам	Аспапты қайта қосыңыз
		
Көрсеткіш аймағында "Радиотолқындар кедергісі" жазуы пайда болады	Радиотолқындар кедергісі. Аспап автоматты түрде өшеді.	Мүмкіншілік бойынша кедергі жасайтын радиотолқындарды (мысалы WLAN, UMTS, ұшақ радары, радиомачта немесе микротолқынды пештер) жойып аспапты қайта қосыңыз.
		

10 Көдеге жарату



Hilti компаниясының бұйымдары жасалатын материалдардың көпшілігі қайта өңдеуге жарайды. Утилизация алдында материалдарды мұқият сұрыптау керек. Көп елдерде Hilti компаниясы қолданылған аспаптарды утилизациялау үшін қабылдау туралы келісімдер жасасып қойған. Бұл мәселе бойынша қосымша ақпаратты клиенттерге қызмет көрсету бөлімінен немесе Hilti компаниясының техникалық консультантынан алуға болады.



Тек ЕО елдері үшін

Электрондық өлшеу аспаптарын тұрмыстық қоқыспен бірге тастамаңыз!

Ескі электрлік және электрондық аспаптарды жою туралы еуропалық директивасына және жергілікті заңдарға сәйкес, қолданыста болған электрлік аспаптар қоршаған орта үшін қауіпсіз әдіспен жеке кәдеге жаратылуы тиіс.

11 Өндіруші кепілі

Кепілдік шарттары туралы сұрақтарыңыз болса, жергілікті HILTI серіктесіне хабарласыңыз.

12 FCC нұсқауы (тек АҚШ үшін)

АБАЙ БОЛЫҢЫЗ Бұл аспап тексеріліп FCC ережелерінің 15-параграфына сәй ретте В сыныпындағы сандық аспап үшін шектік мәндеріне сәй болып табылды. Бұл ережелер адам жасайтын жерде орнатуда зиянды ақаулықтардан жетерлік қорғанысты қамтамасыз етуге арналған. Бұл аспап радиотолқындық энергияны жаратады, пайдаланады және жібереді, бұл нұсқаулықтар бойынша орнатылып пайдаланылмаса радио коммуникациясына кедергі жасау мүмкін.

Бірақ дұрыс орнатуда ешқандай кердергі болмауына кепілдік жоқ. Егер аспапты бірнеше рет өшіріп қосу арқылы радио немесе теледидар қабылдауына кедергі жасауы айқындалса ақаулықты жою үшін төмендегі шаралар ұсынылады:

- Қабылдау антеннасын қайта туралаңыз.
- Аспап пен қабылдағыш арасындағы қашықтықты үлкейтіңіз.
- Аспапты қабылдауыш қосылған тоқ желісінен басқа желідегі розеткаға қосыңыз.
- Сатушы немесе тәжірибелі радио мен теледидар техникінен көмек алыңыз.

НҰСҚАУ

Рұқсат ететін ұйым арқылы тийім салынған өзгертістерді орындау пайдаланушының аспапты пайдалану құқығын жоюі мүмкін.

Бұл аспап FCC ережелерінің 15-параграфына сай. Аспапты пайдалану төмендегі алғышарттарға байланысты:

1. **Аспап зиянды кедергілерді жасамайды.**
2. **Аспап қабылданған кедергілерді қабылдауы керек, керек болмаған пайдалануға алып келетін кедергілерді да.**

АҚШ клиенттері үшін

Бұл аспапты тек атқарушы ұйымдар, өрт қауіпсіздігі мен құтқару қызметтері, ғылыми зерттеу институттері, коммерциялық тау-кен қазушы ұйымдар, құрылыс ұйымдары мен жоғарыда айтылған топтар үшін жұмыс істейтін жеке кәсіпорындарда істейтін адамдар

ғана пайдалану мүмкін. Аспапты басқа топтар пайдаланса бұл 47 U.S.C. заңының § 301 бұзылуы болып үлкен айыппұлға алып келуі мүмкін.

Үйлестіру шарттары

1. Ультракең таспалы бейнелеу жүйелерін пайдаланудан алдын оларды FCC мекемесі тексеруі керек . Пайдаланушы тексеру нәтижесінде жазылған пайдалану шектеулерін ескеруі керек.
2. Ультракең таспалы бейнелеу жүйесінің пайдаланушылары FCC Office of Engineering and Technology ұйымына пайдалану туралы мәліметтерді беру керек, ол ұйым National Telecommunications and Information Administration арқылы берілген мәліметтерді үкіметпен үйлестіреді. Ультракең таспалы бейнелеу жүйесінің пайдаланушысы беретін мәліметтер пайдаланушы атын, мекенжайы мен басқа маңызды хабарласу мәліметтерін, жоспарланған пайдалану аймағы мен FCC идентификация нөмірі мен ультракең таспалы бейнелеу жүйесінің басқа мәліметтерін қамтиды. Бұл мәліметтерді төмендегі мекенжайға жіберу керек:
Frequency Coordination Branch, OET
Federal Communications Commission
445 12th Street, SW
Washington, D.C. 20554
ATTN: UWB Coordination
3. Рұқсат етілген үйлестірілген ультракең таспалы бейнелеу жүйесінің пайдаланушылары оларды FCC ұйымына хабар беріп басқа білікті пайдаланушыға рұқсат етілген пайдаланулар туралы келісім жасап беруі керек.

kk

4. NTIA/FCC есептемесі жүйені пайдалану барлық шектеулерін қамтиды. Бұл шектеулер аспапты пайдаланып болмайтын жерлерді немесе ультракең таспалы бейнелеу жүйесін пайдалану үшін рұқсат керек өкілетті радио станцияларына жақын жерлерді қамтиды. Егер басқа жергілікті келісімдер керек болса келісім үшін жергілікті хабарласатын адам таңдалуы керек. Ground Penetrating Radar Coordination Notice & Equipment Registration.

НҰСҚАУ

Бұл пішіндеме тек АҚШ-тық пайдаланушы үшін. Орын-дамау федералдық заңды бұзы болып есептеледі.

1. Күн:
2. Фирма атауы:

3. Мекенжай:
4. Контакт мәліметі [Аты мен телефоны]:
5. Пайдалану аймағы [штаттар]:
6. Аспап туралы мәліметтер
Аспап атауы: PS 50
FCC-ID: SDL-PS38R01
7. Аспапты алу күні:

Осы пішіндемені төмендегі FCC нөміріне факс арқылы жіберіңіз: 202-418-1944
немесе төмендегіге жіберіңіз:
Frequency Coordination Branch, OET
Federal Communications Commission
445 12th Street, SW
Washington, D.C. 20554
ATTN: UWB Coordination
Бұл мәліметтерді Hilti фирмасына жібермеңіз.

13 IC нұсқауы (тек Канада үшін)

Бұл аспап RSS-220 заңының RSS-Gen des IC байланысты талаптарына сай.

Аспапты пайдалану төмендегі алғышарттарға байланысты:

1. Аспап зиянды кедергілерді жасамайды.

2. Аспап қабылданған кедергілерді қабылдауы керек, керек болмаған пайдалануға алып келетін кедергілерді да.

Канададағы клиенттер үшін :

Бұл аспапты тек еденге немесе қабырғаға бағыттап еден мен қабырғаға тиіп тұрған күйде пайдалану мүмкін. Бұл аспапты тек атқарушы ұйымдар, ғылыми зерттеу институттері, коммерциялық тау-кен қазушы ұйымдар, құрылыс ұйымдары мен өрт қауіпсіздігі мен құтқару қызметтері ғана пайдалану мүмкін.

14 ЕС нормаларына сәйкестік декларациясы (түпнұсқа)

Белгіленуі:	Мультидетектор
Аспаптың түрі:	PS 50
Буын:	01
Шығарылған жылы:	2013

Hilti компаниясы осы өнімнің келесі директивалар мен нормаларға сәйкес келетінін толық жауапкершілікпен жариялайды: 2014/53/EU, 2011/65/EU, EN ISO 12100, EN 61010-1:2010, EN 301489-33 V2.2.0, EN 302065-4 V1.1.1, EN 303454 V1.1.0.

Hilti Corporation, Feldkircherstrasse 100,
FL-9494 Schaan



Paolo Luccini
Head of BA Quality and Process
Management
Business Area Electric Tools &
Accessories
10/2017



Thomas Hillbrand
Head of BU Measuring Systems

BU Measuring Systems

10/2017

Техникалық құжаттама:

Hilti Entwicklungsgesellschaft mbH
Zulassung Elektrowerkzeuge
Hiltistrasse 6
86916 Kaufering
Deutschland

PS 50 多功能探測儀

第一次使用本機具前，請務必詳讀此操作說明。

必須將本操作說明與機具放在一起。

機具轉交給他人時必須連同操作說明一起轉交。

內容	頁次
1 一般使用說明	369
2 產品說明	370
3 技術資料	370
4 安全說明	371
5 系統說明	371
6 使用前注意事項	375
7 操作	375
8 維護和保養	376
9 故障排除	377
10 廢棄機具處置	377
11 製造商保固	378
12 美國聯邦通訊委員會FCC聲明（僅適用於美國）	378
13 IC聲明（僅適用於加拿大）	379
14 EC歐規符合聲明（原版）	379

■ 這些號碼表示在圖示中的位置，您可以在操作說明的開始處找到圖示。
本操作說明中所稱的「機具」，指的是PS 50多功能探測儀。

零件及操作控制 **■**

① 顯示幕

- ② 控制面板
- ③ 電池匣
- ④ 標示刻痕
- ⑤ 狀態LED燈（紅 / 綠）
- ⑥ 感測區
- ⑦ 轉輪
- ⑧ 腕帶連接點
- ⑨ On/Off按鈕
- ⑩ 「測量」按鈕
- ⑪ 功能表按鈕
- ⑫ 「向左」箭頭按鈕
- ⑬ 「向下」箭頭按鈕
- ⑭ 「向右」箭頭按鈕
- ⑮ 維修蓋
- ⑯ 型號識別牌

顯示幕 **■**

- ① 訊號音指示燈
- ② 電池狀態指示燈
- ③ 感測區指示燈（虛線表示機具標記物件位置的外側邊緣）
- ④ 已掃描的區域
- ⑤ 顯示物件大約深度之刻度
- ⑥ 未掃描區域
- ⑦ 外側邊緣位置（用於在側向標示刻痕之一標示測得物件）
- ⑧ 掃描模式指示燈
- ⑨ 灰色：測得物件位於感測區外
- ⑩ 黑色：測得物件位於感測區內
- ⑪ 中心線對應於上側標示刻痕
- ⑫ 物件大約深度
- ⑬ 物件類別指示燈

1 一般使用說明

1.1 安全須知及其意義

危險

用於告知可能會發生對人體造成嚴重傷害甚至死亡的立即性危險情況。

警告

用於告知可能會發生造成人員受傷或死亡之重度危險情況。

注意

用於告知可能會發生造成人員受傷，或造成設備及其他財產損壞的輕度危險情況。

附註

注意操作說明或其他有用的資訊內容。

1.2 圖形符號之說明及其他資訊

警告標誌



一般警告

符號



使用前請熟讀本操作說明。



退還材料進行回收

機具識別資料位置

本機具型號及序號標示於型號辨識牌上。請在您的操作說明上記錄這些資料，並於洽詢Hilti代理商或維修服務部門時告知。

型號：

產品代別： 01

序號：

2 產品說明

2.1 按照指示使用產品

PS 50多功能探測儀係設計用來偵測乾燥基材中的含鐵金屬（鋼筋）、無鐵金屬（銅及鋁）、木樑、塑膠管線及電線。

如需更多資訊及應用範例，請造訪我們的網站。

機具及其輔助設備由未經訓練人員錯誤或不按照說明操作時，有可能會發生危險。

遵守本操作說明書中關於操作、維修及保養的資訊。

考量週遭環境可能造成之影響。勿在可能發生火災或有爆炸危險的地方使用本機具或設備。

不得調整或改裝本機具或其零件。

2.2 項目供應數

- 1 機具
- 1 腕帶
- 4 電池
- 1 操作說明
- 1 製造商證明
- 1 軟袋
- 1 標記筆組
- 1 Hilti工具箱

3 技術資料

保留更改技術資料權利。

尋找物件的最大偵測範圍 ¹	15 cm (5.90 in)
檢測物件的最大偵測範圍 ¹	60 mm (2.36 in)
通電電線的最大偵測範圍 (50/60 Hz, 90-240 V)	60 mm (2.36 in)
位置精確度「a」(到物件中心點) ^{1, 2, 3}	± 5 mm (± 0.2 in)
深度測量精確度「b」 ^{1, 2, 3}	± 10 mm (± 0.4 in)
兩物件之間最小距離「c」 ^{1, 3}	4 cm (1.57 in)
操作溫度範圍	-10...+50°C (14 °F ... 122 °F)
貯放溫度範圍	-20...+70°C (-4 °F ... 158 °F)
電池	4 x 1.5 V LR06 (AA)
電池	4 x 1.2 V HR06, KR06 (AA)
電池壽命 (鹼性電池)	5 h
電池壽命 (搭配2500 mAh電池)	7 h
防護等級	IP 54 (防塵及防水) (IEC 60529)
重量 (符合01/2003 EPTA程序)	0.7 kg (1.5 lb)
規格 (長 x 寬 x 高)	195 mm x 90 mm x 75 mm (7.7 in x 3.5 in x 3.0 in)

¹ 取決於掃描模式、目標物尺寸及類型，還有掃描基材類型及其狀況。

² 影響精確度的外部因素主要在於高溫、濕氣、震動或掉落等等，可能會造成調平誤差。除非有特別註明，否則本機具是在標準周圍環境下進行調整或校準 (MIL-STD-810F)。

³ 請參閱封面的圖7。

4 安全說明

除本操作說明各節所提供的安全相關資訊外，應隨時嚴格遵守下列各點規定。

4.1 基本安全須知

- 請讓兒童遠離本機具。
- 請在啟動本機具後檢查顯示幕。顯示幕應顯示Hiiti標誌及機具名稱。接著顯示幕會顯示目前設定或先前儲存的設定。
- 不可在裝有心律調整器之人員身旁操作本機具。
- 不可在孕婦附近操作本機具。
- 快速變更偵測條件可能造成讀數不正確。
- 請勿在醫療儀器及設備旁使用本機具。
- 請勿在本機具已發現目標物的位置進行鑽孔。需考量鑽孔直徑，並且務必採用適當的安全係數。
- 請隨時遵守顯示幕上所顯示的警示。
- 基於套用的掃描原則，某些周圍環境可能會影響掃描結果。包括靠近會產生強烈磁場或電磁場的設備、潮濕環境、含有金屬、鉛箔絕緣、多層、含氣孔之基材，或導電之牆面塗料或磁磚。因此，於掃描區域內鑽孔、切割或沿磨前也應參照其他資訊來源（例如建築平面圖）。
- 考量週遭環境可能造成之干擾。不要在有可能發生火災或爆炸危險的地方使用。
- 請確保顯示區易於讀取（例如不要以手指接觸顯示區，保持顯示幕清潔）。
- 若機具有瑕疵，請勿使用。
- 請隨時保持偵測區域清潔。
- 請在使用機具前先檢查其設定。
- 除非事先取得許可，否則禁止在軍事設備、機場或航空設施附近使用本機具。

4.2 工作場所的適當佈置

- 在梯子上作業時，應避免不良的操作姿勢。隨時確定以安全的姿勢進行工作並保持身體平衡。
- 將機具從很冷移到溫暖的環境，或將機具從很熱移到冰冷的環境時，使用前應先讓機具適應溫度。
- 請務必在限制條件下使用機具。
- 遵守適用於您國家的意外事故防範法規。

5 系統說明

5.1 基本原理

機具以「A」方向往顯示幕中顯示的深度進行掃描。若感測器下方有物件，會顯示在顯示幕上的感測區內。僅在機具以方向「B」移動時才會進行掃描，且機具至少要移動10 cm (3.9 in)。機具將會偵測到與周圍基材不同之物件。此顯示幕顯示物件之位置，其大約深度及物件類別（若可能）。基於套用的掃描原則，機具將會確實偵測出與掃描方向橫向交叉的物件上緣。為了找出沿著於掃描路徑分佈的長形物件，一定要再以與第一次掃描垂直的方向進行第二次掃描。

本機具配備多個感應器，可找出目標物位置，進行深度測量與檢定基材。

若正在掃描的基材中有數個物件重疊，最接近表面的物件將顯示在顯示幕中。顯示幕中的物件影像可能會異於

4.3 電磁相容性

本機具符合EN 302435之要求。因此，必須取得許可，才能在醫院、原子發電廠或機場及手機基地台附近等地方操作本機具。

4.4 一般安全須知

- 使用前請檢查機具的狀態。若發現機具受損，請交由Hiiti維修中心修理。
- 請隨時保持機具清潔與乾燥。
- 請勿在機具底側的感測區貼上貼紙或使用有黏性之板子。尤其是金屬板，因為這會影響掃描結果。
- 請隨時小心確認機具上的維修蓋已穩固關閉。維修蓋僅能由Hiiti維修中心開啟。
- 機具掉落或受到其他機械物體撞擊力後，使用者應檢測其準確度。
- 雖然本機具設計可在不良的工作環境中使用，但應如其他測量儀器般謹慎使用。
- 雖然本設備具有防潮設計，但在放入攜帶盒前，應先將設備擦乾。
- 請在使用本機具進行偵測或量測前確認其精確度。

4.5 電力安全

- 將電池放置在兒童無法取得之處。
- 若將有長時間不使用，請將電池自機具取出。電池若貯放過久，將會自行放電，而且可能會腐蝕。
- 請一次更換所有電池。僅使用相同容量且由同一製造商生產的電池。
- 不可讓電池過熱，且不可將電池暴露在火中。電池可能會爆炸或釋出有毒物質。
- 不可將電池充電。
- 不可將電池焊入本機具內。
- 不可以短路方式為電池放電。這會使電池過熱而導致人員受傷（燙傷）。
- 不可嘗試打開電池，且不可讓電池受到過大機械應力。

4.6 搬運

運送機具前，須取出電池。

物件實際外型。尤其是細薄的物件在顯示幕中看起來會比較厚。顯示幕上的大型、圓柱型物件（例如塑膠物件或水管）看起來可能會比較窄。

依物件之尺寸及深度不同，或許可以判斷物件類別。

5.2 掃描模式

本機具備下列掃描模式：

- 標準
- 混凝土
- 新澆築水泥模式
- 加熱地板模式
- 輕隔間
- 空心磚

● 信號模式

在選擇適當的掃描模式下，本機具可用於多種基材。

附註

掃描效果絕大部分取決於選擇的掃描模式是否正確。請務必針對基材選擇正確或最佳化的掃描模式，所得到的結果會因為掃描模式而有所不同。

5.2.1 標準

「標準」掃描模式適合大多數堅硬石材或混凝土的應用。在此模式中，會偵測出金屬或塑膠物件及通電電線。磚塊中的氣孔或直徑小於2 cm (0.8 in) 的塑膠管線可能不會被偵測。最大偵測深度為8 cm (3.2 in)。

5.2.2 混凝土

「混凝土」掃描模式特別適合用於乾燥鋼筋強化混凝土。在此模式中，將會偵測鋼材鋼筋、塑膠或金屬管線及電線。最大偵測深度為15 cm (6 in)。機具用於混凝土薄牆時，應選擇「標準」以避免掃描發生錯誤。

5.2.3 新澆築水泥模式

「新澆築水泥模式」掃描模式特別適合掃描未乾混凝土。在此模式中，將會偵測鋼材鋼筋、塑膠或金屬管線及電線。無法分辨通電與不通電的電線。最大偵測深度為6 cm (2.3 in)。

附註

混凝土需要數個月的時間才會完全變乾。

5.2.4 加熱地板模式

「加熱地板模式」掃描模式特別適合在砂漿層底下偵測金屬、金屬化合物及有水的塑膠管線或電線。最大偵測深度為8 cm (3.2 in)。

附註

將不會找出空塑膠管線。

附註

注意機具如何在加熱器管線路上找出方向（例如地板加熱器系統的末端）必須要掃描多個路徑和方向。

5.2.5 輕隔間

「輕隔間」掃描模式特別適合偵測輕隔間的木樑、金屬樑、有水的管線和電線。最大偵測深度為8 cm (3.2 in)。

附註

將不會找出空塑膠管線。

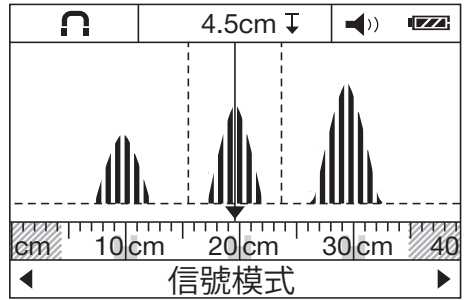
5.2.6 空心磚

「空心磚」掃描模式適合用於含許多氣孔的石材。在此掃描模式下，系統會過濾掉絕大部分的氣孔（例如不顯示）。在此模式中，將偵測出金屬物件、有水的塑膠管線及通電電線。最大偵測深度為8 cm (3.2 in)。

附註

將不會找出沒有水的空塑膠管線。

5.2.7 信號模式



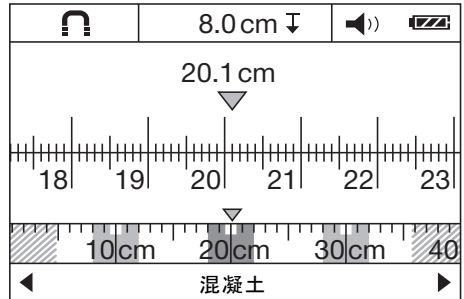
「信號模式」掃描模式適合用於所有基材。畫面上會顯示掃描時每個位置的訊號強度。這種掃描模式可以精確地找出距離相近的物件，並依照訊號差異，對複合結構基材進行更完整的評估。

訊號的強度會以長條狀顯示在掃描模式指示列上方。物件深度，可以的話還會顯示出物件類別。最大偵測深度為15 cm (6 in)。

附註

訊號的強度無法作為判斷物件深度的標準。

5.3 距離測量檢視



在所有掃描模式下，機具都可以切換為距離測量檢視。但只會完成後只會切換顯示畫面，但已選擇的掃描模式不變。

附註

選擇距離測量檢視，可以判別兩物件間的距離。如圖所示之範例，偵測到三個等距離的物件。從起始點的所測量到的掃描長度為20.1 cm (7.9 in)。偵測到三個物件，彼此之間的距離為10 cm (3.9 in)，畫面中是以來長條狀顯示在掃描模式指示列上方。

5.4 適合掃描的基材

- 混凝土 / 鋼筋強化混凝土
- 石材 (磚塊、多孔混凝土、延展混凝土、浮石混凝土及石灰灰)

- 灰泥、磁磚、壁紙、拼花地板及地毯等表面材質底下
- 木材、灰泥板 / 石膏板

- 塑膠管線 (例如塑膠水管, 例如地板或牆內加熱系統等)
- 氣孔
- 木樑
- 電線 (不論是否通電)
- 三相電線 (例如電子爐)
- 低電壓電線 (例如門鈴或電話)

5.5 可偵測物件

- 鋼材鋼筋
- 金屬管線 (例如鋼、銅及鋁)

5.6 物品類別表示

	含鐵金屬	鋼筋和有水的塑膠管線
	無鐵金屬	例如銅管或鋁管
	非金屬	例如塑膠管、木樑和氣孔
	通電電線	例如通電的AC電線、低電壓電線或是通電的三相電線
	未知物件	未知物件, 包含深度超過6 cm的物件

5.7 偵測狀態表示

狀態LED	LED亮起綠燈。	偵測不到物件。
	LED亮起紅燈。	已偵測到物件。
	LED閃爍紅燈。	偵測到的物件可能通電 (例如帶有電流)。

5.8 掃瞄限制

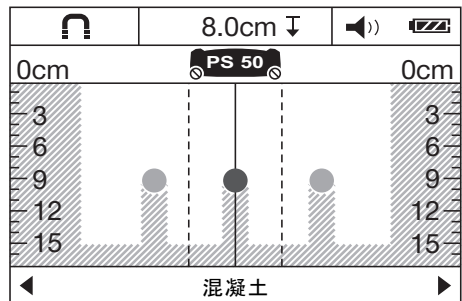
基於套用的掃瞄原則, 某些不利的環境可能會影響掃瞄結果:

- 多層牆體或地板
- 空心磚內的空塑膠管線、氣孔及鎖牆隔板內的木樑
- 以一角度穿越牆體、地板或天花板的物件
- 金屬表面及潮濕區域; 在某些情況下, 可能會在基材內被偵測為物件
- 掃瞄的基材內氣孔; 這些可能會被偵測為物件
- 散發強烈磁場或電磁場的設備周圍, 例如行動電話 / 無線電話基地臺或發電機

5.9 掃瞄結果範例

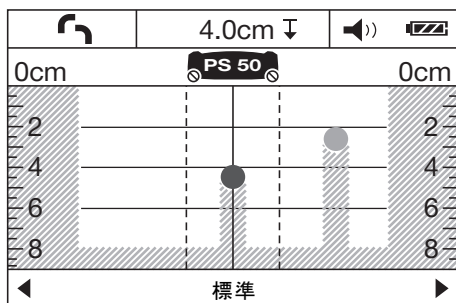
附註
在以下範例中, 訊號音已啟動。

5.9.1 鋼材鋼筋



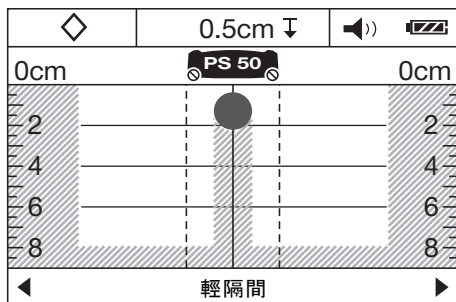
鋼材物件（例如鋼筋）出現在感測區。左右兩側的是感測區以外的其他物件。物件深度大約8 cm (3.1 in)。該機具會發出訊號音。

5.9.2 銅製管線



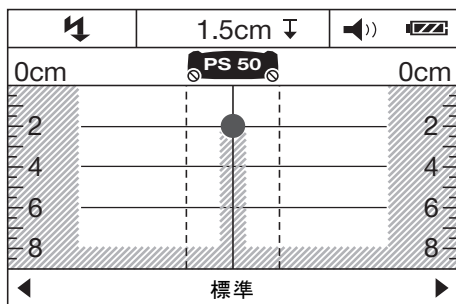
無鐵金屬物件（例如銅製管線）出現在感測區內。所在位置深約4 cm (1.6 in)。該機具會發出訊號音。

5.9.3 塑膠或木材物件。



感測區內有一非金屬物件。該物件為塑膠或木材製（或是氣孔），位在靠近表面處。該機具會發出訊號音。

5.9.4 通電電線



附註

無法每次都完全確認物件是否通電（即帶電），需視其尺寸及深度而定。

附註

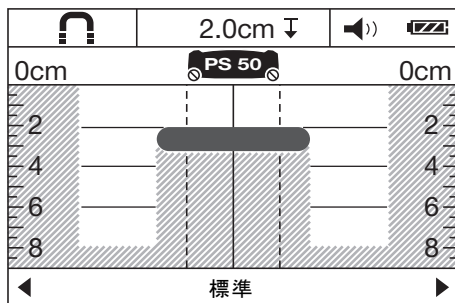
掃瞄時，請勿將手放在基材表面上。

附註

緩緩移動掃描器，更能準確偵測到帶電電線。

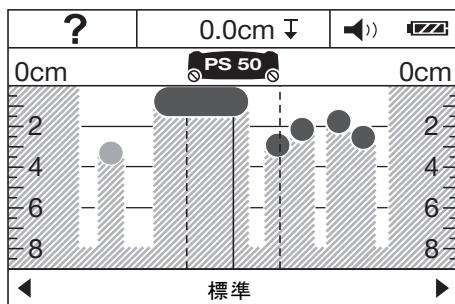
通電金屬物件（例如通電電線）出現在感測區內。所在位置深約1.5 cm (0.6 in)。一旦感測器偵測到電線，機具會發出警告訊號音，提醒有「通電電線」。

5.9.5 面積積大的物件



面積積大的金屬物件（例如金屬板）出現在感測區內。所在位置深約2 cm (0.8 in)。該機具會發出訊號音。

5.9.6 不確定訊號



如果出現大量物件時，可能是牆壁裡有大量氣孔（例如空心磚）或您是沿一個長形物件進行掃描。

附註

請依第一次掃描時同方向但不同高度的情況再進行幾次掃描，然後標記任何已偵測到的物件，如此一來可以判定長形物件的路徑。位移標記為顯示氣孔的位置。

附註

在「空心磚」掃描模式，系統會過濾掉絕大部分的氣孔（例如不顯示）。

6 使用前注意事項



6.1 安裝電池

注意
不可使用受損電池。

注意
必須將電池整組更換。

注意
不要混用新電池和舊電池。不要混用不同廠牌的電池或不同種類的電池。

- 鬆開機具底側的扣鉤，並打開電池匣蓋。
- 將電池插入機具。蓋上蓋子，並檢查電池是否正確咬合在閉合位置。
附註 注意正確的電池極（請參考電池匣內的磁極符號）。
機具顯示幕上的電池狀態指示燈表示電池充電狀態。
- 請確定電池匣已確實關上。

6.2 啟動 / 關閉機具

- 按一下On/Off按鈕啟動機具。
狀態LED亮起綠燈。表示在功能表中選取預設模式。
- 當機具已啟動時，按下On/Off按鈕：機具即關閉。
附註 如果顯示「請更換電池」警告，設定將會儲存且機具會自動關閉。
附註 若沒有進行掃描或沒有按下按鈕，機具將於五分鐘後自動關機。您可以在功能表調整關機時間（請參閱 7.1.5）。

7 操作



7.1 在功能表中進行設定

- 要進入功能表，請按下「功能表」按鈕。
- 要進入功能表項目，請按下「向下」箭頭或是「測量」按鈕。
附註 選取的功能表項目會以灰色反白顯示。
- 按下「向左」或「向右」箭號按鈕，更改選取的功能表項目設定。
- 要離開功能表，請再次按下「功能表」按鈕。
- 目前的設定已套用，選擇的預設模式將會顯示。

7.1.1 打開電流感應器。

從「AC 感應器」功能表選項中啟動電流感應器。電流感應器的預設值為關閉。電流感應器的用途僅在於檢定電線。即使關閉電源後（電線未通電），電線仍會被顯示為物件。

附註
為了避免讀數不正確，例如在溼潤的混凝土上或是在掃描時碰到表面時，僅在需要使用時開啟AC感應器。

7.1.2 設定預設模式

在「預設模式」功能表項目中，您可以設定機具啟動後顯示的掃描模式。

附註
掃描模式的原廠設定為「標準」。

7.1.3 開啟或關閉訊號音

在「訊號聲」功能表中，可以選擇在機具偵測到物件時是否要發出訊號音。

附註
在預設設定中，訊號音為啟動。

7.1.4 設定亮度

在「亮度」功能表項目中設定顯示亮度。

附註
原廠設定為「最大」（最大亮度）。

7.1.5 設定關機時間

在「關機時間」功能表項目中選擇時間間隔，沒有進行掃描或沒有按下按鈕，機具將於設定時間內自動關機。

附註
原廠設定為「5 分」。

7.1.6 設定語言

在「語言」功能表項目中設定想要的對話方塊語言。

附註
原廠設定為「English」。

7.1.7 設定測量單位

在「單位」功能表項目中設定想要的測量單位。

附註
原廠設定為「釐米」。

7.2 顯示機具相關資訊

個別的功能表項目可用來顯示機具的資訊或回復原廠設定。

- 要進入提供機具進階資訊的功能表，請於機具關機時同時按下「功能表」以及「On/Off」按鈕。
- 按下「向下」箭頭按鈕或是「掃描」按鈕選擇功能表項目。
附註 選取的功能表項目會以灰色反白顯示。
- 視選擇的功能表項目而定，按下「向左」箭號按鈕可選擇額外的機具資訊或是回復原廠設定。
- 請再次按下「功能表」按鈕可以離開目前的功能表，然後再按一次可以回到掃描模式顯示畫面。

7.3 更改掃描模式

按下「向左」或「向右」箭頭按鈕可以在各種掃描模式下循環。

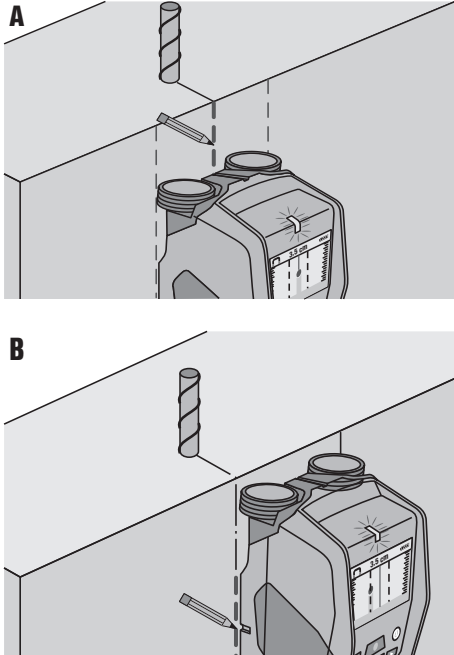
附註

目前啟動的設定會顯示在顯示幕上的下方區域。

7.4 變更檢視

1. 要從掃描模式檢視切換為距離測量檢視，按著「向左」或「向右」按鈕超過2秒鐘。
2. 要從距離測量檢視切換為掃描模式檢視，按著「向左」或「向右」按鈕超過2秒鐘。

7.5 掃描



1. 按一下On/Off按鈕啟動機具。
附註 接著會顯示功能表中設定的預設模式。
2. 選擇適合欲掃描之基材的掃描模式。
3. 將機具放在欲掃描之區域表面，然後緩緩以直線方式移動，輕微對電池匣上的轉輪施加均衡的壓力。
附註 在掃描至少10 cm (3.9 in) 的距離後，掃描的結果便會顯示出來。掃描超過40 cm (15.7 in) 的距離後會達到最佳結果。
附註 務必以相同路徑前後移動機具。
附註 避免掃描長路徑，可減少測量錯誤。
附註 如果在掃描時將機具移開，仍會顯示最後掃描的結果。顯示幕上的感測區會出現「待機」。將機具放回平面並繼續移動、或是按一下掃描按鈕即可開始進行新的掃描工作。
附註 掃描時務必讓所有四個輪子接觸表面。請勿掃描超過階段或邊緣。
附註 掃描時請勿觸碰表面。
4. 如果找不到物件，請依第一次掃描時的垂直方向再進行第二次掃描。
5. 若精準找到物件並標記確切位置，只要將機具往回移動，直到物件在感測區畫面的中央線正下方即可。（請參閱圖A）。
6. 利用上側標示刻痕，在掃描表面上標記位置。
附註 因為感測區位於標示刻痕下方不遠處，僅當物件與掃描方向完全垂直時，此標記才會準確。
7. 若要更精準標記位置，將機具往左或右移動，直到測得物件顯示在對應的感測器顯示區邊緣。
8. 利用左側或右側的標示刻痕標記偵測到的物件位置（請參閱圖B）。
9. 與第一次掃描路徑垂直，再掃描一次。
附註 為了找出沿著於掃描路徑分佈的長形物件，一定要垂直進行第二次掃描，否則可能會造成掃描不到或是掃描結果不佳（例如顯示大量的物件）。

8 維護和保養

8.1 清潔及乾燥

1. 僅用乾淨軟布清潔本機具。必要時，將軟布沾上純酒精或些許清水。
附註 請勿使用任何其他液體，因為這可能會損壞塑膠組件。
2. 必須遵守設備貯放溫度限制，尤其是在冬季 / 夏季。

8.2 貯放

機具僅能於乾燥時貯放。貯放機具時，請遵守適用的溫度限制。
在設備長時間貯放後，使用前應先檢測其準確度。

長時間貯放機具前，請先取出電池。漏電電池會損壞機具。

8.3 搬運

搬運機具時，請使用Hilti工具箱或相同的包裝。

注意

運送機具前，須取出電池。




8.4 Hilti校準維修中心

建議定期將機具送至Hilti校準維修中心檢測，以證實其性能安全可靠，符合標準及法律要求。

您隨時都可利用Hilti校準維修中心提供的服務，但建議每年至少進行一次檢測。
校準維修中心證明機具在測試日符合操作說明書上所列的規格。

檢測完成後，會在機具上貼上校準貼紙，並提供校準證明書，以書面證明設備符合製造商所定規格操作。
符合ISO900x認證的公司，均會要求校準證明書。
您的Hilti維修中心或代理商，將很樂意提供詳細資訊。

9 故障排除

故障	可能原因	故障排除
機具無法啟動。	電池電力耗盡。 電池磁極不正確。	更換電池。 正確安裝電池並關閉電池匣蓋。
機具已啟動，但沒有反應。	系統錯誤。	取出電池，重新安裝。
機具過熱或過冷。	機具過熱或過冷。	待機具到達允許的溫度範圍。
顯示幕上顯示「轉輪滑動」。	其中一轉輪未與表面接觸。	按下「掃描」按鈕。確認移動機具時，轉輪與表面保持接觸。在不平坦的表面上（例如石材、磁磚、接合處、灰泥等）移動時，您可以在機具轉輪和表面間放上薄紙板，然後對電池匣上的轉輪施以穩定平均的壓力。
顯示幕上顯示「速度過快」。	機具移動過快。	按下「測量」按鈕。在牆上緩慢移動機具。
顯示幕上顯示「周邊溫度過高」	溫度高於或低於允許範圍。	待機具到達允許的溫度範圍。
 顯示幕上顯示「溫度變化太大」	機具內部溫度變化過快。	再次啟動機具。
 顯示幕上顯示「偵測到強烈無線電訊號」。	無線電訊號造成干擾。機具自動關閉。	若情況允許，請消弭無線電訊號（例如WLAN、UMTS、航空器雷達、發射器天線塔或微波設備），接著再啟動機具。
		

10 廢棄機具處置



Hilti機具或設備的製作材料大部分均可回收。回收前，必須先將材料正確分類。Hilti在許多國家已經做好安排，取回您的舊機具與設備進行回收。詳情請洽Hilti客戶服務中心，或當地Hilti代理商。



僅歐盟國家適用

請勿將電子測量機具或設備與一般家用廢棄物一同回收！

依據歐盟指令關於電子及電器設備廢棄物的規範，以及國家相關施行法律規定，已達使用年限的電子設備必須分別收集，並交由環保回收機構處理。

zh

11 製造商保固

如果您對於保固條件有任何問題，請聯絡當地Hilti代理商。

12 美國聯邦通訊委員會FCC聲明 (僅適用於美國)

注意 本設備經測試，並已評定為符合美國聯邦通訊委員會FCC法規第15條等級B的數位裝置限制這些限制的目的在於合理防止住宅區因安裝而發生嚴重干擾狀況。此設備會產生、使用及散發無線電頻電量，因此若未依照使用說明安裝及使用，可能會對無線電通訊造成危害性干擾。不過，我們無法保證所有安裝方式都不會發生干擾。如果此設備真的對收音機或電視機收訊狀況造成嚴重干擾（可開啟及關閉設備，以測定干擾與否），請使用者試著用下列一種或數種方法，矯正干擾狀況：

- 變更接收天線方向或位置。
- 加寬設備及接收器間的距離。
- 將該設備接上不同於接收器所連接的電路插座。
- 諮詢零售商或經驗豐富的收音機 / 電視技術人員，以取得協助。

附註

使用者若無負責方的明確許可，自行變更或改裝此設備，可能喪失操作此設備的權利。

此設備符合FCC法第15條規定。進行操作應遵守以下兩個條件：

1. 本設備不會造成有害的干擾。
2. 本設備必須接受任何接收的干擾，包括那些會造成操作結果未符預期的干擾。

對於美國境內的使用者

本設備的操作受到執法部門、火災與搜救部門、學術研究機構、礦業公司、建築公司以及代表上述群體的私人組織之限制。由其他方進行之操作將違反47 U.S.C § 301之規定，且操作人員可能會受到嚴厲的法律懲罰。

協調要求

1. 開始使用設備之前，UWB影像系統需要通過美國聯邦通信委員會（FCC）協調。操作人員必須遵守所有使用此設備的協調結果。

2. UWB影像設備的使用者應將操作區域的詳細資訊提供給美國聯邦通信委員會（FCC）的工程技術部（Office of Engineering and Technology），此部門會透過美國國家電信暨資訊管理局（National Telecommunications and Information Administration）將這些資訊與美國聯邦政府進行協調。

UWB操作人員所提供之資訊應包含使用者的姓名、地址和其他相關聯絡資訊、進行操作的地理位置區域、以及UWB設備的FCC ID編號以及其他稱呼。

這些資料應寄送到下列地址：
Frequency Coordination Branch, OET
Federal Communications Commission
445 12th Street, SW
Washington, D.C. 20554
ATTN: UWB Coordination

3. 已授權和協調的UWB系統使用者可以將系統轉讓給其他合格的使用者並在不同的位置操作，但需要向美國聯邦通信委員會（FCC）申請變更協調之所有權與使用地點，並與現有授權的操作進行協調。
4. 國家電信暨資訊管理局（NTIA）/ 美國聯邦通訊傳播委員會（FCC）協調報告應包含所有必要的日常操作限制。這些限制應指出禁止操作的區域；或是操作區域因鄰近於已授權的電台，故在操作UWB設備時需要進行額外的協調。如果需要額外的當地協調，將會提供當地協調單位的聯絡資訊。地面穿透式雷達協調聲明及設備登記。

附註

本表格僅適用於美國境內使用者。未進行協調將違反美國聯邦法律。

1. 日期：
2. 公司名稱：
3. 地址：
4. 聯絡資訊[聯絡人名稱與電話號碼]：
5. 操作地區[州]：

6. 設備識別資料
產品名稱：PS 50
FCC-ID：SDL-PS38R01
7. 設備收件日期

使用下列號碼傳真給FCC：202-418-1944

或是以郵件方式寄到：
Frequency Coordination Branch, OET
Federal Communications Commission
445 12th Street, SW
Washington, D.C. 20554
ATTN: UWB Coordination
請勿將此資訊送至Hilti Corporation。

13 IC聲明 (僅適用於加拿大)

本設備符合RSS-220與IC的RSS-Gen定義之要求。

進行操作應遵守以下兩個條件：

1. 本設備不會造成有害的干擾。

2. 本設備必須接受任何接收的干擾，包括那些會造成操作結果未符預期的干擾。

對於加拿大境內的使用者

本設備僅可對地板或牆壁使用，而且必須接觸地面和牆壁表面。本設備僅可由執法部門、學術研究機構、礦業公司、建築公司以及火災與搜救部門進行操作。

14 EC歐規符合聲明 (原版)

產品名稱：	多功能探測儀
型號：	PS 50
產品代別：	01
製造年份：	2013

本公司在此聲明，我們的唯一責任在於本產品符合下列指示或標準：2014/53/EU, 2011/65/EU, EN ISO 12100, EN 61010-1:2010, EN 301489-33 V2.2.0, EN 302065-4 V1.1.1, EN 303454 V1.1.0.。

Hilti Corporation, Feldkircherstrasse 100,
FL-9494 Schaan



Paolo Luccini
Head of BA Quality and Process
Management
Business Area Electric Tools &
Accessories
10/2017



Thomas Hillbrand
Head of BU Measuring Systems
BU Measuring Systems

10/2017

技術文件歸檔於：

Hilti Entwicklungsgesellschaft mbH
Zulassung Elektrowerkzeuge
Hiltistrasse 6
86916 Kaufering
Deutschland

الكاشف متعدد الأغراض PS 50

يلزم قراءة دليل الاستعمال باستفاضة قبل التشغيل.

احتفظ بهذا الدليل مع الجهاز دائماً.

لا تقم بإعارة الجهاز لآخرين إلا مع إرفاق دليل الاستعمال به.

مكونات الجهاز وعناصر الاستعمال 1

- ① وحدة البيان
- ② لوحة المفاتيح
- ③ مبيت البطارية
- ④ حوزو التمديد
- ⑤ لمبة LED للالة (أحمر/أخضر)
- ⑥ نطاق المستشعر
- ⑦ عجلة
- ⑧ موضع تثبيت لشريط التعليق
- ⑨ زر التشغيل/ الإيقاف
- ⑩ زر القياس
- ⑪ زر القائمة
- ⑫ زر الاختيار جهة اليسار
- ⑬ زر الاختيار جهة الأسفل
- ⑭ زر الاختيار جهة اليمين
- ⑮ غطاء الصيانة
- ⑯ لوحة الصنع

وحدة البيان 2

- ① بيان الإشارة الصوتية
- ② بيان حالة البطارية
- ③ بيان نطاق المستشعر (الخطوط المتقطعة تمثل الحواف الخارجية للجهاز اللازمة لتحديد موضع الجسم المعني)
- ④ نطاق تم فحصه بالفعل
- ⑤ مؤشر لبيان العمق التقريبي للجسم
- ⑥ نطاق لم يتم فحصه
- ⑦ موضع الحواف الخارجية (لتمييز جسم مُكتشف على أمد حوزو التمديد الجانبية)
- ⑧ بيان نمط المسح
- ⑨ رمادي: جسم مُكتشف خارج نطاق المستشعر
- ⑩ أسود: جسم مُكتشف داخل نطاق المستشعر
- ⑪ الخط الأوسط مطابق لحز التمديد العلوي
- ⑫ بيان العمق التقريبي للجسم
- ⑬ بيان نوع الجسم

صفحة	المحتويات
380	1 إرشادات عامة
381	2 الشرح
381	3 المواصفات الفنية
382	4 إرشادات السلامة
383	5 شرح النظام
387	6 التشغيل
387	7 الاستعمال
389	8 العناية والصيانة
390	9 تقصي الأخطاء
390	10 التكبير
391	11 ضمان الحبة الصانعة للأجهزة
391	12 إرشاد FCC (يسري في الولايات المتحدة الأمريكية)
391	13 إرشاد هيئة الصانعة الكندية IC (يسري على كندا فقط)
392	14 شهادة المطابقة للمواصفات الأوروبية (الأصلية)

1 تشير الأعداد إلى الصور المعنية. وتجد هذه الصور في بداية دليل الاستعمال.
في هذا الدليل يقصد دائماً بكلمة «الجهاز» الكاشف PS 50 متعدد الأغراض.

1 إرشادات عامة

1.1 كلمات دلالية ومدلولاتها

خطر

تشير لخطر مباشر يؤدي لإصابات جسدية خطيرة أو إلى الوفاة.

تحذير

تشير لموقف خطر محتمل يمكن أن يؤدي لإصابات جسدية خطيرة أو إلى الوفاة.

احترس

تشير لموقف خطر محتمل يمكن أن يؤدي لإصابات جسدية خفيفة أو أضرار مادية.

ملحوظة

تشير لإرشادات للاستخدام ولمعلومات أخرى مفيدة.

2.1 شرح الرموز التوضيحية وإرشادات أخرى

علامات التحذير



تحذير من
خطر عام

الرموز



اعمل على
إعادة تدوير
الخامات



قبل
الاستخدام
اقرأ دليل
الاستعمال

موضع بيانات تمييز الجهاز
مسمى الطراز والرقم المسلسل مدونان على لوحة صنع الجهاز. انقل هذه البيانات في دليل الاستعمال الخاص بك وارجع إليها دائماً عند الاستعمال لدى وكلائنا أو لدى مراكز الخدمة.

الطراز:

الجيل: 01

الرقم المسلسل:

2 الشرح

1.2 الاستخدام المطابق للتعليمات

احرص على مراعاة المؤثرات المحيطة. لا تستخدم الجهاز في مكان مُعرض لخطر الحريق أو الانفجار. لا يُسمح بإجراء أية تدخلات أو تعديلات على الجهاز.

2.2 مجموعة التجهيزات الموردة

1	الجهاز
1	شريط تعليق
4	البطاريات
1	دليل الاستعمال
1	شهادة الجهة الصانعة
1	حقيبة الجهاز
1	طقم أقلام تمديد
1	حقيبة Hilti

تم تصميم الكاشف PS 50 متعدد الأغراض للكشف عن أجسام متنوعة ومعادن حديدية (قضبان التسليح)، المعادن اللامعدنية (المواسير النحاسية والألومنيوم)، الكتل الخشبية، المواسير البلاستيكية، الأسلاك والكابلات الموجودة في أعماق جافة. يمكنك الاطلاع على مزيد من المعلومات وأمثلة على الاستخدام من خلال الإنترنت. يمكن أن تصدر عن الجهاز وملحقاته أخطار إذا تم التعامل معها بشكل غير سليم فنياً من قبل أشخاص غير مدربين أو لم يتم استخدامها بشكل مطابق للتعليمات. يلزم اتباع المعلومات المتعلقة بالتشغيل والعناية والإصلاح الواردة في دليل الاستعمال.

3 المواصفات الفنية

نحتفظ بحق إجراء تعديلات تقنية!

الحد الأقصى لنطاق الكشف لتحديد موقع الجسم ¹	15 سم (5.90 بوصة)
الحد الأقصى لنطاق الكشف لتمييز نوع الجسم ¹	60 مم (2.36 بوصة)
الحد الأقصى لنطاق الكشف بالنسبة للأسلاك الحاملة لجهد كهربائي (50/60 هرتز، 90-240 فولت)	60 مم (2.36 بوصة)
دقة تحديد الموضع "a" حتى منتصف الجسم ^{1, 2, 3}	± 5 مم (0.2 بوصة)
الدقة "b" لقياس العمق ^{1, 2, 3}	± 10 مم (0.4 بوصة)
الحد الأدنى للمسافة "c" بين جسمين ^{1, 3}	4 سم (1.57 بوصة)

¹ ارتباطاً بنمط المسح، حجم ونوع الجسم وكذلك مادة وحالة موضع الشغل
² هناك عوامل مؤثرة خارجية، وبصفة خاصة التقلبات الشديدة في درجة الحرارة أو الرطوبة أو الارتطام أو السقوط وخلافه، يمكن أن تؤثر سلباً على درجة الدقة. لقد تم ضبط - معايرة الجهاز في ظل الظروف المحيطة القياسية (MIL-STD-810G)، ما لم يُذكر خلاف ذلك.
³ صورة الغلاف 7.

10-... 50+ م (14 ° ف ... 122 ° ف)	درجة حرارة التشغيل
20-... 70+ م (4- ° ف ... 158 ° ف)	درجة حرارة التخزين
4 بطاريات 1.5 فلت (AA) LR06	البطاريات
4 بطاريات 1.2 فلت (AA) KR06، HR06	وحدات البطاريات
5 ساعة	مدة التشغيل (بطاريات المنجنيز القلوية)
7 ساعة	مدة التشغيل (بطاريات 2500 ملي أمبير ساعة)
IP 54 (حماية ضد الغبار ورذاذ الماء) (IEC 60529)	فئة الحماية
0,7 كجم (1.5 رطل)	الوزن طبقا لبروتوكول EPTA 01/2003
195 مم x 90 مم x 75 مم (7.7 بوصة x 3.5 بوصة x 3.0 بوصة)	الأبعاد (طول x عرض x ارتفاع)

1 ارتباطا بنمط المسح، حجم ونوع الجسم وكذلك مادة وحالة موضع الشغل
2 هناك عوامل مؤثرة خارجية، وبصفة خاصة التقلبات الشديدة في درجة الحرارة أو الرطوبة أو الإترام أو السقوط وخلافه، يمكن أن تؤثر سلبا على درجة الدقة. لقد تم ضبط - معايرة الجهاز في ظل الظروف المحيطة القياسية (MIL-STD-810G)، ما لم يُذكر خلاف ذلك.
3 صورة الغلاف 7.

4 إرشادات السلامة

- (أ) احرص على مراعاة المؤثرات المحيطة. لا تستخدم الجهاز في مكان مُعرض لخطر الحريق أو الانفجار.
(ب) حافظ على سهولة قراءة وحدة البيان (على سبيل المثال، لا تلمس وحدة البيان بأصابعك، لا تدعه يتسخ).

- (س) لا تستخدم جهازاً به ضرر.
(ش) تأكد دائما من نظافة سطح نطاق الرصد.
(ص) راجع إعدادات ضبط الجهاز قبل استخدامه.
(ض) لا يجوز تشغيل الجهاز بالقرب من المنشآت العسكرية والمطارات وكذلك المنشآت الفلكية دون تصريح مسبق.

2.4 التجهيز الفني لمكان العمل

- (أ) لدى إجراء أعمال أثناء الوقوف على سلم تجنب الوقوف بشكل غير اعتيادي. وحرص على أن تكون واقفاً بأمان وحافظ على توازنك في جميع الأوقات.
(ب) في حالة وضع الجهاز في مكان دافئ بسبب البرد القارس أو العكس، يجب قبل الاستخدام مواءمة الجهاز مع درجة الحرارة المحيطة.
(ت) اقتصر على استخدام الجهاز داخل حدود العمل المحددة.
(ث) تراعى تعليمات الوقاية من الحوادث المعمول بها في كل بلد.

3.4 التوافق الكهرومغناطيسي

يفي هذا الجهاز بالقيم المدية المقررة طبقا للمواصفة EN 302435. وبناءً عليه يلزم وجود تصريح للسماع بتركيبة الجهاز في أماكن مثل المستشفيات، محطات الطاقة النووية، أو بالقرب من المطارات ومحطات الاتصال اللاسلكية.

يجب مراعاة التعليمات التالية في جميع الأوقات بكل صرامة إلى جانب الإرشادات الفنية المتعلقة بالسلامة الواردة في الموضوعات المختلفة بهذا الدليل.

1.4 تعليمات أساسية للسلامة

- (أ) احرص على إبعاد الأطفال عن جهاز القياس.
(ب) راقب وحدة البيان بعد تشغيل الجهاز. من المفترض أن يظهر شعار Hilti وأسم الجهاز في وحدة البيان. بعد ذلك يظهر في وحدة البيان وضع الضبط السابق أو آخر وضع ضبط تم تخزينه.
(ت) لا يُسمح باستخدام الجهاز بالقرب من الأشخاص المستخدمين لأجهزة تنظيم ضربات القلب.
(ث) لا يسمح باستخدام الجهاز بالقرب من السيدات الحوامل.
(ج) التغيير السريع في ظروف القياس يمكن أن يعطي نتائج قياس خاطئة.
(ح) لا تستخدم الجهاز بالقرب من أجهزة طبية.
(خ) لا تقم بالتقرب في المواضع التي اكتشف الجهاز وجود أجسام بها. وحرص على مراعاة قطر الثقب واستعن دائما بعنصر أمان مناسب.
(د) احرص دائما على مراعاة بلاغات التحذير التي تظهر في وحدة البيان.
(ذ) يمكن أن تتأثر نتائج القياس تأثيراً سلبياً من جراء بعض الظروف المحيطة وذلك لأسباب تتعلق بفكرة عمل الجهاز. ومنها على سبيل المثال القرب من أجهزة تولد مجالات مغناطيسية أو كهرومغناطيسية شديدة، البلل، مواد البناء المحتوية على معادن، المواد العازلة المغطاة برفائق معدنية، التصميمات المكونة من طبقات، الأرضيات المحتوية على فراغات وكذلك ورق الجدران أو البلاط الموصل للكهرباء. ولذلك احرص قبل الثقب أو النشر أو التفريز في مواضع الشغل على مراعاة مصادر المعلومات الأخرى أيضا (كالتصميمات المعمارية مثلا).

4.4 إجراءات السلامة العامة

- (أ) افحص الجهاز قبل الاستخدام. في حالة وجود أضرار بالجهاز اعد لمركز خدمة Hilti بإصلاحه.
- (ب) حافظ على نظافة وجفاف الجهاز بصفة دائمة.
- (ت) لا تضع أية ملصقات أو لوحات في نطاق المستشعر على ظهر الجهاز. وخصوصا اللوحات المصنوعة من المعدن حيث تؤثر على نتائج القياس.
- (ث) يرجى مراعاة إغلاق غطاء الصيانة دائما. يجب أن يقتصر فتح غطاء الصيانة على مركز خدمة Hilti فقط.
- (ج) في حالة تعرض الجهاز للسقوط أو لأية مؤثرات ميكانيكية أخرى يجب مراجعة مدى دقته.
- (ح) على الرغم من تصميم الجهاز للاستخدام الشاق في مواقع البناء، إلا أنه ينبغي التعامل معه بحرص وعناية، شأنه في ذلك شأن أجهزة القياس الأخرى.
- (خ) على الرغم من تصميم الجهاز ضد تسرب الرطوبة إليه إلا أنه ينبغي تجفيفه من خلال المسح قبل وضعه في صندوق النقل.
- (د) افحص درجة دقة الجهاز قبل إجراء القياسات.

4.4 السلامة الكهربائية

- (أ) لا يجوز أن تصل أيدي الأطفال إلى البطاريات.
- (ب) أخرج البطاريات من الجهاز إذا كنت لا تنوي استخدامه لفترة طويلة نسبيا. فالبطاريات يمكن أن تصدأ وتفرغ شحنتها ذاتيا عند تركها بالجهاز لفترة طويلة نسبيا.
- (ت) احرص دائما على استبدال جميع البطاريات معا. اقتصر على استخدام بطاريات من نفس الجهة الصانعة وبنفس السعة.
- (ث) احرص على عدم تعرض البطاريات للسخونة المفرطة أو للنار. فقد تنفجر البطاريات أو قد تنبعث منها مواد سامة.
- (ج) لا تشحن البطاريات.
- (ح) لا تلحم البطاريات في الجهاز.
- (خ) لا تفرغ شحنة البطاريات من خلال عمل دائرة قصر. فقد تسخن بشكل مفرط وتتسبب في الإصابة بحروق.
- (د) لا تفتح البطاريات ولا تعرضها لتحميل ميكانيكي مفرط.

6.4 النقل

لا تقم أبدا بنقل الجهاز إلا بعد خلع البطاريات.

5 شرح النظام

2.5 نمط المسح

يتوفر بالجهاز أنماط المسح التالية:

- Universal
- Concrete
- Wet concrete
- Floor heating
- Drywall
- Hollow brick
- Signal View

يمكنك موازنة الجهاز للعمل في مواضع الشغل المختلفة باختيار نمط المسح المناسب.

ملحوظة

تعتمد كفاءة القياس بشدة على الاختيار الصحيح لنمط المسح. تأكد من اختيار نمط المسح الصحيح/المثالي المناسب لمادة موضع الشغل نظرا لإمكانية اختلاف نتائج القياس اعتمادا على نمط المسح.

1.2.5 شامل

نمط المسح "Universal" مناسب لمعظم الاستخدامات في الجدران المصمتة أو الفرسانة. ويتم عرض الأجسام المعدنية وال بلاستيكية وكذلك الأسلاك الكهربائية. قد لا يتم عرض التجاويف الموجودة في أحجار الجدار أو المواسير البلاستيكية الفارغة ذات قطر يقل عن 2 سم (0.8 بوصة). يبلغ عمق القياس الأقصى 8 سم (3.2 بوصة).

2.2.5 الفرسانة المسلحة

نمط المسح "Concrete" مناسب تماما للاستخدام في الفرسانة الجافة المسلحة. ويتم عرض قضبان التسليح،

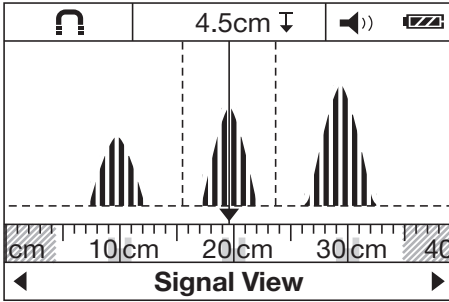
1.5 فكرة العمل

يتم باستخدام الجهاز فحص السطح الموجود في نطاق المستشعر في اتجاه القياس A حتى الوصول إلى عمق القياس المعروض. وعند وجود جسم أسفل نطاق المستشعر، يتم عرضه في نطاق المستشعر بالبيان. لا تكون عملية القياس ممكنة إلا أثناء ترك الجهاز في اتجاه المسار B ولمسافة لا تقل عن 10 سم (3.9 بوصة). ويتم الكشف عن الأجسام التي تختلف مادتها عن مادة مواضع الشغل الجاري فحصها. ويظهر في وحدة البيان وضع الجسم وعمقه التقريبي وفتته إن أمكن. نظرا لخواص عمل الجهاز يتم بشكل يعتمد عليه اكتشاف الحواف العلوية للأجسام الممتدة بشكل عرضي مع اتجاه حركة الجهاز. لتحديد موقع الأجسام الممتدة طوليا بالنسبة لاتجاه حركة الجهاز، يكون من الضروري دائما القيام بعملية مسح ثانية باتجاه عرضي بالنسبة لاتجاه عملية المسح الأولى.

يتوفر بالجهاز عدة مستشعرات مختلفة تستخدم لتحديد الموضع، قياس العمق أو تصنيف خامة الجسم. في حالة وجود عدة أجسام في موضع الشغل فوق بعضها البعض، يظهر في وحدة البيان الجسم الأقرب للسطح العلوي. من الممكن أن يختلف تمثيل خصائص الأجسام المكتشفة للظاهرة في وحدة البيان عن الخصائص الفعلية للجسم. وبصفة خاصة تظهر الأجسام الرقيقة للغاية بصورة أكثر سُمكا على وحدة البيان. وقد تظهر الأجسام الأسطوانية الكبيرة (مثل المواسير البلاستيكية أو وصلات الماء) في وحدة البيان بصورة أقل سُمكا عن الحالة الفعلية.

وتبعا لحجم وعمق الجسم المُكتشف يمكن التعرف على نوع الجسم.

7.2.5 عرض الإشارة

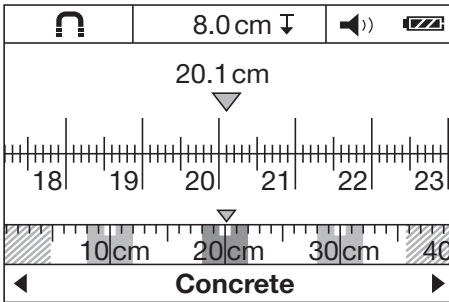


نمط المسح "Signal View" مناسب للاستخدام مع جميع الثامات. ويتم عرض شدة الإشارة على وضعية القياس المعنية. يمكن في نمط المسح هذا تحديد موقع الأجسام المتقاربة للغاية بدقة عالية بالإضافة إلى تمييز مكونات الثامات المعقدة بشكل أفضل من خلال مسار الإشارة. يتم عرض رؤوس منحنيات الإشارة في مسطرة القياس الصغيرة الموجودة أعلى بيان نمط المسح على هيئة مستطيلات. ويتم عرض عمق الجسم وفئته إن أمكن. يبلغ عمق القياس الأقصى 15 سم (6 بوصة).

ملحوظة

شدة الإشارة قد لا تدل بالضرورة على عمق الجسم.

3.5 نوع البيان لقياس المسافة



من الممكن في جميع أنماط المسح تغيير نوع البيان للتمكن من قياس المسافة. وهكذا يتم تحويل نوع البيان فقط، وليس نمط المسح المختار.

ملحوظة

من الممكن في نوع البيان الخاص بقياس المسافة التحري عن المسافة الفاصلة بين الأجسام المعروضة. في صورة

المواسير البلاستيكية والمعدنية وكذلك أسلاك الكهرباء. يبلغ عمق القياس الأقصى 15 سم (6 بوصة). عند القياس على جدران خرسانية رقيقة، ينبغي استخدام نمط المسح "Universal" لتجنب القياسات الخاطئة.

3.2.5 الخرسانة الطرية

نمط المسح "Wet concrete" مناسب بشكل خاص للاستخدام في الخرسانة الطرية. ويتم عرض قضبان التسليح، المواسير البلاستيكية والمعدنية وكذلك أسلاك الكهرباء. لا يمكن التفرقة بين الأسلاك التي يسري والتي لا يسري فيها جهد كهربائي. يبلغ عمق القياس الأقصى 6 سم (2.3 بوصة).

ملحوظة

تحتاج الخرسانة لعدة أشهر لكي تجف تماما.

4.2.5 تدفئة الأرضية

نمط المسح "Floor heating" مناسب بشكل خاص للكشف عن المواسير الممتلئة بالماء والممدودة في الأرض الصلبة سواء كانت معدنية أو من سبيكة معدنية، بلاستيكية أو كانت أسلاك كهربائية. يبلغ عمق القياس الأقصى 8 سم (3.2 بوصة).

ملحوظة

ولا يتم عرض المواسير البلاستيكية الفارغة.

ملحوظة

يرجى مراعاة محاذاة الجهاز في مناطق تقوسات حلقة التدفئة. ويلزم القيام بالقياس في عدة مواضع وفي كلا الاتجاهين.

5.2.5 الجدران الجافة

نمط المسح "Drywall" مناسب للبحث عن الكتل الخشبية، الحوامل المعدنية، المواسير الممتلئة بالماء، والأسلاك الكهربائية في الجدران الجافة. يبلغ عمق القياس الأقصى 8 سم (3.2 بوصة).

ملحوظة

ولا يتم عرض المواسير البلاستيكية الفارغة.

6.2.5 الطوب المثقب

طريقة القياس "Hollow brick" مناسبة للاستخدام في الجدران المليئة بالتجاويف. ويتم تجاهل التجاويف إلى أبعد حد في نمط المسح هذا. يتم اكتشاف الأجسام المعدنية، المواسير البلاستيكية الممتلئة بالماء وكذلك أسلاك الكهرباء الحاملة لجهد كهربائي. يبلغ عمق القياس الأقصى 8 سم (3.2 بوصة).

ملحوظة

ولا يتم عرض المواسير البلاستيكية الفارغة وأسلاك الكهرباء الخالية من الجهد الكهربائي.

- الفشب والملاط الجصي

5.5 الأجسام القابلة للكشف

- قضبان التسليح
- المواسير المعدنية (مثل الفولاذية، النحاسية، والألومنيوم)
- المواسير البلاستيكية (مثل مواسير الماء البلاستيكية، وصلات تدفئة الأرضيات والجران وغيرها)
- التجاويف
- الكتل الخشبية
- الأسلاك الكهربائية (بصرف النظر سواء كانت موصلة للكهرباء أم لا)
- أسلاك تيار ثلاثي الأطوار (مثل الموقد الكهربائي)
- أسلاك منخفضة الجهد (مثل الأجراس والهواتف)

المثال يظهر الكشف عن ثلاثة أجسام معدنية على مسافة متساوية فيما بينها. تبلغ المسافة التي تم مسحها من نقطة البدء 20,1 سم (7.9 بوصة). يتم عرض الأجسام الثلاثة المكتشفة على هيئة مستطيلات في مسطرة القياس الصغيرة أعلى بيان نمط المسح وتشير إلى مسافة فاصلة تبلغ 10 سم (3.9 بوصة) فيما بينها.

4.5 مواضع الشغل القابلة للقياس

- الخرسانة/الخرسانة المسلحة
- الجدران (طوب، خرسانة مسامية، خرسانة خلوية، حجر الخفان أو الطوب الرملي الجيري)
- أسفل الأسطح العلوية مثل الملاط، الرخام، ورق الحائط، الباركيه والسجاد

6.5 بيان نوع الجسم

قضبان تسليح و ماسورة بلاستيكية ممثلة بالماء	معدن حديدي	
على سبيل المثال ماسورة نحاسية أو من الألومنيوم	معدن غير حديدي	
على سبيل المثال، ماسورة بلاستيكية، كتل خشبية وتجاويف	غير معدني	
على سبيل المثال أسلاك جهد متردد ومنخفض يسري بها تيار كهربائي وكذلك أسلاك تيار ثلاثي الأطوار	سلك حامل لجهد كهربائي	
أجسام مجهولة، بما في ذلك الأجسام التي يصل عمقها إلى أكثر من 6 سم	أجسام مجهولة	

7.5 بيان حالة الكشف

لم يتم اكتشاف جسم	تضيء لمبة LED باللون الأخضر.	لمبة LED للحالة
تم اكتشاف جسم.	تضيء لمبة LED باللون الأحمر.	
احتمال كبير لاكتشاف جسم حامل لجهد كهربائي.	تومض لمبة LED باللون الأحمر.	

- التجاويف في موضع الشغل، قد يتم عرض هذه التجاويف كأجسام
- بالقرب من الأجهزة التي تولد حقول مغناطيسية أو كهرومغناطيسية شديدة مثل محطات الاتصال اللاسلكية أو المولدات

9.5 أمثلة على نتائج القياس

ملحوظة

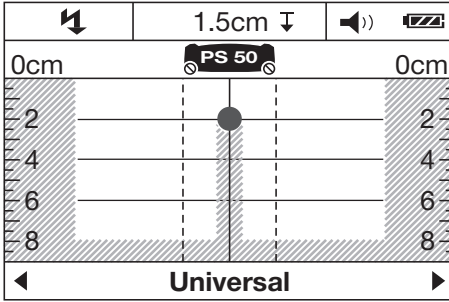
يتم تشغيل الإشارة الصوتية في الأمثلة اللاحقة.

8.5 الحد من كفاءة القياس

لأسباب تتعلق بفكرة عمل الجهاز يمكن أن تتأثر نتائج القياس تأثراً سلبياً من جراء بعض الظروف المحيطة:

- الأرضيات أو الجدران متعددة الطبقات
- المواسير البلاستيكية الفارغة في الطوب المثقب، الكتل الخشبية في التجاويف والجدران خفيفة الوزن
- الأجسام التي تمتد بشكل مائل في الجدران، الأرضيات أو في الأسقف
- الأسطح المعدنية والمناطق الرطبة، يمكن في ظروف معينة أن تظهر هذه الأشياء في مواضع الشغل على هيئة أجسام

4.9.5 سلك حامل لجهد كهربائي



ملحوظة

اعتمادا على حجم وعمق الجسم لا يمكن التأكد دائما مما إذا كان هذا الجسم يسري به جهد كهربائي.

ملحوظة

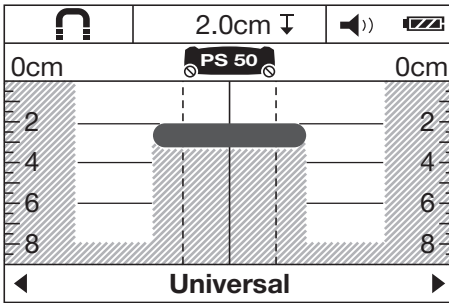
تجنب وضع يدك على موضع الشغل أثناء عملية المسح.

ملحوظة

تكون نتيجة الكشف عن الأسلاك التي يسري بها جهد كهربائي أكثر مصداقية في سرعة المسح البطيئة.

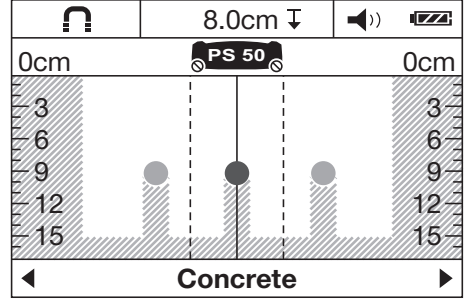
يوجد في نطاق المستشعر جسم معدني يسري به جهد كهربائي، مثل كابل كهربائي. يبلغ العمق التقريبي 1,5 سم (0.6 بوصة). يُصدر الجهاز إشارة تحذير في حالة الأسلاك التي يسري بها جهد كهربائي بمجرد تعرف المستشعر على الكابل الكهربائي.

5.9.5 السطح الممتد



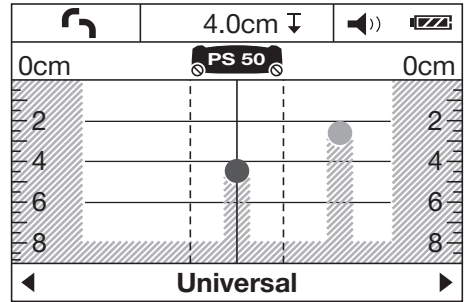
يوجد في نطاق المستشعر سطح معدني ممتد، على سبيل المثال لوح معدني. يبلغ العمق التقريبي 2 سم (0.8 بوصة). يُصدر الجهاز إشارة صوتية.

1.9.5 قضبان التسليح



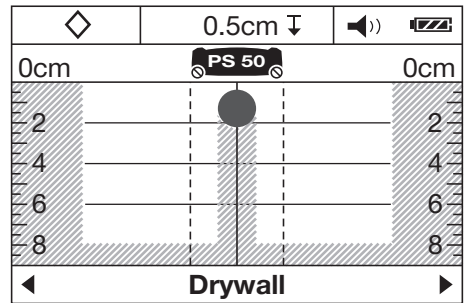
يوجد في نطاق المستشعر معدن حديدي، على سبيل المثال قضيب تسليح. توجد أجسام أخرى جبة اليسار واليمين خارج نطاق المستشعر. يبلغ العمق التقريبي 8 سم (3.1 بوصة). يُصدر الجهاز إشارة صوتية.

2.9.5 ماسورة نحاسية



يوجد في نطاق المستشعر معدن لا حديدي، على سبيل المثال ماسورة نحاسية. يبلغ العمق التقريبي 4 سم (1.6 بوصة). يُصدر الجهاز إشارة صوتية.

3.9.5 جسم بلاستيكي أو خشبي



يوجد في نطاق المستشعر جسم غير معدني. قد يكون الجسم المُكتشف بلاستيكي أو خشبي قريبا من السطح أو يكون تجويفا. يُصدر الجهاز إشارة صوتية.

إذا تم عرض أجسام كثيرة جداً، فمن الممكن وجود تجاویف كثيرة في الجدار (طوب مثقب) أو أن المسح يتم بامتداد جسم طولي.

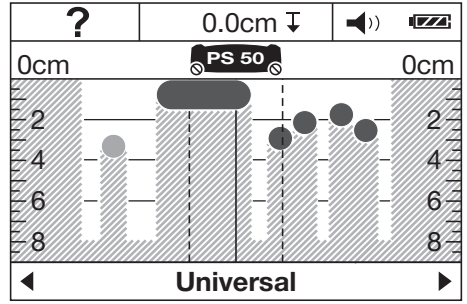
ملحوظة

من خلال القياسات المنفذة بدرجة انحراف أعلى أو أسفل وبالتوازي مع نطاق القياس الأول وكذلك من خلال تمييز الأجسام المُكتشفة، يمكن التحري عن مسار هذه الأجسام. وتعتبر العلامات المزاحة إشارة إلى وجود التجاویف.

ملحوظة

في نمط المسح "Hollow brick" يتم تجاهل التجاویف إلى أبعد حد.

6.9.5 إشارات غير واضحة 4



6 التشغيل

2. قم بتركيب البطاريات في الجهاز. أعد تركيب الغطاء في وسيلة التثبيت مرة أخرى.
- ملحوظة** تراعي وضعية الأقطاب (انظر العلامات في مبيت البطاريات).
- يشير البيان بيان حالة البطارية في وحدة بيان الجهاز إلى حالة شحن البطاريات.
3. تأكد من تثبيت مبيت البطاريات بشكل سليم.



1.6 تركيب البطاريات 5

احترس

لا تقم بتركيب بطاريات بها أضرار.

احترس

قم دائماً بتغيير مجموعة البطاريات بالكامل.

احترس

لا تستخدم البطاريات الجديدة مع القديمة. لا تستخدم بطاريات من جهات صانعة مختلفة أو لها طرازات مختلفة.

1. افتح وسيلة التثبيت بالجانب السفلي للجهاز وارفع غطاء مبيت البطاريات.

2.6 تشغيل/إيقاف الجهاز

1. قم بتشغيل الجهاز باستخدام زر التشغيل/الإيقاف. تضيء لمبة LED للحالة باللون الأخضر. يتم عرض mode default المضبوط في القائمة.
2. اضغط على زر التشغيل/الإيقاف بينما الجهاز مشغل: فيتوقف عمل الجهاز.
- ملحوظة** إذا ظهر في وحدة البيان إرشاد التحذير "Please change batteries"، فإنه يتم حفظ أوضاع الضبط ويتوقف الجهاز أوتوماتيكياً.
- ملحوظة** إذا لم تقم بعملية قياس باستخدام الجهاز، أو لم تضغط على الزر، فسيوقف الجهاز مرة أخرى أوتوماتيكياً بعد مرور خمس دقائق. يمكنك تغيير زمن إيقاف الجهاز في menu (انظر 5.1.7).

7 الاستعمال

4. أعد الضغط على زر القائمة للخروج من القائمة مرة أخرى.
5. يتم اعتماد إعدادات الضبط المختارة في هذا الوقت ويتم عرض default mode المختار.



1.1.7 تشغيل مستشعر التيار الكهربائي

اضبط مستشعر التيار الكهربائي في بند القائمة "AC sensor". ويكون مستشعر التيار الكهربائي مطفأ في الحالة القياسية. يقتصر استخدام مستشعر التيار الكهربائي على تصنيف الكابلات الكهربائية. ويتم عرض الكابلات الكهربائية على هيئة أجسام حتى في حالة إيقاف

1.7 إعدادات الضبط في القائمة

1. اضغط على زر القائمة للدخول إلى القائمة.
2. اضغط على زر الاختيار من الأسفل أو زر القياس، للدخول إلى بنود القائمة.
- ملحوظة** يتم تمييز بند القائمة المختار بخلفية رمادية.
3. اضغط على زر الاختيار جهة اليسار أو زر الاختيار جهة اليمين لتغيير وضع ضبط بند القائمة المختار.

ar

4. أعد الضغط على زر القائمة، للخروج من القائمة المستدعاة، ثم اضغط مرة أخرى للرجوع إلى بيان نمط المسح.

3.7 تغيير نمط المسح

اضغط على زر الاختيار يسارا أو زر الاختيار يمينا للتنقل بشكل دوري بين أنماط المسح المختلفة.

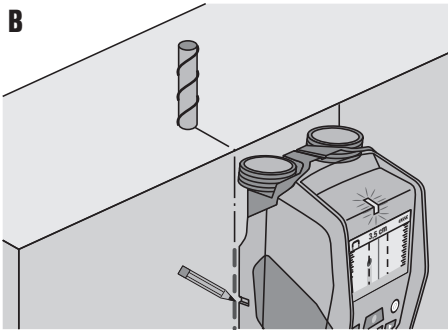
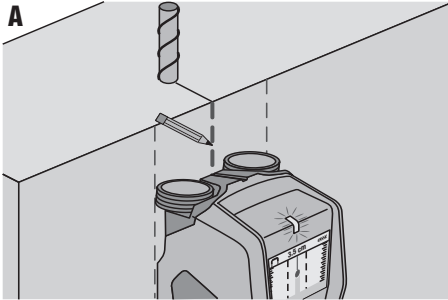
ملحوظة

يظهر وضع الضبط المعني في النطاق السفلي لوحدة البيان.

4.7 تغيير نوع البيان

1. استمر في الضغط على زر الاختيار يسارا أو زر الاختيار يمينا لأكثر من ثانيتين للتغيير من بيان نمط المسح إلى بيان قياس المسافة.
2. استمر في الضغط على زر الاختيار يسارا أو زر الاختيار يمينا لأكثر من ثانيتين للتغيير مرة أخرى من بيان قياس المسافة إلى بيان نمط المسح.

5.7 عملية المسح 6



1. قم بتشغيل الجهاز باستخدام زر التشغيل/الإيقاف.
ملحوظة يظهر في وحدة البيان default mode المضبوط في القائمة.
2. اختر نمط المسح طبقا لموضع الشغل المراد فحصه.

ملحوظة

اقتصر على تشغيل مستشعر التيار المتردد عند الضرورة لتجنب عمليات القياس الخاطئة المحتملة على سبيل المثال في الخرسانة الطرية أو عند لمس السطح الفاضح للمسح.

2.1.7 ضبط نمط المسح

اضبط نمط المسح في بند القائمة "default mode" وسوف يظهر على البيان بعد تشغيل الجهاز.

ملحوظة

نمط المسح المضبوط في المصنع هو "Universal".

3.1.7 تشغيل/إيقاف الإشارات الصوتية

اضبط في بند القائمة "Signal tones"، ما إذا كان ينبغي على الجهاز أن يصدر إشارة صوتية إضافية عند اكتشاف أحد الأجسام.

ملحوظة

تم تفعيل الإشارة الصوتية في المصنع.

4.1.7 ضبط شدة الإضاءة

اضبط شدة الإضاءة المرغوبة لوحدة البيان في بند القائمة "Brightness".

ملحوظة

شدة الإضاءة المضبوطة في المصنع هي "Maximum" (أقصى شدة إضاءة).

5.1.7 ضبط زمن الإيقاف

اختر الفترة الزمنية في بند القائمة "Cut off time" والتي سيتوقف الجهاز بعد انتهائها أوتوماتيكيا، عند عدم إجراء عمليات قياس أو الضغط على أية أزرار

ملحوظة

الفترة الزمنية مضبوطة في المصنع على "5 min".

6.1.7 ضبط اللغة

اضبط اللغة المرغوبة في بند القائمة "Language".

ملحوظة

اللغة المضبوطة في المصنع هي "English".

7.1.7 ضبط وحدات القياس

اضبط وحدة القياس المرغوبة في بند القائمة "Units".

ملحوظة

وحدة القياس المضبوطة في المصنع هي "Centimeter".

2.7 استدعاء معلومات الجهاز الشاملة

يمكنك استدعاء معلومات الجهاز في بنود القائمة المختلفة وإعادة الضبط على أوضاع ضبط المصنع.

1. اضغط أثناء توقف الجهاز على زر القائمة وزر التشغيل/الإيقاف معا للدخول إلى قائمة معلومات الجهاز الشاملة.
2. اضغط على زر الاختيار في الأسفل أو زر القياس، لاختيار بند من بنود القائمة.
3. **ملحوظة** يتم تمييز بند القائمة المختار بخلفية رمادية. اضغط على زر الاختيار جهة اليمين لاستدعاء معلومات الجهاز الشاملة، طبقا لبند القائمة المختار، أو إعادة الضبط على أوضاع ضبط المصنع.

3. ضع الجهاز على موضع الشغل وقم بتحريكه ببطء وبشكل مستقيم مع الضغط قليلا وبانتظام على العجلات الموجودة بمبيت البطاريات.
 - ملحوظة** تظهر نتائج القياس بعد شوط قياس يبلغ 10 سم كحد أدنى (3.9 بوصة). وتتحقق نتائج القياس المثالية بدءاً من شوط قياس يبلغ 40 سم (15.7 بوصة).
 - ملحوظة** وقم بالتحريك دائما في نفس المسار بدقة ذهابا وإيابا.
 - ملحوظة** تجنب أشواط القياس الطويلة للحد من أخطاء القياس قدر الإمكان.
 - ملحوظة** إذا قمت برفع الجهاز أثناء قياس موضع الشغل، فسيستمر عرض أحدث نتيجة قياس. ويظهر في بيان نطاق المستشعر البلاغ "Hold". عند إعادة وضع الجهاز على موضع الشغل ومواصلة تحريكه أو قمت بالضغط على زر القياس، فسيتم بدء عملية مسح جديدة.
 - ملحوظة** احرص على تثبيت العجلات الأربعة بالأرضية دائما. ولا تقم بالتحريك فوق درجات السلم أو الحواف.
 - ملحوظة** لا تلمس السطح أثناء عملية المسح.
 4. إذا لم يتم الكشف عن أجسام، فقم بعملية مسح باتجاه عرضي على اتجاه العملية الأولى.
 5. إذا أردت تحديد موقع جسم مُكتشف وتمييزه بدقة، فقم بتحريك الجهاز للوراء إلى أن يقع الجسم تحت الخط الأوسط لبيان نطاق المستشعر مباشرة (انظر الصورة A).
 6. قم بتمييز الجسم على موضع الشغل بواسطة جز التحديد العلوي.
 - ملحوظة** يقتصر استخدام هذا التمييز كمعلومة معتمدة عند العثور على جسم ممتد بشكل عمودي تماما نظرا لوجود نطاق المسح أسفل جز التحديد العلوي بعض الشيء.
 7. قم بتحريك الجهاز يسارا أو يمينا لتمييز الجسم بدقة إلى أن يظهر الجسم المُكتشف على الحافة الخارجية المعنية والخاصة ببيان نطاق المستشعر.
 8. قم بتمييز الجسم المُكتشف باستخدام جز التحديد الأيسر أو الأيمن (انظر الصورة B).
 9. قم بإجراء عملية مسح باتجاه عرضي على اتجاه العملية الأولى.
- ملحوظة** يلزم القيام بعملية مسح بعرض اتجاه العملية الأولى نظرا لأن الأجسام الممتدة في اتجاه طولي قد تؤدي إلى تعذر الكشف عنها أو إلى نتائج قياس غير واضحة (عرض أجسام كثيرة جدا).

8 العناية والصيانة

1.8 التنظيف والتجفيف

1. اقتصر على التنظيف باستخدام قطعة قماش نظيفة ورطبة، وعند اللزوم يمكن ترطيبها بكحول نقي أو ببعض الماء.
- ملحوظة** لا تستخدم أية سوائل أخرى لما قد تتسبب فيه من الإضرار بالأجزاء البلاستيكية.
2. تراعى القيم المحددة لدرجات الحرارة عند تخزين جهازك، وخصوصا في الشتاء/ الصيف.

2.8 التخزين

- احرص على تخزين الجهاز وهو في حالة جافة. يرجى مراعاة القيم المحددة لدرجات الحرارة عند تخزين الجهاز. قم بعد تخزين الجهاز لفترة طويلة نسبيا بعمل قياس اختياري قبل الاستخدام. يرجى إخراج البطاريات من الجهاز عند تخزين الجهاز لفترة طويلة. البطاريات المتحللة يمكن أن تلتف الجهاز.

3.8 النقل

استخدم عند نقل الجهاز حقيبة Hilti أو عبوة بنفس الجودة. **احترس**
لا تقم أبدا بنقل الجهاز إلا بعد خلع البطاريات.

4.8 خدمة المعايرة من Hilti

ننصح بفحص الأجهزة بشكل دوري في إطار الاستفادة من خدمة المعايرة التي تقدمها Hilti، وذلك لضمان اعتمادية الأجهزة طبقا للمواصفات والمتطلبات القانونية. وتتاح لك خدمة المعايرة من Hilti في أي وقت، إلا أنه يُنصح بإجرائها مرة واحدة في السنة على الأقل. في إطار خدمة المعايرة من Hilti يتم في يوم الفحص إثبات مطابقة مواصفات الجهاز ممل الفحص للبيانات الفنية الواردة في دليل الاستعمال. وبعد الفحص يتم وضع شارة معايرة على الجهاز مع تأكيدها بشهادة معايرة كتابية للإشارة إلى أن الجهاز يعمل في نطاق مواصفات الجهة الصانعة. شهادات المعايرة ضرورية دائما للشركات الماصلة على شهادة الأيزو ISO 900X. ويسر أقرب مركز Hilti أن يقدم لك المزيد من المعلومات بهذا الشأن.

الخطأ	السبب المحتمل	التغلب عليه
تعذر تشغيل الجهاز	البطاريات فارغة الشحنة	قم بتغيير البطاريات
الجهاز مُشغل ولا يستجيب	أوضاع أقطاب البطاريات غير صحيحة	قم بتركيب البطاريات بشكل صحيح ثم أغلق مبيت البطاريات
الجهاز بارد أو ساخن للغاية	خطأ بالنظام	اخلع البطاريات وأعد تركيبها
الجهاز بارد أو ساخن للغاية	الجهاز بارد أو ساخن للغاية	انتظر حتى الوصول إلى نطاق درجة الحرارة المسموح
يظهر في وحدة البيان "إحدى العجلات مرفوعة"	إحدى العجلات تفقد الاتصال بالسطح	اضغط على زر القياس. تأكد من ملائمة العجلات لسطح الشغل عند تحريك الجهاز، في حالة الأسطح غير الممهدة (مثل الجدران، البلاط، الجبس، الجص وغيرها) قم بوضع ورق مقوى رفيع بين العجلات والسطح واضغط بشكل متساو على العجلات الموجودة بمبيت البطارية.
يظهر في وحدة البيان البلاغ "سريع جدا"	الجهاز يتحرك بسرعة عالية جدا	اضغط على زر القياس. قم بإبطاء حركة الجهاز على الماثل
يظهر في وحدة البيان "خارج نطاق درجة الحرارة"	تجاوز نطاق درجة الحرارة أو النزول عنه بشكل ملموظ	انتظر حتى الوصول إلى نطاق درجة الحرارة المسموح
يظهر في وحدة البيان "تغير درجة الحرارة مرتفع للغاية"	تغير سريع جدا في درجة حرارة الجهاز	أعد تشغيل الجهاز
يظهر في وحدة البيان "تشويش بفعل الموجات اللاسلكية"	تشويش بفعل الموجات اللاسلكية. الجهاز يتوقف أوتوماتيكيا	قم بالتغلب على الموجات اللاسلكية المؤدية للتشويش إن أمكن (مثل شبكة WLAN، UMTS، الرادار الجوي، أبراج الإرسال أو الموجات المجهرية) وأعد تشغيل الجهاز.



10 التكوين



أجهزة Hilti مصنوعة بنسبة كبيرة من مواد قابلة لإعادة التدوير مرة أخرى. يشترط لإعادة التدوير أن يتم فصل الخامات بشكل سليم فنيا. مراكز Hilti في كثير من الدول مستعدة بالفعل لاستعادة جهازك القديم على سبيل الانتفاع به. توجه بأستلثك لخدمة عملاء Hilti أو مستشار المبيعات.

لدول الاتحاد الأوروبي فقط

لا تعلق أجهزة القياس الكهربائية ضمن القمامة المنزلية!

طبقا للمواصفة الأوروبية بخصوص الأجهزة الكهربائية والإلكترونية القديمة وما يقابل هذه المواصفة في القوانين المحلية يجب تجميع الأجهزة الكهربائية المستعملة بشكل منفصل وإعادة تدويرها بشكل لا يضر بالبيئة.



في حالة وجود أية استفسارات بخصوص شروط الضمان، يرجى التوجه إلى وكيل HILTI المحلي الذي تتعامل معه.

12 إرشاد FCC (يسري في الولايات المتحدة الأمريكية)

2. يتعين على مستخدم أنظمة التصوير ذات النطاق العريض الفائق تبليغ مكتب FCC للهندسة والتكنولوجيا بجميع مناطق الاستخدام بالتفصيل، والذي يقوم بدوره بتنسيق المعلومات المقدمة مع الحكومة من خلال الإدارة القومية للاتصالات والمعلومات.

ويجب أن تشمل المعلومات التي يتم تقديمها بمعرفة مستخدم أنظمة التصوير ذات النطاق العريض الفائق على اسم وعنوان المستخدم وأية معلومات اتصال أخرى متعلقة به، بالإضافة إلى منطقة جهة التشغيل المعنية ورقم التعريف لدى هيئة FCC، وأية مواصفات فنية أخرى خاصة بأنظمة التصوير ذات النطاق العريض الفائق.

يجب إرسال هذه المعلومات على العنوان التالي:

OET, Frequency Coordination Branch
Federal Communications Commission
SW, 12th Street 445
D.C. 20554, Washington
ATTN: UWB Coordination

3. يجوز لمستخدمي أنظمة التصوير ذات النطاق العريض الفائق التي تم اعتمادها وتنسيقها مشاركة مجموعة مؤهلة من المستخدمين الآخرين شريطة إبلاغ هيئة FCC بتغيير المستخدمين ومكانهم ووجود اتفاقية بشأن تطابق الاستخدامات المعتمدة.

4. يجب أن يشمل تقرير NTIA/FCC على جميع قيود استخدام النظام. وقد تشمل هذه القيود على الأماكن التي لا يجوز فيها استخدام الجهاز، أو الأماكن التي تقع بالقرب من محطات الاتصال اللاسلكية المعتمدة، أو الأماكن التي يتعين فيها على المستخدم وجود تصريح مسبق قبل استخدام أنظمة التصوير ذات النطاق العريض الفائق بها. عند الحاجة للقيام باتفاقيات محلية أخرى، فتفضل بالتواصل مع المسؤول المحلي لطلب المشورة. Ground Penetrating Radar Coordination Notice & Equipment Registration.

ملحوظة

تسري هذه الاستمارة على المستخدمين داخل الولايات المتحدة الأمريكية فقط. وإهمال ذلك يُعد انتهاكا للقانون الفيدرالي.

1. التاريخ:
2. اسم الشركة:
3. العنوان:
4. بيانات الاتصال [الاسم ورقم الهاتف]:
5. منطقة الاستخدام [الدولة (الدول)]:

تحذير تم اختبار هذا الجهاز وقد أثبتت الاختبارات أنه يلتزم بالقيم المحددة المنصوص عليها في الفقرة 15 من لوائح لجنة الاتصالات الفيدرالية FCC للأجهزة الرقمية من الفئة B. وتهدف هذه المواصفات إلى ضمان الحماية الكافية من الاختلالات الضارة أثناء التركيب في البيئة السكنية. هذا الجهاز يولد ويستخدم ويشع طاقة ترددات لاسلكية، وقد يقوم بالتشويش على الاتصالات اللاسلكية إذا لم يتم تركيبه واستخدامه طبقا للتعليمات الواردة.

ورغم ذلك لا يمكن ضمان عدم إمكانية حدوث تشويشات مع بعض التجهيزات. وإذا تسبب هذا الجهاز في حدوث تشويشات في استقبال الراديو أو التلفزيون وهو ما يمكن التحقق منه من خلال تشغيل وإيقاف الجهاز، فننصح بمعالجة هذه التشويشات من خلال الإجراءات التالية:

- قم بإعادة توجيه هوائي الاستقبال.
- قم بزيادة المسافة بين الجهاز وجهاز الاستقبال.
- قم بتوصيل الجهاز بمقبس دائرة كهربائية مختلفة عن الدائرة الكهربائية الموصل بها جهاز الاستقبال.
- توجه إلى الوكيل أو فني أجهزة راديو وتلفزيون ذي خبرة لطلب المساعدة.

ملحوظة

التعديلات التي تتم على الجهاز دون تصريح من هيئة الترخيص قد تؤدي إلى إلغاء حق المستخدم في تشغيل الجهاز.

هذا الجهاز يفي بتعليمات الفقرة 15 من لوائح لجنة الاتصالات الفيدرالية FCC. ويعتمد استخدام الجهاز على تحقق الاشتراطات التالية:

1. الجهاز لا يتسبب في أية تشويشات ضارة.
2. يجب أن يتكيف الجهاز مع جميع التشويشات المستقبلية، بما في ذلك التشويشات التي قد ينتج عنها عمليات تشغيل غير مرغوبة.

للعلم داخل الولايات المتحدة الأمريكية

يقصر استخدام هذا الجهاز على أفراد الجهات التنفيذية، مراكز الإطفاء والنجدة، معاهد البحوث العلمية، شركات التعدين التجارية، ومنسوبي الشركات الفاصة التي تعمل بتكليف من الجهات سالفة الذكر. استخدام الجهاز بمعرفة مجموعات أخرى غير المذكورة يعد انتهاكا للمواصفة U.S.C 47. طبقا للمادة 301 وقد يعاقب عليها بعقوبات قانونية بالغة.

شروط التنسيق

1. يجب فحص أنظمة التصوير ذات النطاق العريض الفائق بمعرفة لجنة الاتصالات الفيدرالية FCC قبل تشغيل الجهاز. يجب أن يلتزم المستخدم بقيود التشغيل التي تحددها جهة الفحص.

أو أرسلها على العنوان:
OET, Frequency Coordination Branch
Federal Communications Commission
SW, 12th Street 445
D.C. 20554, Washington
ATTN: UWB Coordination
لا ترسل هذه المعلومات إلى شركة Hilti.

6. بيانات الجهاز
مسمى الجهاز: PS 50
رقم التعريف الخاص ببيئة FCC: SDL-PS38R01
7. تاريخ استلام الجهاز:
أرسل هذه الاستمارة عبر الفاكس على رقم 202- FCC:
418-1944

13 إرشاد هيئة الصناعة الكندية IC (يسري على كندا فقط)

2. يجب أن يتكيف الجهاز مع جميع التشويشات المستقبلية، بما في ذلك التشويشات التي قد ينتج عنها عمليات تشغيل غير مرغوبة.

للعلاء داخل في كندا:

يُسمح بتشغيل هذا الجهاز فقط عند توجيهه نحو الأرضية أو بجانب الجدران ويكون ملامسا لسطح الأرضية أو الجدار. يجب أن يقتصر تشغيل هذا الجهاز على الجهات التنفيذية، معاهد البحوث العلمية، شركات التعدين التجارية، شركات الإنشاءات أو مراكز الإطفاء والنجدة.

يفي هذا الجهاز بالمتطلبات المنصوص عليها في المواصفة RSS-220 بالارتباط مع المواصفة RSS-Gen لبيئة الصناعة الكندية IC.

ويعتمد استخدام الجهاز على تحقق الاشتراطات التالية:

1. الجهاز لا يتسبب في أية تشويشات ضارة.

14 شهادة المطابقة للمواصفات الأوروبية (الأصلية)

Hilti Corporation, Feldkircherstrasse 100,
FL-9494 Schaan

Thomas Hillbrand
Head of BU Measuring Systems

BU Measuring Systems

10/2017

Paolo Luccini
Head of BA Quality and Process
Management
Business Area Electric Tools &
Accessories
10/2017

المطبوعة الفنية لـ:

Hilti Entwicklungsgesellschaft mbH
Zulassung Elektrowerkzeuge
Hiltistrasse 6
Kaufering 86916
Deutschland

المسمى:	الكاشف متعدد الأغراض
مسمى الطراز:	PS 50
الجيل:	01
سنة الصنع:	2013

نقر على مسئوليتنا الفردية بأن هذا المنتج متوافق مع المواصفات والمعايير التالية: EU, 2011/65/EU, 2014/53, EN ISO 12100, EN 61010-1:2010, EN 301489-33 V2.2.0, ..EN 302065-4 V1.1.1, EN 303454 V1.1.0

DE	<p>Für den Empfängertest, der den Einfluss eines Störsignals auf das Messwerkzeug prüft, wird das Kriterium und das Niveau der Leistungsfähigkeit verwendet, das in ETSI TS 103 361 (V1.1.1) Kapitel 9.4.1 mit einer Objektiefe von d=60 mm definiert ist.</p> <p>Für den Störfestigkeitstest wird folgendes Kriterium für die Leistungsfähigkeit verwendet: Unter bestimmten Bedingungen (z.B. elektrostatische Entladung oder Beaufschlagung von elektromagnetischen Feldern) können die Messergebnisse beeinflusst werden, aktuelle Messergebnisse können verloren gehen und es kann notwendig sein, das Messwerkzeug durch Entfernen und Wiedereinsetzen der Batterien zurückzusetzen.</p>	
	<p>Die notifizierte Stelle, ACB Inc., Nummer 1588, hat die Dokumentation dieses Gerätes bewertet und die folgende EU-Baumusterprüfung ausgestellt: ATCB021902.</p>	
	<p>Radarsensor</p> <ul style="list-style-type: none"> - Betriebsfrequenzbereich - Sendeleistung max. 	<p>2200 ... 5500 MHz 0,01 mW</p>
	<p>Induktiver Sensor</p> <ul style="list-style-type: none"> - Betriebsfrequenzbereich - Max. magnetische Feldstärke (bei 10 m) 	<p>5,9 ... 6,1 kHz 72 dBµA/m</p>
EN	<p>For the receiver test, that tests the influence of an interferer signal to the measuring tool, the performance criterion and the level of performance defined in ETSI TS 103 361 (V1.1.1) chapter 9.4.1 with an object depth of d=60 mm apply.</p> <p>For the immunity test the following performance criterion is defined: Under certain conditions (e.g. electrostatic discharge or exposure to electromagnetic fields) the measurement results may be influenced, the measuring tool may lose current measurement data and it may be necessary to reset the device by removing the batteries and putting them back into place.</p>	
	<p>The notified body, ACB Inc., number 1588, has evaluated the technical documentation for this device and issued the following EU type examination certificate: ATCB021902.</p>	
	<p>Radarsensor</p> <ul style="list-style-type: none"> - Operating frequency range - Max. transmit power 	<p>2200 ... 5500 MHz 0.01 mW</p>
	<p>Inductive sensor</p> <ul style="list-style-type: none"> - Operating frequency range - max. magnetic field strength (at 10 m) 	<p>5.9 ... 6.1 kHz 72 dBµA/m</p>
FR	<p>Pour le test récepteur qui évalue l'influence d'un signal parasite sur l'appareil de mesure, il a été utilisé le critère et le niveau de performance définis dans la spécification ETSI TS 103 361 (V1.1.1) chapitre 9.4.1 avec une profondeur d'objet d=60 mm.</p> <p>Pour le test d'immunité aux perturbations, le critère utilisé pour l'évaluation de performance est le suivant :</p> <p>dans certaines conditions (par ex. décharge électrostatique ou influence de champs électromagnétiques perturbateurs), les résultats de mesure peuvent être faussés ou perdus et il peut s'avérer nécessaire de réinitialiser l'appareil de mesure en retirant puis réinsérant les piles.</p>	
	<p>L'organisme notifié ACB Inc., numéro 1588, a évalué la documentation de cet appareil et a délivré l'examen CE de type suivant : ATCB021902.</p>	
	<p>Capteur radar</p> <ul style="list-style-type: none"> - Plage de fréquences de fonctionnement - Puissance d'émission max. 	<p>2200 ... 5500 MHz 0,01 mW</p>
	<p>Capteur inductif</p> <ul style="list-style-type: none"> - Plage de fréquences de fonctionnement - Intensité de champ magnétique max. (à 10 m) 	<p>5,9 ... 6,1 kHz 72 dBµA/m</p>

IT	<p>Per il test del ricevitore, che verifica l'influsso di un segnale di disturbo sullo strumento di misura, vengono utilizzati il criterio e il livello di potenza definiti nella specifica ETSI TS 103 361 (V1.1.1) capitolo 9.4.1, con una profondità dell'oggetto d=60 mm.</p> <p>Per il test di resistenza ai disturbi viene utilizzato il seguente criterio per la potenza: In determinate condizioni (ad es. scarica elettrostatica o esposizione a campi elettromagnetici) i risultati di misurazione possono essere alterati, i risultati di misurazione attuali possono andare persi e può essere necessario ripristinare lo strumento di misura rimuovendo e reinserendo le batterie.</p>	
	<p>L'organismo notificato ACB Inc., numero 1588, ha valutato la documentazione di questo strumento e ha rilasciato il seguente attestato di esame del tipo: ATCB021902.</p>	
	<p>Sensore radar</p> <ul style="list-style-type: none"> - Campo di frequenza di funzionamento - Potenza di trasmissione max. 	<p>2200 ... 5500 MHz 0,01 mW</p>
<p>Sensore induttivo</p> <ul style="list-style-type: none"> - Campo di frequenza di funzionamento - Intensità max. campo magnetico (a 10 m) 	<p>5,9 ... 6,1 kHz 72 dBµA/m</p>	
ES	<p>Para el ensayo de receptores, que comprueba la influencia de una señal perturbadora sobre el aparato de medición, se utiliza el criterio y el nivel de la capacidad de rendimiento que está definido en ETSI TS 103 361 (V1.1.1), capítulo 9.4.1, con una profundidad de objeto de d=60 mm.</p> <p>Para el ensayo de resistencia a perturbaciones se utiliza el siguiente criterio para la capacidad de rendimiento: Bajo determinadas condiciones (p.ej. descarga electrostática o influjo de campos electromagnéticos), pueden ser afectados los resultados de medición, pueden perderse los resultados de medición actuales y puede ser necesario, realizar una reposición del aparato de medición retirando y colocando de nuevo las baterías.</p>	
	<p>El organismo acreditado, ACB Inc., número 1588, ha valorado la documentación de la presente herramienta y expedido el siguiente examen «CE» de tipo: ATCB021902.</p>	
	<p>Sensor de radar</p> <ul style="list-style-type: none"> - Gama de frecuencia de servicio - Potencia de emisión máx. 	<p>2200 ... 5500 MHz 0,01 mW</p>
<p>Sensor inductive</p> <ul style="list-style-type: none"> - Gama de frecuencia de servicio - máx. intensidad de campo magnético (a 10 m) 	<p>5,9 ... 6,1 kHz 72 dBµA/m</p>	
PT	<p>Para o teste de receção, que examina a influência de um sinal de interferência sobre o instrumento de medição, é usado o critério e o nível de desempenho que está definido em ETSI TS 103 361 (V1.1.1) capítulo 9.4.1 com uma profundidade de objeto de d=60 mm.</p> <p>Para o teste de resistência a interferências é usado o seguinte critério para o nível de desempenho: Sob determinadas condições (p. ex. descarga eletrostática ou exposição a campos eletromagnéticos) os resultados da medição podem ser influenciados, os resultados da medição atuais podem ser perdidos e pode ser necessário repor o instrument de medição, retirando e voltando a colocar as pilhas.</p>	
	<p>O organismo notificado, ACB Inc., número 1588, avaliou a documentação desta ferramenta e emitiu o seguinte exame de tipo UE: ATCB021902.</p>	
	<p>Sensor de radar</p> <ul style="list-style-type: none"> - Faixa de frequência de utilização - Potência máx. de transmissão 	<p>2200 ... 5500 MHz 0,01 mW</p>
<p>Sensor indutivo</p> <ul style="list-style-type: none"> - Faixa de frequência de utilização - Intensidade máx. de campo magnético (a 10 m) 	<p>5,9 ... 6,1 kHz 72 dBµA/m</p>	

NL	<p>Voor de ontvangertest, die de invloed van een stoorsignaal op het meetgereedschap test, worden het criterium en het niveau van de prestaties gebruikt die in ETSI TS 103 361 (V1.1.1) hoofdstuk 9.4.1 met een objectdiepte van d=60 mm gedefinieerd zijn.</p> <p>Voor de immuniteitstest wordt het volgende criterium voor de prestaties gebruikt: onder bepaalde omstandigheden (bijv. elektrostatische ontlading of invloed van elektromagnetische velden) kunnen de meetresultaten beïnvloed worden, actuele meetresultaten kunnen verloren gaan en het kan nodig zijn het meetgereedschap door verwijderen en opnieuw plaatsen van de batterijen te resetten.</p> <p>De vermelde instantie, ACB Inc., nummer 1588, heeft de documentatie van de apparaat gekwalificeerd en de volgende typegoedkeuring afgegeven: ATCB021902.</p>	
	<p>Radarsensor</p> <ul style="list-style-type: none"> - Gebruiksfrequentiebereik - Zendvermogen max. 	<p>2200 ... 5500 MHz 0,01 mW</p>
	<p>Inductieve sensor</p> <ul style="list-style-type: none"> - Gebruiksfrequentiebereik - max. magnetische veldsterkte (bij 10 m) 	<p>5,9 ... 6,1 kHz 72 dBµA/m</p>
DA	<p>Ved en modtagertest, hvor et forstyrrende signals påvirkning af måleværktøjet testes, anvendes kriterier for effektivniveauet, som er defineret i ETSI TS 103 361 (version 1.1.1) kapitel 9.4.1 med en objekttybde på d=60 mm.</p> <p>Til immunitetstest anvendes følgende kriterier for effektivniveauet:</p> <p>Under bestemte betingelser (f.eks. elektrostatisk afladning og bestråling af elektromagnetiske felter) kan måleresultaterne blive påvirket, aktuelle måleresultater kan gå tabt, og det kan være nødvendigt at nulstille enheden ved at tage batterierne ud og sætte dem i igen.</p> <p>Udpeget organ, ACB Inc., Nummer 1588, har vurderet dette produkts dokumentation og foretaget følgende EU-typeafprøvning: ATCB021902.</p>	
	<p>Radarsensor</p> <ul style="list-style-type: none"> - Driftsfrekvensområde - Sendeeffekt maks. 	<p>2200 ... 5500 MHz 0,01 mW</p>
	<p>Induktiv sensor</p> <ul style="list-style-type: none"> - Driftsfrekvensområde - maks. magnetisk feltstyrke (ved 10 m) 	<p>5,9 ... 6,1 kHz 72 dBµA/m</p>
SV	<p>För mottagartestet, som kontrollerar en störsignals inverkan på mätverktyget används kriteriet och nivån på prestationsförmågan, som definieras i ETSI TS 103 361 (V1.1.1) kapitel 9.4.1 med ett objekt djup på d=60 mm.</p> <p>För interferenstålighetstestet används följande kriterium för prestationsförmågan:</p> <p>Under vissa förutsättningar (t.ex. elektrostatisk urladdning eller applicering av elektromagnetiska fält) kan mätresultaten påverkas, aktuella mätresultat kan gå förlorade och det kann vara nödvändigt att återställa mätverktyget genom att ta bort och sedan sätta tillbaka batteriet.</p> <p>Det anmälda organet, ACB Inc., nummer 1588, har utvärderat dokumentationen för detta verktyg och utfärdat följande EU-typprovning: ATCB021902.</p>	
	<p>Radarsensor</p> <ul style="list-style-type: none"> - Driftsfrekvensområde - Sändningseffekt max. 	<p>2200 ... 5500 MHz 0,01 mW</p>
	<p>Induktiv sensor</p> <ul style="list-style-type: none"> - Driftsfrekvensområde - max. magnetisk fältstyrka (vid 10 m) 	<p>5,9 ... 6,1 kHz 72 dBµA/m</p>

NO	<p>Ved mottakertesten, der virkningen av en forstyrrelse på måleverktøyet kontrolleres, brukes kriteriet og kapasitetsnivået som er fastsatt i ETSI TS 103 361 (V1.1.1), kapittel 9.4.1, med en objektdybde på d=60 mm.</p> <p>Ved testen av immunitet mot forstyrrelser brukes følgende kriterium for kapasiteten: Visse forhold (f.eks. elektrostatisk utladning eller påvirkning fra elektromagnetiske felt) kan virke inn på måleresultatene, aktuelle måleresultater kan gå tapt og det kan være nødvendig å nullstille måleverktøyet ved å ta ut batteriene og sette dem inn igjen.</p>	
	<p>Den tekniske kontrollinstansen, ACB Inc., nummer 1588, har vurdert dokumentasjonen til dette apparatet og utstedt følgende EU-typegodkjenninger: ATCB021902.</p>	
	<p>Radarføler</p> <ul style="list-style-type: none"> - Driftsfrekvensområde - Sendeeffekt maks. 	<p>2200 ... 5500 MHz 0,01 mW</p>
FI	<p>Mittaustyökäluun kohdistuvan häiriösignaalin vaikutusta testaavassa vastaanotintarkastuksessa käytetään sitä suorituskykykriteeriä ja -tasoa, joka on määritetty ETSI TS 103 361 (V1.1.1)-standardin luvussa 9.4.1, kohteen syvyys d=60 mm.</p> <p>Häiriönsietotestissä käytetään seuraavaa suorituskyvykriteeriä:</p> <p>Tietyt olosuhteet (esimerkiksi staattisen sähköön purkautuminen tai sähkömagneettisten kenttien kytentä) saattavat vaikuttaa mittaustuloksiin, hävittää ajankohtaisia mittaustuloksia ja edellyttää, että mittaustyökälu palautetaan alkutilaan. Sitä varten paristot tulee irrottaa ja asentaa tämän jälkeen takaisin paikoilleen.</p>	
	<p>Hyväksytty tarkastuslaitos, ACB Inc., numero 1588, on tarkastanut tämän laitteen dokumentaation ja myöntänyt seuraavan EU-tyyppihväksyntätodistuksen: ATCB021902.</p>	
	<p>Tutka-anturi</p> <ul style="list-style-type: none"> - Käyttötaajuusalue - Lähetysteho maks. 	<p>2200 ... 5500 MHz 0,01 mW</p>
EL	<p>Για τη δομική του δέκτη, η οποία ελέγχει την επιρροή ενός σήματος παρεμβολής πάνω στο όργανο μέτρησης, χρησιμοποιείται το κριτήριο και η στάθμη της απόδοσης, που ορίζεται στο ETSI TS 103 361 (V1.1.1), κεφάλαιο 9.4.1 με ένα βάθος αντικειμένου d=60 mm.</p> <p>Για τη δοκιμή αξιολόγησης σε παρεμβολές χρησιμοποιείται το ακόλουθο κριτήριο για την απόδοση: Κάτω από ορισμένες προϋποθέσεις (π.χ. ηλεκτροστατική εκφόρτιση ή επιρροή ηλεκτρομαγνητικών πεδίων) μπορούν να επηρεαστούν τα αποτελέσματα της μέτρησης, τρέχοντα αποτελέσματα μετρήσεων μπορούν να χαθούν και μπορεί να καταστεί απαραίτητη η επαναφορά του οργάνου μέτρησης με την αφαίρεση και επανατοποθέτηση των μπαταριών.</p>	
	<p>Ο κοινοποιημένος οργανισμός, ACB Inc., με αριθμό 1588, αξιολόγησε την τεκμηρίωση αυτού του εργαλείου και εξέδωσε την ακόλουθη εξέταση τύπου EE: ATCB021902.</p>	
	<p>Αισθητήρας ραντάρ</p> <ul style="list-style-type: none"> - Περιοχή συχνότητας λειτουργίας - Μέγιστη ισχύς εκπομπής 	<p>2200 ... 5500 MHz 0,01 mW</p>
	<p>Επαγωγικός αισθητήρας</p> <ul style="list-style-type: none"> - Περιοχή συχνότητας λειτουργίας - Μέγιστη μαγνητική ισχύς πεδίου (στα 10 m) 	<p>5,9 ... 6,1 kHz 72 dBμA/m</p>

HU	<p>A vevőkészülék teszteléséhez, amely egy zavaró jelnek a mérőműszerre való befolyását ellenőrzi, az ETSI TS 103 361 (V1.1.1) 9.4.1 fejezetében d = 60 mm tárgymélységhez meghatározott teljesítménykritérium és teljesítményszint kerül alkalmazásra.</p> <p>A zavartűrési tesztben a teljesítményhez a következő kritérium kerül alkalmazásra: Bizonyos meghatározott körülmények között (például elektrosztatikus kisülés vagy elektromágneses mezők jelenléte) a mérési eredmények külső befolyás alatt állhatnak, az aktuális mérési eredmények elveszhetnek és szükségessé válhat a mérőműszer teljes visszaállítás, ehhez el kell távolítani, majd ismét be kell helyezni a mérőműszerbe az elemeket.</p>	
	<p>A bejelentett szervezet (ACB Inc., száma: 1588) értékelte a készülék dokumentációját és kiállította a következő EU-típusvizsgálati tanúsítványt: ATCB021902.</p>	
	<p>Radarérzékelő</p> <ul style="list-style-type: none"> - Üzemi frekvencia tartomány - Max. adóteljesítmény. 	<p>2200 ... 5500 MHz 0,01 mW</p>
PL	<p>Dla potrzeb testu odbiornika, który sprawdza wpływ sygnału zakłócającego na narzędzie pomiarowe, wykorzystuje się kryterium wydajności i poziom wydajności, zdefiniowane w ETSI TS 103 361 (V1.1.1) Rozdział 9.4.1 dla głębokości położenia obiektu d=60 mm.</p> <p>Dla potrzeb testu kompatybilności elektromagnetycznej wykorzystuje się następujące kryterium w odniesieniu do wydajności: W określonych warunkach (np. wyładowanie elektrostatyczne lub działanie pól elektromagnetycznych) wyniki pomiarowe mogą być zafalszowane, aktualne wyniki pomiarowe mogą zniknąć i może być konieczne zresetowanie narzędzia pomiarowego poprzez wyjęcie i ponowne włożenie do niego baterii.</p>	
	<p>Jednostka notyfikowana, ACB Inc., numer 1588, oceniła dokumentację tego urządzenia i wystawiła certyfikat badań typu WE: ATCB021902.</p>	
	<p>Czujnik radarowy</p> <ul style="list-style-type: none"> - Zakres częstotliwości pracy - Maks. moc nadawania 	<p>2200 ... 5500 MHz 0,01 mW</p>
RU	<p>Для испытания приемника, в рамках которого проверяется воздействие сигнала помехи на измерительный инструмент, используется критерий и уровень работоспособности, определенный в Технической спецификации ETSI TS 103 361 (V1.1.1) раздел 9.4.1 для глубины залегания объекта d=60 мм.</p> <p>В отношении помехоустойчивости применяется следующий критерий работоспособности: При определенных условиях (напр., электростатический разряд или воздействие электромагнитных полей) на результаты измерений может оказываться воздействие, текущие результаты измерений могут быть утрачены и может потребоваться перезагрузка измерительного инструмента путем извлечения батареек и установки их на место.</p>	
	<p>Сертифицированный орган – ACB Inc., номер 1588 – проверил документацию для данного устройства и выдал следующий сертификат об испытании опытного (типового) образца согласно принятым нормам ЕС: ATCB021902.</p>	
	<p>Радарный датчик</p> <ul style="list-style-type: none"> - Рабочий диапазон частот - Мощность передачи макс. 	<p>2200 ... 5500 MHz 0,01 mW</p>
	<p>Индуктивный датчик</p> <ul style="list-style-type: none"> - Рабочий диапазон частот - макс. напряженность магнитного поля (при 10 м) 	<p>5,9 ... 6,1 kHz 72 dBµA/m</p>

CS	<p>Pro test přijímače, při kterém se kontroluje vliv rušivého signálu na měřicí přístroj, se používá kritérium a úroveň výkonnosti, které jsou stanovené v ETSI TS 103 361 (V1.1.1) kapitola 9.4.1 s hloubkou objektu d=60 mm.</p> <p>Pro test odolnosti proti rušení se používá následující kritérium výkonnosti: Za určitých podmínek (např. elektrostatické výboje nebo působení elektromagnetických polí) mohou být výsledky měření ovlivněny, může dojít ke ztrátě aktuálních výsledků měření a může být nutné měřicí přístroj resetovat vyjmutím a opětovným vložením baterií.</p>	
	<p>Oznámený subjekt ACB Inc., číslo 1588, zhodnotil dokumentaci tohoto přístroje a vystavil následující přezkoušení typu EU: ATCB021902.</p>	
	<p>Radarový sensor</p> <ul style="list-style-type: none"> - Provozní frekvenční rozsah - Vysílací výkon max. 	<p>2200 ... 5500 MHz 0,01 mW</p>
	<p>Indukční snímač</p> <ul style="list-style-type: none"> - Provozní frekvenční rozsah - max. magnetická intenzita pole (při 10 m) 	<p>5,9 ... 6,1 kHz 72 dBμA/m</p>
SK	<p>Pre test prijímača, pri ktorom sa kontroluje vplyv rušivého signálu na merací prístroj, sa používa kritérium a úroveň výkonnosti, ktoré sú stanovené v ETSI TS 103 361 (V1.1.1) kapitola 9.4.1 s hĺbkou objektu d=60 mm.</p> <p>Pre test odolnosti proti rušeniu sa používa nasledujúce kritérium výkonnosti: Za určitých podmienok (napr. elektrostatické výboje alebo pôsobenie elektromagnetických polí) môžu byť výsledky merania ovplyvnené, môže dôjsť k strate aktuálnych výsledkov merania a môže byť nutné merací prístroj resetovať vybratím a opätovným vložením batérií.</p>	
	<p>Notifikované pracovisko, ACB Inc., číslo 1588, posúdilo dokumentáciu tohto náradia a vystavilo nasledujúce typové schválenie EÚ: ACTB021902.</p>	
	<p>Radarový sensor</p> <ul style="list-style-type: none"> - Pracovný frekvenčný rozsah - Vysielací výkon max. 	<p>2200 ... 5500 MHz 0,01 mW</p>
	<p>Indukčný snímač</p> <ul style="list-style-type: none"> - Pracovný frekvenčný rozsah - max. magnetická intenzita poľa (pri 10 m) 	<p>5,9 ... 6,1 kHz 72 dBμA/m</p>
HR	<p>Za test prijemnika, koji provjerava utjecaj signala smetnje na mjerni alat, upotrebljava se kriterij i razina učinka koja je definirana u ETSI TS 103 361 (V1.1.1) poglavlje 9.4.1 s dubinom objekta d=60 mm.</p> <p>Za test neosjetljivosti na smetnje upotrebljava se sljedeći kriterij za učinak: U određenim uvjetima (npr. elektrostaticko pražnjenje ili izloženost elektromagnetskim poljima) može se utjecati na rezultate mjerenja, mogu se izgubiti aktualni rezultati mjerenja i možda će biti potrebno resetirati mjerni alat vađenjem i ponovnim stavljanjem baterija.</p>	
	<p>Prijavljeno tijelo, ACB Inc., broj 1588, ocijenilo je dokumentaciju ovog uređaja te je izdalo sljedeću EU potvrdu o ispitivanju uzorka: ATCB021902.</p>	
	<p>Radarski sensor</p> <ul style="list-style-type: none"> - Područje radne frekvencije - Snaga odašiljanja maks. 	<p>2200 ... 5500 MHz 0,01 mW</p>
	<p>Induktivni sensor</p> <ul style="list-style-type: none"> - Područje radne frekvencije - maks. jakost magnetskog polja (kod 10 m) 	<p>5,9 ... 6,1 kHz 72 dBμA/m</p>

SL	<p>Za preizkus sprejema, ki preverja vpliv motečega signala na merilno napravo, se uporabljata kriterij in nivo zmogljivosti, določena v ETSI TS 103 361 (V1.1.1), poglavje 9.4.1, z globino predmeta $d=60$ mm.</p> <p>Za preverjanje odpornosti na motnje se uporablja naslednji kriterij za zmogljivost: Določeni zunanji dejavniki (npr. elektrostatična razelektritev ali vpliv elektromagnetnih polj) lahko vplivajo na natančnost merilnih rezultatov ali pa lahko povzročijo izgubo trenutnih merilnih rezultatov in mogoče boste morali merilno napravo ponastaviti tako, da odstranite in ponovno vstavite baterije.</p> <p>Priglašeni organ, ACB Inc., številka 1588, je ocenil dokumentacijo te naprave in izdal naslednji tipski pregled EU: ATCB021902.</p>	
	Radarski sensor	
	<ul style="list-style-type: none"> - Območje delovne frekvence - Maks. moč oddajanja 	2200 ... 5500 MHz 0,01 mW
	Induktivni sensor	
	<ul style="list-style-type: none"> - Območje delovne frekvence - maks. jakost magnetnega polja (pri 10 m) 	5,9 ... 6,1 kHz 72 dB μ A/m
BG	<p>За изпитание на приемника, което проверява влиянието на смущаващ сигнал върху измервателния инструмент, се ползва критерият и нивото на мощността, дефинирани в ETSI TS 103 361 (V1.1.1) Раздел 9.4.1 с дълбочина на обекта $d=60$ mm.</p> <p>За устойчивостта на смущаващи сигнали се използва следният критерий: При определени обстоятелства (напр. електростатичен разряд или интерференция на електромагнитни полета) могат да бъдат повлияни резултатите от измерванията, могат да бъдат загубени текущите резултати и може да стане необходимо привеждането на електроинструмента в начално състояние чрез изваждане и поставяне отново на батериите.</p> <p>Нотифицираният орган, ACB Inc., номер 1588, е направил оценка на документацията на този уред и е издал следния типоген преглед в рамките на ЕС: ATCB021902.</p>	
	Радар	
	<ul style="list-style-type: none"> - Работен честотен диапазон - Мощност на излъчване, макс. 	2200 ... 5500 MHz 0,01 mW
	Индуктивен сензор	
	<ul style="list-style-type: none"> - Работен честотен диапазон - Макс. интензивност на магнитното поле (при 10 m) 	5,9 ... 6,1 kHz 72 dB μ A/m
RO	<p>Pentru testul receptorului care verifică influența unui semnal de interferență asupra aparatului de măsură, se aplică criteriul și nivelul de performanță definit în ETSI TS 103 361 (V1.1.1) capitolul 9.4.1 cu o adâncime a obiectului $d=60$ mm.</p> <p>Pentru testul de imunitate, se aplică următorul criteriu de performanță: În anumite condiții (de exemplu descărcare electrostatică sau expunere la câmpuri magnetice) rezultatele de măsurare pot fi influențate, datele de măsurare curente se pot pierde și poate fi necesară resetarea aparatului de măsură prin scoaterea și apoi reintroducerea bateriilor în acesta.</p> <p>Organismul notificat, ACB Inc., numărul 1588, a analizat documentația acestui aparat și a emis următoarea examinarea de tip UE: ATCB021902.</p>	
	Senzor radar	
	<ul style="list-style-type: none"> - Gama frecvențelor de lucru - Putere de emisie max. 	2200 ... 5500 MHz 0,01 mW
	Senzor inductive	
	<ul style="list-style-type: none"> - Gama frecvențelor de lucru - Intensitate maximă câmp magnetic (la 10 m) 	5,9 ... 6,1 kHz 72 dB μ A/m

TR	<p>Bir parazit sinyalinin ölçme cihazına etkisini test eden algılayıcı testi için, ETSI TS 103 361 (V1.1.1) Bölüm 9.4.1'de $d = 60\text{mm}$ tanımlı kriter ve performans seviyesi kullanılmaktadır. Parazite dayanım için performans konusunda aşağıdaki kriter kullanılmaktadır: Bazı belirli koşullarda (örneğin elektrostatik deşarj veya elektromanyetik alanların etkisi) ölçme sonuçları etkilenebilir, güncel ölçme sonuçları kaybedilebilir ve ölçme cihazının bataryalarını çıkarılıp tekrar takılması suretiyle resetlenmesi gerekli olabilir.</p>	
	<p>Onaylanmış kuruluş, ACB Inc., Numara 1588, bu aletin dokümanlarını değerlendirmiş ve aşağıdaki AB yapı örneği kontrolünü hazırlamıştır: ATCB021902.</p>	
	<p>Radarsensörü</p> <ul style="list-style-type: none"> - İşletme frekansı aralığı - Gönderim gücü maks. 	<p>2200 ... 5500 MHz 0,01 mW</p>
LV	<p>Endüktif sensor</p> <ul style="list-style-type: none"> - İşletme frekansı aralığı - maks. manyetik alan kuvveti (10 m'de) 	
	<p>5,9 ... 6,1 kHz 72 dBμA/m</p>	
	<p>Uztvērēja pārbaudei, kuras laikā tiek pārbaudīta traucējumu signāla ietekme uz mērinstrumentu, tiek lietoti kritēriji un veikspējas līmenis, kas ir definēts standartā ETSI TS 103 361 (V1.1.1) sadaļā 9.4.1 objektā dzijumam $d=60\text{ mm}$. Veicot traucējumu noturības pārbaudi, veikspējai tiek lietoti šādi kritēriji: Noteiktos apstākļos (piemēram, elektrostatiskās izlādes vai elektromagnētisko lauku iedarbības dēļ) var tikt ietekmēti mērījumu rezultāti, esošie mērījumu rezultāti var tikt pazaudēti, kā arī var būt nepieciešams atiestatīt mērinstrumentu, no tā izņemt un no jauna ievietot tajā baterijas.</p>	
<p>Paziņotā iestāde ACB Inc., numurs 1588, ir izvērtējusi šo dokumentāciju un izsniegusi šādu ES tipa pārbaudes apstiprinājumu: ATCB021902.</p>		
LT	Radarsensors	<ul style="list-style-type: none"> - Darba frekvenču diapazons - Raidītāja jauda, maks.
	Induktīvais sensors	<ul style="list-style-type: none"> - Darba frekvenču diapazons - Maks. magnētiskā lauka stiprums (pie 10 m)
	<p>2200 ... 5500 MHz 0,01 mW</p> <p>5,9 ... 6,1 kHz 72 dBμA/m</p>	
<p>Imtuvo patikrai, kuri tikrina trikties signalo įtaką matavimo prietaisui, yra naudojamasi funkcionalumo kriterijus ir lygis, kurie yra apibrėžti ETSI TS 103 361 (V1.1.1) 9.4.1 skyr., kai objekto gylis $d=60\text{ mm}$. Atsparumo žalingiems trukdžiams patikrai yra naudojamas šis funkcionalumo kriterijus: Esant tam tikroms sąlygoms (pvz., elektrostatinei iškrovai arba elektromagnetinių laukų poveikiui), gali būti daroma įtaka matavimo rezultatams, turimi matavimo rezultatai gali dingti ir gali būti, kad reikės atlikti matavimo prietaiso atstatą, t. y. išimti ir vėl įdėti elementus.</p>		
<p>Registruota bandymų įstaiga ACB Inc., numeris 1588, įvertino šio prietaiso dokumentaciją ir išdavė šį gaminio pavyzdžio tikrinimo dokumentą: ATCB021902.</p>		
Radaro jutiklis	<ul style="list-style-type: none"> - Veikimo dažnių diapazonas - Maks. siuntimo galia 	<p>2200 ... 5500 MHz 0,01 mW</p>
Inducinis jutiklis	<ul style="list-style-type: none"> - Veikimo dažnių diapazonas - Maks. magnetinio lauko stipris (esant 10 m) 	<p>5,9 ... 6,1 kHz 72 dBμA/m</p>

ET	<p>Vastuvõtja testil, millega kontrollitakse häiresignaali mõju mõõteseadmele, kasutatakse sellise töökindluse kriteeriumi ja taset, mis on määratletud standardi ETSI TS 103 361 (V1.1.1) peatükis 9.4.1 objekti sügavusega $d=60$ mm.</p> <p>Häirekindluse testil kasutatakse järgmist töökindluse kriteeriumi: Teatud tingimustel (nt elektrostaatilise laengu või elektromagnetväljade puhul) ei pruugi mõõtetulemused olla õiged, mõõtetulemused võivad kaduma minna ning võib osutada vajalikuks mõõteseadme patareide eemaldamise ja uuesti paigaldamise teel lähtestada.</p> <p>Teavitatud asutus, ACB Inc., number 1588, on hinnanud käesoleva seadme dokumente ja väljastanud järgmise EL tüübihindamise tunnistuse: ATCB021902.</p>	
	<p>Radarsensor</p> <ul style="list-style-type: none"> - Töötamise sagedusala - Saatevõimsus max 	<p>2200 ... 5500 MHz 0,01 mW</p>
	<p>Induktiivne sensor</p> <ul style="list-style-type: none"> - Töötamise sagedusala - magnetvälja max tugevus (10m puhul) 	<p>5,9 ... 6,1 kHz 72 dBμA/m</p>
UK	<p>Для випробування приймача, в межах якого перевіряється вплив сигналу завод на вимірювальний інструмент, використовується критерій і рівень роботоздатності, визначений у Технічній специфікації ETSI TS 103 361 (V1.1.1) розділ 9.4.1 для глибини залягання об'єкта $d=60$ мм.</p> <p>Стосовно заводостійкості використовується наступний критерій роботоздатності: За певних умов (напр., електростатичний розряд або вплив електромагнітних полів) результати вимірювання можуть зазнати впливу, поточні результати вимірювання можуть бути втрачені і може бути потрібно скинути вимірювальний інструмент шляхом виймання батарейок і встроювання їх на місце.</p> <p>Нотифікований орган ACB Inc., номер 1588, дав оцінку документації цього інструмента та видав сертифікат ЄС щодо проведення типових випробувань: ATCB021902.</p>	
	<p>Радарний датчик</p> <ul style="list-style-type: none"> - Робочий діапазон частот - Потужність передачі макс. 	<p>2200 ... 5500 MHz 0,01 mW</p>
	<p>Індуктивний датчик</p> <ul style="list-style-type: none"> - Робочий діапазон частот - макс. напруженість магнітного поля (при 10 м) 	<p>5,9 ... 6,1 kHz 72 dBμA/m</p>
KK	<p>Кедергі сигналдың өлшеу құралына әсерін тексеретін қабылдаушы сынағы үшін қуатының ETSI TS 103 361 (V1.1.1) Тарау 9.4.1 $d=60$ мм нысан тереңдігімен белгіленген критерий және деңгеймен тексереді.</p> <p>Ақаулыққа төзімділік сынағы үшін төмендегі критерий қолданады: Белгілі шарттарда (мысалы, электростатикалық зарядсыздану немесе електромагниттік өрістер жүктелуі) өлшеу нәтижелеріне әсер етілуі мүмкін, ағымдық өлшеу нәтижелері жоғалып өлшеу құралын батареяларадy шығарып қайта ортанып қалпына келтіру керек болуы мүмкін.</p> <p>ACB Inc. атты нөмірі 1588 өкілетті тұлға аталмыш аспаптың құжаттамасын бағалап, төмендегі ЕО үлгілі сынағын ұсынды: ATCB021902.</p>	
	<p>Радар сенсоры</p> <ul style="list-style-type: none"> - Жұмыс жиілік аумағы - Жібери қатуы макс. 	<p>2200 ... 5500 MHz 0,01 mW</p>
	<p>Индуктивті сенсор</p> <ul style="list-style-type: none"> - Жұмыс жиілік аумағы - макс. магниттік өріс қуаты (10 м-де) 	<p>5,9 ... 6,1 kHz 72 dBμA/m</p>

ZH	<p>接收器測試為測試物體深度d=60 mm時， ETSI TS 103 361 (V1.1.1) 第9.4.1章定義之干擾訊號對測量工具的影響，效能準則和效能等級。</p> <p>針對抗干擾測試定義以下效能準則：</p> <p>在某些情況下（例如靜電放電或暴露在電磁場）測量結果會受到影響，測量機具目前的測量資料可能會遺失且需要卸下電池後裝回以重設裝置。</p> <p>驗證機構ACB Inc.（編號1588）已評估此裝置的技術文件並核發以下EU型式檢驗認證：</p> <p>ATCB021902。</p>					
	<p>雷達感應器</p> <ul style="list-style-type: none"> - 操作頻率範圍 - 散發出的最大發射功率 	<p>2200 ... 5500 MHz</p> <p>0.01 mW</p>				
AR	<p>電感式感應器</p> <ul style="list-style-type: none"> - 操作頻率範圍 - 最大磁場強度（於10 m） 	<p>5,9 ... 6,1 kHz</p> <p>72 dBµA/m</p>				
	<p>بالنسبة لاختبار جهاز الاستقبال الذي يقوم باختبار تأثير إشارة التشويش على أداة القياس، يتم استخدام معيار ومستوى كفاءة الأداء المحدد في ETSI TS 103 361 (V1.1.1) الفصل 9.4.1 مع عمق جسم $d = 60$ مم. لاختبار مقاومة التشويش يتم استخدام معيار كفاءة الأداء التالي:</p> <p>في ظل ظروف معينة (مثل تفريغ الشحنات الكهروستاتيكية أو التعرض للمجالات الكهرومغناطيسية)، وقد تتأثر نتائج القياس. قد تفقد القراءات الحالية، وقد يكون من الضروري إعادة ضبط أداة القياس عن طريق خلع وإعادة تركيب البطاريات.</p> <p>قامت الجهة المختصة ACB Inc. رقم 1588، بتقييم مستندات هذا الجهاز وإصدار اختبار التصميم التالي التابع للاتحاد الأوروبي EU: ATCB021902.</p> <table border="1" data-bbox="154 906 1020 1066"> <tr> <td data-bbox="154 906 512 986"> <p>2,200 ميجاهرتز ... 5,500 ميجاهرتز 0.01 مللي واط</p> </td> <td data-bbox="512 906 1020 986"> <p>المستشعر الراداري نطاق تردد التشغيل أقصى قدرة إرسال</p> </td> </tr> <tr> <td data-bbox="154 986 512 1066"> <p>5.9 كيلوهرتز ... 6.1 كيلوهرتز 72 ديسيبل/ميكرو أمبير/م</p> </td> <td data-bbox="512 986 1020 1066"> <p>المستشعر الحثي نطاق تردد التشغيل أقصى قوة للمجال المغناطيسي (عند 10 م)</p> </td> </tr> </table>		<p>2,200 ميجاهرتز ... 5,500 ميجاهرتز 0.01 مللي واط</p>	<p>المستشعر الراداري نطاق تردد التشغيل أقصى قدرة إرسال</p>	<p>5.9 كيلوهرتز ... 6.1 كيلوهرتز 72 ديسيبل/ميكرو أمبير/م</p>	<p>المستشعر الحثي نطاق تردد التشغيل أقصى قوة للمجال المغناطيسي (عند 10 م)</p>
<p>2,200 ميجاهرتز ... 5,500 ميجاهرتز 0.01 مللي واط</p>	<p>المستشعر الراداري نطاق تردد التشغيل أقصى قدرة إرسال</p>					
<p>5.9 كيلوهرتز ... 6.1 كيلوهرتز 72 ديسيبل/ميكرو أمبير/م</p>	<p>المستشعر الحثي نطاق تردد التشغيل أقصى قوة للمجال المغناطيسي (عند 10 م)</p>					



Hilti Corporation
LI-9494 Schaan
Tel.: +423 234 21 11
Fax: +423 234 29 65
www.hilti.group

Hilti = registered trademark of Hilti Corp., Schaan
Pos. 1 | 20180124

