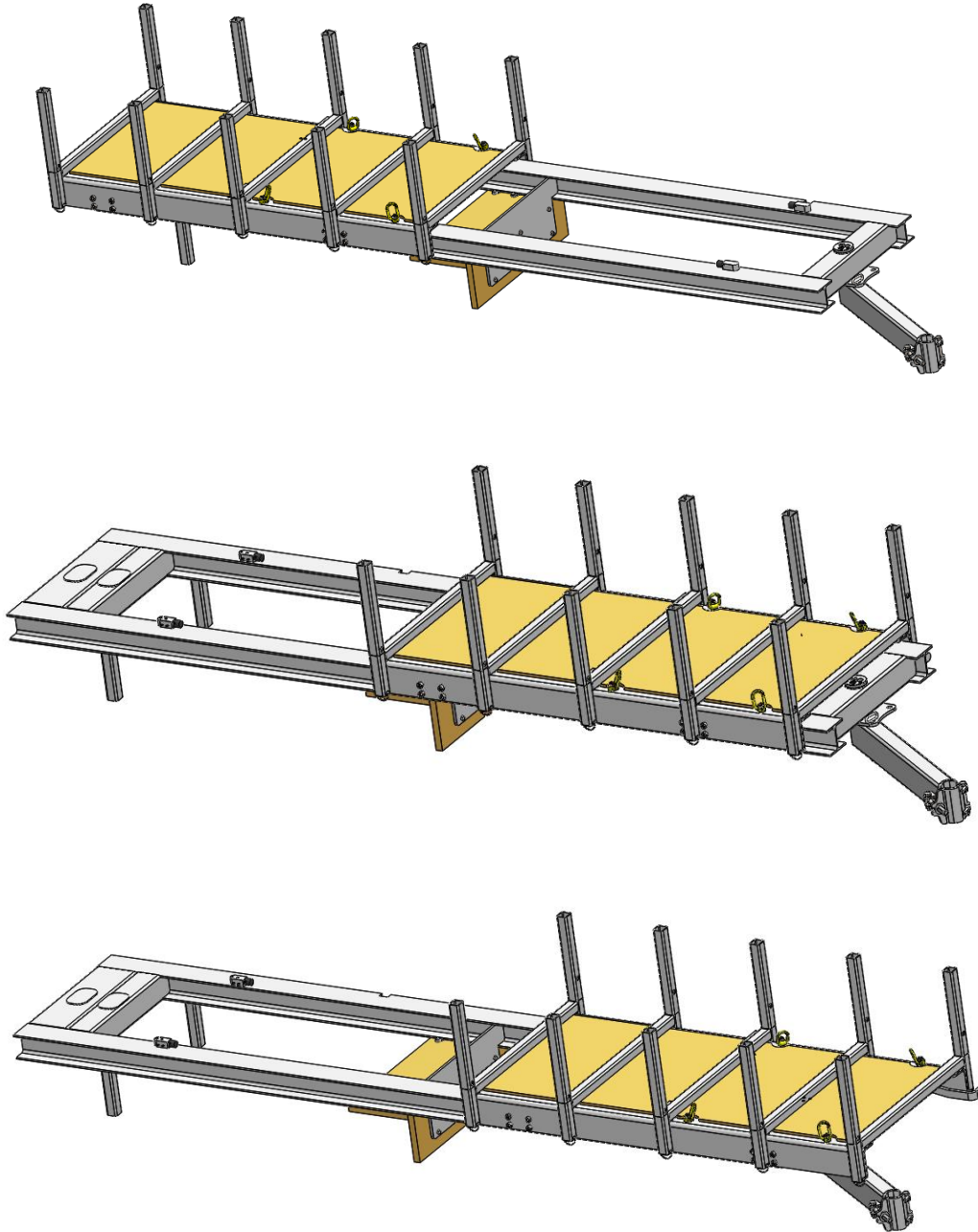
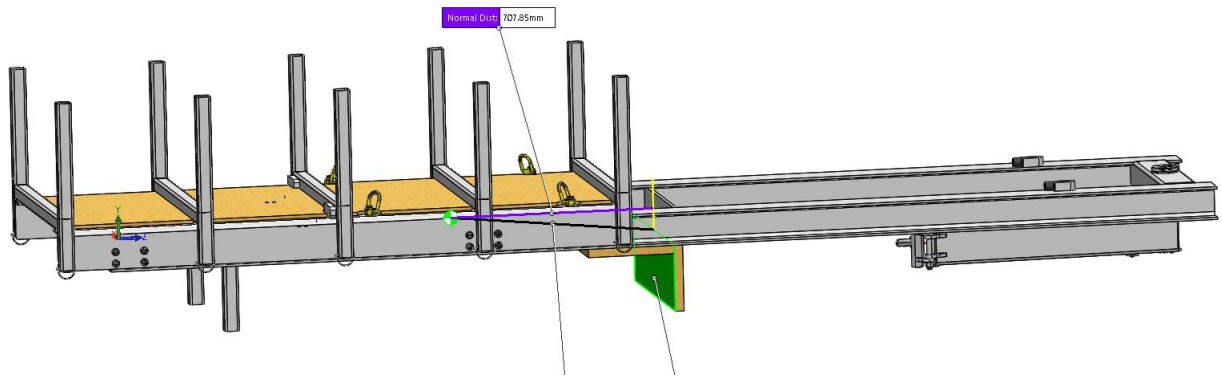


7.7.2020

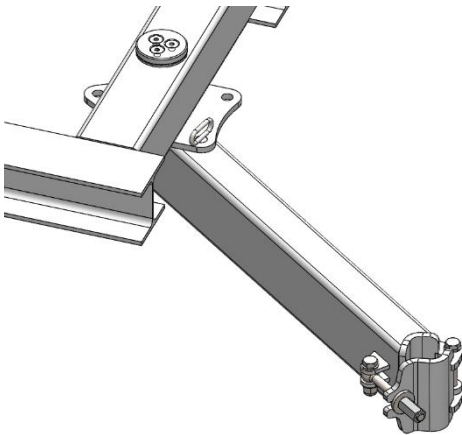


Nostotasossa on lastauspäässä kaksi asentoa, jolloin pitkän tavaran lastaaminen helpottuu.

7.7.2020



Nostotasoä asennettaessa nosturin koukkupesä saadaan halutut 700 mm irti sisäseinästä, jolloin koukkupesä ei kolhi ulkoseinää.



Dokavarsi saadaan lukittua säilytysasennon lisäksi molemmille puolin kelkkaa, jolloin dokaputki ei tule lastaamisen tielle.