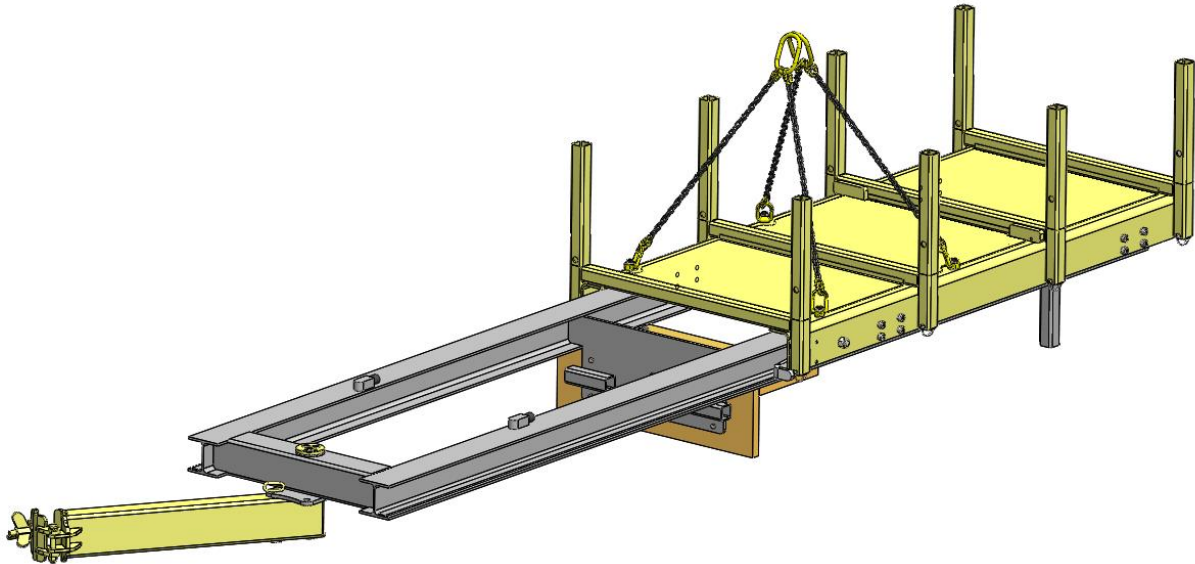


KÄYTTÖ- JA HUOLTO-OHJEET



SIIRRETTÄVÄ NOSTOTASO WLL 800 kg SARJANUMERO 0778

Päivitetty 26.11.2021

Sisällys



EY-vaatimustenmukaisuusvakuutus koneesta	3
1 Käyttäjälle	4
2 Nostotason esittely	5
3 Nostotason käyttö.....	6
3.1 Turvamääräykset.....	6
3.2 Nostotason nostaminen paikoilleen	6
3.3 Nostotason lastaaminen.....	9
3.4 Nostotason poistaminen	10
4 Nostoapuvälineen tarkastukset ja huollot	11
5 Nostotason käyttö ja huolto, yleistä	12
6 Lisäykset ja muistiinpanot	13

EY-vaatimustenmukaisuusvakuutus koneesta

(Direktiivi 2006/42/EY, Liitteen II malli A – fin)

Tässä asiakirjassa kuvattu laite täyttää konedirektiivin (direktiivi 2006/42/EY) sekä voimaansaattavien kansallisten säädösten (VNp 400/2008) määräykset.



<i>Asiakas / Customer:</i> Skanska Talonrakennus Oy	<i>Viitteemme / Our reference:</i>
	<i>Viitteenne / Your reference:</i>
	<i>Tilausnumero / Your order No.:</i> Projekti 6100.0
<i>Laitteen kuvaus / Description:</i> Siirrettävä nostotaso	<i>Merkki / Sign:</i> Nostotaso
	<i>Sarjanumero / Serial number:</i> 0778-1 ... 0778-5
	<i>Omapaino / Weight:</i> 560 kg
	<i>Suurin sallittu työkuorma WLL / Working Load Limit WLL:</i> 800 kg
<i>Materiaalit / Materials:</i> S355 EN-10025 S650MC EN-10149-2	<i>Kappalemäärä / Quantity:</i> 5
	<i>Lisätietoja / Additional information:</i>
<i>Valmistaja / Manufacturer:</i> PowerTen Oy Rieväkatu 8 33540 Tampere	
	<i>Pvm / Date</i> 26.11.2021
	<i>Allekirjoitus / Signature</i>  Tapio Risku Toimitusjohtaja

1 Käyttäjälle

Tämä käyttöohjekirja tulee olla käyttäjien saatavilla ja tähän ohjekirjaan tulee tutustua ennen laitteen käyttöä.

Tämän ohjekirjan tarkoitus on ohjata käyttäjä laitteen turvalliseen ja asianmukaiseen käyttöön. Tässä ohjeessa käydään läpi myös tarvittavat tarkastus- ja huoltotoimenpiteet, jotka laitteelle tulee suorittaa.

PowerTen Oy kehittää tuotteitaan jatkuvasti asiakkaiden toiveiden pohjalta, joten on mahdollista että tämän käyttöohjeen sisältö ei välttämättä vastaa täysin uusinta tuotetta. PowerTen Oy pidättää itsellään oikeuden muutoksiin ilman erillistä ilmoitusta.



HUOMIO

Tämän käyttöohjeen ohjeita on ehdottomasti noudatettava kaikissa tilanteissa.

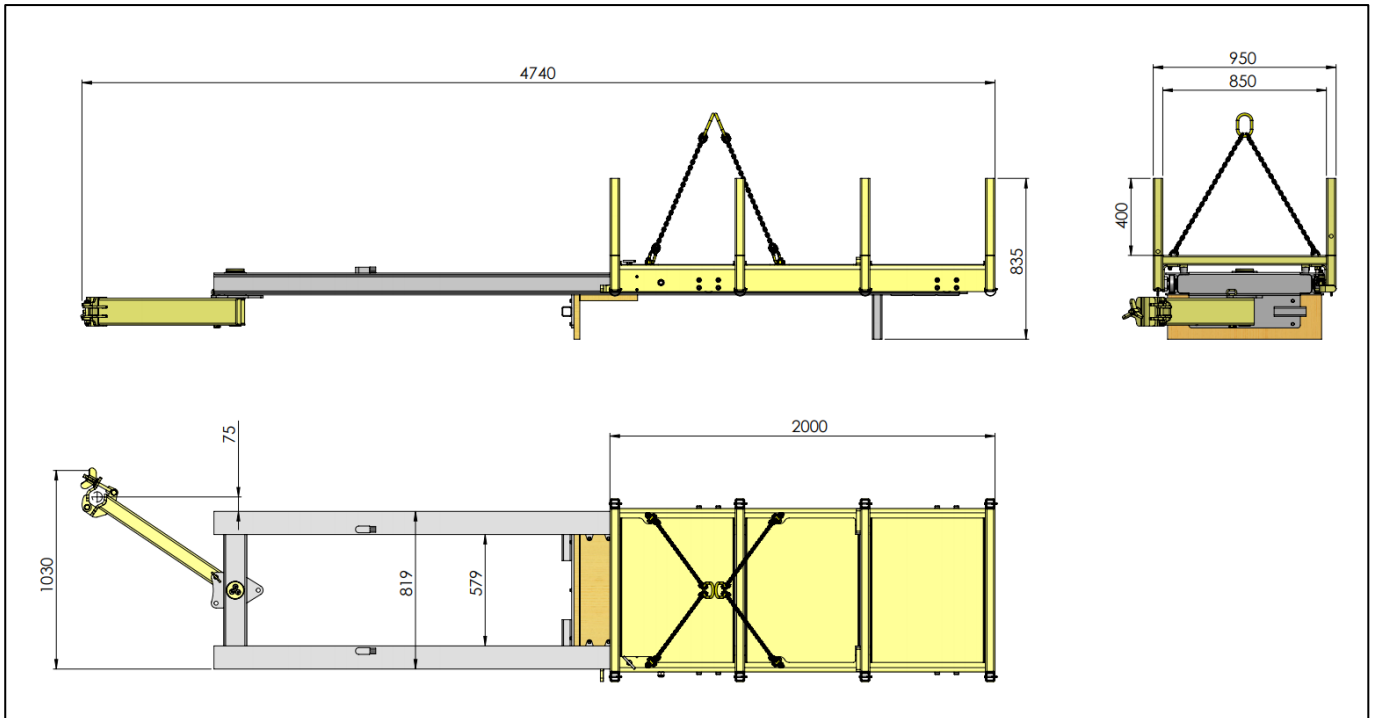
2 Nostotason esittely

Tämä laite on teräksestä valmistettu nostotaso ensisijaisesti holvimuottikaluston siirtoon.

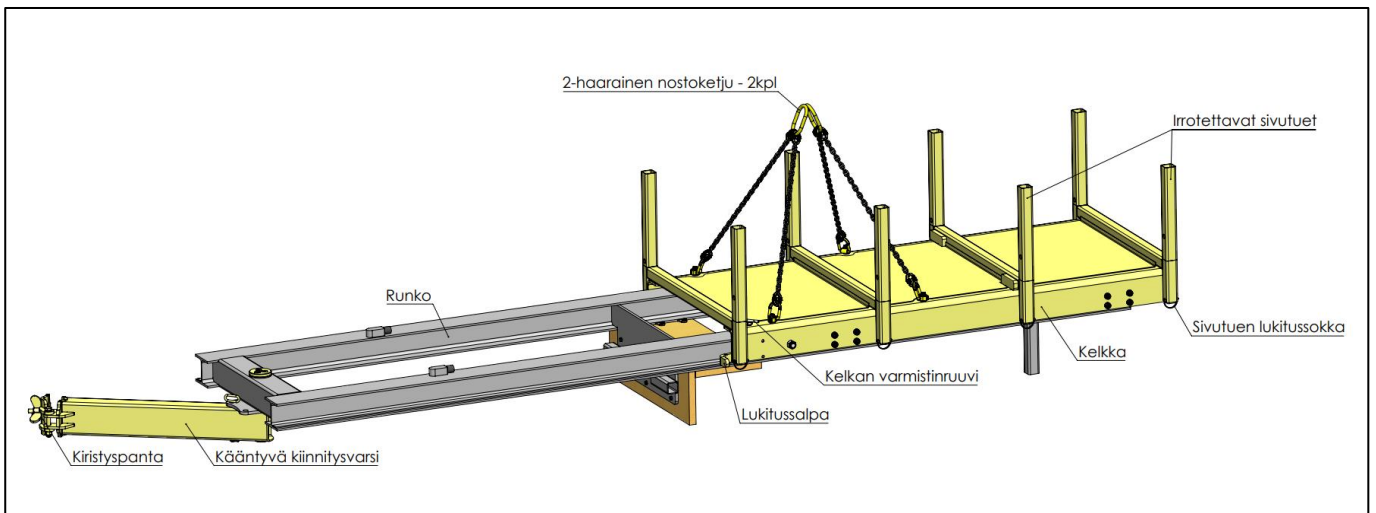
Laitteen päämitat on esitetty kuvassa 1.

Laitteen pääkomponentit on esitetty kuvassa 2.

Laitteen omapaino on noin 560 kg.



Kuva 1. Nostotason päämitat



Kuva 2. Nostotason pääkomponentit

3 Nostotason käyttö

3.1 Turvamääräykset

Tätä nostotasoaa saa käyttää ainoastaan sen käyttöön perehtynyt henkilö. Nostotason pitkäaikainen säilytys tulee toteuttaa säältä suojassa kuivassa paikassa.

Sallittu käyttölämpötila-alue on -20 °C...+60 °C.

! HUOMIO

Nostotason suurinta sallittua kuormitusta (WLL) ei saa ylittää missään tilanteessa.

Käytä nostoihin ainoastaan EN- standardien mukaisia, CE- merkittyjä ja riittävän kuormankantokyvyn omaavia nostoapuvälineitä. Varmista nostoapuvälineiden yhteensopivuus keskenään.

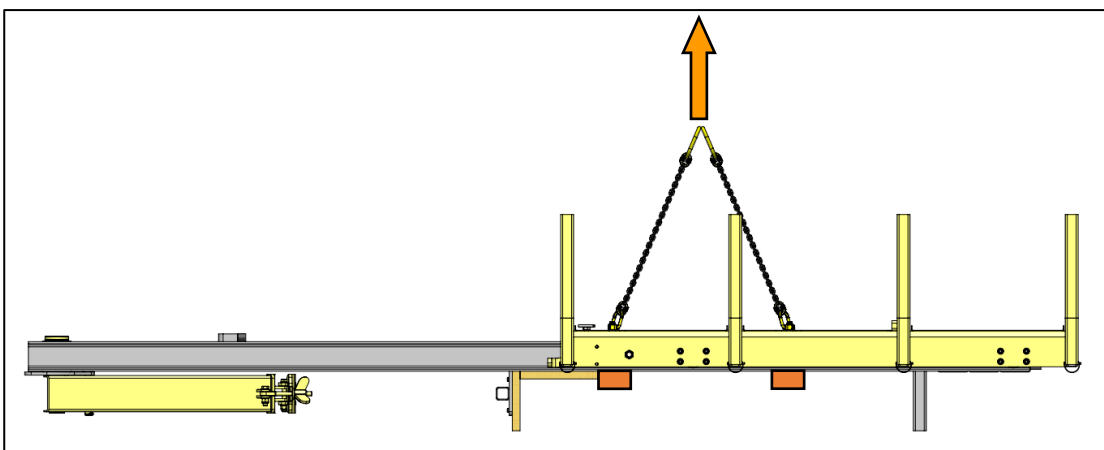
Tarkasta nostotason kunto silmämääräisesti ennen jokaista käyttökertaa (kts. kohta Nostotason tarkastukset ja huollot). Nostotaso on pidettävä puhtaana käyttöturvallisuutta vaarantavista ja rakenteiden tarkastusta vaikeuttavista epäpuhtauksista.

Viallinen nostotaso on poistettava välittömästi käytöstä ja korjattava tai vaihdettava uuteen. Nostotason korjauksia saa suorittaa ainoastaan valmistajan valtuuttama taho.

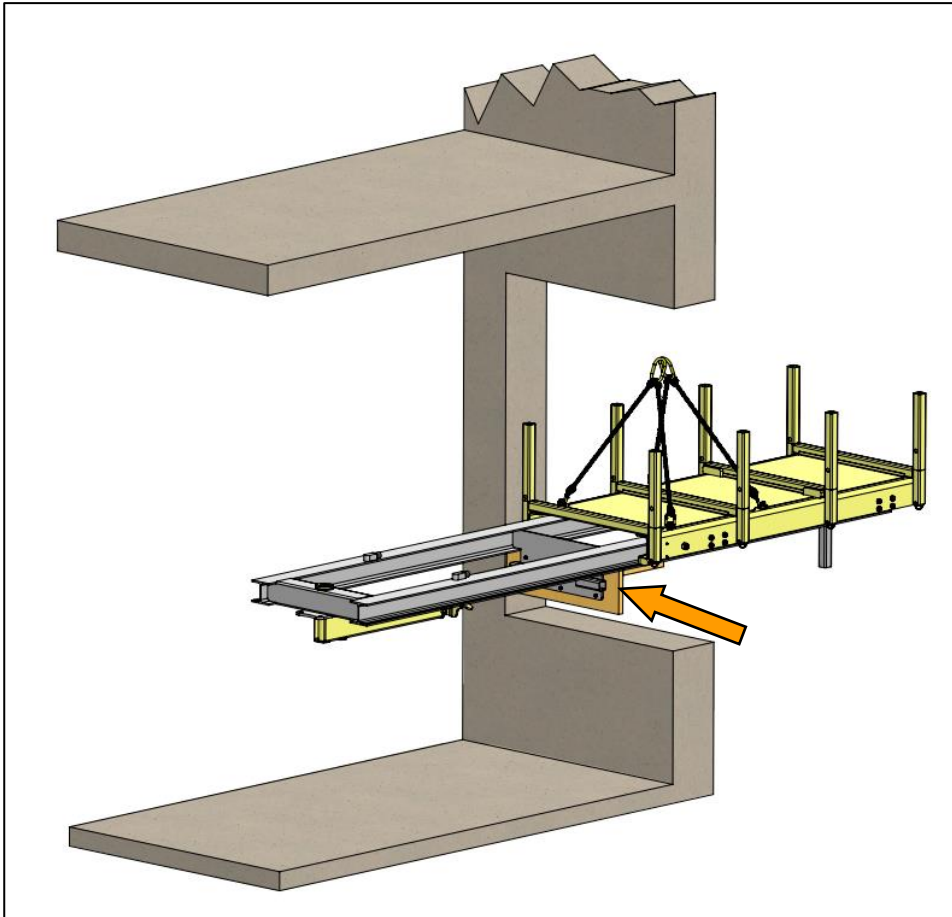
PowerTen Oy ei vastaa nostotason turvallisuudesta tai takuista, mikäli sitä käytetään muuten kuin tämän ohjekirjan ohjeiden mukaan tai nostotason tarkastus laiminlyödään jonkin tässä ohjeessa luetellun vian osalta tai sitä korjataan tai muutetaan asiakkaan tai jonkin kolmannen osapuolen toimesta ilman valmistajan lupaa.

3.2 Nostotason nostaminen paikoilleen

Nostotasoaa voidaan nostaa ja siirtää nosturilla kahdesta kiinteästä 2-haaraisesta nostoketjusta. Maassa liikutteluun voidaan käyttää käyttötarkoitukseen sopivaa trukkia tai pumppukärryä. Nostotason painopiste sijaitsee nostorenkaiden kohdalla. Aina ennen nostotason nostamista tulee varmistua, että kelkka on lukittu kuvan 3 mukaiseen nostoasentoon, sekä kääntövarsi käännetty eteenpäin. Kelkan varmistinruuvi on ruuvattava pohjaan noston ajaksi.

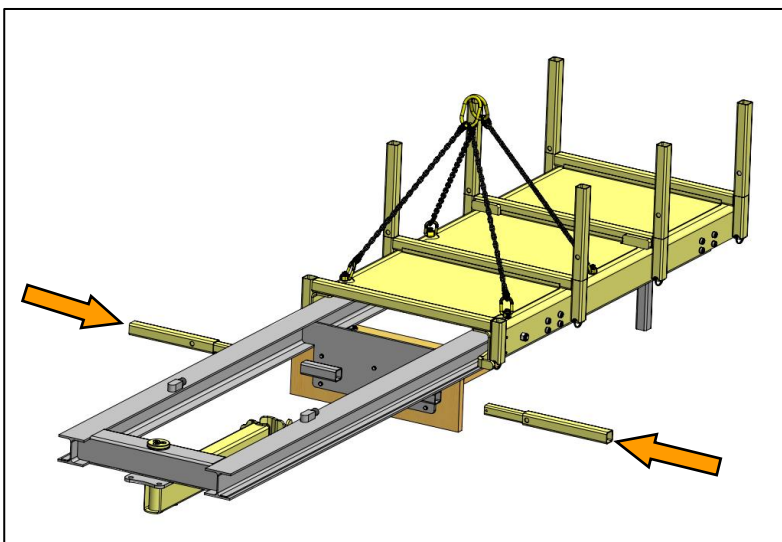


Kuva 3. Nostoasento ja –paikat



Kuva 4. Nostotaso sisäännostovaiheessa

Nostotaso nostetaan holvin ikkuna-aukosta sisään niin, että kuvassa 4 esitetty vanerilevy tulee ikkuna-aukon sisäpuolelle. Tämän jälkeen taso lasketaan ikkuna-aukon varaan. Jos ikkuna-aukko on lattiaan asti tai taso asennetaan parvekkeelle, tulee kuvan 5 mukaisesti asettaa yksi irrotettava sivutuki kummallekin puolelle runkoa ja lukita paikoilleen sokilla. Parvekkeella taso lasketaan pystyssä olevan vanerin varaan.



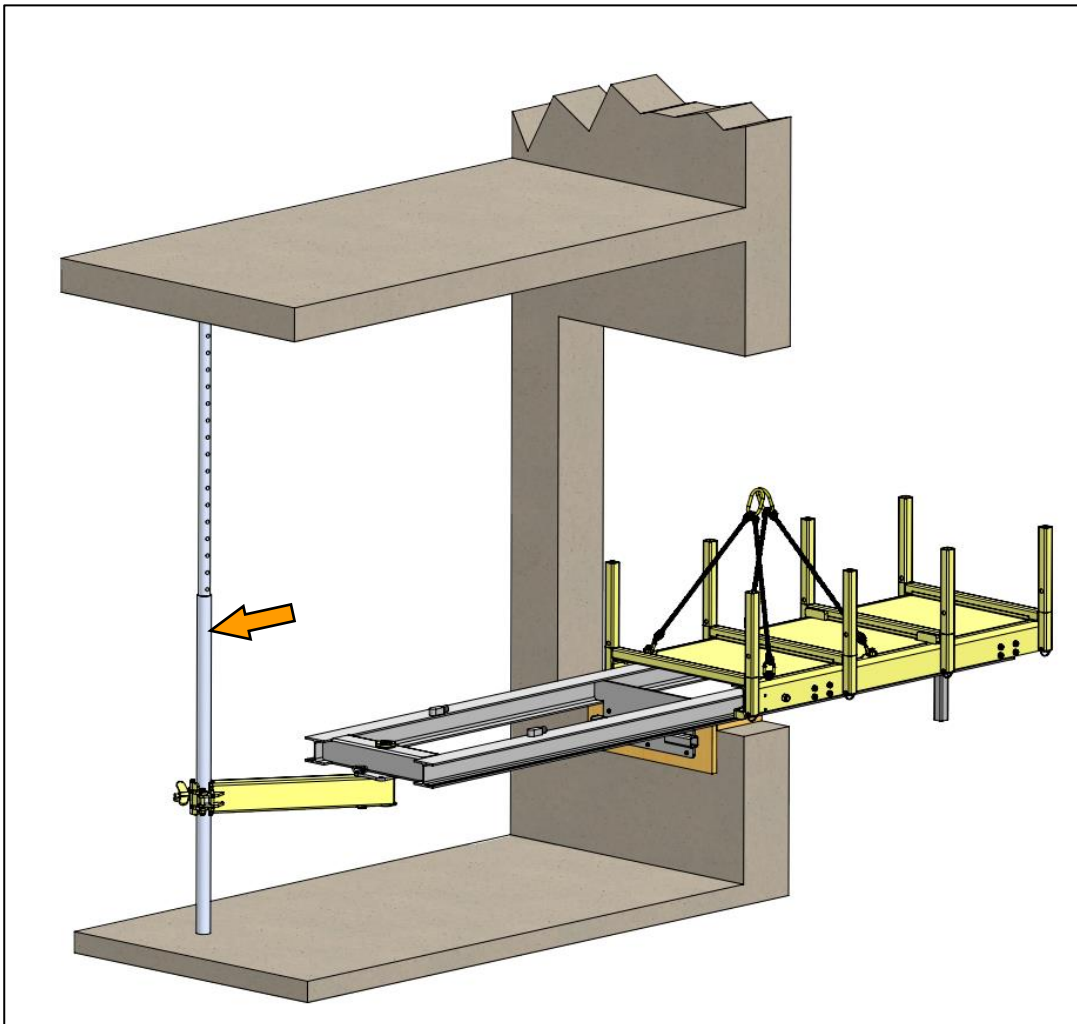
Kuva 5. Sivutuet

⚠ HUOMIO

Nostettaessa ja siirrettäessä laitetta on noudatettava erityistä varovaisuutta, etteivät laitteen peräpäässä olevat kiristyspannat tai –ruuvit vahingoitu.

Kun nostotaso on laskettu ikkunakarmin varaan, käännetään kiinnitysvarsi takaviistoon oikealle tai vasemmalle puolen laitetta ja lukitaan lukitustapilla.

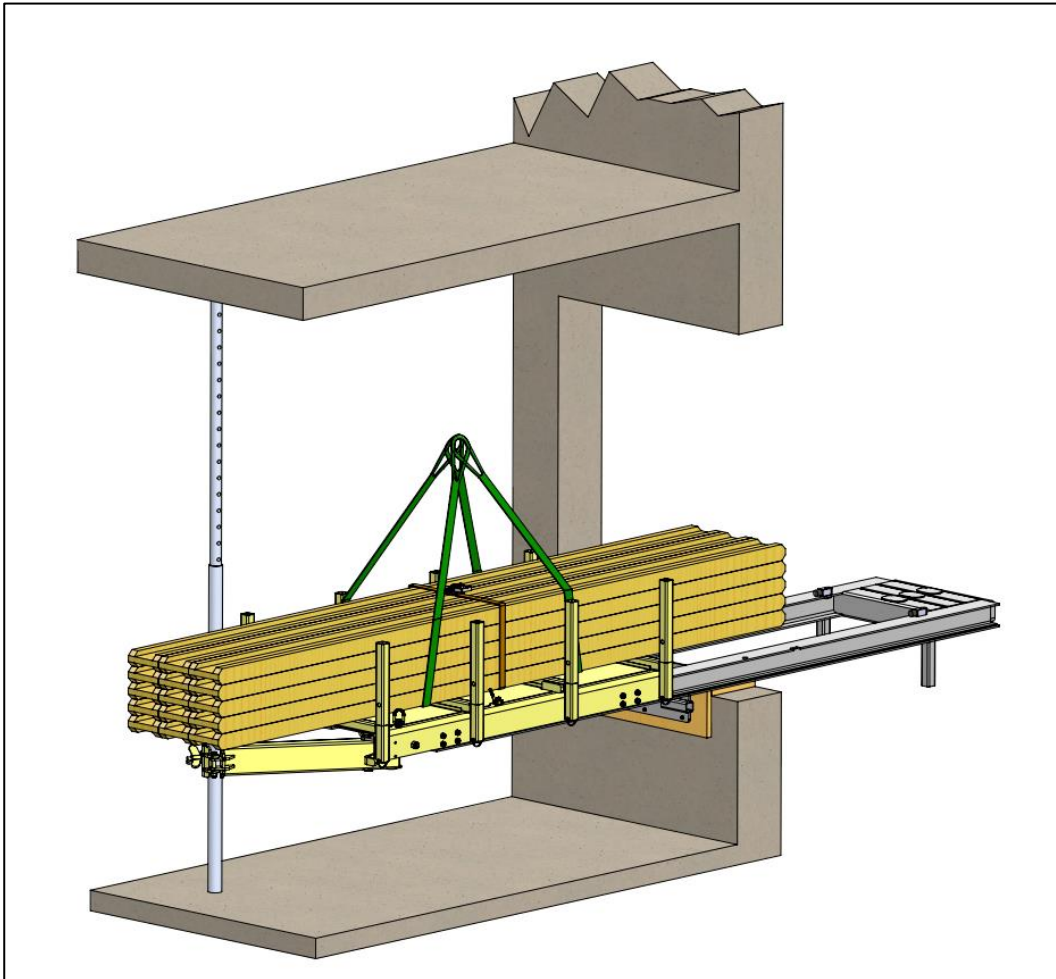
Nostotaso lukitaan paikoilleen Doka Eurex -holvituella (kuva 6). Tason ollessa ikkuna-aukon varassa, mutta kevennettynä nosturilla, holvituki asetetaan kiristyspannan sisään ja kiristetään kiristysruuvilla. **Kiristysruuvi lyödään vasaralla kireälle.** On varmistuttava, että panta kiristyy tiukasti holvituen ympärille, eikä se pääse liukumaan. Tämän jälkeen holvituki kiristetään valmistajan ohjeiden mukaisesti holvin kattoon.



Kuva 6. Nostotaso käyttöasennossa

3.3 Nostotason lastaaminen

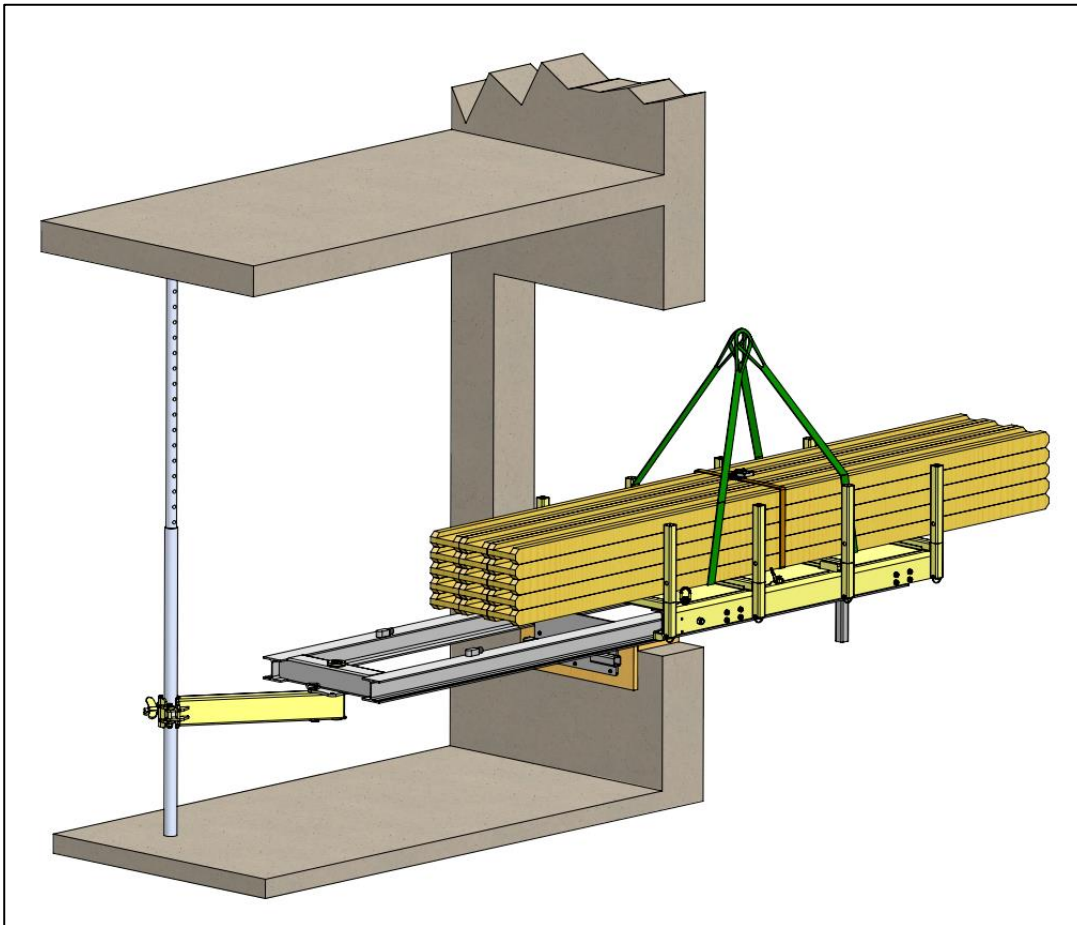
Kelkka lukitaan lastausasentoon kelkassa olevalla lukitussalvalla. Tätä laitetta on mahdollista käyttää kaikenlaisten taakkojen nostoon, joiden maksimikorkeus on 1 metri, maksimipituus 4 metriä ja maksimipaino 800 kg. Kuorma tulee lastata siten, että sen painopiste osuu kelkan keskikohtaan. Kelkan irrotettavat sivutuet voidaan poistaa lastauksen ajaksi, mutta ennen kelkan työntämistä ulos sivutuet on asetettava ja lukittava lukitussokeilla paikoilleen.



Kuva 7. Kuorman lastaustilanne

HUOMIO

Kuorma tulee olla sidottu kiristysliinalla ennen kelkan työntämistä ulos ikkuna-aukosta. Sidottu kuorma voi ylittää pankot.



Kuva 8. Kuorman nostotilanne

Nostoliinat tulee asettaa kelkan päälle, poikkipuiden väliin ennen lastausta. Pinon ympärille tulee kiristää sidontavyö. **Sidottu kuorma on varmistettava riittävän tukevaksi, ettei kuorma voi levitä tai kaatua ulos vietäessä. Varmistettava myös, ettei yksikään kuorman osa pääse liikkumaan vapaasti.** Kelkka siirretään ikkunan ulkopuolelle ja liinat kiinnitetään nosturin koukkuun. Kun nosturi on nostanut kuorman pois tasolta, voidaan taso vetää sisään ja lastata uudelleen.

3.4 Nostotason poistaminen

Nostotaso poistetaan työntämällä kelkka seinän ulkopuolelle ja kiinnittämällä nostorenkaat nosturin koukkuun. Nostotaso tulee lukita aina ennen nostoa nostoasentoon lukitussalvalla. Kun nostotaso on kevennettyinä, voidaan holvituki löysätä ja irrottaa pannoista. Taso nostetaan ulos ja siirretään seuraavaan kohteeseen tai säilytykseen. Aina ennen nostotason nostamista tulee varmistua, että kelkka on lukittu kuvan 3 mukaiseen nostoasentoon, sekä kääntövarsit käännetty eteenpäin. Kelkan varmistinruuvi on ruuvattava pohjaan noston ajaksi. Nostotason pitkäaikainen säilytys tulee toteuttaa säältä suojattuna kuivassa paikassa.

4 Nostoapuvälineen tarkastukset ja huollot

Tarkasta nostotason kunto silmämääräisesti ennen jokaista käyttökertaa. nostotaso on poistettava käytöstä ja tarkastettava perusteellisesti, jos havaitaan joku seuraavista vioista:

- Jossakin nostotason osassa on tapahtunut muodonmuutos
- Viilto, lovi, halkeama, särö, voimakas korroosio, lämpövaurion aiheuttama värimuutos tai muut vauriot
- Toiminnalliset häiriöt
- Osapuutteet

Nostotaso tulee tarkastaa pätevän henkilön toimesta perusteellisesti aina käyttäjän tai muun henkilön havaitessa jonkun vian tai puutteen nostotasossa. Viallinen nostotaso on poistettava välittömästi käytöstä ja korjattava tai vaihdettava uuteen. Nostotason korjauksia saa suorittaa ainoastaan nostoapuvälineisiin perehtynyt henkilö.

PowerTen Oy ei vastaa nostotason turvallisuudesta tai takuista, mikäli sitä käytetään muuten kuin tämän ohjekirjan ohjeiden mukaan tai nostotason tarkastus laiminlyödään jonkin tässä ohjeessa luetellun vian osalta tai sitä korjataan tai muutetaan asiakkaan tai jonkin kolmannen osapuolen toimesta ilman valmistajan lupaa.

5 Nostotason käyttö ja huolto, yleistä

- Nostotöitä saa suorittaa vain nostolaitteisiin perehtynyt henkilö.
- Tarkasta nostotason kunto ennen jokaista nostoa.
- Älä käytä vaurioitunutta, puutteellista tai muuten viallista nostotasoa.
- Vaurioitunut, puutteellinen tai viallinen nostotaso on poistettava välittömästi käytöstä ja korjattava tai vaihdettava uuteen.
- Varmista ennen nostoa, että käyttämäsi nostotaso soveltuu nostamallesi taakalle.
- Älä nosta taakkaa jonka painoa et tiedä.
- Älä koskaan ylitä valmistajan ilmoittamaa suurinta sallittua työkuormaa tai nostokulmia.
- Huolehdi noston aikana omasta turvallisuudestasi sekä muiden lähistöllä olevien turvallisuudesta.
- Varmista erityisesti koko noston ajan, ettei nostettavan taakan alla ole ketään. Tämä koskee myös nostotyön suorittajaa eli sinua.
- Jos joudut ohjaamaan taakkaa noston aikana pidä kätesi taakan yläpuolella, ei koskaan alapuolella.
- Nostotyö tulee suorittaa rauhallisesti äkkinäisiä liikkeitä välttäen.
- Varmista että taakka nousee oikeassa asennossa. Suorita tarvittaessa koenosto ja paikoita nostotaso uudelleen.
- Pidä hyvää huolta nostotasosta ja säilytä sekä huolla ne asianmukaisesti, valmistajan ohjeita noudattaen.
- Nostotaso tulee tarkastaa pätevän henkilön toimesta aina käyttäjän tai kenen muun tahansa havaittua jonkin vaurion, puutteen tai vian.

