

Asennus-, käyttö- ja huolto-opas

8123.281 Solid



Sisällysluettelo

Johdanto ja turvallisuus	3
Johdanto.....	3
Turvallisuustermit ja turvasymbolit.....	3
Tuotteen takuu.....	4
Turvallisuus.....	5
Käyttäjän turvallisuus.....	5
Vaaralliset nesteet.....	6
Ihon ja silmien huuhteleminen.....	6
Ympäristön turvallisuus.....	6
Kuljetus ja säilytys	7
Toimituksen tarkistaminen.....	7
Pakkauksen tarkastaminen.....	7
Yksikön tarkastaminen.....	7
Kuljetusohjeet.....	7
Varotoimenpiteet.....	7
Sijoittelu ja kiinnitys.....	7
Nostaminen.....	7
Kuljetuksen, käsittelyn ja varastoinnin lämpötila-alueet.....	8
Käsittely pakkasella.....	8
Yksikkö toimituskunnossa.....	8
Yksikön nostaminen pois nesteestä.....	8
Varastointiohjeita.....	8
Varastointipaikka.....	8
Pitkäaikainen varastointi.....	8
Tuotteen kuvaus	10
Sisältyvät tuotteet.....	10
Pumpun malli.....	10
Valvontalaitteet.....	10
Pintavipat.....	10
Tietokilpi.....	11
Asennus	13
Pumpun asentaminen.....	13
Sakkautumisen estäminen.....	13
Poistoputken edellytykset.....	14
Kiinnittimet.....	14
Asennus.....	14
Sähkökytkentöjen tekeminen.....	15
Yleiset varotoimet.....	15
Vaatimukset.....	15
Kaapelit.....	16
Maadoitus.....	16
Maadoituksen johtavuuden tarkastus.....	16
Kytke moottorin kaapeli pumppuun.....	17
Kaapelikaaviot.....	17
Tarkista juoksupyörän pyöriminen.....	19
Käyttö	21
Turvatoimet.....	21
Etäisyys merkkiin alueisiin.....	21

Melutaso.....	21
Pumpun käynnistäminen.....	22
Pumpun puhdistaminen.....	22
Huolto	23
Varotoimenpiteet.....	23
Huolto-ohjeita.....	23
Kiristysmomentit.....	23
Huolto.....	24
Vaihda öljy.....	24
Öljyn tyhjentäminen.....	24
Täytä öljyllä.....	25
Juoksupyörän vaihtaminen.....	25
Juoksupyörän irrottaminen	25
Juoksupyörän asentaminen	26
Vaihda moottorikaapeli.....	28
Irrota moottorikaapeli.....	28
Asenna moottorikaapeli.....	29
Vianmääritys	31
Johdanto.....	31
Pumppu ei käynnisty.....	31
Pumppu ei pysähdy pinnankorkeusanturia käytettäessä.....	32
Pumppu käynnistyy-pysähtyy-käynnistyy tihein välein.....	32
Pumppu toimii mutta moottorisuoja laukeaa.....	33
Pumppu syöttää liian vähän tai ei lainkaan vettä.....	34
Tekniset viitteet	36
Käyttörajat.....	36
Moottoritiedot.....	36
Tarkat moottoritiedot.....	36
Mitat ja painot.....	37
Suoritusarvokäyrät.....	38

Johdanto ja turvallisuus

Johdanto

Tämän ohjekirjan tarkoitus

Tämän ohjekirjan tarkoituksena on antaa tarpeellista tietoa seuraavista asioista:

- Asennus
- Käyttö
- Huolto



HUOMIO:

Lue tämä ohjekirja huolellisesti ennen tuotteen asentamista ja käyttämistä. Tuotteen virheellinen käyttö voi aiheuttaa ruumiinvamman sekä omaisuusvahinkoja ja voi johtaa takuun mitätöitymiseen.

HUOMAUTUS:

Talleta tämä ohjekirja tulevaa käyttöä varten ja pidä se käsillä yksikön sijoituspaikassa.




Turvallisuustermit ja turvasymbolit

Tietoa turvasanomista

On ehdottoman tärkeää, että luet huolellisesti varoitukset ja turvallisuusmääräykset sekä ymmärrät ja noudatat niitä, ennen kuin käsittelet tuotetta. Nämä on julkaistu estämään seuraavat vaarat:

- Onnettomuudet ja terveydelliset ongelmat
- Tuotteelle aiheutuvat vauriot
- Tuotteen viallinen toiminta

Vaaratasot

Vaarataso	Ongelma
 <p>VAARA:</p>	Vaarallinen tilanne, mikä johtaa kuolemaan tai vakavaan vammaan, jos sitä ei vältetä.
 <p>VAROITUS:</p>	Vaarallinen tilanne, mikä saattaa johtaa kuolemaan tai vakavaan vammaan, jos sitä ei vältetä.
 <p>HUOMIO:</p>	Vaarallinen tilanne, mikä saattaa johtaa pieneen tai kohtalaiseen vammaan, jos sitä ei vältetä.

Vaarataso	Ongelma
HUOMAUTUS:	<ul style="list-style-type: none"> • Mahdollinen tilanne, joka voi aiheuttaa epätoivottuja tilanteita, jos sitä ei pystytä välttämään • Käytäntö, joka ei liity loukkaantumiseen

Vaaraluokat

Vaaraluokat voivat sisältyä vaaratasoihin tai tietyt symbolit voivat korjata tavalliset vaarataso symbolit.

Sähköiset vaarat on osoitettu seuraavalla symbolilla:



SÄHKÖINEN VAARA:

Nämä ovat esimerkkejä mahdollisista muista luokista. Ne sisältyvät tavallisiin vaaratasoihin ja niissä voidaan käyttää täydentäviä symboleja:

- Puristumisvaara
- Leikkautumisvaara
- Valokaaren vaara

Tuotteen takuu

Kattavuus

Grindex sitoutuu korjaamaan Grindexin myymissä tuotteissa olevat seuraavat viat seuraavilla edellytyksillä:

- Viat johtuvat suunnittelusta, materiaaleista tai valmistuksesta.
- Vioista ilmoitetaan Grindexin edustajalle takuuajan sisällä.
- Tuotetta käytetään vain tässä ohjekirjassa kuvatuissa olosuhteissa.
- Tuotteeseen kuuluva tarkkailulaitteisto on kytketty oikein ja käytössä.
- kaikki huolto- ja korjaustyö tapahtuu Grindexin valtuuttaman henkilöstön toimesta.
- Käytetään alkuperäisiä Grindex-osia.

Rajoitukset

Takuu ei kata vikoja, joiden aiheuttajana on:

- Puutteellinen huolto
- Virheellinen asennus
- tuotteeseen ja asennukseen tehdyt muutokset, jotka on toteutettu konsultoimatta asiasta Grindexin kanssa
- Väärin tehty korjaustyö
- Normaali käyttö ja kuluminen

Grindex ei ota vastuuta seuraavista:

- Ruumiinvammat
- Materiaalivahingot
- Taloudelliset menetykset

Takuuvaatimus

Grindexin tuotteet ovat korkealuokkaisia tuotteita, joiden odotetaan toimivan luotettavasti ja pitkään. Jos takuuvaatimukseen kuitenkin ilmenee aihetta, ottakaa yhteyttä omaan Grindex-edustajaanne.

Varaosat

Grindex takaa, että varaosavaraostoa ylläpidetään 10 vuoden ajan sen jälkeen kun tuotteen valmistus on lopetettu.

Turvallisuus



VAROITUS:

- Käyttäjän on tunnettava varoimet, jotta hän voi välttää loukkaantumisen.
- Paineistetut laitteet voivat räjähtää, haljeta tai purkaa sisältönsä, jos niissä on liikaa painetta. Vältä liiallinen paineistus kaikin vaadituin keinoin.
- Yksikön käyttö, asentaminen tai huolto tästä käsikirjasta poikkeavalla tavalla voi aiheuttaa kuoleman tai vakavan henkilövahingon tai vahingoittaa laitetta. Tämä sisältää laitteen muutokset tai muiden kuin Grindexin toimittamien osien käytön. Jos laitteen käyttötarkoituksesta on kysyttävää, ota yhteys Grindexin edustajaan.
- Tämä käsikirja kuvaa selkeästi, miten yksikkö puretaan oikein. Näitä ohjeita on noudatettava. Vangittu neste voi laajeta nopeasti ja aiheuttaa kovan räjähdysen ja loukkaantumisen. Älä koskaan lämmitä juoksupyöriä tai niiden kiinnikkeitä niitä irrottaessasi.



HUOMIO:

Noudata tämän oppaan ohjeita. Jos näin ei toimita, seurauksena voi olla fyysinen vamma, vaurio tai viivästys.

Käyttäjän turvallisuus

Yleiset turvallisuusohjeet

Noudata näitä turvallisuusohjeita:

- Pidä aina työskentelyalue puhtaana.
- Ota huomioon riskit, joita saattaa aiheutua työskentelyalueella esiintyvistä kaasuista ja höyryistä.
- Vältä kaikkia sähkövirtaan liittyviä vaaratekijöitä. Kiinnitä huomiota sähköiskusta tai valokaaresta aiheutuviin riskeihin.
- Pidä aina mielessä tulvimisen, sähköonnettomuuksien ja palovammojen vaara.

Turvavarusteet

Käytä yrityksen ohjeiden mukaisia turvavarusteita. Käytä työskentelyalueella seuraavia turvavarusteita:

- Suojakypärä
- Suojalasit, mielellään sivusuojilla varustetut
- Suojajalkineet
- Suojakäsineet
- Kaasunaamari
- Kuulosuojaimet
- Ensiapupakkaus
- Turvavarusteet

HUOMAUTUS:

Älä koskaan käytä yksikköä ilman suojalaitteita. Yksityiskohtaisia tietoja turvavarusteista esitetään myös tämän ohjekirjan muissa luvuissa.

Sähköliitännät

Sähköasennukset tulee tehdä valtuutettujen sähköasentajien toimesta noudattaen kaikkia kansainvälisiä, kansallisia ja paikallisia säännöksiä. Lisätietoja vaatimuksista löytyy kohdasta, joka käsittelee erityisesti sähköliitäntöjä.

Vaaralliset nesteet

Tuote on tarkoitettu käytettäväksi nesteille, jotka saattavat olla terveydelle vaarallisia. Noudata näitä ohjeita, kun työskentelet tuotteen parissa:

- Varmista, että kaikilla biologisesti vaarallisten nesteiden parissa työskentelevillä on rokotussuoja mahdollisesti uhkana olevia sairauksia vastaan.
- Pidä huolta henkilökohtaisesta puhtaudesta.

Ihon ja silmien huuhteleminen

Noudata näitä ohjeita, jos silmiin tai iholle on joutunut kemikaaleja tai vaarallisia nesteitä:

Olosuhde	Toimenpide
Silmiin joutuneet kemikaalit tai vaaralliset nesteet	1. Pidä sormillasi silmäluomia irti silmien pinnalta. 2. Huuhtele silmiä silmänpesunesteellä tai juoksevilla vedellä vähintään 15 minuutin ajan. 3. Hakeudu lääkäriin.
Iholle joutuneet kemikaalit tai vaaralliset nesteet	1. Riisu likaantuneet vaatteet. 2. Pese ihoa saippualla ja vedellä vähintään 1 minuutin ajan. 3. Hakeudu tarvittaessa lääkäriin.

Ympäristön turvallisuus

Työskentelyalue

Alue tulee aina pitää puhtaana saasteiden välttämiseksi ja havaitsemiseksi.

Jäte- ja emissiosäädökset

Noudata seuraavia jätteitä ja emissioita koskevia turvamääräyksiä:

- Hävitä kaikki jätteet asianmukaisesti.
- Käsittele prosessoitavaa nestettä ja hävitä se kulloinkin sovellettavien ympäristömääräysten mukaisesti.
- Siivoa kaikki vuodot turvallisuus- ja ympäristömääräysten mukaisesti.
- Ilmoita kaikista ympäristöön päässeistä saasteista valvoville viranomaisille.

Sähköasennus

Pyydä paikalliselta sähköyhtiöltäsi tietoja sähköasennuksia koskevista kierrätysvaatimuksista.

Kierrätysohjeet

Kierrätys tapahtuu seuraavien ohjeiden mukaisesti:

1. Noudata paikallisia kierrätystä koskevia lakeja ja ohjeita, jos yksikkö tai sen osat ovat valtuutetun kierrätysalan yrityksen hyväksymiä.
2. Jos edellä olevaa ohjetta ei ole mahdollista noudattaa, palauta yksikkö tai sen osat lähimmälle Grindex-edustajalle.

Kuljetus ja säilytys

Toimituksen tarkistaminen

Pakkauksen tarkastaminen

1. Tarkista pakkauksen toimituksen yhteydessä, onko siinä vahingoittuneita tai puuttuvia osia.
2. Kirjaa huomautukset vaurioituneista tai puuttuvista osista kuittiin ja rahtikirjaan.
3. Tee valitus kuljetusyrietykselle, jos kaikki ei ole kunnossa.
Jos tuotteen toimittaja on tehnyt koostamisen, tee valitus suoraan toimittajalle.

Yksikön tarkastaminen

1. Poista pakkausmateriaalit tuotteen ympäriltä.
Vie pakkauksen osat paikallisten jätehuoltomääräysten mukaiseen paikkaan.
2. Tarkasta tuote selvittääksesi, onko mikään osa vaurioitunut tai puuttuko jokin osa.
3. Mikäli mahdollista, irrota tuote irrottamalla kaikki ruuvit, pultit tai hihnat.
Turvallisuusmielessä kannattaa olla varovainen irrotettaessa nauvoja ja hihnoja.
4. Jos virheitä löytyy, ota yhteys myyntiedustajaan.

Kuljetusohjeet

Varoimenpiteet

**VAROITUS:**

- Varo riippuvia kuormia.
- Noudata voimassa olevia turvallisuussääntöjä.

Sijoittelu ja kiinnitys

Yksikkö voidaan kuljettaa joko vaakasuorassa tai pystysuorassa asennossa. Varmista, että yksikkö on kiinnitetty lujasti kuljetuksen ajaksi ja ettei se pääse liikkumaan tai kaatumaan.

Nostaminen

**VAROITUS:**

- Puristumisvaara. Yksikkö ja osat voivat olla painavia. Käytä aina asianmukaisia nostotapoja ja teräskärkisiä jalkineita.
- Nosta ja käsittele tuotetta varoen ja käytä soveliaista nostolaitteistoa.
- Tuotteen tulee olla turvallisesti kiinnitettynä nostamista ja käsittelyä varten. Käytä silmukkapultteja tai nostokorvakkeita, jos sellaisia on käytettävissä.
- Nosta yksikköä aina nostokahvoista. Älä koskaan nosta yksikköä moottorikaapelista tai letkusta.
- Älä kiinnitä nostoköysiä akselin päihin.

Kuljetuksen, käsittelyn ja varastoinnin lämpötila-alueet

Käsittely pakkasella

Pakkasella tuotetta ja kaikkia asennuslaitteita, nostolaitteisto mukaan lukien, täytyy käsitellä erittäin varovasti.

Varmista, että tuote on lämmitetty jäätymispisteen yläpuolella olevaan lämpötilaan ennen käynnistystä. Vältä juoksupyörän/propellin pyörittämistä käsin nollan alapuolella olevissa lämpötiloissa. Yksikön suositeltava lämmitystapa on upottaa se pumpattavaan tai sekoitettavaan nesteeseen.

HUOMAUTUS:

Yksikön sulatukseen ei koskaan saa käyttää avotulta.

Yksikkö toimituskunnossa

Jos pumpppu tai sekoitin on edelleen siinä kunnossa, jossa se lähti tehtaalta – kaikki pakkausmateriaalit ovat paikallaan – hyväksyttävä lämpötila-alue kuljetuksen, käsittelyn ja varastoinnin aikana on $-50\text{ °C} - +60\text{ °C}$.

Jos yksikkö on altistunut pakkaselle, anna sen saavuttaa öljypohjan ympäristön lämpötila ennen käyttöä.

Yksikön nostaminen pois nesteestä

Yksikkö on normaalisti suojattu jäätymiseltä ollessaan käynnissä tai upotettuna nesteeseen, mutta juoksupyörä/propelli ja akselin tiiviste voivat jäätyä, jos yksikkö nostetaan ylös pakkasella.

Sisäisellä jäähdytysjärjestelmällä varustetut yksiköt on täytetty veden ja 30-%:sen glykolin seoksella. Tämä seos pysyy juoksevana aina -13 °C lämpötilaan asti. Jos lämpötila on alle -13 °C , viskositeetti lisääntyy niin, että glykoliseos menettää virtausominaisuutensa. Glykoli-vesiseos ei kuitenkaan jähmety täysin, eikä se siis voi vahingoittaa tuotetta.

Noudata näitä varotoimia jäätymisvaurioiden varalta:

1. Tyhjennä kaikki pumpattu neste.
2. Tarkista kaikki voiteluun tai jäähdytykseen käytetyt nesteet, sekä öljy että vesi-glykoliseokset, veden varalta. Vaihda tarvittaessa.

Varastointiohjeita

Varastointipaikka

Säilytä tuotetta katetussa ja kuivassa ympäristössä suojattuna kuumuudelta, liialta ja tärinältä.

HUOMAUTUS:

- Suojaa tuote kosteudelta, kuumuudelta ja mekaanisilta vaurioilta.
 - Älä aseta raskaita kuormia pakatun tuotteen päälle.
-

Pitkäaikainen varastointi

Nouda seuraavia ohjeita, jos yksikköä säilytetään yli kuusi kuukautta.

- Ennen yksikön käyttämistä varastoinnin jälkeen tarkasta se kiinnittäen erityistä huomiota tiivisteisiin ja kaapeliläpivienteihin.
- Juoksupyörää/sekoitinta on joka toinen kuukausi pyöritettävä käsin, jotta tiivistepinnat eivät tarttuisi kiinni toisiinsa.

Tuotteen kuvaus

Sisältyvät tuotteet

Pumpun malli	Hyväksynät
Solid, 8123.281	Vakio

Pumpun malli

Pumppu on upotettava ja sähkömoottorikäyttöinen.

Käyttötarkoitus

Tuotteen käyttötarkoitus on siirtää jätevettä, lietettä, raakavettä tai puhdasta vettä. Noudata aina kohdan [Käyttörajat](#) (sivu 36) rajoja. Jos laitteen käyttötarkoituksesta on kysyttävää, ota yhteys Grindexin edustajaan.



VAROITUS:

Käytä räjähdysvaarallisissa tai palonaroissa ympäristöissä ainoastaan Ex- tai MSHA-hyväksytyjä pumppuja.

Lisätietoa pH:sta on kohdassa [Käyttörajat](#) (sivu 36).

Hiukkaskoko

Pumppu pystyy käsittelemään nestettä, jonka hiukkaset vastaavat pumpun kotelon tuloa. Pumppun kotelon tuloliitännän halkaisija on 38 mm (1,5 in.).

Paineluokka

N Keskiuuri nostokorkeus

Juoksupyörän tyyppi

Liete

Valvontalaitteet

Pumpun valvontalaitteita koskevia tietoja:

- Staattorissa on sarjaan kytkettyjä lämpökytkimiä, jotka laukaisevat ylikuumentumisen yhteydessä hälytyksen.
- Lämpökytkimet avautuvat lämpötilassa 135°C (275°F).

Pintavipat

Tietoja pintavipoista

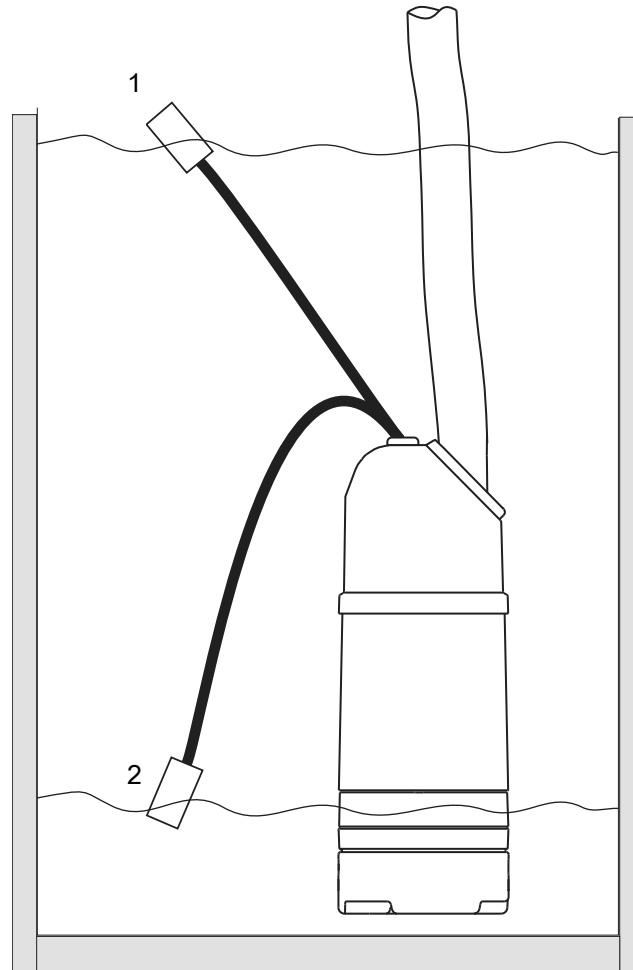
Pumpun käynnistyminen ja pysäyttäminen eri vedenkorkeuksilla voidaan toteuttaa manuaalisesti tai automaattisesti. Automaattista hallintaa varten voidaan lisävarusteena tilata pintavippa. Lisävaruste on saatavilla vain vakiopumppuissa.

Ominaisuudet

Seuraavassa on joitakin pintavippojen ominaisuuksia:

- Pintavippa voidaan asettaa eri pinnankorkeuksille säätämällä kaapelin pituutta.
- Nostokahvan puristuskiinnike pitää pintavipan kaapelin paikallaan.
- Jatkuvaa pumppausta tarvittaessa pintavippa voidaan sijoittaa erityiseen kumikiinnikkeeseen poistoliitännässä, jolloin pinnankorkeuden säätötoiminta loppuu.

Kuva



1. Päällä
2. Pois

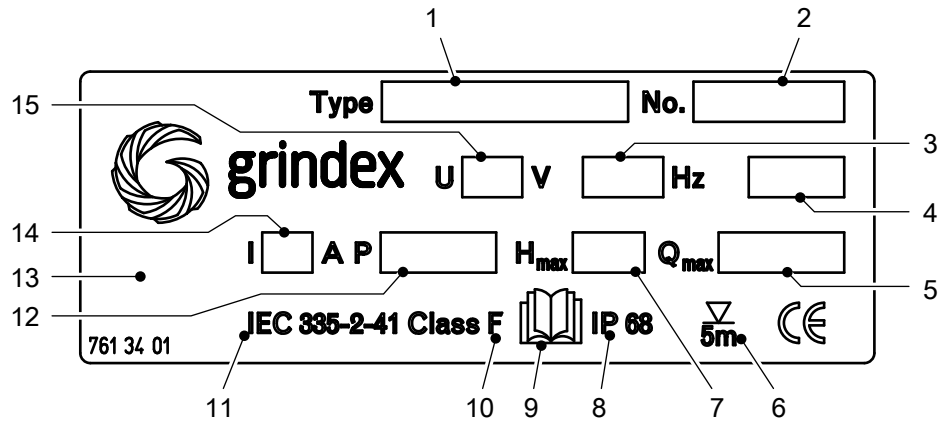
Kuva 1: Pintavipan toiminnot

Tietokilpi

Johdanto

Tietokilpi on metallikilpi, joka sijaitsee pumpun päärungossa. Tietokilvestä löytyy tuotteen tärkeimmät tiedot.

Tietokilpi



1. Pumpun malli
2. Sarjanumero
3. Vaiheluku; virtalaji; taajuus
4. Tuotteen paino
5. Enimmäiskapasiteetti
6. Suurin upotussyvyys
7. Suurin nostokorkeus
8. Kotelointiluokka:
9. Lue asennusohjeet
10. Eristysluokka
11. Kansainvälinen normi
12. Nimellisteho
13. Valmistusmaa
14. Nimellisvirta
15. Nimellisjännite

Asennus

Pumpun asentaminen



VAROITUS:

- Ennen kuin asennat pumpun, tarkista että kaapeli ja sen sisäänvienti eivät ole vioittuneet kuljetuksessa.
- Varmista, ettei yksikkö pääse pyörimään tai kaatumaan ja vahingoittamaan ihmisiä tai omaisuutta.
- Älä asenna CSA-hyväksytyjä tuotteita paikkoihin, jotka on luokiteltu vaarallisiksi kansallisessa sähkökoodissa ANSI/NFPA 70-2005.

HUOMAUTUS:

- Älä milloinkaan liitä pumpua putkistoon väkisin.

Seuraavat edellytykset ovat voimassa:

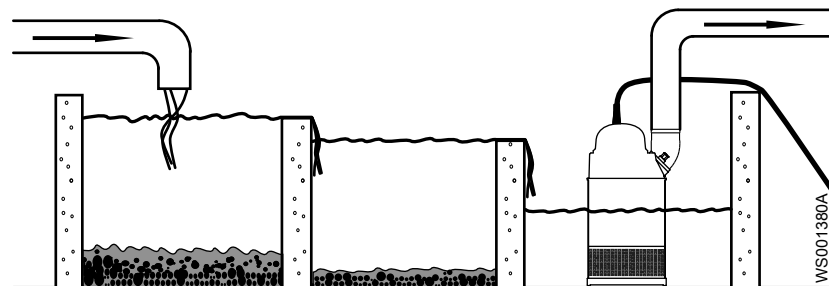
- Varmista oikea asennus käyttämällä pumpun mittapiirrosta.
- Pystytä työalueen ympärille sopiva suoja, kuten suojakaide.
- Tarkista räjähdysvaara ennen hitsaustöitä tai sähkötyökalujen käyttämistä.
- Tuloputkisto on puhdistettava roskista ennen pumpun asentamista.
- Tarkasta aina juoksupyörän pyöriminen ennen pumpun laskemista pumpattavaan nesteeseen.

Sakkautumisen estäminen

Sakkautumisen estämiseksi silloin kun pumpattava neste sisältää kiintoaineita on nesteen nopeuden poistoputkessa ylitettävä tietty arvo. Valitse soveltuvat vähimmäisarvo taulukosta ja poistoputken oikea mitta tämän mukaisesti.

Seos	Vähimmäisnopeus, metriä sekunnissa (jalkaa sekunnissa)
Vesi + karkea sora	4 (13)
Vesi + sora	3,5 (11)
Vesi + hiekka, hiukkaskoko <0,6 mm (0.024 in.)	2,5 (8,2)
Vesi + hiekka, hiukkaskoko <0,1 mm (0,004 in.)	1,5 (4,9)

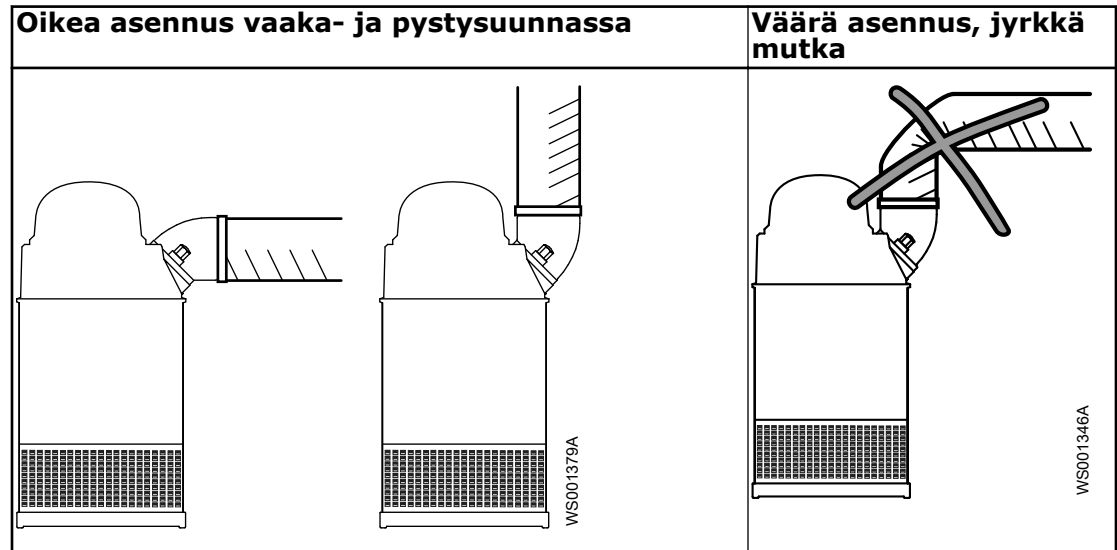
Pysyvissä asennuksissa, joissa pumpattava neste on erittäin likaista, suositellaan laskeutuskaivoa.



Kuva 2: Laskeutuskaivo

Poistoputken edellytykset

Poistoputki voidaan viedä pysty- tai vaakasuorassa asennossa, mutta siinä ei saa olla jyrkkiä mutkia.



Kiinnittimet



VAROITUS:

- Käytä ainoastaan oikean kokoisia ja oikeasta materiaalista valmistettuja kiinnikkeitä.
- Vaihda kaikki syöpyneet liittimet.
- Varmista, että kaikki kiinnikkeet on kiristetty oikein ja että kiinnikkeitä ei puutu.

Asennus

Pumppu on siirrettävissä ja tarkoitettu toimimaan kokonaan tai osittain pumpattavaan nesteeseen upotettuna. Pumppu on varustettu liitännällä letkua tai putkea varten.

Seuraavat vaatimukset ja ohjeet ovat voimassa vain, kun asennus tehdään mittapiirroksen mukaisesti.

1. Vie kaapeli siten, että se ei ole liian jyrkästi taivutettuna, puristuksessa eikä voi imeytyä pumpun tuloon.
2. Kytke poistolinja.

Poistoputki voidaan viedä pysty- tai vaakasuorassa asennossa, mutta siinä ei saa olla jyrkkiä mutkia.

3. Laske pumppu pumppukaivoon.

Kaapelia ei saa käyttää tähän tarkoitukseen. Kiinnitä köysi tai vastaava kahvaan tai silmukkapultteihin pumpun nostamista ja laskemista varten.

Raskaat pumput on nostettava ja laskettava nosturin avulla. Kannata pumppua nostokahvasta tai silmukkapulteista ketjuilla tai vaijereilla.

4. Aseta pumppu jalustalle ja varmista, ettei se voi kaatua tai upota.

Perustuksen tulisi olla lankku, karkea sorapeti tai katkaistu ja rei'itetty öljytynnyri.

Pumppu voidaan vaihtoehtoisesti ripustaa nostokettingillä siten, että se on juuri kaivon pohjan yläpuolella. Varmista, että pumppu ei voi kiertyä käynnistyksessä tai käytön aikana.

- Liitä moottorikaapeli sekä käynnistin ja valvontalaitteet erillisten ohjeiden mukaisesti.

Varmista, että juoksupyörän pyörimissuunta on oikea. Lisätietoja on kohdassa [Tarkista juoksupyörän pyöriminen](#) (sivu 19).

Sähkökytkentöjen tekeminen

Yleiset varotoimet



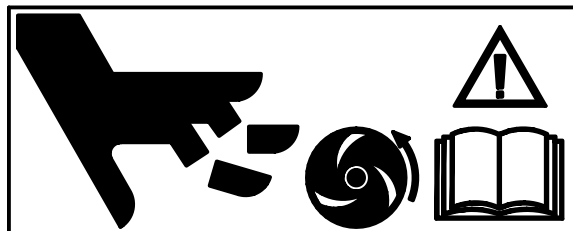
SÄHKÖINEN VAARA:

- Valtuutetun sähköasentajan on valvottava kaikkia sähkötöitä. Noudata kaikkia paikallisia säädöksiä ja sääntöjä.
- Varmista ennen yksikköön kohdistuvan työn aloittamista, että yksikkö ja ohjauspaneeli ovat jännitteettömiä eivätkä voi tulla jännitteellisiksi. Tämä koskee myös ohjauspiiriä.
- Vuoto sähköosiin saattaa vioittaa laitetta tai polttaa sulakkeen. Pidä moottorikaapelin pää nestepinnan yläpuolella.
- Varmista, että kaikki käyttämättömät liittimet on eristetty.
- Jos sähköliitännät ei ole asennettu oikein tai jos tuote on viallinen tai vahingoittunut, se muodostaa sähköiskun vaaran.



HUOMIO:

Pumppu voi yllättäen käynnistyä uudelleen, jos se on varustettu automaattisella pinnankorkeusvalvonnalla ja/tai sisäisellä kontaktorilla.



Vaatimukset

Sähköasennusta koskevat seuraavat vaatimukset:

- Jos pumppu liitetään yleiseen sähköverkkoon, käyttäjän tulee ennen pumpun asentamista olla yhteydessä sähkön toimittajaan. Kun pumppu on kytkettynä yleiseen sähköverkkoon, se voi käynnistyksen yhteydessä aiheuttaa hehkulamppujen välähtelyä.
- Verkkovirran jännitteen ja taajuuden tulee vastata tietokilvessä olevia tietoja. Jos pumppu on mahdollista kytkeä eri jännitteille, kytketty jännite on merkitty erityiseen keltaiseen tarraan lähelle kaapelin läpivientä.
- Sulakkeiden ja virtakytkinten tulee olla oikein mitoitettuja, ja pumpun tulee olla kytkettynä ylijännitesuojaan (moottorin suojakytkin), joka on kytketty ja asetettu tyyppikilven nimellisvirran ja soveltavissa osin kaapelikaavion mukaisesti. Käynnistysvirta voi olla jopa kuusi kertaa voimakkaampi kuin nimellisvirta.
- Sulakkeet ja kaapeli valitaan paikallisten sääntöjen ja määräysten mukaan.

- Jos jaksottaista käyttöä suositellaan, pumppu on varustettava jaksottaista käyttöä tukevalla valvontalaitteistoa.
- Lämpökoskettimien/termistorien on oltava käytössä.

Kaapelit

Kaapelien asennusta koskevat seuraavat vaatimukset:

- Virtakaapelien tulee olla hyvässä kunnossa, niissä ei saa olla jyrkkiä taivekohtia eivätkä ne saa olla puristuksissa.
- Vaippa ei saa olla vaurioitunut eikä siinä saa olla koloja tai painumia (esim. merkinnöissä) tiivisteiden kohdalla.
- Pienintä taivutussädettä ei saa alittaa.
- Jos johdinkaapelia on käytetty jo aikaisemmin, siitä on takaisin sijoitettaessa aina kuorittava eristettä lyhyeltä matkalta, jotta kaapelin tiivisterenkaat eivät joutuisi entiselle kohdalleen. Jos kaapelin päällyste on vaurioitunut, kaapeli on korvattava uudella.
- Jännitteen aleneminen pitkissä virtakaapeleissa tulee ottaa huomioon. Moottorin nimellisjännite vastaa pumpun kaapeliliitännän kytkentäpisteestä mitattua jännitettä.

Maadoitus



SÄHKÖINEN VAARA:

- Kaikki sähkölaitteet on maadoitettava. Tämä koskee pumppulaitetta, voimanlähdettä ja valvontalaitteistoa. Varmista testaamalla, että maajohto on oikein liitetty.
- Jos moottorikaapeli on vahingossa sysätty löysälle, maadoitusjohtimen tulee olla viimeinen johdin, joka löystyy liitännässä. Varmista, että maadoitusjohdin on vaihejohdinta pitempi. Tämä ohje koskee moottorikaapelin molempia päitä.
- Sähköiskun ja palovamman vaara. Sinun tulee kytkeä ylimääräinen maavirtasuojus maadoitettuihin liittimiin, jos on todennäköistä, että ihmiset koskettavat pumppua tai pumpattua nestettä.

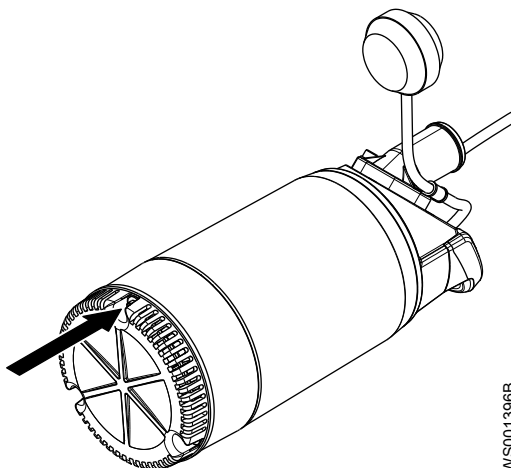
Maadoituksen johtavuuden tarkastus

HUOMAUTUS:

Pumpun kaksi maadoitusjohdinta kytketään saman johtimen kautta maahan.

Maadoituksen johtavuuden tarkastus.

Mittaa moottorikaapelin maajohtimen ja sihdin yhden kiinnitysruuvien väliltä.



Kytke moottorin kaapeli pumppuun



HUOMIO:

Vuoto sähköosiin saattaa vioittaa laitetta tai polttaa sulakkeen. Pidä moottorikaapelin pää nestepinnan yläpuolella.

1. Tarkista tietokilvestä, kumpi kytkentätapa pätee kyseiselle jännitesyötölle.
2. Liitä moottorikaapelin liittimet, myös maadoitus, kaapelikenkään tai käynnistinyksikköön.
3. Varmista, että pumppu on oikein maadoitettu.
4. Kiristä kaapelin sisäänvienti tiukasti alimpaan asentoonsa. Tiivistysholkkin ja aluslevyjen on vastattava kaapelien ulkohalkaisijaa.



VAROITUS:

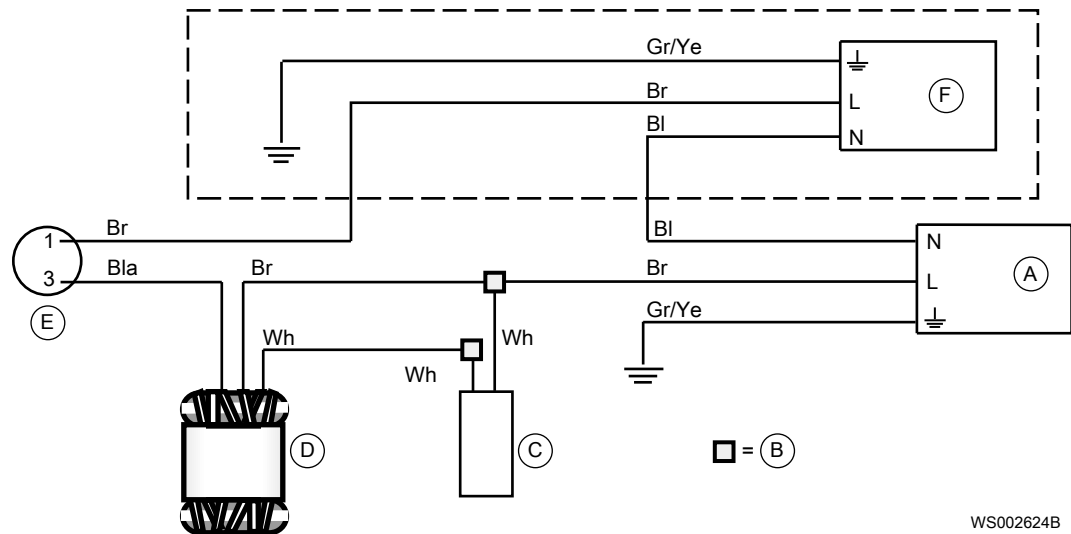
Älä asenna käynnistyslaitteistoa räjähdysriskialueelle, ellei se ole luokiteltu räjähtämättömäksi.

Kaapelikaaviot

Värimäärittäminen

Bl	Sininen
Bla	Musta
Br	Ruskea
Gr/Ye	Vihreä/Keltainen
Wh	Valkoinen

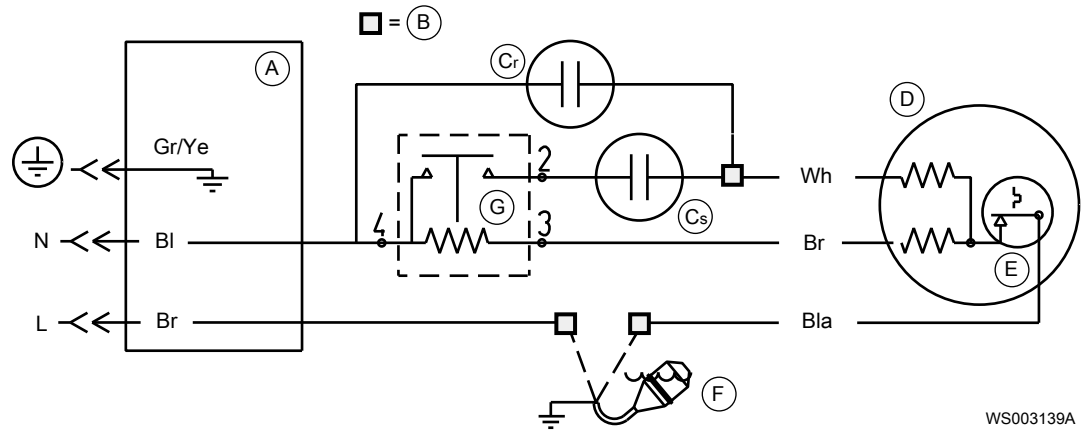
Pintavipalla



Kuva 3: 50 Hz: 115 V, 240 V ja 60 Hz: 115 V, 230 V

A	Moottorin kaapeli
B	Liitin
C	Kondensaattori

- D** Moottori
- E** Moottorin suojaus
- F** Pintavippa

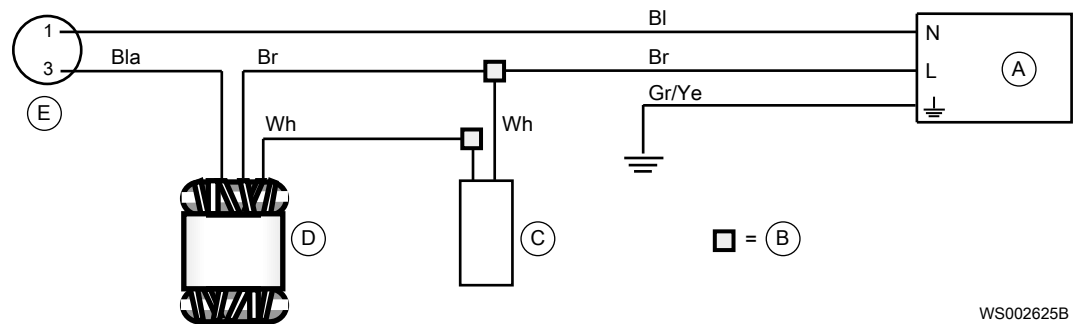


WS003139A

Kuva 4: 50 Hz: 230 V

- A** Moottorin kaapeli
- B** Liitin
- C** Kondensaattori
- D** Moottori
- E** Moottorin suojaus
- F** Pintavippa
- G** Rele

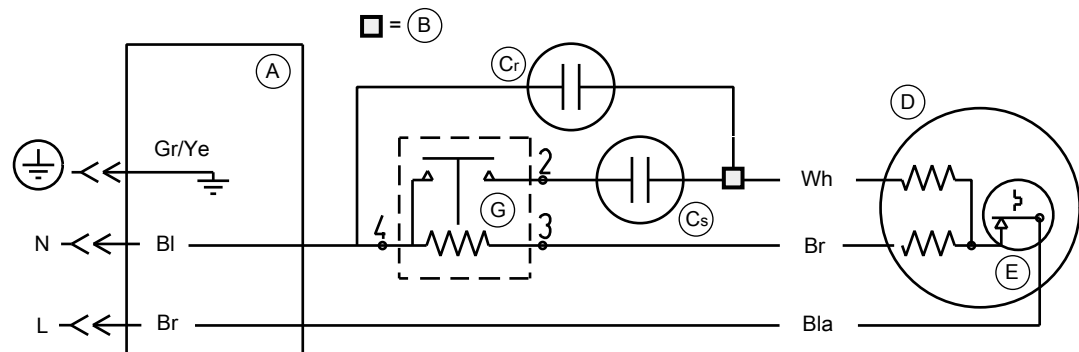
Ilman pintavippaa



WS002625B

Kuva 5: 50 Hz: 115 V, 240 V ja 60 Hz: 115 V, 230 V

- A** Moottorin kaapeli
- B** Liitin
- C** Kondensaattori
- D** Moottori
- E** Moottorin suojaus



WS003140A

Kuva 6: 50 Hz: 230 V

- | | |
|----------|-------------------|
| A | Moottorin kaapeli |
| B | Liitin |
| C | Kondensaattori |
| D | Moottori |
| E | Moottorin suojaus |
| G | Rele |

Tarkista juoksupyörän pyöriminen

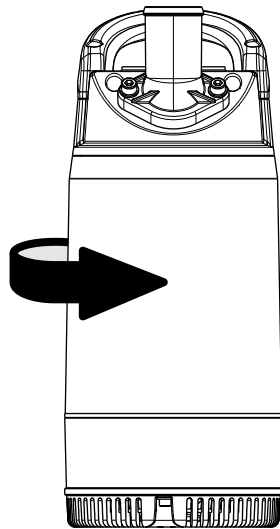


VAROITUS:

Käynnistysnykäys saattaa olla voimakas.

1. Käynnistä moottori.
2. Sammuta moottori.
3. Tarkista, että juoksupyörä pyörii oikeaan suuntaan.

Juoksupyörän oikea pyörimissuunta on myötäpäivään kun pumppua katsotaan yläpuolelta. Pumppu tekee käynnistyksessä sysäyksen juoksupyörän pyörimissuuntaa vastaan.



WS001398B

Kuva 7: Käynnistysreaktio

4. Jos juoksupyörä pyörii väärään suuntaan, tee seuraavaa:
 - Jos moottori on yksivaihekytketty, ota yhteyttä paikalliseen Grindex-huoltopisteeseen.

Käyttö

Turvatoimet

- Älä koskaan käytä pumppua ilman turvalaitteita.
- Älä koskaan käytä pumppua, jos poistoventtiili on suljettu.
- Varmista, että kaikki turvalaitteet ovat paikoillaan ja turvallisia.
- Varmista, että sinulla on esteetön poistumistie.
- Älä milloinkaan työskentele yksin.
- Varo yllättävää käynnistymistä jos tuotteessa on automaattinen pinnankorkeuden valvonta ja/tai sisäinen kontaktori.

Etäisyys merkkiin alueisiin



SÄHKÖINEN VAARA:

Sähköiskun vaara. Varmista, ettei kukaan tule 20 m:ä (65 ft.) lähemmäksi yksikköä, kun se on kosketuksissa pumpattavan tai sekoitettavan nesteen kanssa.



SÄHKÖINEN VAARA:

Sähköiskun vaara. Tätä yksikköä ei ole testattu käytettäväksi uima-altaissa. Mikäli sitä käytetään uima-altaan yhteydessä, on noudatettava erityisiä turvallisuusmääräyksiä.

Melutaso

HUOMAUTUS:

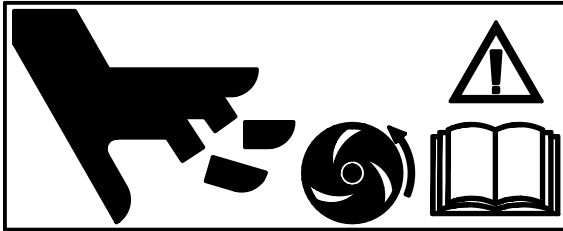
Tuotteen melutaso on pienempi kuin 70 dB. Joissakin asennuksissa ja tietyissä suoritusarvokäyrän toimintapisteissä äänitaso 70 dB saattaa kuitenkin ylittyä. Varmista, että tunnet pumpun asennusympäristön melutasovaatimukset. Jos ohjeita ei noudateta, seurauksena voi olla kuulovaurioita tai paikallisen lain rikkomuksia.

Pumpun käynnistäminen



VAROITUS:

- Jos sinun on työskenneltävä pumpun parissa, varmista että se on irrotettu virtalähteestä ja että se ei voi saada sähköä.
- Varmista, ettei yksikkö pääse pyörimään tai kaatumaan ja vahingoittamaan ihmisiä tai omaisuutta.
- Joissain kokoonpanoissa pumppu ja sen ympäristö saattaa kuumentua. Muista palovammavaara.
- Pidä huoli siitä, että yksikön lähellä ei ole ketään sitä käynnistettäessä. Yksikkö nytkähtää juoksupyörän kiertoon nähden vastakkaiseen suuntaan.
- Älä koskaan laita kättäsi pumpun pesään.



HUOMAUTUS:

Varmista, että juoksupyörä pyörii oikeaan suuntaan. Lisätietoja on kohdassa Tarkista juoksupyörän pyöriminen.

1. Tarkista öljykammion öljymäärä.
2. Poista sulakkeet tai avaa virtakytkin ja tarkista, että juoksupyörää voi pyörittää käsin.
3. Tarkista, että mahdollinen valvontalaitteisto toimii.
4. Tarkista, että juoksupyörän pyörimissuunta on oikea.
5. Käynnistä pumppu

Pumpun puhdistaminen

Pumppu on puhdistettava, jos sitä on käytetty hyvin likaisessa vedessä. Jos pumppuun on jäänyt savea, sementtiä tai vastaavanlaista likaa, juoksupyörä ja tiiviste voivat tukkeutua ja pumppu lakata toimimasta.

Anna pumpun käydä jonkin aikaa puhtaassa vedessä tai huuhtele se poistoliitännän kautta.

Huolto

Varotoimenpiteet



VAROITUS:

- Noudata aina turvaohjeita työskennellessäsi pumpun kanssa. Katso kohta [Johdanto ja turvallisuus](#) (sivu 3).
- Katkaise ja lukitse sähkövirta ennen pumpun asennusta ja huoltoa.
- Varmista, ettei yksikkö pääse pyörimään tai kaatumaan ja vahingoittamaan ihmisiä tai omaisuutta.
- Huuhtelee yksikkö perusteellisesti puhtaalla vedellä, ennen kuin työskentelet sen kanssa.
- Huuhtelee osat vedellä purkamisen jälkeen.

Noudata näitä edellytyksiä:

- Tarkista räjähdysvaara ennen hitsaustöitä tai sähkötyökalujen käyttämistä.
- Anna kaikkien järjestelmän ja pumpun osien jäähtyä, ennen kuin alat käsitellä niitä.
- Varmista, että tuote on puhdistettu kunnolla.
- Älä avaa mitään tyhjennys- tai poistiventtiileitä äläkä poista mitään tulppia järjestelmän ollessa paineistettuna. Varmista, että pumppu on eristetty järjestelmästä ja että paine on laskettu pois ennen pumpun purkamista, tulppien poistamista tai putkiston irrottamista.

Huolto-ohjeita

Tee aina seuraavat huollon aikana ja ennen uudelleen kokoamista:

- Puhdista kaikki osat huolellisesti, erityisesti O-rengasurat.
- Vaihda kaikki O-renkaat, tiivisteet ja tiivistealuslevyt.
- Voitele kaikki jouset ja O-renkaat rasvalla.

Varmista aina uudelleen kokoamisen aikana, että indeksimerkinnät on kohdistettu.

Kiristysmomentit

Voitele kaikki ruuvit ja mutterit, jotta saadaan oikea kiristysmomentti.

Ruostumattomaan teräkseen kierrettävät ruuvit on voideltava kierteistään sopivalla voiteluaineella kiinni juuttumisen estämiseksi.

Jos sinulla on kysyttävää kiristysmomenteista, ota yhteyttä myyntiedustajaan.

Ruuvit ja mutterit

Taulukko 1: Ruostumaton teräs, A2 ja A4, kiristysmomentti Nm (ft-lbs)

Ominaisuusluokka	M4	M5	M6	M8	M10	M12	M16	M20	M24	M30
50	1,0 (0,74)	2,0 (1,5)	3,0 (2,2)	8,0 (5,9)	15 (11)	27 (20)	65 (48)	127 (94)	220 (162)	434 (320)

Ominaisluokka	M4	M5	M6	M8	M10	M12	M16	M20	M24	M30
70, 80	2.7 (2)	5.4 (4)	9,0 (6,6)	22 (16)	44 (32)	76 (56)	187 (138)	364 (268)	629 (464)	1240 (915)

Taulukko 2: Teräs, kiristysmomentti Nm (ft-lbs)

Ominaisluokka	M4	M5	M6	M8	M10	M12	M16	M20	M24	M30
8.8	2.9 (2.1)	5.7 (4.2)	9.8 (7.2)	24 (18)	47 (35)	81(60)	194 (143)	385 (285)	665 (490)	1310 (966)
10.9	4.0 (2.9)	8.1 (6)	14 (10.3)	33 (24.3)	65 (48)	114 (84)	277 (204)	541 (399)	935 (689)	1840 (1357)
12.9	4.9 (3.6)	9.7 (7.2)	17 (12.5)	40 (30)	79 (58)	136 (100)	333 (245)	649 (480)	1120 (825)	2210 (1630)

Uppokantaiset kuusioruuvit

Uppokantaisissa kuusiokoloruuveissa kaikissa lujuusluokissa suurin kiristysmomentti on 80 % edellä mainituista lujuusluokan 8.8 arvoista.

Huolto

Pumpun säännöllinen huolto varmistaa luotettavan toiminnan.

Tarkastus

Pumppu on tarkastettava vähintään kaksi kertaa vuodessa ja useammin, jos sitä käytetään ankarissa olosuhteissa.

Ruuvien kiristys

Pumppujen kokoonpanon tai huollon yhteydessä suosittelemme kiristämään ruuvit arvoon 6–8 Nm (4,5–6 ft-lbs). Kiristysmomentti varmistaa sen, että osat ovat asianmukaisesti kiinnitetty ja että pumppu toimii tarkoitetulla tavalla.

HUOMAUTUS:

Tarkista, ettei öljytulppaa tai sihdin tai pumpun pesän kiinnitysruuveja ole kiristetty liikaa.

Ruuvien kireyden ylläpitämiseksi käytä hieman mineraaliöljyä kaikissa ei-ruostumattomissa teräsruuveissa.

Ruostumattomissa teräsruuveissa ruostumattomissa teräsosissa käytä Aral Degol GS 460- tai National Chemseal Thread-Eze -voiteluainetta, jotta ruuvit eivät juutu kiinni.

Vaihda öljy

Suosittelomme käyttämään parafiiniöljyä, jonka viskositeetti on lähellä luokkaa ISO VG32. Tämän tyyppinen öljy on pumpussa tehtaalta toimitettaessa. Käyttökohteissa, joissa myrkyllisiin ominaisuuksiin ei tarvitse kiinnittää yhtä paljon huomiota, voidaan käyttää mineraaliöljyä, jonka viskositeetti on korkeintaan ISO VG32.

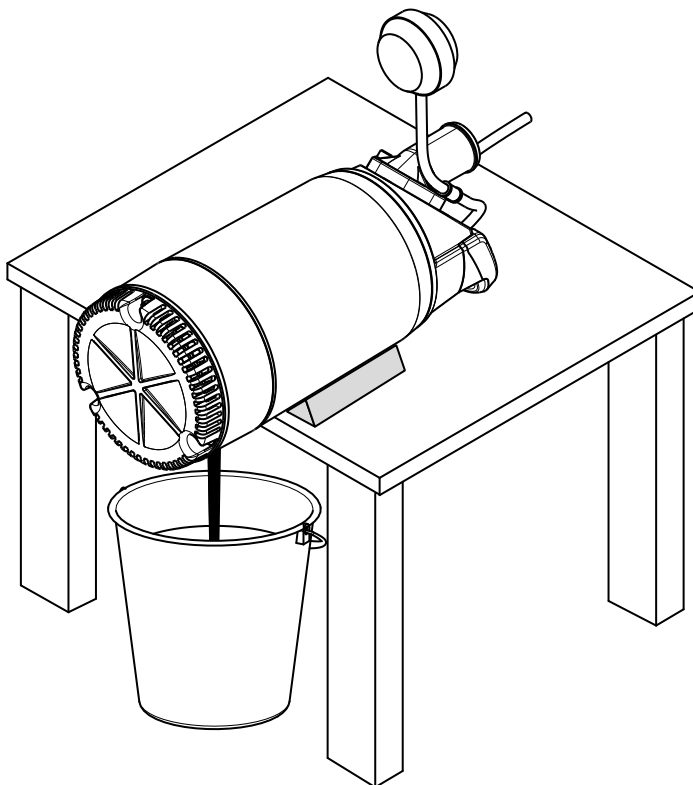
Öljyn tyhjentäminen

1. Aseta pumppu kyljelleen.
Tue pumppu niin, ettei se pääse vierimään.
2. Irrota öljyruuvi.

**VAROITUS:**

Öljykotelo voi olla paineistettu. Pidä rättiä öljytulpan päällä estääksesi öljyn suihkuamisen ulos.

3. Käännä pumppu niin, että öljyntäyttöaukko on alaspäin ja valuta öljy pois.



WS002100A

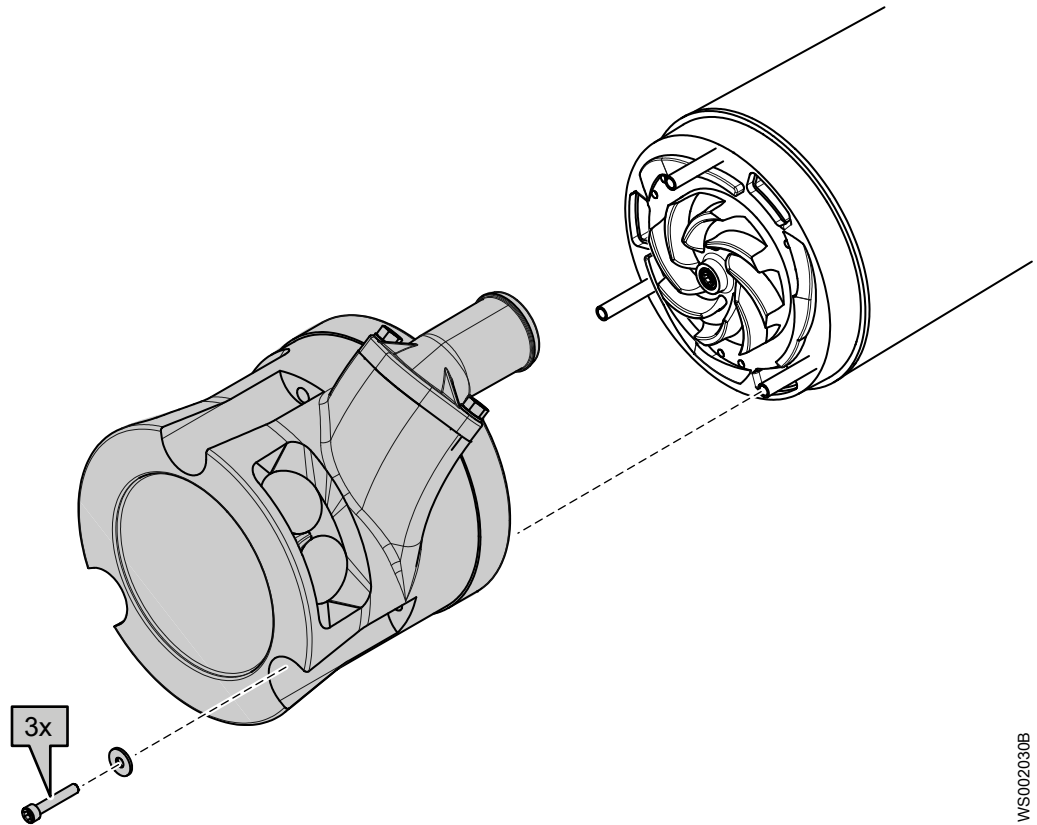
Täytä öljyllä

1. Vaihda öljyruuvin O-rengas.
2. Käännä pumppu niin, että öljyntäyttöaukko on ylöspäin, ja täytä uudella öljyllä.
Määrä: 0.17 l (0.18 qt.)
3. Aseta öljyruuvi takaisin paikoilleen ja kiristä se.

Juoksupyörän vaihtaminen**Juoksupyörän irrottaminen****VAROITUS:**

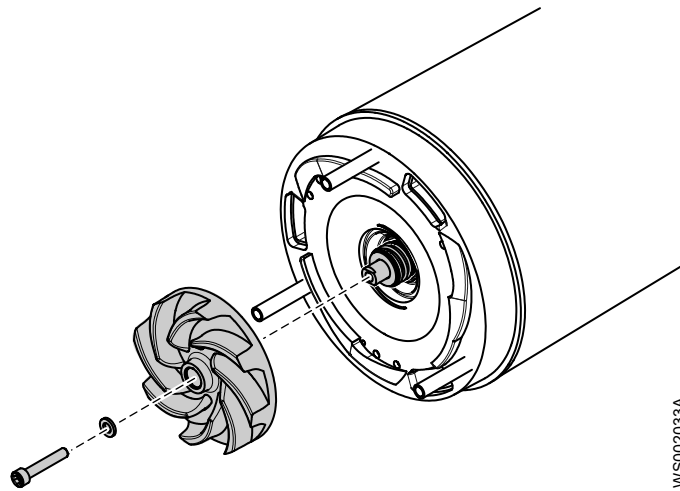
Kuluneessa juoksupyörässä ja/tai pumpun kotelossa voi olla teräviä reunoja. Käytä suojahansikkaita.

1. Irrota pumpun koteloyksikkö.



WS002030B

2. Juoksupyörän irrottaminen:
 - a) Irrota juoksupyörän ruuvi ja aluslevy.
 - b) Vedä juoksupyörä irti.

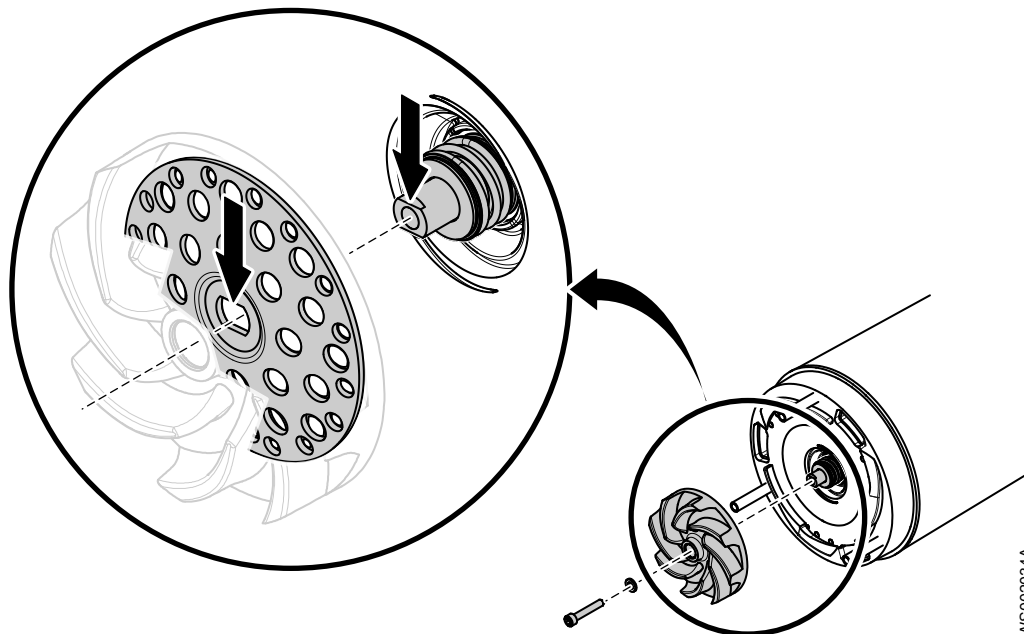


WS002033A

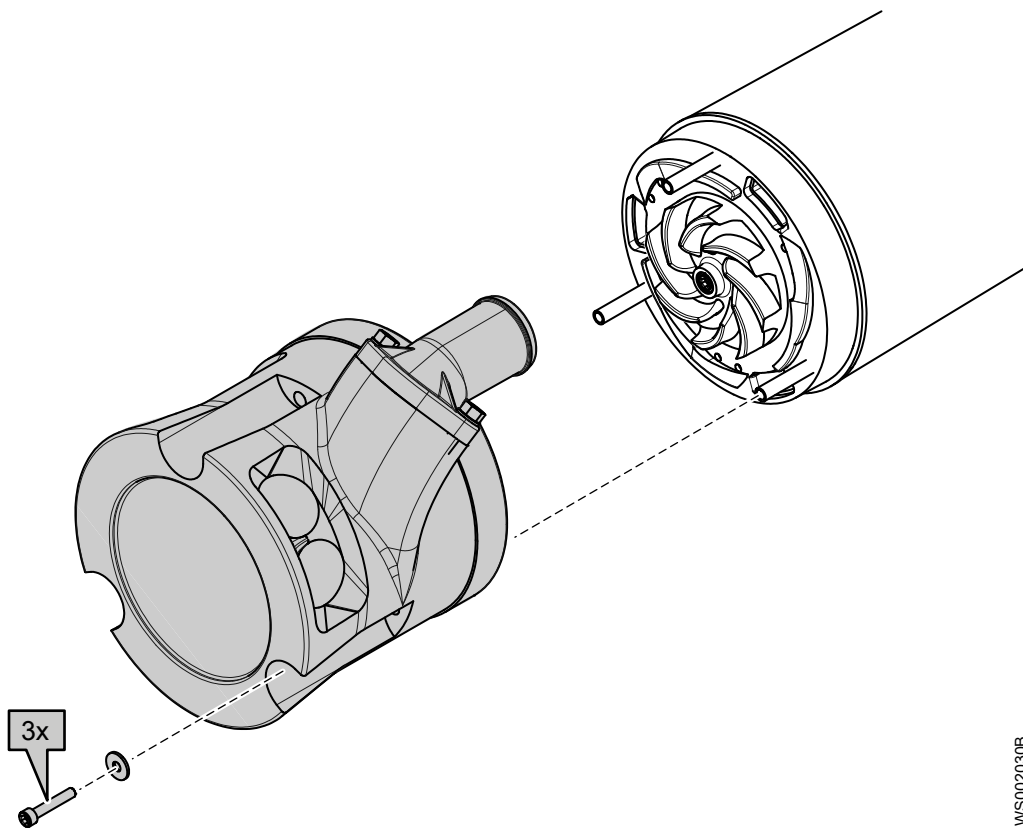
Juoksupyörän asentaminen

1. Valmistele akseli: Hio mahdolliset epätasaisuudet hienolla hiomakankaalla. Akselin pään on oltava puhtas ja jäysteetön.
2. Tarkista, että juoksupyörän ruuvi on puhtas ja helppo kiertää akselin päähän. Tällöin akseli ei kierry juoksupyörän mukana.
3. Juoksupyörän kiinnittäminen:
 - a) Aseta aluslevy juoksupyörän ruuviin.
 - b) Kiinnitä juoksupyörä.

Varmista, että juoksupyörän keskiölevyn keskiosa on kohdistettu akselin urapäähän.



- c) Kiristä juoksupyörän ruuvi.
 Kiristysmomentti: 9.3 Nm (6.9 ft-lbs)
- d) Tarkista, että juoksupyörä pääsee pyörimään vapaasti.
4. Kiinnitä pumpun koteloyksikkö.

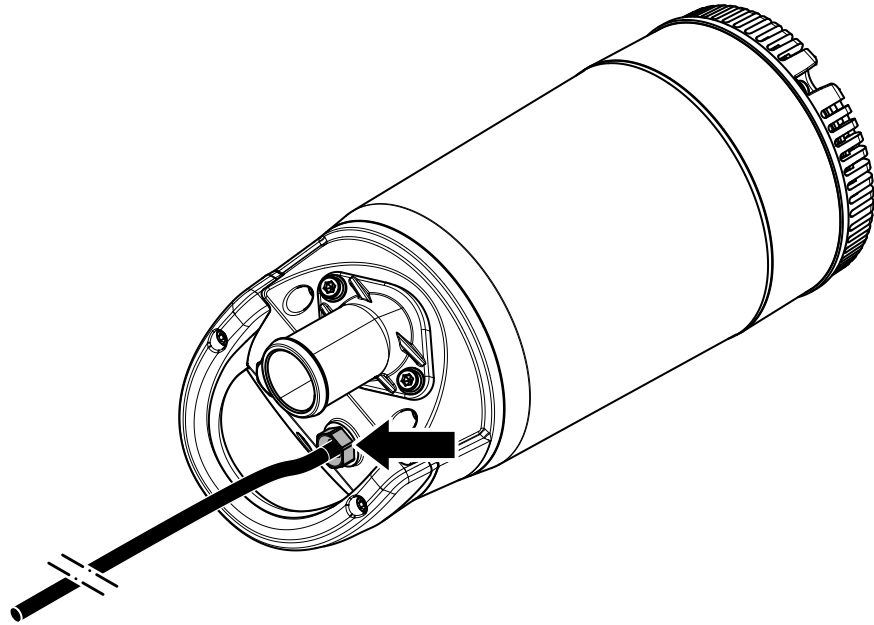


5. Kiristä ruuvi(t).
 Kiristysmomentti: 9.3 Nm (6.9 ft-lbs)

Vaihda moottorikaapeli

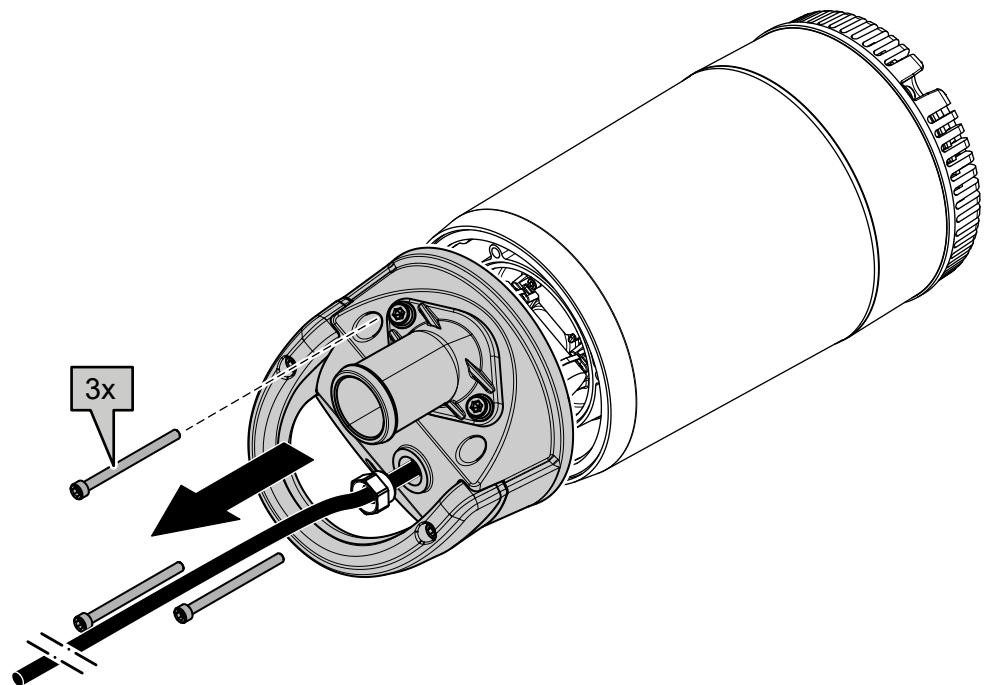
Irrota moottorikaapeli

1. Avaa kaapelin läpivientä.



WS003053A

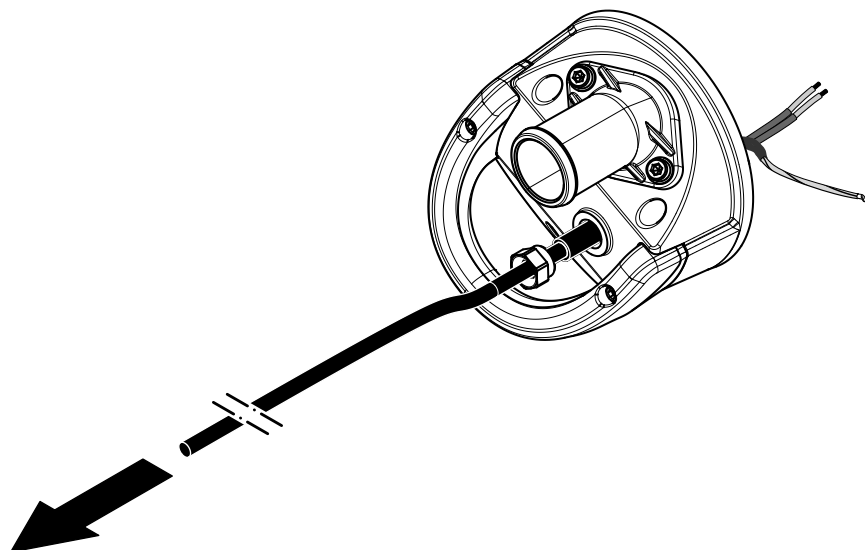
2. Irrota pumpun yläosa.



WS003054A

3. Irrota moottorikaapeli kaapelikengistä:
 - a) Irrota virtajohdot.
 - b) Irrota maadoitusjohdot.

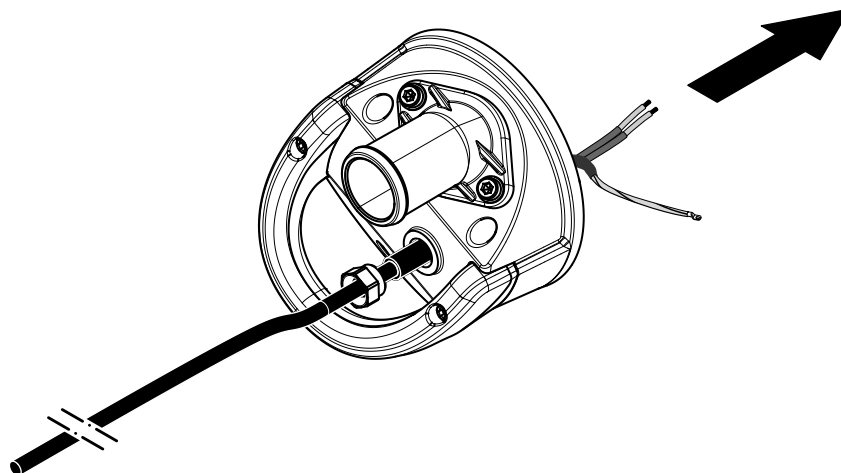
4. Irrota moottorikaapeli.



WS003055A

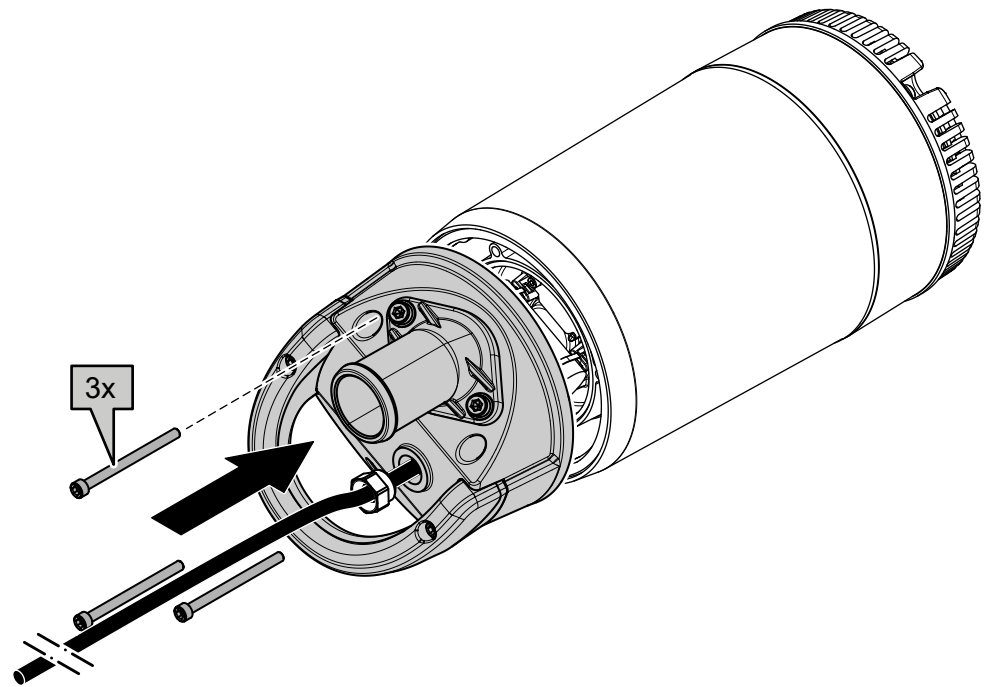
Asenna moottorikaapeli.

1. Vedä kaapeli pumpun yläosan läpi.



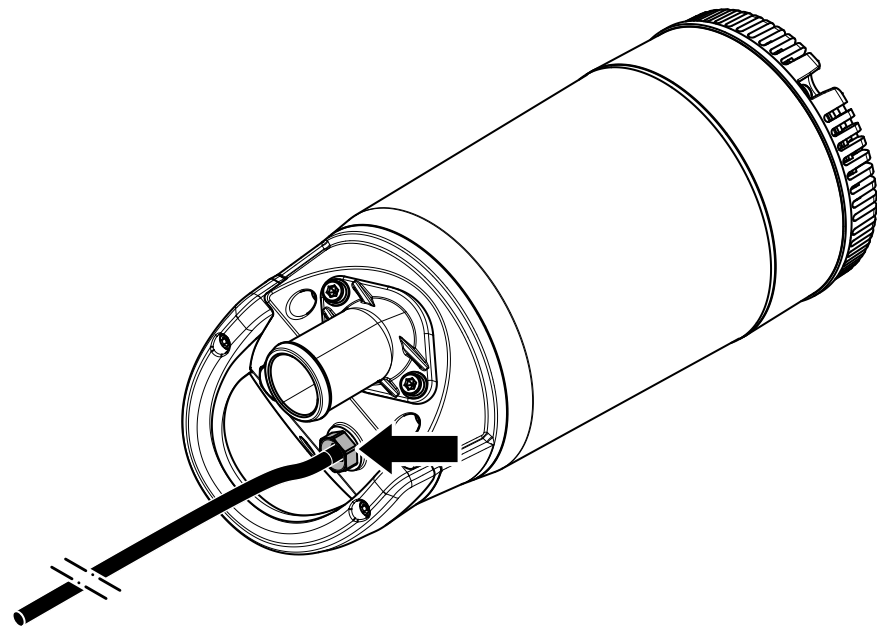
WS003057A

2. Kytke kaapelikengät. Katso kohta [Sähkökytkentöjen tekeminen](#) (sivu 15). Jos kaapeli on vaurioitunut, leikkaa vaurioitunut osa pois ja asenna uudet kaapelikengät.
 - a) Kytke maadoitusjohdot.
 - b) Kytke virtajohdot.
3. Asenna pumpun yläosa.



4. Kiristä kaapelin läpivienti.
Varmista, että se on pohjassa.

WS003056A



WS003053A

Vianmääritys

Johdanto

Seuraa näitä ohjeita kun selvität pumppuun liittyviä vikoja:

- Katkaise ja lukitse sähkövirta ellet tee tarkistuksia, jotka vaativat sähkövirtaa.
- Varmista, ettei kukaan ole pumpun läheisyydessä, kun virtalähde kytketään uudelleen käyttöön.
- Etsiessäsi sähkölaitteisiin liittyvää vikaa, käytä seuraavia työkaluja:
 - Yleismittari
 - Koestuslamppu
 - Kytkentäkaavio

Pumppu ei käynnisty



VAROITUS:

Katkaise ja lukitse sähkövirta ennen huoltoa, jotta laitteisto ei käynnistyisi vahingossa. Ohjeiden noudattamisen laiminlyönti voi aiheuttaa kuoleman tai vakavan vamman.

HUOMAUTUS:

ÄLÄ pakkokäytä moottoria toistuvasti, jos moottorisuoja on lauennut. Tämä voi aiheuttaa laitevaurion.

Syy	Korjaustoimi
Ohjauspaneelissa näkyy aktivoituneesta hälytyksestä kertova merkki.	Tarkista, että: <ul style="list-style-type: none"> • Juoksupyörä pyörii vapaasti. • Anturin merkivalot eivät osoita hälytystä. • Ylikuormitussuoja ei ole lauennut. Jos ongelma jatkuu: Ota yhteyttä paikalliseen Grindex-huoltopisteeseen.
Pumppu ei käynnisty automaattisesti, mutta se voidaan käynnistää manuaalisesti.	Tarkista, että: <ul style="list-style-type: none"> • Käynnistysvipa toimii. Puhdista tai vaihda tarpeen mukaan. • Kaikki liitännät ovat kunnossa. • Rele ja kontaktorin käämit ovat kunnossa. • "Käsi/Automatiikka"-kytkin toimii kummassakin asennossa. Tarkista ohjauspiiri ja toiminnot.
Asennettu laite ei saa virtaa.	Tarkista, että: <ul style="list-style-type: none"> • Pääkatkaisija on kytkettynä päälle. • Käynnistyslaitteistoon tulee ohjausjännite. • Sulakkeet ovat kunnossa. • Sisääntulevan kaapelin kaikissa vaiheissa on jännite. • Kaikissa sulakkeissa on virta ja ne ovat turvallisesti kiinnitettyinä sulakepesiin.

Syy	Korjaustoimi
	<ul style="list-style-type: none"> • Ylikuormitusuoja ei ole lauennut. • Moottorin kaapeli ei ole vaurioitunut.
Juoksupyörä on jumissa.	Puhdista: <ul style="list-style-type: none"> • Juoksupyörä • Pumppukaivo, jotta juoksupyörä ei tukkeudu uudelleen.

Jos ongelma jatkuu, ota yhteyttä paikalliseen Grindexin huoltopisteeseen. Ilmoita aina pumpun tuote- ja sarjanumero ottaessasi yhteyttä Grindexiin, katso kohta [Tuotteen kuvaus](#) (sivu 10).

Pumppu ei pysähdy pinnankorkeusanturia käytettäessä



VAROITUS:

Katkaise ja lukitse sähkövirta ennen huoltoa, jotta laitteisto ei käynnistyisi vahingossa. Ohjeiden noudattamisen laiminlyönti voi aiheuttaa kuoleman tai vakavan vamman.

Syy	Korjaustoimi
Pumppu ei pysty tyhjentämään pumppukaivoa pysäytysrajaan saakka.	Tarkista, että: <ul style="list-style-type: none"> • Tarkista, ettei putki- ja/tai poistoliitännässä ole vuotoa. • Juoksupyörään ei ole tarttunut vierasta ainesta. • Takaiskuventtiili(t) toimii (toimivat) oikein. • Pumpun kapasiteetti on riittävä. Lisätietoja: Ota yhteyttä paikalliseen Grindex-huoltopisteeseen.
Pinnankorkeuden ilmaiseva laitteisto toimii virheellisesti.	<ul style="list-style-type: none"> • Puhdista pinnankorkeuden säätimet. • Tarkista pintavippojen toiminta. • Tarkista kontaktori ja ohjauspiiri. • Uusi kaikki vialliset osat.
Pysäytystaso on liian alhainen.	Nosta pysäytystaso korkeammaksi.

Jos ongelma jatkuu, ota yhteyttä paikalliseen Grindexin huoltopisteeseen. Ilmoita aina pumpun tuote- ja sarjanumero ottaessasi yhteyttä Grindexiin, katso kohta [Tuotteen kuvaus](#) (sivu 10).

Pumppu käynnistyy-pysähtyy-käynnistyy tihein välein

Syy	Korjaustoimi
Pumppu käynnistyy, koska takaisinvirtaus täyttää uudelleen pumppukaivon käynnistystason korkeudelle saakka.	Tarkista, että: <ul style="list-style-type: none"> • Käynnistys- ja pysäytystasojen väli on riittävä. • Takaiskuventtiili(t) toimii (toimivat) oikein. • Poistoputken pituus pumpun ja ensimmäisen takaiskuventtiilin välillä on riittävän lyhyt.

Syy	Korjaustoimi
Kontaktorin vikatoimintojen itsekiinnittyvyys.	Tarkista: <ul style="list-style-type: none"> • Kontaktoriliitännät. • Ohjauspiirin jännite suhteessa käämin nimellisjännitteeseen. • Pysäytystason säätimen toiminta. • Aiheuttaako käynnistysyksäyksen yhteydessä tapahtuva jännitteen aleneminen kontaktorin itsekiinnittyvyyden vikatoiminnon.

Jos ongelma jatkuu, ota yhteyttä paikalliseen Grindexin huoltopisteeseen. Ilmoita aina pumpun tuote- ja sarjanumero ottaessasi yhteyttä Grindexiin, katso kohta [Tuotteen kuvaus](#) (sivu 10).

Pumppu toimii mutta moottorisuoja laukeaa



VAROITUS:

Katkaise ja lukitse sähkövirta ennen huoltoa, jotta laitteisto ei käynnistyisi vahingossa. Ohjeiden noudattamisen laiminlyönti voi aiheuttaa kuoleman tai vakavan vamman.

HUOMAUTUS:

ÄLÄ pakkokäytä moottoria toistuvasti, jos moottorisuoja on lauennut. Tämä voi aiheuttaa laitevaurion.

Syy	Korjaustoimi
Moottorin suojaus on asetettu liian alhaiselle tasolle.	Säädä moottorin suojakytkin tietokilven ja soveltuvasti kaapelikaavion mukaisesti.
Juoksupyörää on vaikea pyörittää käsin.	<ul style="list-style-type: none"> • Puhdista juoksupyörä. • Puhdista öljykammio. • Tarkista, että juoksupyörä on säädetty oikein.
Moottoriyksikkö ei saa täyttä jännitettä kaikista kolmesta vaihejohtimesta.	<ul style="list-style-type: none"> • Tarkista sulakkeet. Vaihda lauennut sulakkeet uusiin. • Jos sulakkeet ovat ehjät, ota yhteyttä valtuutettuun sähköasentajaan.
Vaiheiden virta vaihtelee tai virranvoimakkuus on liian korkea.	Ota yhteyttä paikalliseen Grindex-huoltopisteeseen.
Vaihejohtinten ja maaton välinen eristys staattorissa on viallinen?	<ol style="list-style-type: none"> 1. Käytä eristysmittaria. Käytettäessä 1000 V DC:n eristysmittaria vaiheiden välisen ja jokaisen vaiheen ja maan välisen eristysvastuksen tulee olla yli 5 megaohmia. 2. Jos eristys on pienempi: Ota yhteyttä paikalliseen Grindex-huoltopisteeseen.
Pumpatun nesteiden tiheys on liian suuri.	Varmista, että enimmäistiheys on 1 100 kg/m ³ .

Syy	Korjaustoimi
	<ul style="list-style-type: none"> Vaihda sopivampaan pumppuun. Ota yhteyttä paikalliseen Grindex-huoltopisteeseen.
Ympäristön lämpötila on enimmäisarvoa suurempi.	Pumppua ei saa käyttää tällaisessa kohteessa.
Jäähdytysjärjestelmä on tukkeutunut.	Huuhtelee ja puhdistaa, jos virtaus järjestelmän läpi on osittain rajoittunut.
Ylikuormitussuoja toimii virheellisesti.	Vaihda ylikuormitussuoja.

Jos ongelma jatkuu, ota yhteyttä paikalliseen Grindexin huoltopisteeseen. Ilmoita aina pumpun tuote- ja sarjanumero ottaessasi yhteyttä Grindexiin, katso kohta [Tuotteen kuvaus](#) (sivu 10).

Pumppu syöttää liian vähän tai ei lainkaan vettä



VAROITUS:

Katkaise ja lukitse sähkövirta ennen huoltoa, jotta laitteisto ei käynnistyisi vahingossa. Ohjeiden noudattamisen laiminlyönti voi aiheuttaa kuoleman tai vakavan vamman.

HUOMAUTUS:

ÄLÄ pakkokäytä moottoria toistuvasti, jos moottorisuoja on lauennut. Tämä voi aiheuttaa laitevaurion.

Syy	Korjaustoimi
Juoksupyörä pyörii väärään suuntaan.	<ul style="list-style-type: none"> Jos kyseessä on yksivaihepumppu: Ota yhteyttä paikalliseen Grindex-huoltopisteeseen.
Yksi tai useita venttiileitä on säädetty väärään asentoon.	<ul style="list-style-type: none"> Säädä uudelleen väärin säädetyt venttiilit. Vaihda tarvittaessa venttiilit uusiin. Tarkista, että kaikki venttiilit ovat oikein asennettuja pumpattavan aineen virtauksen mukaisesti. Tarkista, että kaikki venttiilit avautuvat oikein.
Juoksupyörää on vaikea pyörittää käsin.	<ul style="list-style-type: none"> Puhdistaa juoksupyörä. Puhdistaa öljykammio. Tarkista, että juoksupyörä on säädetty oikein.
Putket ovat tukossa.	Varmista vapaa virtaus puhdistamalla putket.
Putket ja liitokset vuotavat.	Etsi vuotokohdat ja tiivistä ne.
Juoksupyörässä, pumpussa ja kotelossa on kulumajälkiä.	Vaihda kuluneet osat.

Syy	Korjaustoimi
Nestepinnan taso on liian alhainen.	<ul style="list-style-type: none">• Tarkista, että pinnankorkeusanturi on säädetty oikein.• Asennuksen tyypistä riippuvasti, lisää esitäyttövälineitä, kuten pohjaventtiili.

Jos ongelma jatkuu, ota yhteyttä paikalliseen Grindexin huoltopisteeseen. Ilmoita aina pumpun tuote- ja sarjanumero ottaessasi yhteyttä Grindexiin, katso kohta [Tuotteen kuvaus](#) (sivu 10).

Tekniset viitteet

Käyttörajat

Tieto	Kuvaus
Aineen (nesteen) lämpötila	5–35°C (41–95°F)
Pumpattavan nesteen pH	5–8
Aineen (nesteen) tiheys	Enimmäistiheys: 1100 kg/m ³ (9.2 lb. per US gal.)
Upotussyvyys	5 m (16.5 ft.)
Muuta	Pumpun tarkkaa painoa, virranvoimakkuutta, jännitettä, nimellistehoja ja nopeutta koskevat tiedot löytyvät pumpun tietokilvestä. Katso käynnistysvirta kohdasta Moottoritiedot (sivu 36) . Ota muiden käyttökohteiden tapauksessa yhteyttä lähimpään Grindexin edustajaan lisätietojen saamiseksi.

Moottoritiedot

Ominaisuus	Kuvaus
Moottorin tyyppi	Oikosulkumoottori
Taajuus	50 tai 60 Hz
Syöttö	1-vaihe
Käynnistyksiä enintään tunnissa	15 käynnistystä tunnissa tasavälein
Vaatimustenmukaisuus	IEC 60034-1
Nimellistehon vaihtelu	±10%
Jännitteen vaihtelu ilman ylikuumentumista	±10% edellyttäen, että laite ei käy jatkuvasti täydellä teholla.
Jännite-eron toleranssi	2%
Staattorin eristysluokka	F (155°C [310°F])

Tarkat moottoritiedot

1-vaihe, 50 Hz

Moottorin tyyppi:

- 2800 r/min
- 900 W (1,2 hv)

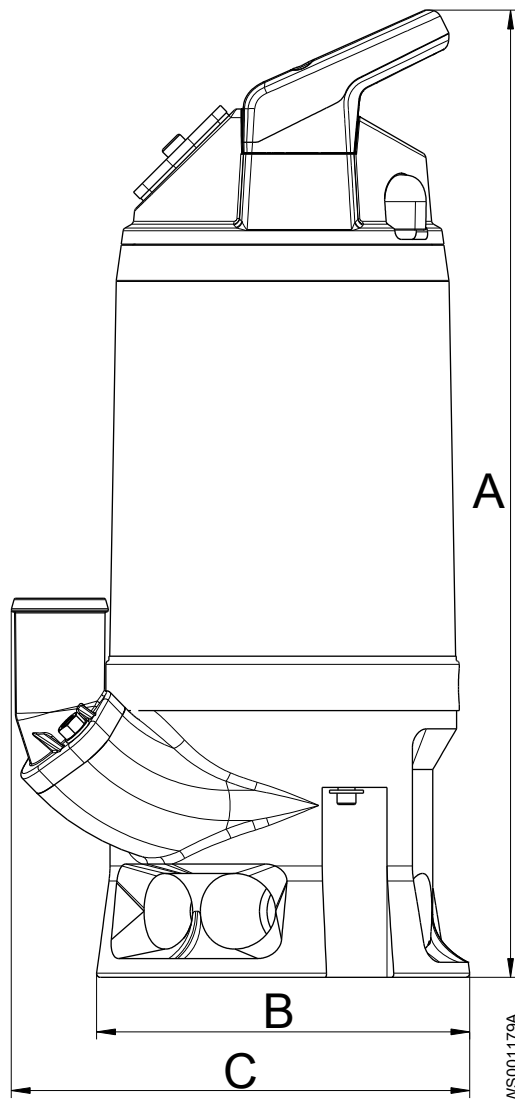
Jännite (V)	Nimellisvirta (A)	Käynnistysvirta (A)
115	11	43
230	5.2	19
240	5	20

1-vaihe, 60 Hz

Moottorin tyyppi:

- 3330 r/min
- 820 W (1,1 hv)

Jännite (V)	Nimellisvirta (A)	Käynnistysvirta (A)
115	9.8	40
230	4.8	17

Mitat ja painot

A	512 mm (20,2 in.)
B	Ø 197 mm (7,8 in.)
C	Ø 263 mm (10,4 in.)

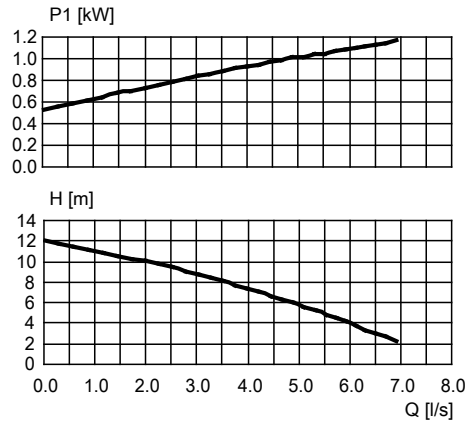
Paino ilman moottorikaapelia: 17 kg (37 lb)

Suoritusarvokäyrät

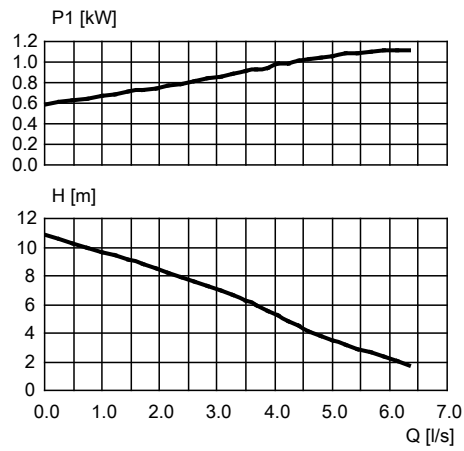
Testivakio

Pumput on testattu ISO 9906, HI level A, mukaisesti.

50 Hz



60 Hz





Grindex
Gesällvägen 33
174 87 Sundbyberg
Ruotsi
Tel. +46-8-606 66 00
Fax +46-8-745 53 28