

Atlas Copco

Instruction Manual



Siirrettävien
vaihtovirtageneraattorien käyttöohjeet
Suomi - Finnish

QAS 30 Kd S3A ESF
QAS 40 Kd S3A ESF

V3300DI
V3800DIT-E3BG

Atlas Copco

**QAS 30 Kd S3A ESF
QAS 40 Kd S3A ESF
Siirrettävien vaihtovirtageneraattorien
käyttöohjeet**

Käyttöohje5

Sähkökaaviot..... 117

**Alkuperäisten ohjeiden
käännös.**

Printed matter N°
2954 7080 92

04/2015



ATLAS COPCO - PORTABLE ENERGY DIVISION
www.atlascopco.com

Takuun ja vastuuvollisuuden rajoitus

Käytä vain valmistajan hyväksymiä varaosia.

Takuu ja tuotevastuu eivät kata vahinkoja tai toimintahäiriöitä, joiden syynä on muiden kuin hyväksytyjen varaosien käyttö.

Valmistaja ei vastaa vahingoista, jotka aiheutuvat ilman valmistajan kirjallista lupaa tehdyistä muutoksista tai lisäyksistä.

Koneen kunnossapidon laiminlyönti tai muutosten tekeminen asetuksiin voi johtaa suuriin vaaratilanteisiin, jopa tulipaloriskiin.

Tämän käyttöohjekirjaseen sisältämien tietojen oikeellisuus on pyritty varmistamaan kaikin tavoin, mutta Atlas Copco ei ota vastuuta mahdollisista virheistä.

Copyright 2015, Grupos Electrógenos Europa, S.A.U., Zaragoza, Spain.

Sisällön osittainenkin käyttö tai kopiointi ilman lupaa on kielletty.

Tämä koskee erityisesti tavaramerkkejä, mallien nimiä, osanumeroita ja piirustuksia.

Parhaat onnittelumme onnistuneen generaattorihankinnan johdosta. Tämä on vankkarakenteinen, turvallinen ja luotettava kone, joka on rakennettu uusinta teknologiaa hyväksi käyttäen. Kun noudatat tässä käyttöohjekirjasessa annettuja ohjeita, voimme taata, että kone toimii moitteettomasti useita vuosia. Lue käyttöohjeet huolellisesti ennen koneen käyttöönottoa. Tämän käyttöohjekirjasen sisältämien tietojen oikeellisuus on pyritty varmistamaan kaikin tavoin, mutta Atlas Copco ei ota vastuuta mahdollisista virheistä. Atlas Copco varaa itselleen oikeuden muutoksiin ilman ennakoilmoitusta.

Sisältö

1	Työmaageneraattorien turvaohjeet	8	2.3.7	Tyhjennystulpat ja täyttöaukot.....	18	3.3.2	Kaapelien laatu, vähimmäispoikkipinta-ala ja enimmäispituus.....	24
1.1	Johdanto	8	2.3.8	Vuotovapaa alusta.....	18	3.3.3	Kuorman kytkeminen.....	25
1.2	Yleiset turvaohjeet	9	2.4	Sähköiset ominaisuudet	19	4	Käyttöohjeet	26
1.3	Turvallisuus kuljetuksen ja asennuksen aikana	10	2.4.1	Ohjaus- ja mittaripaneelit.....	19	4.1	Ennen käynnistämistä	26
1.4	Turvallisuus käytön aikana	11	2.4.1.1	Ohjauspaneeli, jossa Qc1002™-säädin.....	19	4.2	Qc1002™:n käyttö ja asetus	26
1.5	Turvallisuus huollon ja korjaustöiden aikana	12	2.4.1.2	Ohjauspaneeli, jossa Qc2002™-säädin.....	20	4.2.1	Käynnistäminen.....	26
1.6	Työkaluturvallisuus	14	2.4.1.3	Ohjauspaneeli, jossa Qc1103™-säädin.....	20	4.2.2	Käytön aikana.....	27
1.7	Akkujen turvaohjeita	14	2.4.1.4	Ohjauspaneeli, jossa Qc2103™-säädin.....	21	4.2.3	Pysäyttäminen.....	27
2	Pääosat	15	2.4.2	Lähtöliitäntöjen kytkintaulu.....	22	4.2.4	Qc1002™:n asetus.....	28
2.1	Yleistä	15	2.4.3	Elektroninen nopeuden säätö.....	22	4.2.4.1	Painikkeiden ja LED-valojen toiminnot.....	28
2.2	Merkinnät	17	3	Asennus ja liitäntä	23	4.2.4.2	Qc1002™-valikot.....	28
2.3	Mekaaniset ominaisuudet	18	3.1	Nostaminen	23	4.2.4.3	Qc1002™-valikot.....	29
2.3.1	Moottori ja vaihtovirtalaturi.....	18	3.2	Asentaminen	23	4.2.4.4	Parametrituettelo.....	30
2.3.2	Jäähdytysjärjestelmä.....	18	3.2.1	Asennus sisätilaan.....	23	4.2.4.5	LOKI-lista.....	32
2.3.3	Turvalaitteet.....	18	3.2.2	Asennus ulos.....	23	4.2.4.6	Kaukokäynnistyksen käyttö.....	32
2.3.4	Kori.....	18	3.3	Generaattorin kytkeminen	24	4.3	Qc2002™:n käyttö ja asetus	33
2.3.5	Ohjauspaneeli.....	18	3.3.1	Varotoimet epälineaaristen ja herkkien kuormien osalta.....	24	4.3.1	Käynnistäminen.....	33
2.3.6	Tyyppikilpi ja sarjanumero.....	18				4.3.2	Käytön aikana.....	33
						4.3.3	Pysäyttäminen.....	34
						4.3.4	Qc2002™:n asetus.....	34

4.3.4.1	Painikkeiden ja LED-valojen toiminnot	34	5	Huolto	64	5.5.4.2	Suositus	75
4.3.4.2	Qc2002™-valikot	36	5.1	Huolto-ohjelma.....	64	5.5.4.3	Pölyloukun puhdistaminen.....	75
4.3.4.3	Qc2002™-valikot	36	5.1.1	Kunnossapito-ohjelman käyttö.....	68	5.5.4.4	Ilmansuodattimen elementin vaihtaminen	75
4.3.4.4	Parametriluettelo.....	39	5.1.2	Huoltosarjojen käyttö.....	68	5.5.5	Moottorin polttoaineen suodatinpanoksen vaihtaminen	76
4.3.4.5	LOKI-lista.....	43	5.2	Alhaisten kuormitusten esto	69	5.5.6	Huohottimen suodattimen vaihtaminen	76
4.4	Qc1103™:n käyttö ja asetus	44	5.3	Vaihtovirtalaturin huoltotoimenpiteet.....	70	5.6	Moottorin kulutustarvikkeiden laatuvaatimukset	77
4.4.1	Käynnistäminen	44	5.3.1	Vaihtovirtageneraattorin eristysvastuksen mittaaminen	70	5.6.1	Moottorin polttoaineen laatuvaatimukset	77
4.4.2	Käytön aikana	44	5.4	Moottorin huoltotoimenpiteet	70	5.6.2	Moottoriöljyn laatuvaatimukset.....	77
4.4.3	Pysäyttäminen.....	44	5.4.1	Moottoriöljyn määrän tarkastus.....	70	5.6.3	Moottorin jäähdytysnesteen laatuvaatimukset	76
4.4.4	Qc1103™:n asetus.....	45	5.4.2	Moottoriöljyn ja öljynsuodattimen vaihto.....	70			
4.4.4.1	Painikkeiden ja LED-valojen toiminnot	45	5.4.3	Jäähdytysnesteen tarkastus.....	71			
4.4.4.2	Qc1103™:n valikot	46	5.4.3.1	Jäähdytysnesteen kunnan valvonta.....	71	6	Tarkastukset ja vianetsintä	80
4.4.4.3	Käyntitilat.....	51	5.4.3.2	Jäähdytysnesteen lisääminen.....	71	6.1	Tarkastukset	80
4.4.4.4	Sovellustilat.....	51	5.4.3.3	Jäähdytysnesteen vaihtaminen	72	6.1.1	Volttimittarin P4 tarkistaminen	80
4.4.4.5	Parametriasetukset	51	5.5	Säädöt ja huoltotoimenpiteet.....	73	6.1.2	Ampeerimittarin P1, P2 ja P3 tarkastus.....	80
4.4.4.6	LOKI-luettelo.....	52	5.5.1	Jäähdyttimen puhdistus	73	6.2	Moottorin vianetsintä	80
4.5	Qc2103™:n käyttö ja asetus	53	5.5.2	Polttoainesäiliön puhdistus.....	73	6.3	Vaihtovirtageneraattorin vianetsintä	83
4.5.1	Käynnistäminen	53	5.5.3	Akun hoito.....	74	6.4	Ohjainhälytysten ratkaisu	84
4.5.2	Käytön aikana	53	5.5.3.1	Elektrolyytti.....	74	6.4.1	Qc1002™:n ja Qc2002™:n hälytykset ja korjaukset.....	84
4.5.3	Pysäyttäminen.....	54	5.5.3.2	Kuivaladatum akun aktivointi.....	74	6.4.1.1	Hälytysten yleiskatsaus.....	84
4.5.4	Qc2103™:n asetus.....	55	5.5.3.3	Akun uudelleen lataaminen.....	74	6.4.1.2	Virheluokat.....	85
4.5.4.1	Painikkeiden ja LED-valojen toiminnot	55	5.5.3.4	Tislattun veden täydennys.....	74	6.4.1.3	Hälytysten ratkaisu.....	85
4.5.4.2	Qc2103™:n valikot	56	5.5.3.5	Määräaikainen akkuhuolto	74			
4.5.4.3	Käyntitilat.....	61	5.5.4	Moottorin ilmansuodattimen huolto	75			
4.5.4.4	Sovellustilat.....	61	5.5.4.1	Pääosat.....	75			
4.5.4.5	Parametriasetukset	62						
4.5.4.6	LOKI-luettelo.....	63						

6.4.1	Qc1002™:n ja Qc2002™:n häilytykset ja korjaukset	84	9.3.7	Matala jännite (LV)	98
6.4.1.1	Häilytysten yleiskatsaus	84	9.3.8	IT-rele	99
6.4.1.2	Virheluokat.....	85	9.3.9	"Electricité de France" (EDF).....	100
6.4.1.3	Häilytysten ratkaisu.....	85	9.3.10	COSMOS™	100
7	Generaattorin säilytys.....	91	9.3.11	Virransiirtokotelo (PTB).....	101
7.1	Säilytys	91	9.4	Mekaanisten lisävarusteiden luettelo.....	102
7.2	Käyttöönoton valmistelutoimet varastoinnin jälkeen	91	9.5	Mekaanisten lisävarusteiden kuvaus.....	102
8	Hävittäminen.....	92	9.5.1	Integroitu kipinänsammutin	102
8.1	Yleistä	92	9.5.2	Erillisen polttoainesäiliön liitäntä (pikaliitännällä tai ilman)	102
8.2	Materiaalien hävittäminen.....	92	9.5.3	Kuljetusalusta (akseli, vetoaisa, hinaussilmukat).....	103
9	Saatavissa olevat lisävarusteet QAS 30- ja QAS 40-koneisiin	93	10	Tekniset tiedot	104
9.1	Sähkökaaviot.....	93	10.1	QAS 30 -yksiköiden tekniset tiedot.....	104
9.2	Sähköisten lisävarusteiden luettelo.....	93	10.2	QAS 40 -yksiköiden tekniset tiedot.....	110
9.3	Sähköisten lisävarusteiden kuvaus.....	93	10.3	Kansainvälisten yksiköiden muuntotaulukko.....	116
9.3.1	Automaattinen akkulaturi.....	93	10.4	Tyyppikilpi	116
9.3.2	Akkukytkin.....	95			
9.3.3	Moottorin jäähdytysnesteen lämmitin.....	95			
9.3.4	Lähtöliitännät (S).....	95			
9.3.5	Kaksoistaajuus (DF).....	96			
9.3.6	Kaksi jännitettä (2V)	96			

1 Työmaageneraattorien turvaohjeet

Turvaohjeet on luettava huolellisesti etukäteen ja niitä on noudatettava tarkoin generaattoria hinattaessa, nostettaessa, käytettäessä, huollettaessa ja korjattaessa.

1.1 Johdanto

Atlas Copcon tavoitteena on toimittaa asiakkailleen turvallisia, luotettavia ja tehokkaita tuotteita. Tuotteita kehitettäessä on otettu huomioon muun muassa seuraavat seikat:

- tuotteiden tarkoitettu ja odotettavissa oleva käyttö ja käyttöympäristö,
- tuotteita koskevat lait, säännökset ja määräykset,
- odotettavissa oleva käyttöikä, kun laite huolletaan asianmukaisesti,
- ohjekirjan tietojen ajantasaisuus.

Ennen kuin ryhdyt käsittelemään laitetta, lue sen ohjekirja. Ohjekirjassa on yksityiskohtaisten käyttöohjeiden lisäksi tietoa käyttöturvallisuudesta, ennaltaehkäisevästä kunnossapidosta yms. Säilytä ohjekirja aina laitteen sijaintipaikassa käyttöhenkilöstön saatavilla.

Tutustu myös moottorin ja mahdollisten muiden laitteiden turvaohjeisiin, jotka toimitetaan erikseen tai jotka on kiinnitetty laitteisiin tai yksikön osiin.

Tässä esitettävät turvaohjeet ovat yleisluontoisia eivätkä ne siksi sovellu kaikilta kohdin kaikkiin yksittäisiin laitteisiin.

Atlas Copcon laitteita saa käyttää, säätää, huoltaa tai korjata ainoastaan asiantunteva henkilöstö. Yrityksen johto on vastuussa siitä, että kukin työ annetaan asianmukaisen koulutuksen saaneen pätevän henkilön tehtäväksi.

Taitotaso 1: Koneenkäyttäjä

Koneenkäyttäjällä on koulutus laitteen kaikkien toimintojen käytössä painikkeiden avulla ja hän on perillä työturvallisuudesta.

Taitotaso 2: Koneasentaja

Koneasentajalla on sama laitteen käyttökoulutus kuin koneenkäyttäjällä. Lisäksi koneasentajalla on koulutus laitteen kunnossapitoon ja korjaukseen ohjekirjassa esitetyllä tavalla ja oikeus muuttaa ohjaus- ja turvajärjestelmien asetuksia. Koneasentaja ei käsittele sähköjärjestelmän jännitteisiä osia.

Taitotaso 3: Sähköasentaja

Sähköasentajalla on sekä koneenkäyttäjän että koneasentajan koulutus ja pätevyys. Lisäksi sähköasentaja saa korjata laitteen sisäisiä sähköjärjestelmän osia. Hän saa huoltaa myös sähköjärjestelmän jännitteisiä komponentteja.

Taitotaso 4: Valmistajan asiantuntija

Valmistajan asiantuntija on valmistajan tai tämän edustajan lähettämä asiantuntija, joka suorittaa erikoistaitoja vaativia korjaus- ja muutostöitä.

Yleensä on suositeltavaa, että konetta käyttää vain kaksi henkilöä. Jos koneenkäyttäjiä on enemmän, käyttöturvallisuus voi vaarantua. Ulkopuolisia ei saa päästää laitteen lähelle. Kaikki mahdolliset vaaratekijät on poistettava laitteen luota.

Atlas Copcon laitteita käsittelevien, käyttävien, huoltavien tai korjaavien henkilöiden on käytettävä turvallisia työtapoja ja noudatettava kaikkia tilanteeseen soveltuvia paikallisia turvallisuusmääräyksiä. Seuraavassa luetellaan tärkeimmät Atlas Copcon laitteita koskevat turvallisuusmääräykset ja ohjeet.

Turvaohjeiden laiminlyönti voi vaarantaa ihmisten, ympäristön tai laitteiden turvallisuutta:

- Sähköiset, mekaaniset tai kemialliset vaikutukset voivat vaarantaa ihmisten turvallisuutta.
- Öljyn, liuotteiden tai muiden aineiden vuodot voivat vaarantaa ympäristöä.
- Toimintahäiriöt voivat vaurioittaa laitteita.

Atlas Copco ei vastaa vahingoista, jotka aiheutuvat näiden turvaohjeiden laiminlyönnistä tai tavanomaisen varovaisuuden ja huolellisuuden laiminlyönnistä laitteen käsittelyn, käytön, huollon tai korjauksen yhteydessä, vaikka tätä ei olisi erikseen mainittu tässä ohjekirjassa.

Valmistaja ei vastaa vahingoista, jotka aiheutuvat muiden kuin alkuperäisten varaosien käytöstä tai laitteisiin ilman valmistajan kirjallista lupaa tehdyistä muutoksista tai lisäyksistä.

Jos jokin tämän ohjekirjan ohje eroaa paikallisista määräyksistä, on noudatettava sitä määräystä, joka on vaativampi.

Näitä turvaohjeita ei saa tulkita kehotukseksi, suositukseksi tai kannustukseksi rikkoa mitään tilanteeseen soveltuvaa lakia tai muuta säännöstä.

1.2 Yleiset turvaohjeet

- 1 Omistaja on vastuussa laitteen pitämisestä turvallisessa käyttökunnossa. Käyttöturvallisuutta vaarantavat tai puuttuvat osat ja varusteet tulee vaihtaa uusiin.
- 2 Työtä valvovan tai siitä vastuussa olevan henkilön on aina varmistettava, että koneiden ja laitteiden kaikkia käyttö- ja huolto-ohjeita noudatetaan tarkasti ja että koneet kaikkine lisävarusteineen ja turvalaitteineen sekä niitä hyväkseen käyttävät laitteet ovat hyvässä kunnossa, että ne eivät kulu epänormaalisti, niitä ei väärinkäytetä eikä niihin tehdä asiattomia muutoksia.
- 3 Jos jokin koneen sisäinen osa ylikuumentaa tai tätä epäillään, kone on pysäytettävä. Huoltoluukkuja ei saa avata, ennen kuin kone on jäähtynyt riittävästi, koska öljyhöyry saattaa syttyä joutuessaan kosketuksiin ilman kanssa.

- 4 Normaaliit käyttöarvot (paineet, lämpötilat, nopeudet, yms.) on merkittävä pysyvästi näkyviin.
- 5 Laitetta saa käyttää vain sille tarkoitettuun tehtävään sallittujen käyttöarvojen (paineen, lämpötilan, nopeuksien yms.) puitteissa.
- 6 Kone ja varusteet on pidettävä mahdollisimman puhtaina öljystä, pölystä ja muusta liasta.
- 7 Käyttölämpötilan nousun estämiseksi lämpöä siirtävät pinnat (jäähdyttimen rivit, välijäähdyttimet, vesivaipat, yms.) on tarkastettava ja puhdistettava säännöllisesti. Katso ohjeet huolto-ohjelmasta.
- 8 Kaikki säätö- ja turvalaitteet on huollettava tarkkaan asianmukaisen toiminnan varmistamiseksi. Niitä ei saa poistaa käytöstä.
- 9 Paine- ja lämpömittareiden tarkkuus on tarkastettava säännöllisesti. Mittari on vaihdettava, jos sen tarkkuus ei ole hyväksyttävien toleranssien rajoissa.
- 10 Turvalaitteet on testattava ohjekirjassa olevan huolto-ohjelman mukaisesti niiden toimintakunnon varmistamiseksi.
- 11 Laitteessa ja informaatiotarroissa olevia merkintöjä on noudatettava.
- 12 Jos turvatarrat vahingoittuvat tai irtoavat, ne on käyttöturvallisuuden takaamiseksi vaihdettava uusiin.
- 13 Työkentelyalue on pidettävä siistinä. Epäjärjestys suurentaa tapaturmien vaaraa.

- 14 Laitteella työskenneltäessä on käytettävä henkilökohtaisia suojaamia. Työn laadusta riippuen on käytettävä: suojalaseja, kuulonsuojaimia, suojakypärää (jossa silmäsuojain), turvakäsineitä, suojavaatetusta tai turvakengkiä. Pitkiä hiuksia ei saa pitää vapaina (pitkät hiukset on suojattava verkolla). Väljien vaatteiden ja korujen käyttöä on vältettävä.
- 15 Palontorjuntaohjeita on noudatettava. Poltonestettä, öljyä ja pakkasnestettä on käsiteltävä varovasti, koska ne syttyvät helposti. Tupakointi ja avotuli on kielletty käsiteltäessä näitä aineita. Sammutin on pidettävä lähetyvillä.
- 16a **Työmaageneraattorit (joissa maadoituspuikko):**
Generaattori ja kuorma on maadoitettava asianmukaisesti.
- 16b **Työmaa-IT-generaattorit:**
Huom.: Tämä generaattori on tarkoitettu pelkästään vaihtovirran syöttöön IT-verkkoihin.
Kuorma on maadoitettava asianmukaisesti.

1.3 Turvallisuus kuljetuksen ja asennuksen aikana

Ennen kuin laitetta nostetaan, kaikki irralliset ja saranoidut osat, kuten luukut ja vetoaisa, on kiinnitettävä turvallisesti.

Älä kiinnitä vaijereita, ketjuja tai köysiä suoraan nostosilmukkaan. Käytä paikallisten turvallisuusmääräysten mukaista nostokoukkuja tai sakkelia. Varo ettei nostovaijereihin, ketjuihin tai köysiin synny teräviä taitteita.

Laitetta ei saa nostaa helikopterilla.

Riippuvan taakan alle meneminen on ankarasti kielletty. Laitetta ei saa nostaa ihmisten tai asuinrakennusten yli. Noston aikana kiihdytys ja hidastus on pidettävä turvallisissa rajoissa.

1 Ennen yksikön hinausta:

- Tarkasta vetoaisa, jarrujärjestelmä ja vetosilmukka. Tarkasta myös hinaavan ajoneuvon vetokytkin.
- Tarkasta hinaavan ajoneuvon veto- ja jarrutuskyky.
- Tarkasta, että vetoaisa, nokkapyörä tai tukijalka on lukittu kunnolla yläasentoon.
- Varmista, että hinaussilmukka pääsee vapaasti kääntymään koukussa.
- Tarkasta, että pyörät ovat kunnolla kiinni, renkaat ovat hyväkuntoiset ja rengaspaine on oikea.
- Kytke merkivalojen kaapeli, tarkasta kaikki valot ja kytke paineilmajarrujen kytkimet.
- Kiinnitä yksikön irtoamisen estävä turvavaijeri tai turvaketju hinaavaan ajoneuvoon.
- Ota pois mahdolliset vierintäesteet ja vapauta seisontajarru.

- 2 Käytä hinausajoneuvoa, jonka vetokyky on riittävän suuri. Katso lisätietoja hinausajoneuvon ohjekirjoista.
- 3 Jos laitetta aiotaan peruuttaa hinausajoneuvon avulla, törmäysjarrumekanismi on vapautettava (ellei mekanismi ole automaattinen).
- 4 Jos muuta kuin perävaunuyksikköä kuljetetaan kuorma-autolla, kiinnitä se rakseilla kuorma-autoon haarukkatrukkirei'istä, edessä ja takana olevista rungon rei'istä tai nostopuomista. Vahinkojen välttämiseksi älä koskaan laita rakseja yksikön katon pinnalle.
- 5 Laitetta hinattaessa ei saa ylittää sen suurinta sallittua hinausnopeutta. (Myös paikalliset määräykset on otettava huomioon).
- 6 Sijoita laite vaakasuoralle alustalle ja kytke seisontajarru, ennen kuin irrotat laitteen hinausajoneuvosta. Irrota turvavaijeri tai turvaketju. Jos laitteessa ei ole seisontajarrua tai nokkapyörää, varmista paikallaan pysyminen asettamalla vierintäesteet pyörien eteen ja/tai taakse. Jos vetoaisa voidaan nostaa pystyasentoon, on käytettävä lukitsinta. Lukitsin on pidettävä hyvässä kunnossa.
- 7 Raskaiden osien nostossa on käytettävä nostokyyvyltään riittävää nostolaitetta, joka on testattu ja hyväksytty paikallisten määräysten mukaisesti.
- 8 Nostokoukkuja, nostosilmukoita, sakkelleita yms. ei saa taivuttaa, ja niitä saa kuormittaa vain niille tarkoitetun kuormitusakselin suunnassa. Nostolaitteiden nostokyky pienenee, jos nostovoima ei ole kuormitusakselin suuntainen.
- 9 Turvallisuuden ja nostolaitteiden parhaan mahdollisen tehon takaamiseksi kaikki nosto-osat on pidettävä mahdollisimman kohtisuorassa.

Tarvittaessa nostolaitteen ja taakan välissä on käytettävä nostopuomia.

- 10 Taakkaa ei saa jättää riippumaan nostolaitteeseen.
- 11 Nostolaitte on sijoitettava siten, että taakka voidaan nostaa pystysuoraan. Jos tämä ei ole mahdollista, taakan heiluminen on estettävä esimerkiksi käyttämällä kahta nostolaitetta, joista kumpikin nostaa taakkaa samassa kulmassa, joka on enintään 30° pystyasentoon nähden.
- 12 Laitetta ei tule sijoittaa seinien lähelle. Varmista mahdollisimman tarkkaan, ettei moottorin ja käytettävän koneen jäähdytysjärjestelmistä tuleva kuuma ilma pääse kiertämään takaisin laitteeseen. Jos kuumaa ilmaa pääsee moottorin tai käytettävän koneen jäähdytystuulettimen, seurauksena voi olla laitteen ylikuumentuminen. Jos kuumaa ilmaa sekoittuu moottorin palamisilmaan, moottorin teho pienenee.
- 13 Generaattorit on asetettava tasaiselle, tukevalle lattialle puhtaaseen paikkaan, jossa on riittävä ilmanvaihto. Jos lattia ei ole vaakasuora tai jos sen kaltevuus voi vaihdella, ota yhteys Atlas Copcoon.
- 14 Sähköliitännät on tehtävä paikallisten määräysten mukaisesti. Koneet on maadoitettava ja suojattava oikosuluilta varokkeilla tai katkaisijoilla.
- 15 Generaattorin napoja ei saa yhdistää laitteistoon, joka on kytketty myös yleiseen sähköverkkoon.
- 16 Ennen kuorman kytkemistä on vastaava katkaisija kytkettävä pois päältä ja tarkastettava, että taajuus, jännite, virta ja tehokerroin vastaavat generaattorin mitoitusarvoja.
- 17 Ennen laitteen kuljettamista kaikki katkaisijat on kytkettävä pois päältä.

1.4 Turvallisuus käytön aikana

- 1 Jos laitetta on käytettävä palovaarallisessa ympäristössä, moottorin kaikki pakoputket on varustettava kipinänsammuttimella palovaaran aiheuttavien kipinäiden varalta.
- 2 Pakokaasu sisältää hengenvaarallista hiilimonoksidia (häkää). Jos laitetta käytetään suljetussa tilassa, pakokaasu on johdettava ulkoilmaan sopivankokoisella putkella. Tästä ei saa aiheutua moottorille ylimääräistä vastapainetta. Asenna tarvittaessa poistoimuri. Noudata kaikkia paikallisia määräyksiä.
Varmista, että laite saa riittävästi imuilmaa. Asenna tarvittaessa ylimääräiset ilmanimuputket.
- 3 Jos laitetta käytetään pölyisessä ympäristössä, sijoita laite siten, ettei tuuli tuo pölyä laitetta kohti. Puhdas käyttöympäristö pidentää huomattavasti imuilmansuodattimien ja jäähdyttimien kennostojen puhdistusvälejä.
- 4 Älä koskaan irrota jäähdytysvesijärjestelmän täyttötulppaa moottorin ollessa kuuma. Odota, kunnes moottori on jäähtynyt riittävästi.
- 5 Älä koskaan lisää polttoainetta laitteen käydessä, ellei Atlas Copcon ohjekirjassa (AIB) nimenomaan kehoteta tekemään näin. Älä tuo polttoainetta kuumien osien, kuten ulostuloputkien tai moottorin pakoputken, lähelle. Älä tupakoi polttoaineen täytön aikana. Käytettäessä automaattista täyttöpumppua laitteeseen on kytkettävä maadoitusjohto staattisen sähkönsä poistamiseksi. Korjaa öljy, polttoaine, jäähdytysneste ja pesuaineet sekä roiskeet pois laitteen päältä ja ympäriltä.

- 6 Käytön aikana laitteen kaikkien luukkujen on oltava kiinni, jotta jäähdytysilman kulku laitteen sisällä ei häiriinny eikä äänenvaimennus heikkene. Luukku voidaan avata vain lyhyeksi ajaksi esimerkiksi tarkastusta tai säätöä varten.
- 7 Laite on huollettava säännöllisesti huolto-ohjelman mukaisesti.
- 8 Kaikki pyörivät tai muuten liikkuvat osat, joissa ei ole muuta suojausta ja jotka voivat aiheuttaa vaaratilanteita, on suojattu kiinteillä suojuksilla. Jos jokin suojuksen osat irrotettu, laitetta ei saa käynnistää, ennen kuin suojuksen osat on kiinnitetty takaisin paikalleen.
- 9 Vähäinenkin melu voi aiheuttaa ärtymistä ja häiriöitä, jotka voivat aikaa myöten johtaa vakaviin hermostovaurioihin.
Jos äänenpainetaso henkilöstön normaalilla oleskelualueella ylittää tietyn tason, on ryhdyttävä seuraavassa esitettäviin toimenpiteisiin:
 - alle 70 dB(A): toimenpiteitä ei tarvita.
 - yli 70 dB(A): tilassa jatkuvasti oleskeleville on annettava kuulonsuojaimet.
 - alle 85 dB(A): tilassa satunnaisesti lyhyen aikaa oleskelevien henkilöiden osalta ei tarvitse ryhtyä suojatoimiin.
 - yli 85 dB(A): tila on luokiteltava meluvaaralliseksi alueeksi ja kaikkien sisäänkäyntien luo on asennettava kiinteät varoitukset, joissa myös tilaan suhteellisen lyhyeksi aikaa tulevia henkilöitä kehoitetaan käyttämään kuulonsuojaimia.
 - yli 95 dB(A): sisäänkäyntien luona oleviin varoituksiin lisätään suositus, että myös tilassa satunnaisesti käyvät henkilöt käyttäisivät kuulonsuojaimia.

- yli 105 dB(A): saatavilla on oltava erityisiä kuulonsuojaimia, jotka on tarkoitettu tämäntasoiselle ja spektrikoostumukseltaan tällaiselle melulle. Kaikkien sisäänkäyntien luona on oltava tätä koskeva varoitus.
- 10 Yksikössä on osia, joiden lämpötila voi olla yli 80 °C (176 °F) ja joita henkilöstö voi vahingossa koskettaa avatessaan konetta käytön aikana tai heti sen jälkeen. Näitä osia suojaavaa eristystä tai suojuksia ei saa irrottaa, ennen kuin osat ovat riittävästi jäähtyneet, ja ne on asennettava takaisin ennen koneen käyttöä. Koska on mahdotonta eristää tai suojata kaikkia kuumia osia (kuten pakosarjaa ja pakoturbiinia), on käyttäjän/huoltoinsinööriin aina varottava koskettamasta kuumia osia avatessaan koneen oven.
 - 11 Laitetta ei saa koskaan käyttää paikassa, jossa laitteeseen voi päästä syttyviä tai myrkyllisiä höyryjä.
 - 12 Jos työprosessissa syntyy höyry-, pöly- tai tärinävaaroja tms., henkilövahinkojen vaara on estettävä.
 - 13 Käytettäessä paineilmaa tai inerttiä (reagoimatonta) kaasua laitteiden puhdistukseen työssä on noudatettava varovaisuutta ja sekä työn tekijän että muiden lähellä olevien henkilöiden on käytettävä asianmukaisia suojaamia, ainakin suojalaseja. Älä suuntaa paineilman tai inertin kaasun virtaa ihoosi tai muita ihmisiä kohti. Älä puhdistaa vaatteita paineilmalla tai inertillä kaasulla.
 - 14 Jos puhdistat osia puhdistusliuksella, huolehdi riittävästi ilmanvaihdosta ja käytä asianmukaisia suojaamia, kuten suodatusuojainta, suojalaseja, kumiesiliinaa, kumikäsineitä jne.

- 15 Turvakenkien tulisi olla pakollisia kaikissa työtiloissa, ja jos paikalla on pienikin putoavien esineiden vaara, suojakypärän käytön tulisi olla pakollista.
- 16 Jos paikalla on haitallisten kaasujen tai höyryjen tai haitallisen pölyn hengitysvaara, hengityselimet on suojattava ja vaaran luonteesta riippuen mahdollisesti myös silmät ja iho.
- 17 Muista, että jos paikalla on näkyvää pölyä, siellä on lähes varmasti myös pienempiä, näkymättömiä hiukkasia. Jos pölyä ei ole näkyvässä, tämä ei kuitenkaan merkitse sitä, ettei ilmassa voisi olla vaarallista näkymätöntä pölyä.
- 18 Generaattorin käytössä ei saa koskaan ylittää teknisissä tiedoissa ilmoitettuja käyttöarvoja. Pitkäaikaista käyttöä kuormittamattomana tulee välttää.
- 19 Generaattoria ei saa käyttää kosteassa ympäristössä. Liiallinen kosteus heikentää generaattorin eristystä.
- 20 Sähkö- tai muita kaappeja tai muita laitteita ei saa avata jännitteen ollessa kytketty. Jos avaaminen on välttämätöntä esim. mittausten, testien tai säätöjen takia, työn saa tehdä vain pätevä sähköasentaja. Työssä on käytettävä asianmukaisia työkaluja ja varmistettava, että työntekijä on suojautunut sähkön aiheuttamilta vaaroilta.
- 21 Sähköliittimiin ei saa koskea koneen käydessä.
- 22 Jos käytön aikana ilmenee jotakin epätavallista, esim. voimakasta värinää, melua, hajua tms., virrankatkaisimet on asetettava auki-asentoon ja moottori on pysäytettävä. Häiriön syy on poistettava ennen uudelleenkäynnistystä.
- 23 Sähköjohdot on tarkastettava säännöllisesti. Vahingoittuneet johdot ja liian löysälle jätetyt liitokset voivat aiheuttaa sähköiskuja. Jos tarkastuksessa havaitaan vahingoittuneita johtoja tai muita vaaratekijöitä, virrankatkaisimet on asetettava auki-asentoon ja moottori on pysäytettävä. Vahingoittuneet johdot on vaihdettava ja vaaratekijät eliminoitava ennen uudelleenkäynnistystä. Varmista, että kaikki sähköjärjestelmän liitokset on kiristetty kunnolla.
- 24 Generaattoria ei saa ylikuormittaa. Generaattorissa on ylikuormitukselta suojaaavat virrankatkaisimet. Jos katkaisija on lauennut, laukeamisen aiheuttanutta kuormaa on pienennettävä ennen uudelleenkäynnistystä.
- 25 Jos generaattoria käytetään sähköverkon varajärjestelmänä, generaattoria ei saa käyttää ilman ohjausjärjestelmää, joka kytkee sen automaattisesti irti verkosta verkkovirran palautuessa.
- 26 Generaattorin napojen kantta ei saa irrottaa käytön aikana. Ennen johtojen kytkentää tai irrotusta kuorma ja katkaisijat on kytkettävä pois päältä, kone on pysäytettävä ja on varmistettava, ettei sitä voida käynnistää tahattomasti eikä virtapiirissä ole jäännösjännitettä.
- 27 Generaattorin pitkäaikainen käyttö pienellä kuormalla lyhentää sen käyttöikää.
- 28 Kun generaattoria käytetään kauko-ohjaus- tai automaattisessa tilassa, on noudatettava kaikkia tilanteeseen soveltuvia paikallisia lainsäädäntöjä.

1.5 Turvallisuus huollon ja korjaustöiden aikana

Huolto-, korjaus- ja peruskorjaustöitä saa suorittaa ainoastaan riittävän koulutuksen saanut henkilöstö. Tarvittaessa työ on tehtävä pätevän henkilön valvonnassa.

- 1 Käytä kunnossapito- ja korjaustöissä aina sopivia ja hyväkuntoisia työkaluja.
- 2 Vaihto-osina saa käyttää vain alkuperäisiä Atlas Copcon varaosia.
- 3 Rutiinitarkkailua lukuun ottamatta mitään huoltotöitä ei saa tehdä laitteen käydessä. Varmista, ettei laitetta voida käynnistää vahingossa. Käynnistyslaitteistoon on lisäksi kiinnitettävä varoitus, jossa lukee esimerkiksi ”Työ kesken, käynnistys kielletty”.
Polttomoottorikäyttöisissä laitteissa akun johdot on irrotettava ja akku on otettava pois tai sen navat on peitettävä eristävillä suojatulvilla.
Sähkökäyttöisten yksiköiden pääkytkin on lukittava auki-asentoon ja varokkeet on irrotettava. Varokerasiaan tai pääkytkimeen on kiinnitettävä varoitus, jossa lukee esimerkiksi ”Työ kesken, jännitteen kytkeminen kielletty”.
- 4 Ennen kuin moottoria tai koneen muita osia ryhdytään purkamaan tai aloitetaan laajat korjaustyöt, on varmistettava, että liikkuvat osat eivät pääse vierimään tai liikkumaan muulla tavalla.

- 5 Varmista, ettei koneeseen tai sen päälle jää työkaluja, irttonaisia osia tai riepua. Älä päästä väljiä vaatteita tai riepua lähelle moottorin ilmanmuaukkoa.
- 6 Älä käytä syttyviä liuotteita (palovaara) puhdistuksessa.
- 7 Suojaudu puhdistusnesteiden myrkyllisiltä höyryiltä.
- 8 Älä käytä koneen osia kiipeilytukina.
- 9 Noudata huolto- ja korjaustöissä ehdotonta puhtausta. Suojaa osat ja avoimet aukot puhtaalla kankaalla, paperilla tai teipillä.
- 10 Älä hitsaa tai tee muita töitä, joihin liittyy kuumuutta, lähellä polttoaine- tai öljyjärjestelmää. Ennen tällaisten töiden aloittamista polttoaine- ja öljysäiliöt on puhdistettava perusteellisesti esimerkiksi höyryllä. Paineastioita ei saa koskaan hitsata eikä niihin saa tehdä mitään muutoksia. Irrota vaihtovirtalaturin johdot kaarihitsauksen ajaksi.
- 11 Tue vetoaisa ja akseli(t) tukevasti, jos työskentelet laitteen alla tai irrotat pyörää. Älä jätä laitetta pelkän tunkin varaan.
- 12 Älä poista äänieristysmateriaalia tai tee siihen muutoksia. Estä epäpuhtauksien ja nesteiden, kuten polttoaineen, öljyn ja puhdistusaineiden, joutuminen äänieristeeseen. Jos äänieristysmateriaali on vahingoittunut, vaihda se, jottei äänenpainetaso nouse.
- 13 Käytä ainoastaan Atlas Copcon tai koneen valmistajan suosittelemia tai hyväksymiä voiteluöljyjä ja rasvoja. Varmista, että valitut voiteluaineet täyttävät kaikki niihin sovellettavat turvallisuusmääräykset, etenkin mitä räjähdys- ja palovaarallisuuteen sekä hajoamisen ja haitallisten kaasujen kehittymisen mahdollisuuteen tulee. Älä koskaan sekoita synteettisiä öljyjä ja mineraaliöljyjä keskenään.
- 14 Suojaa moottori, vaihtovirtalaturi, imuilmansuodatin sekä sähkö- ja säätölaitteet ym. kosteudelta höyrypesun yms. ajaksi.
- 15 Ennen kuin koneella ryhdytään suorittamaan töitä, joihin liittyy kuumuutta, avotulta tai kipinöintiä, ympäröivät osat on suojattava palamattomalla materiaalilla.
- 16 Tarkastettaessa koneen sisäosia ei saa käyttää valonlähdettä, jossa on avotuli.
- 17 Kun korjaustyöt ovat valmiit, mäntäkonetta on pyöritettävä kammella vähintään yksi kierros ja roottorikonetta useita kierroksia, jotta voidaan varmistua siitä, että kone ja käyttölaiteisto liikkuvat vapaasti ilman mekaanisia häiriöitä. Varmista, että öljypumppu ja tuuletin toimivat oikein tarkastamalla sähkömoottorin pyörimissuunta, kun konetta käynnistetään ensimmäistä kertaa tai kun sähköliitännöihin tai kytkinlaitteisiin on tehty muutoksia.
- 18 Kaikki huolto- ja korjaustyöt on merkittävä käyttöpäiväkirjaan. Korjausten toistuvuus ja laatu voivat olla merkinä käyttöturvallisuuden heikentymisestä.
- 19 Jos töiden, esim. kutistussovituksen, aikana on käsiteltävä kuumia osia, on käytettävä erityisiä lämmönsuojakäsitteitä ja tarvittaessa muita henkilökohtaisia suojaimia.
- 20 Käytettäessä patruunatyypistä hengityksensuojainta on varmistettava, että patruuna on oikeantyyppinen eikä sen sallittua käyttöaikaa ole ylitetty.
- 21 Ympäristölle haitalliset aineet, kuten öljy, liuotteet yms., on hävitettävä turvallisella tavalla.
- 22 Ennen kuin generaattori otetaan käyttöön huollon tai korjauksen jälkeen, se on koekäytettävä. Koekäytön aikana on tarkastettava, että vaihtovirtantuotto on asianmukaista ja että hallintalaitteet ja pysäytyslaitteet toimivat kunnolla.

1.6 Työkaluturvallisuus

Käytä kuhunkin työhön oikeaa työkalua. Monet tapaturmat voidaan välttää, kun työkaluja käytetään oikein, niiden rajoitukset tunnetaan eikä unohdeta tervettä järkeä.

Erikoistöihin on saatavana erikoistyökaluja, joita tulee käyttää, milloin niitä suositellaan. Erikoistyökalujen käytöllä säästetään aikaa ja estetään osien vahingoittuminen.

1.7 Akkujen turvaohjeita

Akkuja huollettaessa on aina käytettävä suojavaatetusta ja suojalaseja.

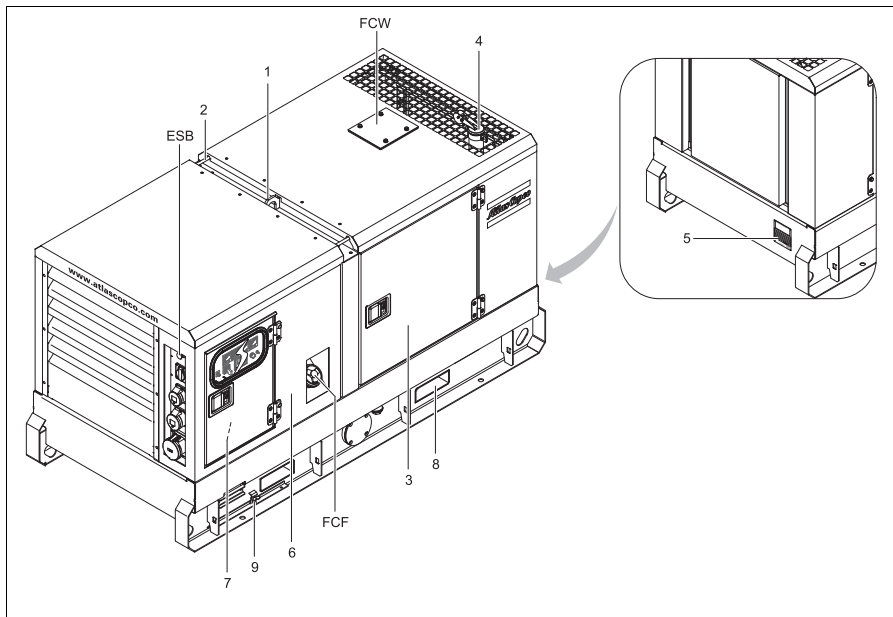
- 1 Akkuhappona käytetään rikkihappoliuosta, joka on erittäin vaarallista silmille. Iholla rikkihappo voi aiheuttaa palovammoja. Tämän vuoksi akkujen käsittelyssä esim. varaustilaa tarkistettaessa on oltava varovainen.
- 2 Akun varaamiseen käytettävään paikkaan on laitettava kyltti, jossa kielletään avotulen käyttö ja tupakointi.
- 3 Akkuja varattaessa akkukennoissa muodostuu herkästi räjähtävää kaasuseosta, jota saattaa päästä ulos sulkutulppien ilmareikien kautta. Tällöin akun ympäristö voi muodostua räjähdysherkäksi, jos tuuletus ei ole riittävä. Räjähdysherkkä tila saattaa säilyä akussa ja sen ympärillä useita tunteja akun lataamisesta. Siksi on tärkeää, että:
 - ladattavien tai äskettäin ladattujen akkujen lähellä ei tupakoida
 - virtapiiriä ei katkaista irrottamalla akun kaapelikenkä, koska silloin esiintyy usein kipinöintiä.

- 4 Kytettäessä lisäakku (AB) rinnan kompressoriakun (CB) kanssa apukaapelein, kytke lisäakun (+)-napa kompressoriakun (+)-napaan ja sitten kompressoriakun (-)-napa kompressorin runkoon. Irtykytkentä tehdään päinvastaisessa järjestyksessä.

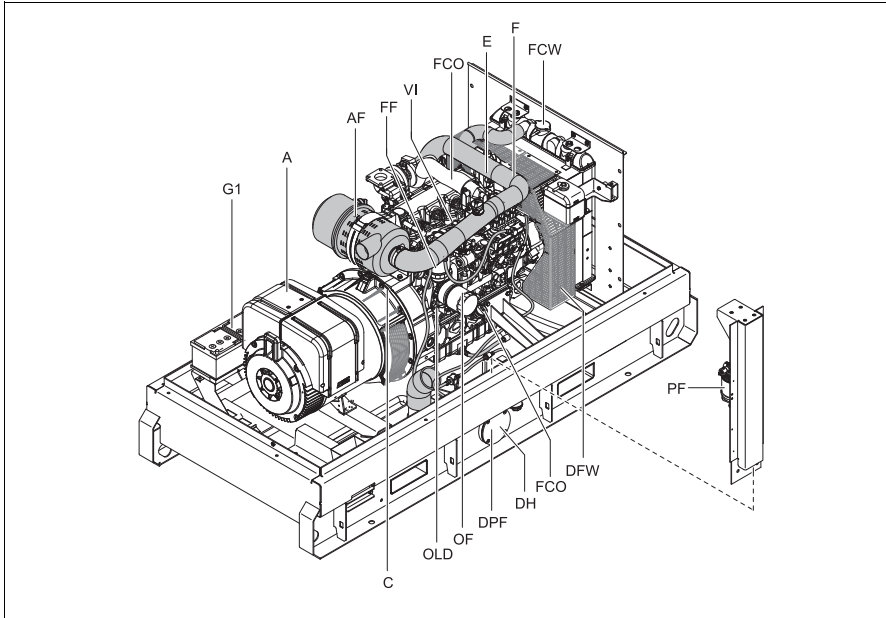
2 Pääosat

2.1 Yleistä

QAS 30 ja QAS 40 ovat vaihtovirtageneraattoreita, jotka soveltuvat jatkuvaan käyttöön kohteisiin, joissa sähköä ei muuten ole saatavilla tai varavoimaksi sähkökatkosten varalta. Generaattorit toimivat taajuudella 50/60 Hz ja jännitteellä 230/240 V vaihe-nollajohdin-tilassa ja 400/480 V vaihe-vaihe-tilassa. QAS 30 ja QAS 40 -generaattoreiden käyttölaitteena on nestejäähdytteinen KUBOTA-dieselmoottori. Generaattorin pääosat ilmenevät alla olevasta kaaviosta.



- | | |
|-----|---|
| 1 | Nostupuomi |
| 2 | Ohjaintanko |
| 3 | Huolto-ovi |
| 4 | Pakokaasujen poisto |
| 5 | Tyyppikilpi |
| 6 | Ovi, pääsy ohjaus- ja mittaripaneelille |
| 7 | Lähtöliitäntöjen kytkentälevy |
| 8 | Aukko haarukkatrukkia varten |
| 9 | Maadoitustanko |
| ESB | Hätäpysäytyspainike |
| FCF | Polttoaineen täyttöaukko |
| FCW | Jäähdytysnesteen täyttöaukon kansi |



A	Vaihtovirtalaturi
AF	Ilmansuodatin
C	Kytkin
DFO	Moottoriöljyn tyhjennysletku
DFW	Jäähdytysnesteen laskuletku
DH	Tyhjennys- ja huoltoaukko
DPF	Polttoaineen laskutulppa
E	Moottori
F	Tuuletin
FCO	Moottoriöljyn täyttöaukon kansi
FCW	Jäähdytysnesteen täyttöaukon kansi
FF	Polttoainesuodatin
G1	Akku
OF	Öljynsuodatin
OLD	Moottoriöljyn mittatikku
PF	Polttoaineen esisuodatin
VI	Alipaineen ilmaisin

2.2 Merkinntät

Merkinnöissä on ohjeita ja tietoja. Niissä varoitetaan myös vaaroista. Käsitteilyn helpottamiseksi ja turvallisuuden takia on kaikki merkinntät pidettävä luettavassa kunnossa ja vaurioituneet tai puuttuvat on vaihdettava. Vaihdettavia merkinntöjä saa tehtaalta.

Seuraavassa on lyhyt kuvaus generaattorissa olevista merkinntöistä. Merkinntöjen tarkka sijainti löytyy generaattorin varaosakäsikirjasta.



Osoittaa sähköiskuvaaraa. Näillä symboleilla merkityt osastoja saavat avata vain koulutetut tai toimintaohjeet saaneet henkilöt.



Tarkoittaa, että moottorin pakokaasu on kuumaa ja haitallista kaasua, joka on hengitettynä myrkyllistä. Huolehdi aina, että laitetta käytetään ulkona tai hyvin tuuletetussa tilassa.



Tarkoittaa, että näiden osien lämpötila saattaa nousta hyvin korkeaksi laitteen käydessä (mm. moottori, jäähdytin jne.). Ennen kuin kosket näihin osiin, varmista että ne ovat jäähtyneet.



Osoittaa äänenpainetasoa direktiivin 2000/14/EY mukaisesti (muodossa dB (A)).



Tarkoittaa, että ohjaustankoja ei saa käyttää generaattorin nostamiseen. Nosta generaattoria aina katolla olevasta nostosilmukasta.



Esittää generaattorin nostokohtaa.



Käytä ainoastaan dieselöljyä.



Kuvaa moottoriöljyn laskuaukkoa.



Kuvaa jäähdytysnesteen tyhjennysaukkoa.



Kuvaa polttoaineen tyhjennysaukkoa.



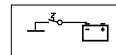
Käytä vain PAROIL E -öljyä.



Kuvaa generaattorin eri maadoitusliitäntöjä.



Tarkoittaa, että generaattoria ei saa pestä korkeapainesuihkulla.



Kuvaa akkukykintä.



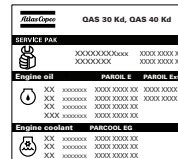
Tarkoittaa, että yksikkö voi käynnistyä automaattisesti ja että ennen käyttöä on luettava ohjekirja.



Lue käyttöohjekirja ennen nostosilmukan käyttöä.



Esittää 3-tieventtiiliä.



Tarkoittaa eri huoltopakettien ja moottoriöljyn osanumeroita. Näitä osia voi tilata tehtaalta.

2.3 Mekaaniset ominaisuudet

Tässä luvussa kuvatut mekaaniset ominaisuudet ovat generaattorissa vakiona. Katso kaikki muut mekaaniset ominaisuudet "Mekaanisten lisävarusteiden luettelo" sivulla 102.

2.3.1 Moottori ja vaihtovirtalaturi

Vaihtovirtalaturin käyttölaitteena on nestejäähdytetty dieselmoottori. Moottorin tehonvälitys tapahtuu suoralla levykytkimellä.

Generaattorissa on erillisellä jännitteensäätimellä varustettu yksilaakerinen vaihtovirtalaturi.

Harjattomassa synkronigeneraattorissa on IP23-koteloitu H-luokan roottori- ja staattorikäämit.

2.3.2 Jäähdytysjärjestelmä

Moottorissa on vedenjäähdytin. Moottorin käyttämä tuuletin synnyttää jäähdytysilman.

2.3.3 Turvalaitteet

Moottorissa on pysäytyskytkimet alhaista öljynpainetta ja korkeaa jäähdytysnesteen lämpötilaa varten.

2.3.4 Kori

Generaattorin, moottorin, jäähdytysjärjestelmän jne. ympärillä on äänieristetty kori, jonka sivuilla on avattavat ovet (ja huoltoluukut).

Generaattori voidaan nostaa runkorakenteeseen (katto) integroidusta nostokorvakkeesta. Haarukkatrukilla tapahtuvaa QAS 30-40:n nostoa varten rungossa on nelikulmaiset aukot.

Generaattorin maadoitusliittimeen yhdistetty maadoitustanko on rungon pohjassa ja siihen pääsee ulkopuolelta käsiksi.

2.3.5 Ohjauspaneeli

Voltti- ja ampeerimittarit, ohjauskytkimen jne. sisältävä ohjaustaulu sijaitsee keskellä takapäässä.

2.3.6 Tyypikilpi ja sarjanumero

Generaattorissa on tyypikilpi, johon on merkitty tuotekoodi, yksikkönumero ja teho (katso "Tyypikilpi" sivulla 116).

Sarjanumero sijaitsee rungon oikeassa etusivussa.

2.3.7 Tyhjennystulpat ja täyttöaukot

Moottoriöljyn ja jäähdytysnesteen tyhjennysaukot sekä polttoaineen tulppa sijaitsevat rungossa, jossa ovat myös vastaavat merkinnät. Polttoaineen tyhjennystulppa sijaitsee edessä, muut huoltopuolella.

Moottoriöljyn laskuletku voidaan vetää laskuaukosta generaattorin ulkopuolelle.



Tyhjennysaukkoa voidaan myös käyttää hyväksi ulkopuolisen polttoainesäiliön liittämiseksi. Liitettäessä ulkopuolista polttoainesäiliötä on käytettävä 3-tieventtileitä. Lisätietoja on kohdassa Erillisen polttoainesäiliön liitäntä (pikaliitännällä tai ilman).

Moottorin jäähdytysnesteen täyttöaukkoon päästään käsiksi katossa olevan aukon kautta. Polttoaineen täyttöaukko on sivulevyssä.

2.3.8 Vuotovapaa alusta

Vuotovapaa alusta, jossa on haarukkatrukkia varten aukot, mahdollistaa generaattorin helpon siirtämisen. Se estää moottorin nesteiden tahattoman vuotamisen ja auttaa näin ollen ympäristönsuojelua.

Vuotava neste voidaan poistaa tyhjennysaukkojen kautta, joita suojaavat tyhjennystulpat. Kiristä tulpat kunnolla ja tarkasta, onko vuotoja. Kun vuotavia nesteitä poistetaan, on noudatettava kaikkia tilanteeseen soveltuvia paikallisia lainsäädäntöjä.

2.4 Sähköiset ominaisuudet

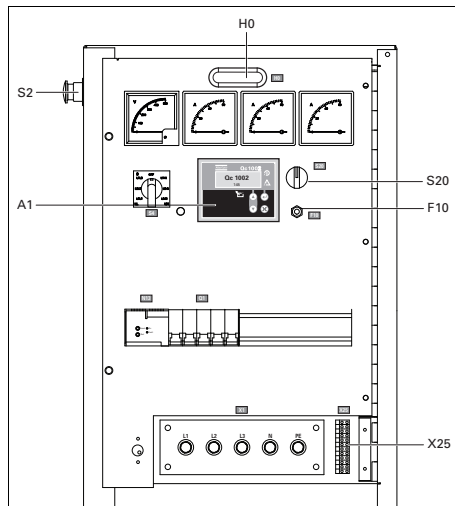
Tässä luvussa kuvatut sähköiset ominaisuudet ovat generaattorissa vakiona. Katso kaikki muut mekaaniset ominaisuudet "Sähköisten lisävarusteiden luettelo" sivulla 93.

2.4.1 Ohjaus- ja mittaripaneelit

Generaattorin käyttämiseksi on QAS 30-40 ohjauspaneelissa Qc1002™, Qc2002™, Qc1103™- tai Qc2103™-säädin. Säädin sijaitsee ohjauskotelossa ja se kommunikoi edessä olevan näytön kautta. Säädin suorittaa kaikki tarpeelliset generaattorin ohjauksen ja suojaamisen tehtävät mahdollistaen käytön monenlaisissa sovelluksissa.

2.4.1.1 Ohjauspaneeli, jossa Qc1002™-säädin

Yleiskuvaus Qc1002™:n ohjaustaulusta



A1 Qc1002™:n näyttö

F10 Varoke

Aktivoituu, kun akusta moottorin valvontapiiriin tuleva virta ylittää asetusarvon. Varoke voidaan kytkeä päälle ja pois painiketta painamalla.

H0 Ohjauspaneelin valo

S2.....Hätäpysäytyspainike

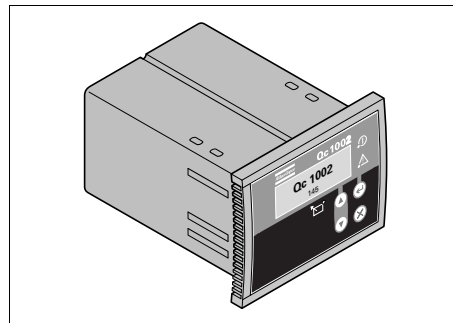
Pysäytä generaattori vaaran uhatessa hätäpysäytyspainiketta painamalla. Kun hätäpysäytyspainiketta on painettu, se täytyy vapauttaa, ennen kuin generaattori voidaan käynnistää uudelleen. Hätäpysäytyspainike on mahdollista panna lukitusasentoon avaimella niin että voidaan estää luvaton käyttö.

S20.....PÄÄLLE/POIS/KAUKO -katkaisin

Yksikön käynnistys (paikallisesti tai kauko).

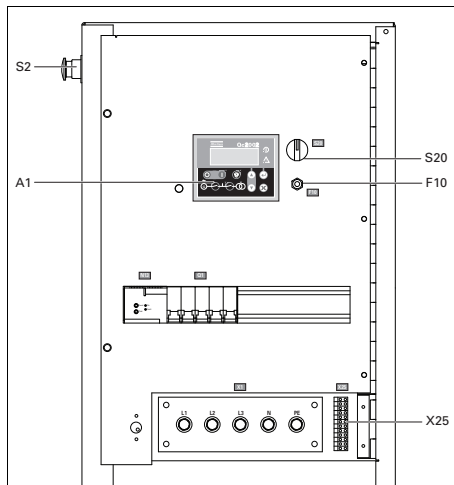
X25Liitäntärima

Qc1002™ -moduuli



2.4.1.2 Ohjauspaneeli, jossa Qc2002™-säädin

Yleiskuvaus: Qc2002™-ohjauspaneeli



A1 Qc2002™-näyttö

F10..... Varoke

Aktivoituu, kun akusta moottorin valvontapiiriin tuleva virta ylittää asetusarvon. Varoke voidaan kytkeä päälle ja pois painiketta painamalla.

S2 Hätäpysäytyspainike

Pysäytä generaattori vaaran uhatessa hätäpysäytyspainiketta painamalla. Kun hätäpysäytyspainiketta on painettu, se täytyy vapauttaa, ennen kuin generaattori voidaan käynnistää uudelleen. Hätäpysäytyspainike on mahdollista panna lukitusasentoon avaimella niin että voidaan estää luvaton käyttö.

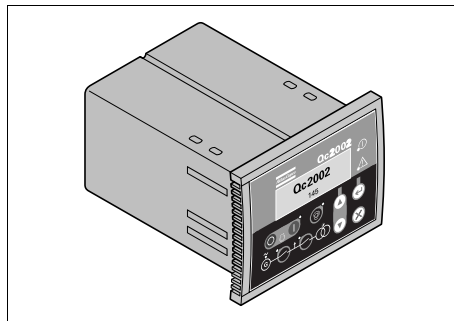
S20 PÄÄLLE/POIS-kytkin

Asento O: Qc2002™-moduulissa ei ole jännitettä, generaattori ei käynnisty.

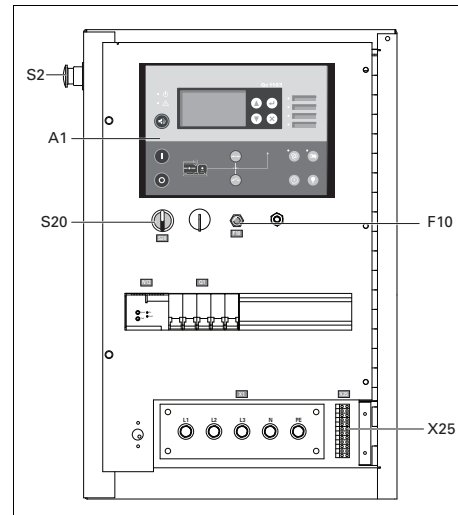
Asento I: Qc2002™-moduulissa on jännite, generaattorin voi käynnistää.

X25 Liitäntärima

Qc2002™-moduuli



2.4.1.3 Ohjauspaneeli, jossa Qc1103™-säädin



A1 Qc1103TM:n näyttö

F10 Varoke

Laukeaa, kun akusta moottorin ohjauspiiriin tuleva virta ylittää asetusarvon. Varoke voidaan virittää uudelleen painiketta painamalla.

S2 Häätäpysäytyspainike

Pysäytä generaattori vaaran uhatessa hätäpysäytyspainiketta painamalla. Kun hätäpysäytyspainiketta on painettu, se täytyy vapauttaa, ennen kuin generaattori voidaan käynnistää uudelleen. Häätäpysäytyspainike on mahdollista panna lukitusasentoon avaimella niin, että luvaton käyttö voidaan estää.

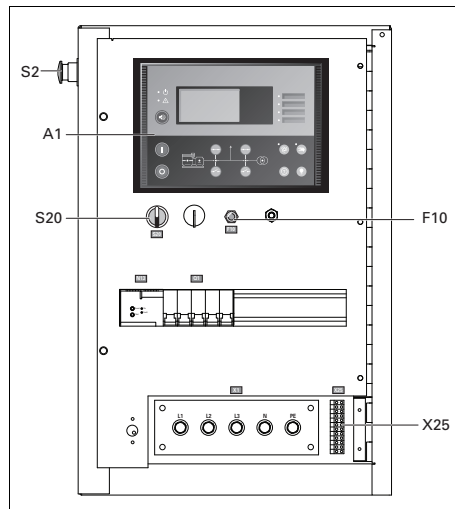
S20 PÄÄLLE/POIS-kytkin

Asento O: Qc1103TM-moduulissa ei ole jännitettä, generaattori ei käynnisty.

Asento I: Qc1103TM-moduulissa on jännite, generaattorin voi käynnistää.

X25 Liitäntärima

2.4.1.4 Ohjauspaneeli, jossa Qc2103TM-säädin



A1 Qc2103TM:n näyttö

F10 Varoke

Laukeaa, kun akusta moottorin ohjauspiiriin tuleva virta ylittää asetusarvon. Varoke voidaan virittää uudelleen painiketta painamalla.

S2 Häätäpysäytyspainike

Pysäytä generaattori vaaran uhatessa hätäpysäytyspainiketta painamalla. Kun hätäpysäytyspainiketta on painettu, se täytyy vapauttaa, ennen kuin generaattori voidaan käynnistää uudelleen. Häätäpysäytyspainike on mahdollista panna lukitusasentoon avaimella niin, että luvaton käyttö voidaan estää.

S20 PÄÄLLE/POIS-kytkin

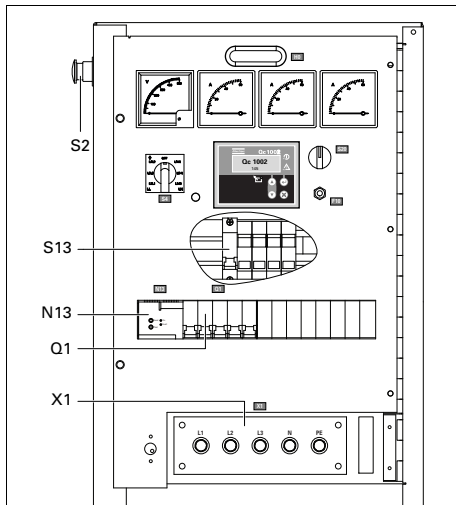
Asento O: Qc2103TM-moduulissa ei ole jännitettä, generaattori ei käynnisty.

Asento I: Qc2103TM-moduulissa on jännite, generaattorin voi käynnistää.

X25 Liitäntärima

2.4.2 Lähtöliitäntöjen kytkintaulu

Kojekaapissa on kytkentälevy kaapelien helpompaa liittämistä varten. Se on sijoitettu ohjaus- ja mittaripaneelin alle.



S2 Hätäpysäytyspainike

Pysäytä generaattori vaaran uhatessa hätäpysäytyspainiketta painamalla. Kun hätäpysäytyspainiketta on painettu, se täytyy vapauttaa vastapäivään kiertämällä, ennen kuin generaattori voidaan käynnistää uudelleen. Hätäpysäytyspainike on mahdollista panna lukitusasentoon avaimella niin että voidaan estää luvaton käyttö.

Q1 Päävirtakatkaisija ja minimijänniterele

Katkaisee virran syötön liittimelle X1, kun oikosulku sattuu kuormituspuolella tai kun maavuototunnistin (30 mA) laukeaa tai kun ylivirtasuoja (QAS 30: 50 A, QAS 40: 63 A) laukeaa tai kun rinnakkaislaukaisu aktivoituu. Virrankatkaisin täytyy nollata manuaalisesti, kun vian syy on poistettu.

X1 Päävirransyöttö (400 V AC)

Liittimet L1, L2, L3, N (= nollajohdin) ja PE (= maadoitus) ovat ohjaustaulun ja pienen läpinäkyvän oven takana.

N13 Maavuodon tunnistin

Tunnistaa ja ilmaisee maavuodon ja aktivoi pääkatkaisijan Q1. Tunnistustaso voidaan asettaa arvoon 0,03 A, jolloin laukaisu tapahtuu välittömästi, tai tunnistustaso asetetaan välille 0,1–1 A ja laukaisu tapahtumaan viiveellä (0–0,5 s). Kun vian syy on poistettu, N13 täytyy nollata manuaalisesti (nollauspainikkeen merkintä on R). Se voidaan myös ohittaa maavuotokytkimellä (S13, merkintä IAN), mutta sen toiminta on tarkastettava kuukausittain painamalla testauspainiketta T.

S13 Maavuodon tunnistimen (N13) sulkukytkin

Kytkin sijaitsee kotelon sisäpuolella ja siinä on merkintä IAN.

Asento O: Ei tee pääkatkaisijaa Q1 virrattomaksi maavuodon sattuessa.

Asento I: Tekee pääkatkaisijan Q1 virrattomaksi maavuodon sattuessa.



Asentoa O käytetään ainoastaan ulkoisen maavuotosuojan kanssa (asennettu esim. jakotauluun).

Jos S13 on asennossa O, kunnollinen maadoitus on ehdottoman välttämätön käyttäjän turvallisuudelle. Maadoituksen puuttuminen voi johtaa vakavaan loukkaantumiseen tai jopa kuolemaan, jos laitteeseen tai kuormaan kosketaan.

2.4.3 Elektroninen nopeuden säätö

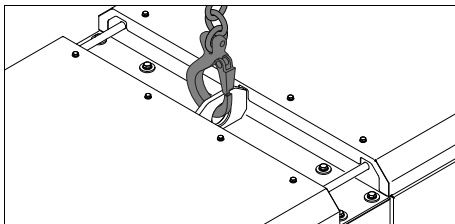
Elektroninen nopeuden säädin varmistaa, että generaattorin lähtötaajuus on (50 Hz/60 Hz), kuormasta riippumatta.

3 Asennus ja liitäntä

3.1 Nostaminen

Nostokorvake, jonka avulla generaattoria voidaan nostaa nostimella, on integroitu runkorakenteeseen ja siihen pääsee helposti käsiksi ulkopuolelta. Katon syvennyksien molemmilla sivuilla on tukitangot.

Generaattoria nostettaessa on nostolaite asetettava siten, että vaakatasoon asetettua generaattoria nostetaan pystysuoraan.



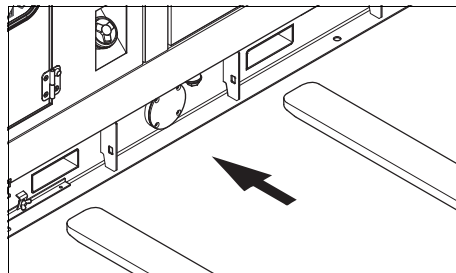
Älä koskaan nosta generaattoria ohjaustangoista.



Noston aikana kiihdytys ja hidastus on pidettävä turvallisissa rajoissa (maks. 2 g).

Laitetta ei saa nostaa helikopterilla.

Haarukkatrukilla tapahtuvaa nostoa varten rungon pohjassa on nelikulmaiset aukot.



3.2 Asentaminen

3.2.1 Asennus sisätilaan

Jos generaattori sijoitetaan sisätiloihin, johda pakokaasut ulos asentamalla läpimitaltaan riittävän suuri pakoputki. Huolehdi riittävästä tuuletuksesta, niin että jäähdytysilma ei kierrä.



Lisätietoja koneen sisätiloihin asentamisesta saa paikalliselta Atlas Copco -edustajalta.

3.2.2 Asennus ulos

- Sijoita generaattori vaakasuoralle, tasaiselle ja tukevalle alustalle. Generaattoria voi käyttää kaltevassakin asennossa, kunhan kallistuskulma ei ylitä 15% (kummassakaan suunnassa: pituus tai poikkisuunnassa).
- Generaattoria tulee säilyttää ovet suljettuina niin, etteivät pöly ja sade pääse sisään. Pöly lyhentää suodattimien käyttöikää ja voi heikentää generaattorin toimintaa.
- Tarkista, että moottorin pakokaasujen poistoa ole suunnattu ihmisiä kohti.
- Sijoita generaattorin takapäin tuulta päin, pois saastuneista tuulivirtauksista ja seinistä. Vältä moottorista tulevan pakoilman uudelleenkierrätystä. Se aiheuttaa ylikuumentumista ja tehon laskua.
- Jätä generaattorin ympärille riittävästi tilaa käyttöä, tarkastuksia ja huoltoa silmällä pitäen (vähintään 1 m kummallekin puolelle).
- Tarkista, että sisäinen maadoitusjärjestelmä vastaa paikallisia määräyksiä.
- Käytä jäähdytysjärjestelmässä veden ja jäähdytysnesteen seosta. Jäähdytysnesteen oikea sekoitussuhde löytyy moottorin käyttöohjekirjasta.
- Tarkista pulttien ja mutterien kireys.

- Tarkista, että maadoitustangon kaapeli on kytketty maadoitusliittimeen.



Generaattori on johdotettu IEC 364-3 -standardin mukaiselle TN-järjestelmälle, ts. virtalähteen yksi kohta on suoraan maadoitettu -tässä tapauksessa nollajohdin. Asennettavan sähkölaitteiston paljaat osat on yhdistettävä suoraan toiminnalliseen maahan.

Jos generaattoria käytetään muussa sähköjärjestelmässä, esim. IT-järjestelmässä, on asennettava muita asianomaisten järjestelmien edellyttämiä suojalaitteita. Kaikissa tapauksissa ainoastaan valtuutettu sähköasentaja on oikeutettu avaamaan vaihtovirtageneraattorin liitäntärasiaassa olevan nollajohdtimeen (N) ja maadoitusliittimien välisen kytkennän.

3.3 Generaattorin kytkeminen

3.3.1 Varotoimet epälineaaristen ja herkkien kuormien osalta



Epälineaariset kuormat synnyttävät virtoja, joissa on runsaasti harmonisia yliaaltoja, jotka vääristävät vaihtovirtageneraattorin tuottaman jännitteen aallonmuotoa.

Yleisimpiä epälineaarisia 3-vaihevirtoja ovat tyristori-/tasasuuntaajaohjatut kuormat, kuten muuttuvanopeuksisille moottoreille virtaa syöttävät konvertterit, UPS-kuorma ja tietoliikenteen virransyöttö. 1-vaihepiirein toteutetut kaasupurkausvalot synnyttävät korkeita 3. asteen harmonisia yliaaltoja ja on olemassa vaara liian runsaasta nollavirrasta.

Jännitevaihteluille herkimpiä ovat mm. loistevalot, purkausvalot, tietokoneet, röntgenlaitteet, äänenvahvistimet ja hissit.

Käännä Atlas Copcon puoleen tarvitsessasi apua toimenpiteissä, joilla vältetään epälineaaristen kuormien haittavaikutukset.

3.3.2 Kaapelien laatu, vähimmäispoikkipinta-ala ja enimmäispituus

Generaattorin kytkentälevy liittämiin tuleva kaapeli on mitoitettava paikallisten määräysten mukaisesti. Kaapelien tyyppi, nimellisjännite ja virransiirtokapasiteetti määräytyvät asennusolosuhteiden, rasituksen ja ympäristön lämpötilan perusteella. Jotta johdotus olisi taipuisa, tulee käyttää kumipäällysteistä, taipuisajohtimista laatua H07 RN-F (Cenelec HD.22) tai parempaa.

Suurimmat sallitut 3-vaihevirrat (ampeerimäärät) ympäristön lämpötilassa 40°C eri kaapelityypeille (moni- ja yksisäikeiset PVC-eristetyt johtimet ja monisäikeiset H07 RN-F -johtimet) ja luetelluille poikkipinta-aloille VDE 0298 -määräykset täyttävän asennustavan C3 mukaisesti ilmenevät alla olevasta taulukosta. Paikallisia määryksiä tulee noudattaa, jos ne ovat tässä esitettyjä vaatimuksia ankarampia.

Poikkipinta-ala (mm ²)	Maks. virta (A)		
	Monisäikeikaapeli	Yksisäikeikaapeli	H07 RN-F
2,5	22	25	21
4	30	33	28
6	38	42	36
10	53	57	50
16	71	76	67
25	94	101	88
35	114	123	110
50	138	155	138
70	176	191	170
95	212	228	205

Pienin sallittu poikkipinta-ala ja vastaava suurin sallittu kaapelin tai johtimen pituus monisäiekaapelille tai H07 RN-F -laadulle nimellisvirralla (20 A), jännitehäviön ollessa alle 5 % ja tehokertoimen 0,80, ovat 2,5 mm² ja 144 m. Jos sähkömoottoreita joudutaan käynnistämään, on suositeltavaa ylimitoittaa kaapeli.

Kaapelin jännitehäviö voidaan määrittää seuraavasta kaavasta:

$$e = \frac{\sqrt{3} \cdot I \cdot L \cdot (R \cdot \cos \varphi + X \cdot \sin \varphi)}{1000}$$

e = Jännitehäviö (V)

I = Nimellisvirta (A)

L = Johtimien pituus (m)

R = Resistanssi (Ω/km VDE 0102: n mukaan)

X = Reaktanssi (Ω/km VDE 0102: n mukaan)

3.3.3 Kuorman kytkeminen

3.3.3.1 Työmaan jakokeskus

Jos lähtöliitäntöjä tarvitaan, ne on sijoitettava työmaan jakokeskukseen, johon virransyöttö tulee generaattorin liitintaulusta. Asennuksessa on noudatettava rakennustyömaiden sähköasennuksia koskevia paikallisia määräyksiä.

3.3.3.2 Suojaaminen



Turvallisuussyistä jokainen kulutuspiiri on varustettava eristyskytkimellä tai virrankatkaisimella. Paikalliset määräykset saattavat edellyttää lukittavia eristyslaitteita.

- Tarkista, että taajuus-, jännite- ja virta-arvot vastaavat generaattorin arvoja.
- Yhdyskaapelin tulee olla sopivan mittainen ja se on vedettävä turvallisuusnäkökohdat huomioon ottaen niin, ettei se kierry.

- Avaa ohjaus- ja mittaritaulun ovi ja liitintaulun X1 läpinäkyvä ovi.
- Varusta kaapelin päät liitimeen sopivilla kaapelipäätteillä.
- Löysää vedonpoistin ja pujota voimakaapelin johtojen päät aukon ja vedonpoistimen läpi.
- Kytke johdot liitintaulun X1 asianomaisiin liittimiin (L1, L2, L3, N ja PE) ja kiristä pultit kunnollisesti.
- Kiristä vedonpoistin.
- Sulje liitintaulun X1 läpinäkyvä ovi.

4 Käyttöohjeet



Noudata aina tarkasti kaikkia asiaankuuluvia turvamääräyksiä jo oman turvallisuutesikin vuoksi.

Älä käytä generaattoria niin, että teknisessä erittelyssä annetut raja-arvot ylittyvät.

Kytettäessä generaattoriin työmaakeskuksia, kytkinlaitteita tai kuormia tulee aina noudattaa pienjännitelaitteistoja (alle 1000 V) koskevia paikallisia määräyksiä.

Generaattorin maadoitus ja suojat (GK:n laukeaminen ja maavuotorele) tulee varmistaa jokaisen käynnistyksen yhteydessä ja aina uusia kuormia kytkettäessä. Maadoitus tulee tehdä joko maadoitussauvalla tai käyttämällä mahdollisesti olemassa olevaa, tarkoitukseen soveltuvaa maadoituslaitteistoa. Suoja liian korkeata kosketusjännitettä vastaan ei ole tehokas, ellei maadoitusta tehdä kunnollisesti.

4.1 Ennen käynnistämistä

- Tarkista moottorin öljymäärä generaattorin ollessa vaakasuorassa ja lisää öljyä tarvittaessa. Öljyn pinnan tulee olla lähellä mittatikun ylämerkkiä, mutta ei sen yläpuolella.
- Tarkista moottorin jäähdytysnestemäärä paisuntasäiliöstä. Nestepinnan tulee olla lähellä FULL-merkkiä. Lisää jäähdytysnestettä tarvittaessa.
- Poista polttoaineen esisuodattimessa mahdollisesti oleva vesi ja kiintoaineet. Tarkista polttoainemäärä ja täytä tarvittaessa. On suositeltavaa täyttää polttoainesäiliö päivittäisen käytön jälkeen, jotta säiliössä oleva vesihöyry ei pääse muodostamaan kondenssivettä.
- Tyhjennä nestevuoto rungosta.
- Tarkista ilmansuodattimen alipaineen osoitin. Jos punainen osa on kokonaan näkyvissä, vaihda suodatinpanos.
- Poista pöly ilmansuodattimesta painamalla pölynpoistajaa.
- Tarkista, ettei generaattorissa ole vuotoja ja että liittimet jne. ovat kunnollisesti kiristetyt. Korjaa mahdolliset viat.
- Tarkista, että katkaisija Q1 on kytketty pois.
- Tarkista, että varoke F10 ei ole lauennut ja että hätäpysäytyskytkin on OUT-asennossa.
- Tarkista, että kuorma on kytketty pois.

- Tarkista ettei maavuodon ilmaisin (N13) ole lauennut (nollaa tarvittaessa).

4.2 Qc1002™:n käyttö ja asetus

4.2.1 Käynnistäminen

Käynnistä yksikkö paikallisesti seuraavalla tavalla:

- Kytke akkukytkin päälle, jos se on tarpeen.
- Katkaise virta katkaisijasta Q1. Tämä ei ole tarpeen, jos Q1:n ja kuorman väliin on asennettu laitekontaktori.
- Aseta käynnistyskytkin S20 asentoon I (PÄÄLLÄ). Yksikkö aloittaa hehkutusjakson, joka kestää 12 sekuntia.
- Laite käynnistyy.
- Kylmissä olosuhteissa yksikkö ei ehkä käynnisty ensimmäisellä yrittämällä. Ohjain yrittää käynnistää 3 kertaa.
- Kytke päälle virrankatkaisija Q1, jos kontaktoria ei ole asennettu.

Käynnistä yksikkö kaukokäynnistyksellä seuraavalla tavalla:

- Aseta käynnistyskytkin S20 asentoon .
- Kytke päälle virrankatkaisija Q1.
- Aseta kaukokäynnistys-/pysäytyskytkin asentoon "käynnistä". Yksikkö aloittaa hehkutusjakson, joka kestää 12 sekuntia.
- Laite käynnistyy.
Kylmissä olosuhteissa yksikkö ei ehkä käynnisty ensimmäisellä yrittämällä. Ohjain yrittää käynnistää 3 kertaa.
- Ulkoinen kontaktori voidaan liittää ja sitä voidaan ohjata Qc1002™:lla.

4.2.2 Käytön aikana

Suorita säännöllisesti seuraavat tarkastukset:

- Tarkasta, että analogiamittareissa (P1–P4) ja ohjaimen näytössä on normaalit lukemat.



Vältä moottorin käyttämistä polttoaineen loppumiseen asti. Jos näin on päässyt käymään, ryyppytyks nopeuttaa käynnistystä.

- Tarkista, ettei öljy-, polttoaine- ja jäähdytysnestevuotoja esiinny.



Vältä pitkää käyttöä vähäisellä kuormalla (< 30 %). Se voi johtaa moottorin tehon laskuun ja nostaa moottorin öljynkulutusta. Lisätietoja on kohdassa 'Alhaisten kuormitusten esto'.

- Tarkista generaattorin mittareista, että vaiheiden välinen jännite on sama ja ettei nimellisvirta ylitä.
- Jos generaattorin lähtöihin on kytketty 1-vaihekuormia, pidä kaikki kuormat hyvin tasapainossa
- Jos katkaisijat ovat laenneet käytön aikana, kytke kuorma pois ja pysäytä generaattori. Tarkista kuorma ja pienennä sitä tarvittaessa.



Generaattorin ovia saa käytön aikana avata vain hetkellisesti, esim. tarkastustoimia varten.

4.2.3 Pysäyttäminen

Pysäytä yksikkö paikallisesti seuraavalla tavalla:

- Kytke kuorma pois.
- Katkaise virta katkaisijasta Q1.
- Pysäytä moottori asettamalla käynnistyskytkin S20 asentoon O.
- Lukitse kaikki ovet luvattoman käytön ehkäisemiseksi.

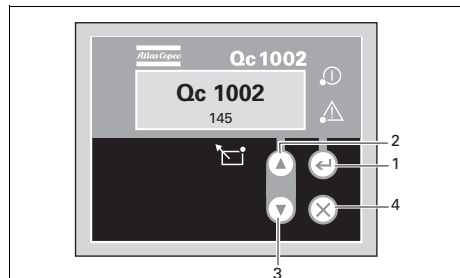
Pysäyttäaksesi yksikön käynnistyskytkimen ollessa asennossa toimi seuraavasti:





- Kytke kuorma pois.
- Pysäytä moottori kääntämällä kaukokäynnistys-/pysäytyskytkin pysäytysasentoon tai käynnistyskytkin S20 asentoon O.
- Lukitse kaikki ovet luvattoman käytön ehkäisemiseksi.

4.2.4 Qc1002™:n asetus

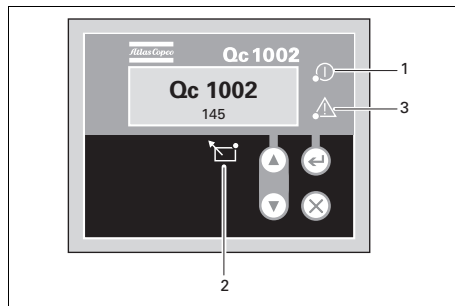
4.2.4.1 Painikkeiden ja LED-valojen toiminnot

Seuraavia painikkeita käytetään Qc1002™:ssa:



- 1  **ENTER:** Käytetään asetusten valintaan ja muutosten vahvistamiseen parametriluettelossa.
- 2  **YLÖS:** Käytetään näyttötietojen selaamiseen ja parametrisäätämiseen ylöspäin.
- 3  **ALAS:** Tällä selataan näyttötietoja ja säädetään parametrisäätämistä alaspäin.
- 4  **TAAKSE:** Käytetään Hälytysponnahdusikkunan sulkemiseen, parametrista poistumiseen ja valikoiden sulkemiseen suorittamatta muutoksia.

Seuraavia LED-valoja käytetään Qc1002™:ssa:



- 1 **Virta** Vihreä LED-valo ilmaisee, että yksikkö on käynnissä.
- 2 **Kauko-ohjaus** Vihreä LED-valo ilmaisee, että Kauko-ohjaustila on valittu.
- 3 **Hälytys** Vilkkuva punainen LED-valo ilmaisee, että hälytys on käynnissä. Jatkuvasti palava punainen LED ilmoittaa, että käyttäjä on kuitannut hälytyksen. Hälytyksen kuvaus näkyy näytössä.

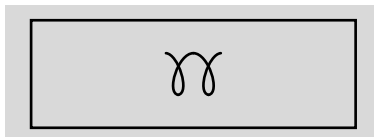
4.2.4.2 Qc1002™ -valikot

Qc1002™:n LCD-näyttö näyttää seuraavat tiedot:

- **Normaalitilassa** (vieritä tietoja käyttämällä **YLÖS-** ja **ALAS-**painikkeita):
 - tila (esim.: esilämmitys, käynnistys, käynti, jäähdytys, pidennetty pysäytysaika...)
 - Ohjaimen tyyppi & versio
 - Paramettiluettelo
 - Hälytysluettelo
 - LOKI-luettelo
 - Huoltoajastin 1 & huoltoajastin 2
 - Akun jännite
 - Polttoaineen määrä
 - Jännite - taajuus - käyntitunnit
 - **Hälytys-**tilassa (selaa tietoja käyttämällä **YLÖS-** ja **ALAS-**painikkeita):
 - luettelo kaikista aktiivisista hälytyksistä
- Näyttöä voidaan vierittää käyttämällä **YLÖS-** ja **ALAS-**painikkeita. Vieritys on jatkuva.
- Jos Erikoistila tulee näytölle, näkyy Tilanäyttö. Jos hälytys annetaan, näkyy hälytysnäyttö.

4.2.4.3 Qc1002™ -valikot

Tilanäyttö (ponnahdusikkuna)

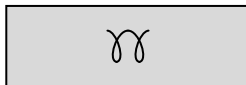


Jos erityistila syötetään, ponnahdusikkuna näkyy automaattisesti niin kauan kuin tila on aktiivinen.

Taustaruutu ei päivity kun tilan ponnahdusikkuna on aktiivinen.

Nämä erikoistilat ovat:

ESILÄMMITYS



KÄYNNISTYS
POIS/
PIDENNETYN
PYSÄYTYKSEN
AJASTIN



JÄÄHDYTYS



Jos erikoistila on kulunut umpeen, siirrytään automaattisesti takaisin aktiiviseen kuvaan.

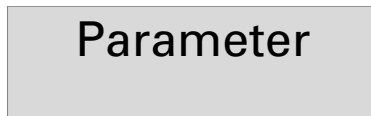
Jos hälytys annetaan, näkyy hälytysnäyttö.

Ohjaimen tyyppin ja version näyttö



Tässä näkyvässä näytetään ohjaimen tyyppi ja ASW-versionumero.

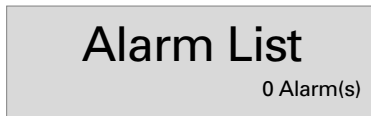
Parametrinäyttö



Tässä näkyvässä näytetään useita parametriasetuksia ja annetaan mahdollisuus muokata niitä.

Yleiskatsaus on kohdassa "Parametriluettelo", sivulla 30.

Hälytysluettelon näyttö



Tässä näkyvässä näytetään aktiivisten hälytysten määrä ja siirrytään niihin.

Yleiskatsaus on kohdassa "Hälytysten ratkaisu", sivulla 85.

LOKI-luettelon näyttö



Tässä näkyvässä näytetään hälytysmuisti ja siirrytään siihen.

Yleiskatsaus on kohdassa "LOKI-lista", sivulla 32.

Huoltoajastimen 1 & huoltoajastimen 2 näyttö

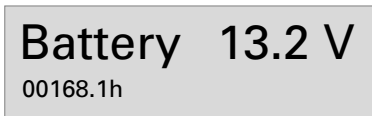
Service 1	59h
Service 2	59h

Tässä näkyvässä näytetään molemmat huoltoajastimet. Huoltoajastimen merkki näytetään, kun huolto on ajankohtaista. Se voidaan poistaa joko nollamalla ajastimet tai kuittaamalla huoltoajastimen merkki.

Huoltoajastimet laskevat ja antavat hälytyksen kun arvo tavoitetaan.

Huoltoajastimet nollataan parametrinäytön kautta.

Akkujännitteen näyttö



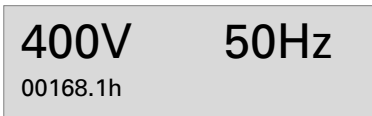
Tämä näkymä näyttää akkujännitteen ja käyntitunnit.

Polttoaineen määrän näyttö



Tämä näkymä näyttää polttoaineen määrän ja käyntitunnit.

Jännitteen - taajuuden - käyntituntien näyttö



Tämä näkymä näyttää jännitteen, taajuuden ja käyntitunnit.

4.2.4.4 Parametriluettelo

Parametrialikot ovat esiohjelmoituja!

Salasanaa kysytään, kun asetuksia yritetään muuttaa (käyttäjän salasana = 2003).

Parametriluettelon LCD-näytöllä näkyvät valikot:

- Käyntituntien säätö

Tällä valikolla säädetään käyntituntien määrää. Käyntituntien määrää voidaan ainoastaan lisätä, ei vähentää.

- Yksikkötyyppi



**Yksikkötyyppi 1 QAS 30-40
laitteisiin!**

- Huoltoajastimen 2 nollaus
- Huoltoajastimen 1 nollaus

Näillä valikoilla nollataan huoltolaskurit. Kun huoltolaskuri antaa hälytyksen, joka kuitataan, laskuri nollautuu automaattisesti.

- Laitevalikko

Tällä valikolla valitaan, näytetäänkö lämpötila ja paine yksiköissä °C/baari vai °F/psi.

- Kielivalinta

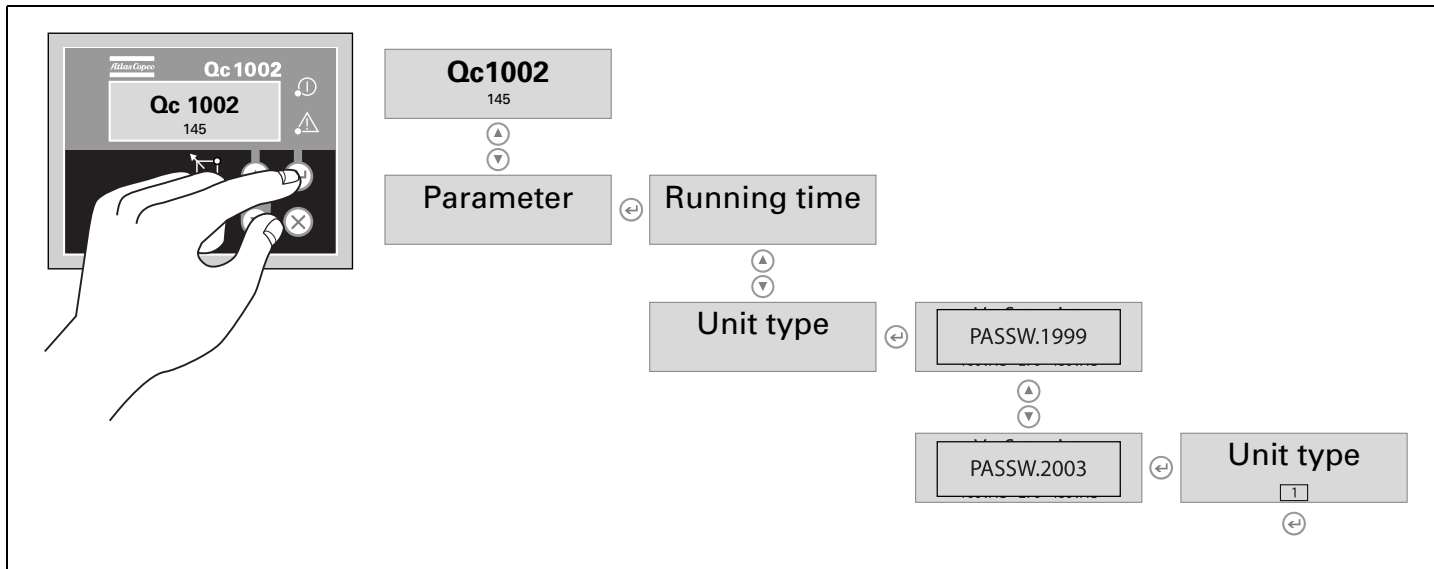
Tehtaalla oletuskieleksi on asetettu kuvakkeet, mutta 6 muuta kieltä voidaan valita: englanti, ranska, saksa, italia, espanja ja kyrilliset aakkoset (venäjä). Kaikki parametriluettelon tiedot näytetään aina englanniksi.

- Generaattorin alitaajuus: virheluokka, käyttöönotto, viive, asetuspiste
- Generaattorin ylitaajuus: virheluokka, käyttöönotto, viive, asetuspiste
- Generaattorin alijännite: virheluokka, käyttöönotto, viive, asetuspiste
- Generaattorin ylijännite: virheluokka, käyttöönotto, viive, asetuspiste

Säätövalikkoa voidaan vierittää käyttämällä YLÖS- ja ALAS-painikkeita.

Painamalla ENTER-painiketta aktivoidaan säätövalikko, joka näkyy näytöllä.

Alla on valikkokaavio yksikkötyypin vaihtoa varten:



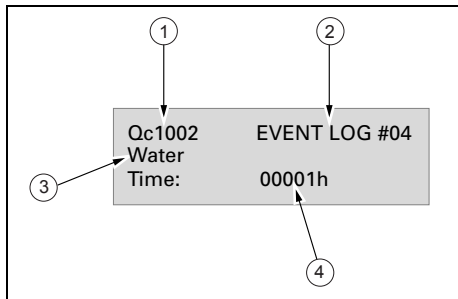
4.2.4.5 LOKI-lista

Yksikkö pitää kirjaa 30 viimeisestä tapahtumasta.

Tapahtumat ovat:

- pysäytykset
- huoltolaskurin 1/2 nollaus
- yksikkötyypin muutokset

Yhdessä jokaisen tapahtuman kanssa tallentuvat käyntitunnit jokaisen tapahtuman ajankohtana.



- | | | |
|---|--|-------------------|
| 1 | | Ohjaimen tyyppi |
| 2 | | Tapahtuman numero |
| 3 | | Tapahtuma |
| 4 | | Käyntiaika |

4.2.4.6 Kaukokäynnistyksen käyttö

Asennusjohdotukset:

- X25.1 & X25.2 johdotetaan kaukokäynnistyskytkimelle.
- X25.3 & X25.4 johdotetaan kaukokoskettimelle (auki/kiinni).

4.3 Qc2002™:n käyttö ja asetus

4.3.1 Käynnistäminen

Käynnistä yksikkö paikallisesti seuraavalla tavalla:

- Kytke akkukytkin päälle.
- Katkaise virta katkaisijasta Q1. Tämä ei ole tarpeen, jos Q1:n ja kuorman väliin on asennettu laitekontaktori.
- Aseta käynnistyskytkin S20 asentoon I (PÄÄLLÄ). Qc2002™-moduulissa on jännite.
- Yksikkö voidaan käynnistää manuaalisesti painamalla Qc2002™-moduulin KÄYNNISTYS-painiketta. Yksikkö aloittaa hehkutusjakson, joka kestää 12 sekuntia.
- Laite käynnistyy. Kylmissä olosuhteissa yksikkö ei ehkä käynnisty ensimmäisellä yrittämällä. Ohjain yrittää käynnistää 3 kertaa.
- Kytke päälle virrankatkaisija Q1, jos kontaktoria ei ole asennettu.

Käynnistä yksikkö kaukokäynnistyksellä seuraavalla tavalla:

- Aseta käynnistyskytkin S20 asentoon I (PÄÄLLÄ). Qc2002™-moduulissa on jännite.
 - Kytke päälle virrankatkaisija Q1.
 - Kaukokäynnistystä varten:
 - Aseta yksikkö Saari-tilaan. Paina AUTOMAATTINEN-painiketta. Käynnistä kone ulkopuolisella kytkimellä.
- tai
- Aseta yksikkö AMF-tilaan. Paina AUTOMAATTINEN-painiketta. Kone käynnistyy automaattisesti verkkokatkoksen sattuessa.

Katso lisätietoja Saari- ja AMF-tilasta myös kohdasta 'Generaattoritila' sivulla 39.

Yksikkö aloittaa hehkutusjakson, joka kestää 12 sekuntia.

- Laite käynnistyy. Kylmissä olosuhteissa yksikkö ei ehkä käynnisty ensimmäisellä yrittämällä. Ohjain yrittää käynnistää 3 kertaa.

4.3.2 Käytön aikana

Suorita säännöllisesti seuraavat tarkastukset:

- Tarkasta, että analogiamittareissa (P1–P4) ja ohjaimen näytössä on normaalit lukemat.



Vältä moottorin käyttämistä polttoaineen loppumiseen asti. Jos näin on päässyt käymään, ryyppytyksen nopeuttaa käynnistystä.

- Tarkista, ettei öljy-, polttoaine- ja jäähdytysnestevuotoja esiinny.



Vältä pitkää käyttöä vähäisellä kuormalla (< 30 %). Se voi johtaa moottorin tehon laskuun ja nostaa moottorin öljynkulutusta. Lisätietoja on kohdassa 'Alhaisten kuormitusten esto'.

- Tarkista generaattorin mittareista, että vaiheiden välinen jännite on sama ja ettei nimellisvirta ylitä.
- Jos generaattorin lähtöihin on kytketty 1-vaihekuormia, pidä kaikki kuormat hyvin tasapainossa
- Jos katkaisijat ovat laenneet käytön aikana, kytke kuorma pois ja pysäytä generaattori. Tarkista kuorma ja pienennä sitä tarvittaessa.



Generaattorin ovia saa käytön aikana avata vain hetkellisesti, esim. tarkastustoimia varten.

4.3.3 Pysäyttäminen

Pysäytä yksikkö seuraavalla tavalla:

- Kytke kuorma pois.
- Katkaise virta katkaisijasta Q1.
- Pysäytä moottori Qc2002™-moduulin PYSÄYTYS-painikkeella.
- Katkaise jännitteen syöttö Qc2002™-moduuliin asettamalla käynnistyskytkin S20 asentoon O (POIS).
- Lukitse kaikki ovet luvattoman käytön ehkäisemiseksi.

Pysäytä yksikkö Qc2002™-moduulin ollessa AUTOMAATTISESSA toimintatilassa seuraavalla tavalla:

- Kytke kuorma pois.
- Kaukokäynnistystä varten:
 - Saari-tilassa toimittaessa pysäytä kone ulkoisella kytkimellä.
 - AMF-tilassa toimittaessa kone pysähtyy automaattisesti, kun verkkovirtaa palautuu.



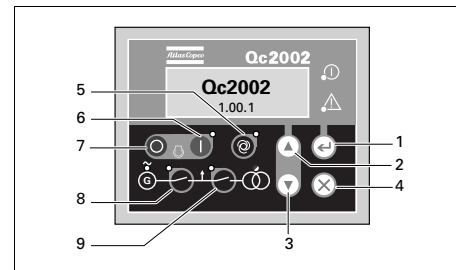
Kun yksikkö pysäytetään automaattitoiminnassa SEIS-painikkeella, se siirtyy automaattisesti manuaalitilaan.





- Jäähtymisajan oletusarvo on 15 sekuntia.
- Katkaise jännitteen syöttö Qc2002™-moduuliin asettamalla käynnistyskytkin S20 asentoon O (POIS).
- Lukitse kaikki ovet luvattoman käytön ehkäisemiseksi.

4.3.4 Qc2002™:n asetus

4.3.4.1 Painikkeiden ja LED-valojen toiminnot

Seuraavia painikkeita käytetään Qc2002™-moduulissa:



-  **ENTER:** Käytetään asetusten valintaan ja muutosten vahvistamiseen parametruuTELLOssa.
-  **YLÖS:** Käytetään näyttötietojen selaamiseen ja parametrisarvon säätämiseen ylöspäin.
-  **ALAS:** Tällä selataan näyttötietoja ja säädetään parametrisarvo alaspäin.
-  **TAAKSE:** Käytetään Hälytys-ponnahdusikkunan sulkemiseen, parametrisarvosta poistumiseen ja valikoiden sulkemiseen suorittamatta muutoksia.

5



AUTOMAATTINEN: Käytetään laitteen kytkemiseen manuaali- tai automaattitoimintaan.

6



KÄYNNISTYS: Käytetään laitteen käynnistämiseen manuaalitoiminnassa.

7



PYSÄYTYS: Käytetään laitteen pysäyttämiseen manuaali- tai automaattitoiminnassa (ilman jäädytystä). Kun yksikkö pysäytetään automaattitoiminnassa SEIS-painikkeella, se siirtyy automaattisesti manuaalitoimintaan.

8



GENERAATTORIN KONTAKTORI:

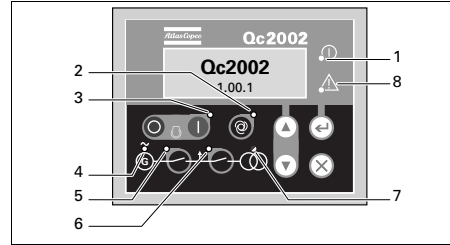
Käytetään generaattorin kontaktorin avaamiseen tai sulkemiseen, jos Qc2002™ on manuaalitoiminnassa.

9



PÄÄKYTKIN: Käytetään pääkytkimen avaamiseen tai sulkemiseen, jos Qc2002™ on manuaalitoiminnassa.

Seuraavia LED-valoja käytetään Qc2002™-ssa:



1 **Virta**

Vihreä LED-valo ilmaisee, että yksikkö on käynnissä.

2 **Automaattinen**

Vihreä LED-valo osoittaa, että Qc2002™ on automaattitoiminnassa.

3 **Käynnistys/ pysäytys**

Vihreä LED-valo osoittaa, että Qc2002™ vastaanottaa palautetta käynnistä (W/L-tulon kautta, ohjausalueväylässä olevan kierrosnopeusarvon kautta tai vaihtovirran taajuuden kautta).

4 **U/f OK**

Vihreä LED-valo ilmaisee, että jännite/taajuus on läsnä ja OK.

5

Generaattorin kontaktori

Vihreä LED-valo osoittaa, että vaihtovirtalaturin jännite ja taajuus ovat tietyssä ajassa tiettyjen rajojen puitteissa. Generaattorin kontaktori voidaan sulkea (sekä Saari- että AMF-tilassa), jos pääkytkin on auki.

6

Pääkytkin

Vihreä LED-valo osoittaa, että pääkytkin voidaan sulkea (vain AMF-tilassa), jos Generaattorin kontaktori on auki.

7

Verkkojännite

LED-valo on vihreä, jos verkkovirta on läsnä ja OK. LED-valo on punainen, kun havaitaan verkkovika. LED-valo vilkkuu vihreänä, kun verkkovirta palautuu "Verkkovirta OK" -viiveajan aikana.

8

Hälytys

Vilkkuva punainen LED-valo ilmaisee, että hälytys on käynnissä. Jatkuvasti palava punainen LED ilmoittaa, että käyttäjä on kuitannut hälytyksen. Hälytyksen kuvaus näkyy näytössä.

4.3.4.2 Qc2002™ -valikot

Qc2002™:n LCD-näyttö näyttää seuraavat tiedot:

- **Normaalitilassa** (vieritä tietoja käyttämällä **YLÖS**- ja **ALAS**-painikkeita):
 - tila (esim.: esilämmitys, käynnistys, jäähdytys, pidennetty pysäytysaika...)
 - Generaattorin pääjännite
 - Ohjaimen tyyppi & versio
 - Parametrituettelo
 - Hälytysluettelo
 - LOKI-luettelo
 - Huoltoajastin 1 & huoltoajastin 2
 - Akun jännite
 - Polttoaineen määrä
 - kWh-mittari
 - Tehokerroin, generaattorin taajuus ja verkon taajuus
 - Pääjännite, taajuus ja generaattorin pätöteho
 - Generaattorin pätö-, lois- ja näennäisteho
 - Generaattorin virrat
 - Verkon vaihejännitteet
 - Verkon pääjännitteet
 - Generaattorin vaihejännitteet

- **Hälytys-tilassa** (selaa tietoja käyttämällä **YLÖS**- ja **ALAS**-painikkeita):

- luettelo kaikista aktiivisista hälytyksistä

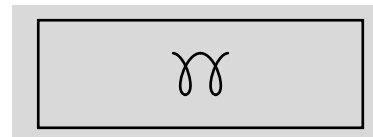
Näyttöjä voidaan vierittää käyttämällä **YLÖS**- ja **ALAS**-painikkeita. Vieritys on jatkuva.

Jos Erikoistila tulee näytölle, näkyy Tilanäyttö.

Jos hälytys annetaan, näkyy hälytysnäyttö.

4.3.4.3 Qc2002™ -valikot

Tilanäyttö (ponnahdusikkuna)

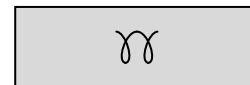


Jos erityistila syötetään, ponnausikkuna näkyy automaattisesti niin kauan kuin tila on aktiivinen.

Taustaruutu ei päivity kun tilan ponnausikkuna on aktiivinen.

Nämä erikoistilat ovat:

ESILÄMMITYS



KÄYNNISTYS
POIS/
PIDENNETYN
PYSÄYTYKSEN
AJASTIN



JÄÄHDYTYS



Jos erikoistila on kulunut umpeen, siirrytään automaattisesti takaisin aktiiviseen kuvaan.

Jos hälytys annetaan, näkyy hälytysnäyttö.

Generaattorin pääjännitteiden näyttö

G L1-L2	400V
G L2-L3	400V
G L3-L1	400V

Tämä kuva näyttää generaattorin pääjännitteet.

Ohjaimen tyypin ja version näyttö

Qc2002
1.00.1

Tässä näkymässä näytetään ohjaimen tyyppi ja ASW-versionumero.

Parametrinäyttö

Parameter

Tässä näkymässä näytetään useita parametrisetuksia ja annetaan mahdollisuus muokata niitä.

Yleiskatsaus on kohdassa "Parametriluettelo", sivulla 39.

Hälytysluettelon näyttö

Alarm List
0 Alarm(s)

Tässä näkymässä näytetään aktiivisten hälytysten määrä ja siirrytään niihin.

Yleiskatsaus on kohdassa "Hälytysten yleiskatsaus", sivulla 84.

LOKI-luettelon näyttö

LOG List

Tässä näkymässä näytetään hälytysmuisti ja siirrytään siihen.

Yleiskatsaus on kohdassa "LOKI-lista", sivulla 43.

Huoltoajastimen 1 & huoltoajastimen 2 näyttö

Service 1	59h
Service 2	59h

Tässä näkymässä näytetään molemmat huoltoajastimet. Huoltoajastimen merkki näytetään, kun huolto on ajankohtaista. Se voidaan poistaa joko nollamalla ajastimet tai kuittaamalla huoltoajastimen merkki.

Huoltoajastimet laskevat ja antavat hälytyksen kun arvo tavoitetaan.

Huoltoajastimet nollataan parametrinäytön kautta.

Akkujännitenäyttö

Battery 13.2 V

00168.1h

Tämä näkymä näyttää akkujännitteen ja käyntitunnit.

Polttoaineen määrän näyttö

Fuel 75%

00168.1h

Tämä näkymä näyttää polttoaineen määrän ja käyntitunnit.

kWh-mittarin näyttö

E 4860kWh

Tämä kuva näyttää kWh-mittarin.

Tehokerroin - generaattorin taajuus - verkkotaajuus -näyttö

PF	0.00
G f L1	50Hz
M f L1	50Hz

Tämä kuva näyttää PF:n (tehokerroimen), generaattorin taajuuden ja verkkotaajuuden (M f L1: ainoastaan AMF-tila).

Yhden linjan jännite - taajuus - pätöteho -näyttö

G L1-L2	400V
G f L1	50Hz
P	80kW

Tämä kuva näyttää generaattorin yhden linjan jännitteen, taajuuden ja pätötehon.

Pätö- - lois- - näennäistehon näyttö

P	80kW
Q	0kVAr
S	80kVA

Tämä kuva näyttää generaattorin pätö-, lois- ja näennäistehon

Generaattorin virtinäyttö

G I1	100A
G I2	100A
G I3	100A

Tämä kuva näyttää generaattorin virran.

Verkon vaihejännitteiden näyttö

M L1-N	230V
M L2-N	230V
M L3-N	230V

Tämä kuva näyttää verkon vaiheiden jännitteet (näkyä ainoastaan AMF-tilassa).

Verkon pääjännitteiden näyttö

M L1-L2	400V
M L2-L3	400V
M L3-L1	400V

Tämä kuva näyttää verkon pääjännitteet (näkyä ainoastaan AMF-tilassa).

Generaattorin vaihejännitteiden näyttö

G L1-N	230V
G L2-N	230V
G L3-N	230V

Tämä kuva näyttää generaattorin vaihejännitteet.

4.3.4.4 Parametriluettelo

Parametrivalikot ovat esiohjelmoituja!

Salasanaa kysytään, kun asetuksia yritetään muuttaa (käyttäjän salasana = 2003).

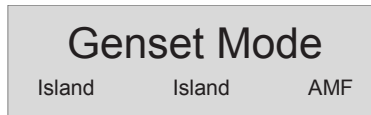
Siirtymällä parametrilistaan AUTOMAATTINEN-painike irrotetaan normaalista käytöstä eikä se suorita mitään toimintoja.

Säätövalikkoa voidaan vierittää käyttämällä YLÖS- ja ALAS-painikkeita.

Painamalla ENTER-painiketta aktivoidaan säätövalikko, joka näkyy näytöllä.

Parametriluettelon LCD-näytöllä näkyvät valikot:

Generaattoritila



Tätä valikkoa käytetään koneen tilan vaihtamiseen. Qc2002™-moduulissa voidaan valita 2 sovellustilaa:

Saarirakenne

- Tämä toimintatila valitaan paikallisiin/etäkäynnistyssovelluksiin ilman verkkoa (= itsenäinen).
 - Yhdistettynä manuaalitoimintatilaan = Paikallinen käynnistys -toiminta.
 - Toimintosarjat käynnistä/pysäytä/sulje generaattorin kontaktori/avaa generaattorin kontaktori voidaan käynnistää manuaalisesti.
 - Yhdistettynä automaattitoimintatilaan = Kaukokäynnistys -toiminta.
- Kaukokäynnistys-signaali voidaan antaa ulkopuolisella kytkimellä. Kun generaattori on käynnistetty, generaattorin kontaktori sulkeutuu automaattisesti.
- Asennusjohdotukset Kaukokäynnistys -toimintaa varten: johdota RS-kytkin liittimien X25.9 ja X25.10 välille.

Automaattikäynnistys verkkoviasta (AMF)



Tämä sovellus on mahdollinen vain yhdessä automaattitilan kanssa. Jos valitaan manuaalitoimintatila, AMF-toiminto EI toimi!

- Kun verkkovirta ylittää määritetyn jännitteen/taajuuden rajat määritetyn viiveen ajan, generaattori ottaa kuorman haltuun automaattisesti.
- Kun verkkovirta palautuu määritetyissä rajoissa määritetyksi ajaksi, generaattori pienentää kuormitusta ennen kytkeytymistä irti ja siirtymistä verkkoon.
- Generaattori siirtyy sitten jäähdystilaan ja pysähtyy. Se pysyy valmiustilassa seuraavan tapahtuman ajan.
- Asennusjohdotukset Kaukokäynnistys -toimintaa varten: katso oikeat liittännät piirikaaviosta 9822 0992 79/04.



Yksikön käyttämiseksi AMF-tilassa varmista, että COC (vaihto-kontaktori)-rasia on kunnolla asennettu, katso sivulla 101.

Äänitorven viive

Horn Delay		
0.0s	20.0s	990.0s

Tällä valikolla asetetaan viive, kuinka kauan yleishälytysrele pysyy jännitteellisenä (jos läsnä). Jos asetetaan 0,0 s, yleishälytysrele pysyy jatkuvasti jännitteellisenä.

Käyntituntien säätö

Running Time		
Cur.	168	20000

Tällä valikolla säädetään käyntituntien määrää. Käyntituntien määrää voidaan ainoastaan lisätä, ei vähentää.

Huoltoajastimen 2 nollaus

St 2 Reset		
No	No	Yes

Huoltoajastimen 1 nollaus

St 1 Reset		
No	No	Yes

Näillä valikoilla nollataan huoltolaskurit. Kun huoltolaskuri antaa hälytyksen, joka kuitataan, laskuri nollautuu automaattisesti.

Yksikkövalikko

Unit		
C/bar	C/bar	F/psi

Tällä valikolla valitaan yksiköt, joissa paineet ja lämpötilat näytetään.

Kielivalinta

Language		
English		

Tehtaalla oletuskieleksi on asetettu kuvakkeet, mutta 6 muuta kieltä voidaan valita: englanti, ranska, saksa, italia, espanja ja kyrilliset aakkoset (venäjä). Kaikki parametriluettelon tiedot näytetään aina englanniksi.

MF korkea taajuus

MF high freq		
100%	110	120%

Tällä valikolla asetetaan verkon taajuudelle maksimiraja, prosentteina nimellistaajuudesta (AMF-Auto -tilassa).

MF matala taajuus

MF low freq		
80%	90	100%

Tällä valikolla asetetaan verkon taajuudelle minimiraja, prosentteina nimellistaajuudesta (AMF-Auto -tilassa).

M taajuusviive



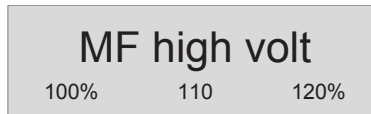
Tällä valikolla asetetaan viive, joka määrää kuinka kauan verkon on oltava takaisin rajojen puitteissa, ennen kuin kytkentä generaattorista verkkoon tapahtuu uudelleen (AMF-Auto -tilassa). Viiveen aikana verkon LED-valo vilkkuu vihreätä valoa.

MF taajuusviive



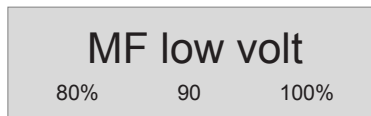
Tällä valikolla asetetaan viive, joka määrää kuinka kauan verkon taajuus voi olla maksimirajan yläpuolella tai minimirajan alapuolella, ennen kuin tapahtuu kytkentä verkosta generaattoriin (AMF-Auto -tilassa). Viiveen aikana verkon LED-valo vilkkuu punaista valoa.

MF korkea jännite



Tällä valikolla asetetaan verkon jännitteelle maksimiraja, prosentteina nimellisjännitteestä (AMF-Auto -tilassa).

MF matala jännite



Tällä valikolla asetetaan verkon jännitteelle minimiraja, prosentteina nimellisjännitteestä (AMF-Auto -tilassa).

M jänniteviive



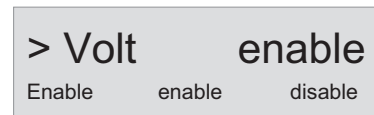
Tällä valikolla asetetaan viive, joka määrää kuinka kauan verkon jännitteen on oltava takaisin rajojen puitteissa, ennen kuin generaattori kytkeytyy verkkoon uudelleen (AMF-Auto -tilassa). Viiveen aikana verkon LED-valo vilkkuu vihreätä valoa.

MF jänniteviive



Tällä valikolla asetetaan viive, joka määrää kuinka kauan verkon jännite voi olla maksimirajan yläpuolella tai minimirajan alapuolella, ennen kuin tapahtuu kytkentä verkosta generaattoriin (AMF-Auto -tilassa). Viiveen aikana verkon LED-valo vilkkuu punaista valoa.

Ylijännite salli



Ylijännitteen virheluokka



Ylijännitteen viive

> Volt Delay
0 1 99

Ylijännitteen asetusarvo

> Volt SP
0 450 999

Alijännite salli

< Volt enable
Enable enable disable

Alijännitteen virheluokka

< Volt FC
warning warning shutdown

Alijännitteen viive

< Volt Delay
0 1 99

Alijännitteen asetusarvo

< Volt SP
0 450 999

Ylitaajuus salli

> Freq enable
Enable enable disable

Ylitaajuuden virheluokka

> Freq FC
warning warning shutdown

Ylitaajuuden viive

> Freq Delay
0 1 99

Ylitaajuuden asetusarvo

> Freq SP
0 38 70

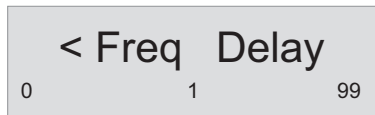
Alitaajuus salli

< Freq enable
Enable enable disable

Alitaajuuden virheluokka

< Freq FC
warning warning shutdown

Alitaajuuden viive



Alitaajuuden asetusarvo



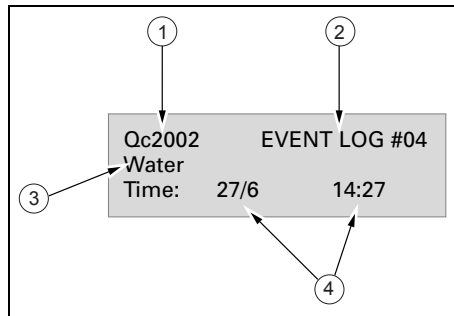
4.3.4.5 LOKI-lista

Yksikkö pitää kirjaa 30 viimeisestä tapahtumasta.

Tapahtumat ovat:

- pysäytykset
- huoltolaskurin 1/2 nollaus

Yhdessä jokaisen tapahtuman kanssa tallentuu tapahtuman todellinen ajankohta.



- 1 Ohjaimen tyyppi
- 2 Tapahtuman numero
- 3 Tapahtuma
- 4 Tapahtuman päivämäärä ja kelloaika

4.4 Qc1103™:n käyttö ja asetus

4.4.1 Käynnistäminen

- Kytke akkukytkin päälle, jos se on tarpeen.
- Kytke virta Qc1103™-säätimeen kääntämällä S20-kytkin asentoon I (PÄÄLLÄ).
- Katkaise virta katkaisijasta Q1.
- Valitse Qc1103™-säätimestä haluttu käyttötila (katso mahdolliset valinnat luvusta "Käyntitilat" sivulla 51).
- Generaattorin käynnistäminen MANUAALI-tilassa:
 - Valitse MANUAALI-tila painamalla Qc1103™-säätimessä **MAN**-painiketta.
 - Käynnistä generaattori **KÄYNNISTYS**-painikkeella.
 - Laite käynnistyy.
Kylmissä olosuhteissa yksikkö ei ehkä käynnisty ensimmäisellä yrittämällä. Ohjain yrittää käynnistää 3 kertaa.
 - Anna generaattorin käynnistyä, kunnes jännite ja taajuus ovat oikeat (**Hz/V ok** sytty).
 - Kytke päälle virrankatkaisija Q1.
- Generaattorin käynnistäminen automaattitilassa:
 - Valitse AUTOMAATTI-tila painamalla Qc1103™-säätimessä **AUTO**-painiketta.
 - Kytke päälle virrankatkaisija Q1.
 - Generaattori käynnistyy automaattisesti käynnistyskäskyllä (esim. kaukokäynnistyssignaali tai asetettu ajastin).
Kylmissä olosuhteissa yksikkö ei ehkä käynnisty ensimmäisellä yrittämällä. Ohjain yrittää käynnistää 3 kertaa.

4.4.2 Käytön aikana

Suorita säännöllisesti seuraavat tarkastukset:

- Tarkista, että ohjainnäytön lukemat ovat normaalit.



Vältä moottorin käyttämistä polttoaineen loppumiseen asti. Jos näin on päässyt käymään, ryyppytysopeuttaa käynnistystä.

- Tarkista, ettei öljy-, polttoaine- ja jäähdytysnestevuotoja esiinny.



Vältä pitkää käyttöä vähäisellä kuormalla (< 30 %). Se voi johtaa moottorin tehon laskuun ja nostaa moottorin öljynkulutusta. Lisätietoja on kohdassa 'Alhaisten kuormitusten esto'.

- Tarkista että vaiheiden välinen jännite on sama ja ettei nimellisvirta ylitä.
- Jos generaattorin lähtöihin on kytketty 1-vaihekuormia, pidä kaikki kuormat hyvin tasapainossa.
- Jos katkaisijat ovat laenneet käytön aikana, kytke kuorma pois ja pysäytä generaattori. Tarkista kuorma ja pienennä sitä tarvittaessa.



Generaattorin ovia saa käytön aikana avata vain hetkellisesti, esim. tarkastustoimia varten.

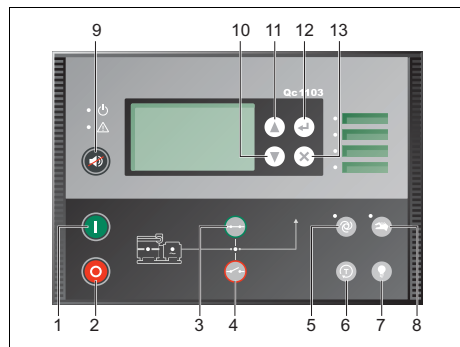
4.4.3 Pysäyttäminen

- MANUAALI-tilassa:
 - Kytke kuorma pois.
 - Katkaise virta katkaisijasta Q1.
 - Pysäytä generaattori välittömästi jäähdytyksen jälkeen painamalla **PYSÄYTYS**-painiketta.
- AUTOMAATTI-tilassa:
 - Kytke kuorma pois.
 - Moottori pysähtyy, kun annetaan käynnistyskäsky (esim. kaukokäynnistys/-pysäytyssignaali tai asetettu ajastin).
- Katkaise jännitteen syöttö Qc1103™-säätimeen kääntämällä käynnistyskytkin S20 asentoon O (POIS).
- Lukitse kaikki ovet luvottoman käytön ehkäisemiseksi.






4.4.4 Qc1103™:n asetus






4.4.4.1 Painikkeiden ja LED-valojen toiminnot

Qc1103™:ssä käytetään seuraavia painikkeita:

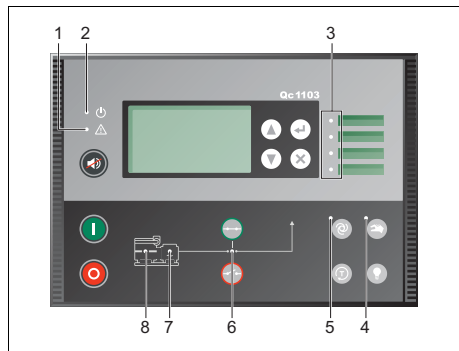


- 1**  **KÄYNNISTYS:** Käytetään moottorin käynnistämiseen (manuaalinen käyntitila).
- 2**  **SEIS:** Käytetään moottorin pysäyttämiseen (manuaalinen käyntitila).
- 3**  **SULJE GB:** Käytetään generaattorin katkaisijan sulkemiseen manuaalisesti (vain manuaalisessa käyntitilassa).

- 4**  **AVAA GB:** Käytetään generaattorin katkaisijan avaamiseen manuaalisesti (vain manuaalisessa käyntitilassa).
- 5**  **AUTO:** Käytetään generaattorin kytkemiseen AUTO-käyntitilaan.
- 6**  **TESTI:** Käytetään generaattorin kytkemiseen TESTI-käyntitilaan.
- 7**  **LAMPPUTESTI:** Käytetään lampputestin suorittamiseksi.
- 8**  **MAN:** Käytetään generaattorin kytkemiseen MANUAALINEN/ LUKITUS-käyntitilaan.
Käynnistä MANUAALINEN-tila painamalla **MAN kerran**, käynnistä Lukitus-tila painamalla **MAN kaksi kertaa**.

- 9**  **ÄÄNIMERKIN UUELLEENVIRITYS:** Käytetään äänimerkin releen uudelleenvirittämiseksi.
Siirry hälytysluetteloon pitämällä **ÄÄNIMERKIN UUELLEENVIRITYS** -painiketta painettuna 2 sekuntia.
- 10**  **YLÖS:** Tällä selataan näyttötietoja ylöspäin ja kasvatetaan parametriarvoa.
- 11**  **ALAS:** Tällä selataan näyttötietoja alaspäin ja pienennetään parametriarvoa.
- 12**  **ENTER:** Käytetään valikoiden avaamiseen, arvojen syöttämiseen ja hälytysten kuittaamiseen.
- 13**  **TAKAISIN:** Käytetään valikoiden sulkemiseen suorittamatta muutoksia ja ponnahdusviestien poistamiseen.

Qc1103™:ssä käytetään seuraavia LED-valoja:



- | | |
|--|--|
| 1 Hälytys | Vilkkuva LED-valo merkitsee, että läsnä on kuitaamattomia häilytyksiä.

Jatkuvasti palava LED-valo merkitsee, että häilytykset on kuitattu, mutta jotkut ovat vielä päällä. |
| 2 Virta | LED-valo ilmaisee, että lisäsyöttö on kytketty toimintaan.
Vihreä LED-valo ilmaisee, että ohjain on toiminnassa.
Punainen LED-valo ilmaisee, että itsetarkastus epäonnistui. |
| 3 Käyttäjän määrittävät merkkivalot | 4 LED-valoa, joiden merkityksen voi itse valita. Valinta suoritetaan PARUS-ohjelmistolla. |

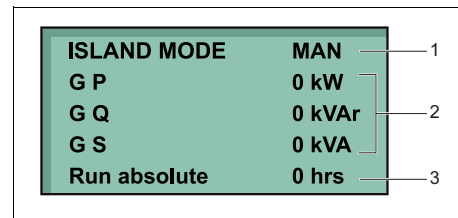
- | | |
|--------------------|--|
| 4 MAN | Jatkuva LED-valo ilmaisee, että MANUAALI-tila on käytössä.
Vilkkuva LED-valo ilmaisee, että LUKITUS-tila on käytössä. |
| 5 AUTO | LED-valo ilmaisee, että automaattitila on valittu. |
| 6 GB päällä | LED-valo ilmaisee, että generaattorin katkaisija on kiinni. |
| 7 Hz/V ok | Vihreä LED-valo ilmaisee, että jännite ja taajuus ovat läsnä ja OK. |
| 8 Käynti | LED-valo osoittaa, että käynnin palaute on läsnä. |

4.4.4.2 Qc1103™:n valikot

Qc1103™:n näyttöön sisältyvät alla luetellut valikkojärjestelmät, joita voidaan käyttää/tarkastella ilman salasanaa:

– Näytä-valikko:

Näytä-valikot ovat käyttäjän päivittäisessä käytössä. Määritettäviä näyttöjä on 20, joista jokaisessa on kolme määritettävää näyttöriviä. Näytön määrittäminen tapahtuu PARUS-ohjelmistolla.



- | | |
|----------|-------------------------------------|
| 1 | Generaattoritila ja käyntitila |
| 2 | Toimintatilaan liittyvät mittaukset |
| 3 | Käyntiaika |

– Lokivalikko:

Tämä valikko sisältää tapahtuma-, hälytys- ja akun lokit.

– Asetusvalikko:

Tässä valikossa määritetään koneen asetukset ja jos käyttäjä tarvitsee yksityiskohtaisia tietoja, joita ei ole saatavissa näyttövalikkojärjestelmässä. Parametriasetusten muuttaminen on suojattu salasanalla.

– Hälytysluettelo:

Tässä luettelossa näkyvät aktiiviset kuitatut ja kuitaamattomat hälytykset. Hälytykset voidaan kuitata painamalla **ENTER**-painiketta.

– Huoltovalikko:

Tässä valikossa on syöttö-, teho, M-Logicin tila ja tietoja koneesta.

On mahdollista siirtyä valikkojen välillä **YLÖS**- ja **ALAS**-painikkeilla.

Näyttöesimerkkejä:

Ohjelmistoversio löytyy huoltovalikosta:

Service menu	
Appl. Ver.:	9.90.0
Appl. Rev.:	0
Boot Ver.:	9.99.1
Boot Rev.:	0

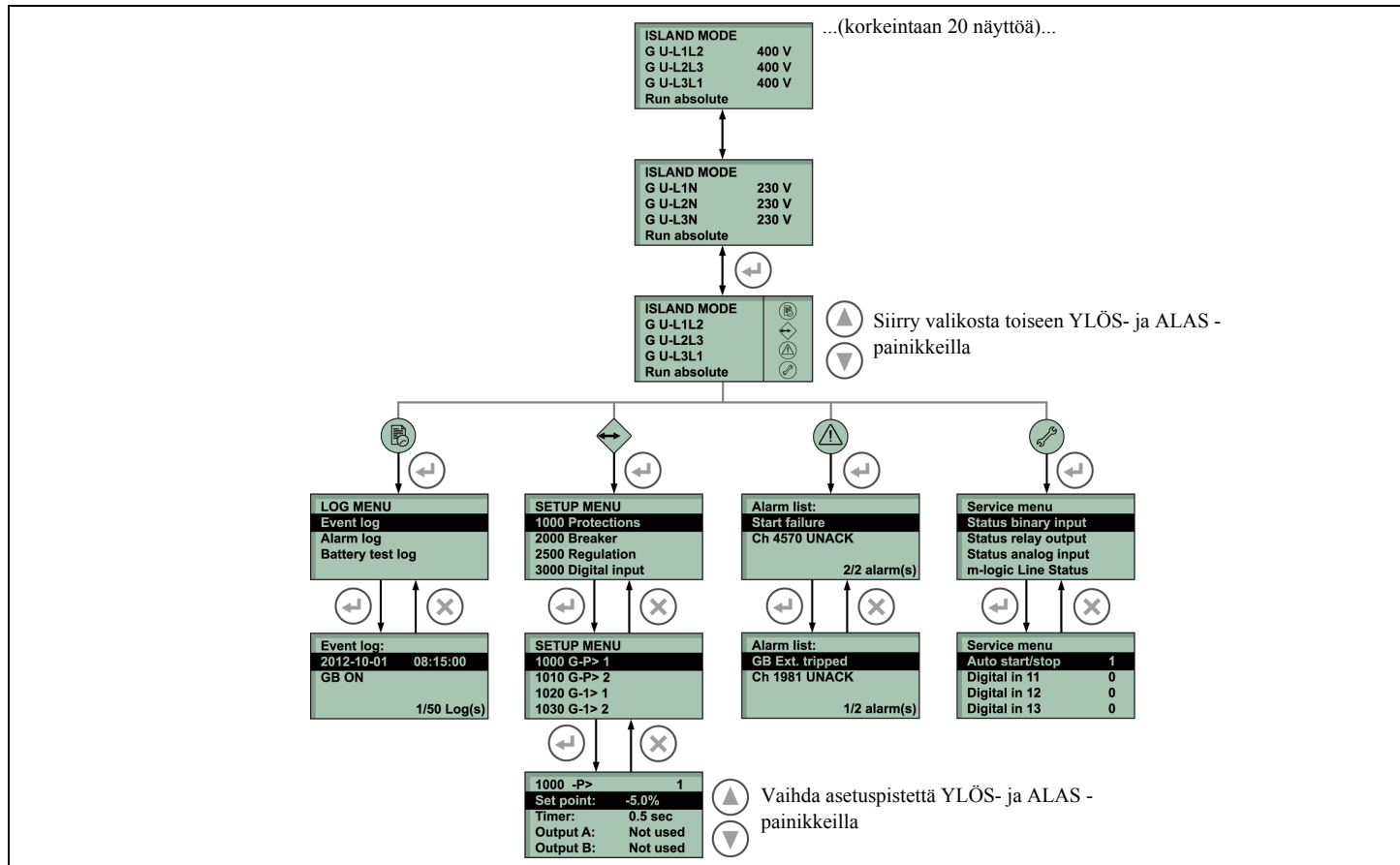
Tila, generaattorin P, Q ja S. Käyntiaika:

ISLAND MODE	MAN
G P	0 kW
G Q	0 kVAr
G S	0 kVA
Run absolute	0 hrs

Huoltoajastin 1 ja 2. Käyntiaika:

ISLAND MODE		MAN
Serv1	1 d	0 h
Serv2	1 d	0 h
Run absolute		0 hrs

Valikkojärjestys:



Tilarivin teksti

Näyttö	Kuvaus
BLOCK	Lukitustila on käytössä
SIMPLE TEST	Testitila on käytössä
FULL TEST	
SIMPLE TEST ###.#min	Testitila aktivoitu ja testiajastin laskee aikaa
FULL TEST ###.#min	
ISLAND MAN	Generaattori pysähtynyt tai käynnissä eikä muita toimintoja meneillään
READY ISLAND AUTO	Generaattori pysähtynyt automaattitilassa
ISLAND ACTIVE	Generaattori käy automaattitilassa
DG BLOCKED FOR START	Generaattori pysähtynyt ja generaattorissa yksi tai useampi aktiivinen hälytys
GB ON BLOCKED	Generaattori käynnissä, GB auki ja aktiivinen "GB lauennut" -hälytys
SHUTDOWN OVERRIDE	Muokattava syöttö on aktiivinen
ACCESS LOCK	Muokattava syöttö aktivoitu ja käyttäjä yrittää aktivoida yhtä lukituista avaimista.
GB TRIP EXTERNALLY	Ulkoinen laite on laukaissut katkaisijan. Ulkoinen laukaisu kirjataan tapahtumalokiin.
IDLE RUN	"Joutokäynti"-toiminto on käytössä. Generaattori ei pysähdy, ennen kuin ajastimen aika on kulunut loppuun.
IDLE RUN ###.#min	"Joutokäynti"-toiminnon ajastin on käytössä.
Aux. test ##.#V #####s	Akkutesti aktivoitu
START PREPARE	Käynnistyksen valmistelurele on aktivoitu

Näyttö	Kuvaus
START RELAY ON	Käynnistysrele on aktivoitu
START RELAY OFF	Käynnistysrele kytkeytyy pois päältä käynnistyksen aikana
Hz/V OK IN ###s	Generaattorin jännite ja taajuus on kunnossa. Ajastimen ajan loppuessa generaattorin katkaisijaa voi käyttää.
COOLING DOWN ###s	Jäähdytysaika on aktivoitu.
COOLING DOWN	Jäähdytysaika on aktivoitu ja ääretön. Jäähdytysajastimen asetuksena on 0,0 s.
GENSET STOPPING	Tämä tieto näkyy, kun jäähdytys on päättynyt.
EXT. STOP TIME ###s	Jatkettu pysähdysaika. Kone pysähtyy etukäteen ohjelmoidun ajan x,x s jälkeen vastaanotettuaan pysähdyssignaalin.

4.4.4.3 Käyntitilat

Koneessa on kolme eri käyntitilaa ja yksi lukitustila. Eri käyntitilat valitaan näytössä tai PARUS-ohjelmistolla.

AUTO

Automaattitilassa kone toimii automaattisesti eikä käyttäjä voi käynnistää mitään jaksoa manuaalisesti.

TESTI

TESTI-tilan valinta käynnistää testausjakson. Tässä tilassa voidaan suorittaa kahden tyyppisiä testejä: yksinkertainen tai täydellistä testi. Testityyppi valitaan parametrilla 7040.



Testi keskeytyy, jos tilaksi muutetaan joko MANUAALINEN tai AUTO.

MANUAALINEN

MANUAALINEN-tilassa kone ei käynnistä yhtään jaksoa automaattisesti. Se käynnistää jaksosia vain, jos annetaan ulkoisia signaaleja.

LUKITUS

Kun LUKITUS-tila valitaan, kone ei pysty käynnistämään mitään jaksoa, esimerkiksi käynnistysjaksoa. LUKITUS-tilan voi valita vain, kun generaattorille suoritetaan huoltotyötä.



Generaattori sammuu, jos LUKITUS-tila valitaan generaattorin ollessa käynnissä.

4.4.4.4 Sovellustilat

Saaritoiminta

- Tämä toimintatila valitaan paikallisiin/etäkäynnistyssovelluksiin ilman verkkoa (= itsenäinen).
- Yhdistettynä MANUAALI-tilaan = Paikallinen käynnistys-toiminta.
 - Järjestys on: käynnistä / sulje generaattorikatkaisija (manuaalisesti) / generaattorin käyttö / avaa generaattorikatkaisija (manuaalisesti) / avaa generaattorikatkaisija / pysäytä.
- Yhdistettynä AUTOMAATTI-tilaan = Kaukokäynnistys-toiminta.
 - Kaukokäynnistys-signaali voidaan antaa ulkopuolisella kytkimellä. Ennen generaattorin käynnistämistä on generaattorikatkaisijan oltava kiinni.
 - Asennusjohdotus Kaukokäynnistys-toimintaa varten: johdota RS-kytkin liitimien X25.1 ja X25.2 välille.

4.4.4.5 Parametriasetukset

Parametrien asetukset on esiohjelmoitu. Parametriasetusten muuttamiseen tarvitaan salasana. Eri parametrien muuttaminen edellyttää eri salasanasanoja. Turvasyistä pääkäyttäjällä ei voi muuttaa kaikkia parametreja.

Qc1103™ sisältää kolme eri salasanasanaa:

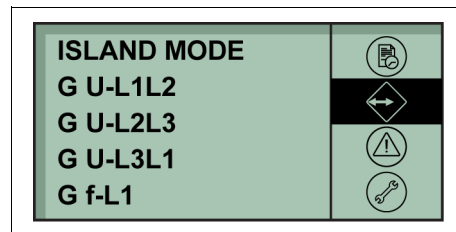
- Käyttäjän salasana
- Huoltosalasana
- Pääsalasana

Parametria ei voi syöttää liian alhaisella salasanasalla. Mutta parametriasetukset voidaan näyttää ilman salasanaa.

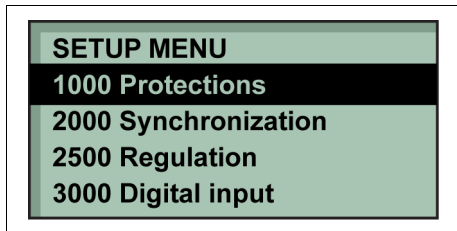
Kakkia asiakastason parametreja varten, joihin pääsee käyttäjän salasanaalla, katso Qc1103™:n käyttöohjeet. Pyydä oman laitteen oletusparametrit Atlas Copcon huoltohenkilökunnalta.

Jos haluat muuttaa parametria:

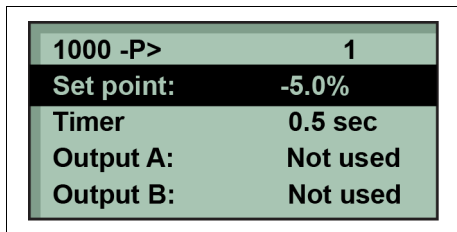
1. Avaa asetusvalikko.



2. Avaa parametrin asetukset painamalla **ENTER**-painiketta.



3. Muokkaamista varten valitse valikkoryhmä **ENTER**-painikkeella.



4. Syötä salasana.
5. Muokkaa asetusarvoa **YLÖS**- ja **ALAS**-painikkeilla ja tallenna arvo painamalla **ENTER**-painiketta.

4.4.4.6 LOKI-luettelo

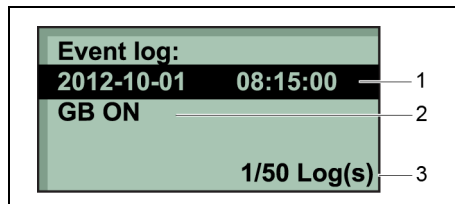
Loki on jaettu kolmeen eri luetteloon:

- Tapahtumaloki: sisältää enintään 50 tapahtumaa
- Hälytysloki: sisältää enintään 30 hälytystä
- Akkutestiloki: sisältää enintään 52 akkustestiä

Tapahtuma on esim. sulakkeen sulkeutuminen ja moottorin käynnistyminen. Hälytys on esim. ylivirta tai korkea jäähdytysveden lämpötila. Akkustesti on esim. testi OK tai testi epäonnistui.

Lokilistan avaaminen:

1. Avaa LOKIVALIKKO.
2. Valitse haluttu lokiluettelo **YLÖS**- ja **ALAS**-painikkeilla ja suorita valinta **ENTER**-painikkeella.
3. Voit selata luetteloa ylös- tai alaspäin **YLÖS**- ja **ALAS**-painikkeilla.



- | | |
|---|------------------------------------|
| 1 | Tapahtuman päivämäärä ja kelloaika |
| 2 | Tapahtuma |
| 3 | Tapahtuman numero |

4.5 Qc2103™:n käyttö ja asetus

4.5.1 Käynnistäminen

- Kytke akkukytkin päälle, jos se on tarpeen.
- Katkaise virta katkaisijasta Q1.
- Kytke virta Qc2103™-säätimeen kääntämällä S20-kytkin asentoon I (PÄÄLLÄ).
- Valitse Qc2103™-säätimestä haluttu käyttötila (katso mahdolliset valinnat luvusta "Käyntitilat" sivulla 51).
- Generaattorin käynnistäminen MANUAALI-tilassa:
 - Valitse MANUAALI-tila painamalla Qc2103™-säätimessä **MAN**-painiketta.
 - Käynnistä generaattori **KÄYNNISTYS**-painikkeella.
 - Anna generaattorin käynnistyä, kunnes jännite ja taajuus ovat oikeat (**Hz/V ok** syttyy).
 - Kytke päälle virrankatkaisija Q1.
- Generaattorin käynnistäminen automaattitilassa:
 - Valitse AUTOMAATTI-tila painamalla Qc2103™-säätimessä **AUTO**-painiketta.
 - Kytke päälle virrankatkaisija Q1.
 - Valitse haluttu sovellustila (katso mahdolliset sovellukset luvusta "Sovellustilat" sivulla 61).
 - Generaattori käynnistyy automaattisesti valitusta sovelluksesta riippuen:

Saari-tilassa generaattori käynnistyy automaattisesti käynnistyskäskyllä (esim. kaukokäynnistyssignaali tai asetettu ajastin).

AMF-tilassa generaattori käynnistyy

automaattisesti ja siirtyy generaattorin syöttöön verkkovian tapahtuessa säädettävän viiveajan kuluttua.

Kuorman haltuunotto -tilassa generaattori käynnistyy automaattisesti, kun annetaan käynnistyskomento (esim. kaukokäynnistyssignaali tai asetettu ajastin) ja se siirtyy generaattorin syöttöön.

4.5.2 Käytön aikana

Suorita säännöllisesti seuraavat tarkastukset:

- Tarkista, että ohjainnäytön lukemat ovat normaalit.



Vältä moottorin käyttämistä polttoaineen loppumiseen asti. Jos näin on päässyt käymään, ryyppytyksen nopeuttaa käynnistystä.

- Tarkista, ettei öljy-, polttoaine- ja jäähdytysnestevuotoja esiinny.



Vältä pitkää käyttöä vähäisellä kuormalla (< 30%). Se voi johtaa moottorin tehon laskuun ja nostaa moottorin öljynkulutusta. Lisätietoja on kohdassa 'Alhaisten kuormitusten esto'.

- Tarkista että vaiheiden välinen jännite on sama ja ettei nimellisvirta ylitä.
- Jos generaattorin lähtöihin on kytketty 1-vaihekuormia, pidä kaikki kuormat hyvin tasapainossa.
- Jos katkaisijat ovat lauenneet käytön aikana, kytke kuorma pois ja pysäytä generaattori. Tarkista kuorma ja pienennä sitä tarvittaessa.



Generaattorin ovia saa käytön aikana avata vain hetkellisesti, esim. tarkastustoimia varten.

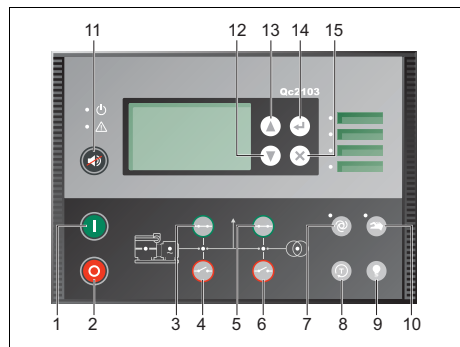
4.5.3 Pysäyttäminen



- MANUAALI-tilassa:
 - Kytke kuorma pois.
 - Katkaise virta katkaisijasta Q1.
 - Pysäytä generaattori painamalla PYSÄYTYS-painiketta.
- AUTOMAATTI-tilassa:
 - Kytke kuorma pois.
 - **Saari-tilassa** generaattori pysäyttää moottorin pysäytyskäskyllä (esim. kaukokäynnistys/-pysäytystyssi-signaali tai asetettu ajastin).
 - **AMF-tilassa** laite siirtyy takaisin verkkovirran käyttöön, kun verkkovirta palautuu. Siirtyminen takaisin verkkovirtaan tapahtuu, kun säädetty "verkkovirta OK -viive" on kulunut loppuun.
 - **Kuorman haltuunotto** -tilassa laite siirtyy takaisin verkkovirtaan, kun annetaan pysäytyskomento (esim. kaukokäynnistys/-pysäytystyssi-signaali tai asetettu ajastin).
- Jäähdytyksen jälkeen generaattori sammuu automaattisesti.
- Katkaise jännitteen syöttö Qc2103™-säätimeen kääntämällä käynnistyskytkin S20 asentoon O (POIS).
- Ehkäise luvaton käyttö lukitsemalla kaikki ovet.








4.5.4 Qc2103™:n asetus






4.5.4.1 Painikkeiden ja LED-valojen toiminnot

Qc2103™:ssä käytetään seuraavia painikkeita:

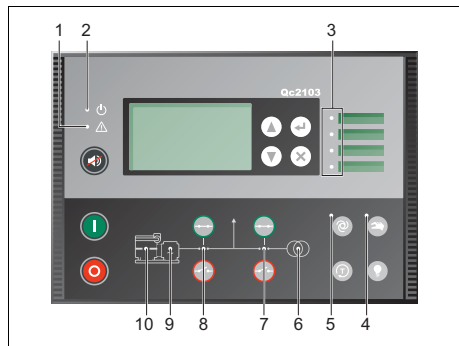


- 1  **KÄYNNISTYS:** Käytetään moottorin käynnistämiseen (manuaalinen käyntitila).
- 2  **SEIS:** Käytetään moottorin pysäyttämiseen (manuaalinen käyntitila).
- 3  **SULJE MB:** Käytetään pääkatkaisijan sulkemiseen manuaalisesti (vain manuaalisessa käyntitilassa).

- 4  **AVAA MB:** Käytetään pääkatkaisijan avaamiseen manuaalisesti (vain manuaalisessa käyntitilassa).
- 5  **SULJE GB:** Käytetään generaattorin katkaisijan sulkemiseen manuaalisesti (vain manuaalisessa käyntitilassa).
- 6  **AVAA GB:** Käytetään generaattorin katkaisijan avaamiseen manuaalisesti (vain manuaalisessa käyntitilassa).
- 7  **AUTO:** Käytetään generaattorin kytkemiseen AUTO-käyntitilaan.
- 8  **TESTI:** Käytetään generaattorin kytkemiseen TESTI-käyntitilaan.
- 9  **LAMPPUTESTI:** Käytetään lampputestin suorittamiseksi.
- 10  **MAN:** Käytetään generaattorin kytkemiseen MANUAALINEN/ LUKITUS-käyntitilaan.

- 11  **ÄÄNIMERKIN UDELLEENVIRITYS:** Käytetään äänimerkin releen uudelleenvirittämiseen. Siirry hälytysluetteloon pitämällä **ÄÄNIMERKIN UDELLEENVIRITYS** -painiketta 2 sekuntia.
- 12  **YLÖS:** Tällä selataan näyttötietoja ylöspäin ja kasvatetaan parametriarvoa.
- 13  **ALAS:** Tällä selataan näyttötietoja alaspäin ja pienennetään parametriarvoa.
- 14  **ENTER:** Käytetään valikoiden avaamiseen, arvojen syöttämiseen ja hälytysten kuittaamiseen.
- 15  **TAKAISIN:** Käytetään valikoiden sulkemiseen suorittamatta muutoksia ja ponnahdusviestien sulkemiseen.

Qc2103™:ssä käytetään seuraavia LED-valoja:



1 Hälytys	Vilkkuva LED-valo merkitsee, että läsnä on kuittaamattomia hälytyksiä. Jatkuvasti palava LED-valo merkitsee, että hälytykset on kuitattu, mutta jotkut ovat vielä päällä.
2 Virta	LED-valo ilmaisee, että lisäsyöttö on kytketty toimintaan. Vihreä LED-valo ilmaisee, että ohjain on toiminnassa. Punainen LED-valo ilmaisee, että itsetarkastus epäonnistui.
3 Käyttäjän määrittettävät merkkivalot	4 LED-valoa, joiden merkityksen voi itse valita. Valinta suoritetaan PARUS-ohjelmistolla.

4 MAN	Jatkuva LED-valo ilmaisee, että MANUAALI-tila on käytössä. Vilkkuva LED-valo ilmaisee, että LUKITUS-tila on käytössä.
5 AUTO	LED-valo ilmaisee, että automaattitila on valittu.
6 Verkkovirta OK	LED-valo on vihreä, jos verkkovirta on läsnä ja OK. LED-valo on punainen, kun verkkovirrassa on häiriö. LED-valo vilkkuu vihreänä, kun verkkovirta palautuu "Verkkovirta OK" -viiveajan aikana.
7 MB päällä	LED-valo ilmaisee, että verkkokatkaisija on kiinni.
8 GB päällä	LED-valo ilmaisee, että generaattorin katkaisija on kiinni.
9 Hz/V ok	Vihreä LED-valo ilmaisee, että jännite ja taajuus ovat läsnä ja OK.
10 Käynti	LED-valo osoittaa, että käynnin palaute on läsnä.

4.5.4.2 Qc2103™:n valikot

Qc2103™:n näyttöön sisältyvät alla luetellut valikkojärjestelmät, joita voidaan käyttää/tarkastella ilman salasanaa:

– Näytä-valikko:

Näytä-valikot ovat käyttäjän päivittäisessä käytössä. Määritettäviä näyttöjä on 20, joista jokaisessa on kolme määritettävää näyttöriviä. Näytön määrittäminen tapahtuu PARUS-ohjelmistolla.

AMF	MAN	1
GP	0 kW	2
GQ	0 kVAr	
GS	0 kVA	
Run absolute	0 hrs	3

- 1 Generaattoritila ja käyntitila
- 2 Toimintatilaan liittyvät mittaukset
- 3 Käyntiaika

– Lokivalikko:

Tämä valikko sisältää tapahtuma-, hälytys- ja akun lokit.

– Asetusvalikko:

Tässä valikossa määritetään koneen asetukset ja jos käyttäjä tarvitsee yksityiskohtaisia tietoja, joita ei ole saatavissa näyttövalikkojärjestelmässä. Parametriasetusten muuttaminen on suojattu salasanalla.

– Hälytysluettelo:

Tässä luettelossa näkyvät aktiiviset kuitatut ja kuitaamattomat hälytyksiä. Hälytykset voidaan kuitata painamalla **ENTER**-painiketta.

– Huoltovalikko:

Tässä valikossa on syöttö-, teho, M-Logicin tila ja tietoja koneesta.

On mahdollista siirtyä valikkojen välillä **YLÖS**- ja **ALAS**-painikkeilla.

Näyttöesimerkkejä:

Ohjelmistoversio löytyy huoltovalikosta:

Service menu	
Appl. Ver.:	9.90.0
Appl. Rev.:	0
Boot Ver.:	9.99.1
Boot Rev.:	0

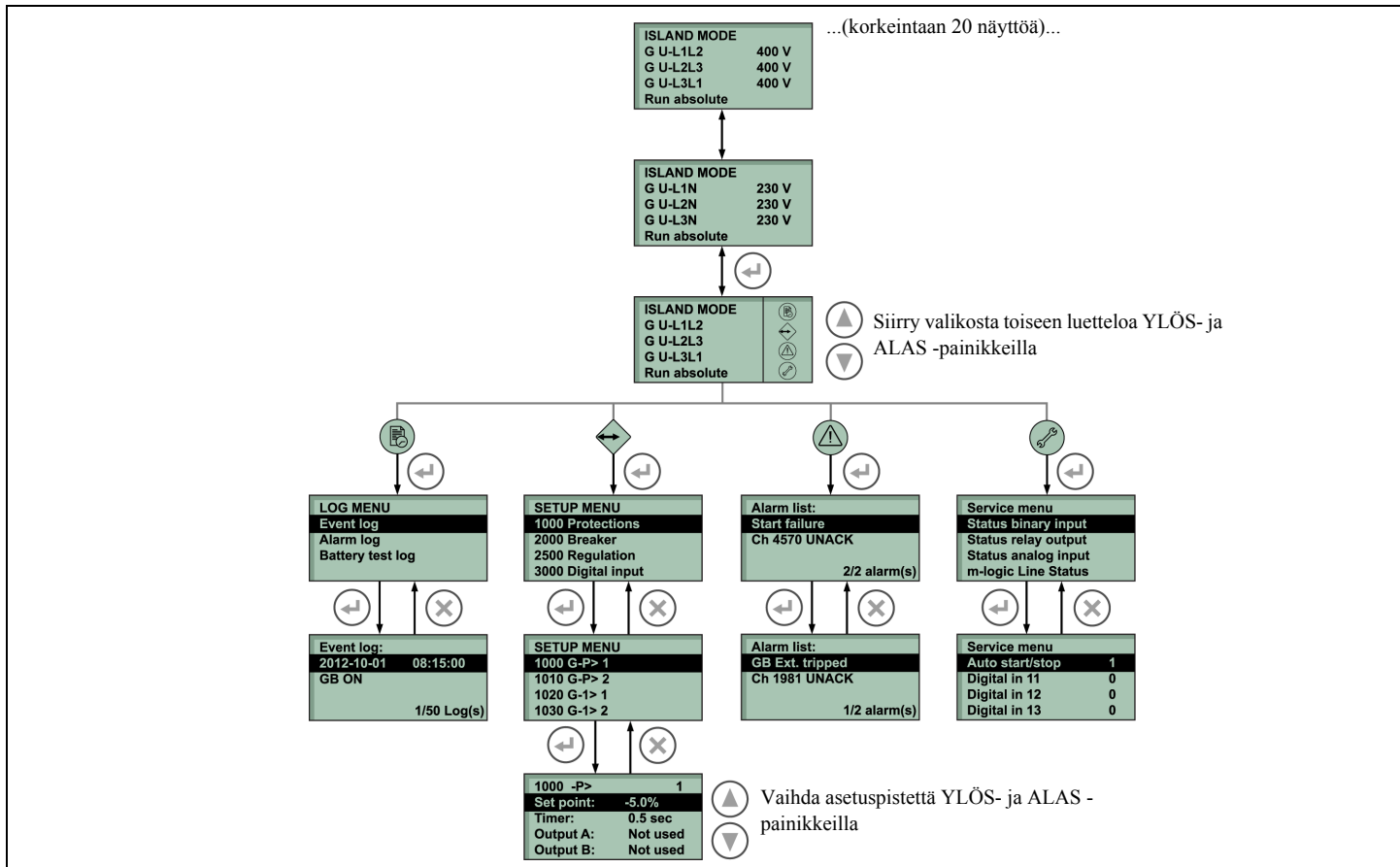
Tila, generaattorin P, Q ja S. Käyntiaika:

AMF	MAN
G P	0 kW
G Q	0 kVA
G S	0 kVA
Run absolute	0 hrs

Huoltoajastin 1 ja 2. Käyntiaika:

AMF	MAN
Serv1	1 d 0 h
Serv2	1 d 0 h
Run absolute	0 hrs

Valikkojärjestys:



Tilarivin teksti

Näyttö	Kuvaus
BLOCK	Lukitustila on käytössä
SIMPLE TEST	Testitila on käytössä
FULL TEST	
SIMPLE TEST ###.#min	Testitila aktivoitu ja testiajastin laskee aikaa
FULL TEST ###.#min	
ISLAND MAN	Generaattori pysähtynyt tai käynnissä eikä muita toimintoja meneillään
READY ISLAND AUTO	Generaattori pysähtynyt Auto-tilassa
ISLAND ACTIVE	Generaattori käy Auto-tilassa
AMF MAN	Generaattori pysähtynyt tai käynnissä eikä muita toimintoja meneillään
READY AMF AUTO	Generaattori pysähtynyt Auto-tilassa
AMF ACTIVE	Generaattori käy Auto-tilassa
LOAD TAKEOVER MAN	Generaattori pysähtynyt tai käynnissä eikä muita toimintoja meneillään
READY LTO AUTO	Generaattori pysähtynyt Auto-tilassa
LTO ACTIVE	Generaattori käy Auto-tilassa
DG BLOCKED FOR START	Generaattorin pysähtynyt ja generaattorissa yksi tai useampi aktiivinen hälytys
GB ON BLOCKED	Generaattorin käynnissä, GB auki ja aktiivinen "GB:n lauennut" -hälytys
SHUTDOWN OVERRIDE	Muokattava syöttö on aktiivinen.
ACCESS LOCK	Muokattava syöttö aktivoitu ja käyttäjä yrittää aktivoida yhtä lukituista avaimista.
GB TRIP EXTERNALLY	Ulkoisen laite on laukaissut katkaisijan. Ulkoinen laukaisu kirjataan tapahtumalokiin.
MB TRIP EXTERNALLY	Ulkoisen laite on laukaissut katkaisijan. Ulkoinen laukaisu kirjataan tapahtumalokiin.
IDLE RUN	"Joutokäynti"-toiminto on käytössä. Generaattorin ei pysähdy, ennen kuin ajastimen aika on saavutettu.
IDLE RUN ###.#min	"Joutokäynti"-toiminnon ajastin on käytössä.

Näyttö	Kuvaus
Aux. test ##.#V #####s	Akkutesti aktivoitu
START PREPARE	Käynnistyksen valmistelurele on aktivoitu.
START RELAY ON	Käynnistysrele on aktivoitu.
START RELAY OFF	Käynnistysrele kytkeytyy pois päältä käynnistyksen aikana.
MAINS FAILURE	Verkkovika ja verkkovika-ajastimen aika umpeutunut.
MAINS FAILURE IN ###s	Taajuuden tai jännitteen mittausta rajojen ulkopuolella. Näytetty ajastin on verkkovian viive. Teksti verkkovirran yksiköissä.
MAINS U OK DEL #####s	Verkon jännite OK verkkovian jälkeen. Näytetty ajastin on verkko kunnossa -viive.
MAINS f OK DEL #####s	Verkon taajuus OK verkkovian jälkeen. Näytetty ajastin on verkko kunnossa -viive.
Hz/V OK IN ###s	Generaattorin jännite ja taajuus on kunnossa. Ajan loppuessa generaattorin katkaisijaa voi käyttää.
COOLING DOWN ###s	Jäähdytysaika on aktivoitu.
COOLING DOWN	Jäähdytysaika on aktivoitu ja ääretön. Jäähdytysajastimen asetuksena on 0,0 s.
GENSET STOPPING	Tämä tieto näkyy, kun jäähdytys on päättynyt.
EXT. STOP TIME ###s	Jatettu pysähdysaika. Kone pysähtyy etukäteen ohjelmoidun ajan x,x s jälkeen vastaanotettuaan pysähdyssignaalin.
EXT. START ORDER	Suunniteltu AMF-jakso aktivoitu. Tämän jakson aikana ei ole verkkovikaa.

4.5.4.3 Käyntitilat

Koneessa on kolme eri käyntitilaa ja yksi lukitustila. Eri käyntitilat valitaan näytössä tai PARUS-ohjelmistolla.

Auto

Automaattitilassa kone toimii automaattisesti eikä käyttäjä voi käynnistää mitään jaksoa manuaalisesti.

Testi

TESTI-tilan valinta käynnistää testausjakson. Tässä tilassa voidaan suorittaa kahden tyyppisiä testejä: yksinkertainen tai täydellistä testi. Testityyppi valitaan parametrilla 7040.



Testi keskeytyy, jos tilaksi muutetaan joko MANUALINEN tai AUTO.

Manuaalinen

MANUAALINEN-tilassa kone ei käynnistä yhtään jaksoa automaattisesti. Se käynnistää jaksot vain, jos annetaan ulkoisia signaaleja.

Lukitus

Kun LUKITUS-tila valitaan, kone ei pysty käynnistämään mitään jaksoa, esimerkiksi käynnistysjakson. LUKITUS-tilan voi valita vain, kun generaattorille suoritetaan huoltotyötä.



Generaattorin sammuu, jos LUKITUS-tila valitaan generaattorin ollessa käynnissä.

4.5.4.4 Sovellustilat

Saaritoiminta

- Tämä toimintatila valitaan paikallisiin/etäkäynnistyssovelluksiin ilman verkkoa (= itsenäinen).
- Yhdistettynä MANUAALI-tilaan = Paikallinen käynnistys-toiminta.
 - Järjestys on: käynnistä / sulje generaattorikatkaisija (manuaalisesti) / generaattorin käyttö / avaa generaattorikatkaisija (manuaalisesti) / avaa generaattorikatkaisija / pysäytä.
- Yhdistettynä AUTOMAATTI-tilaan = Kaukokäynnistys-toiminta.
 - Kaukokäynnistys-signaali voidaan antaa ulkopuolisella kytkimellä. Ennen generaattorin käynnistämistä on generaattorikatkaisijan oltava kiinni.
 - Asennusjohdotus Kaukokäynnistys-toimintaa varten: johdota RS-kytkin liittimien X25.R1 ja X25.R2 välille.

Automaattikäynnistys verkkoviasta (AMF)



Tämä sovellus on mahdollinen vain yhdessä automaattitilan kanssa. Jos on valittu MANUAALINEN-tila, AMF-toiminto EI toimi!

- Kun verkkovirta ylittää määritetyn jännitteen/taajuuden rajat määritetyn viiveen ajan, generaattori ottaa kuorman haltuun automaattisesti.

- Kun verkkovirta palautuu määritetyissä rajoissa määritetyksi ajaksi, generaattori pienentää kuormitusta ennen kytkeytymistä irti ja siirtymistä verkkoon.
- Generaattori siirtyy sitten jäähdystytilaan ja pysähtyy. Se pysyy valmiustilassa seuraavan tapahtuman ajan.
- Asennusjohdotukset Kaukokäynnistystoimintaa varten: katso piirikaaviosta 1636 0036 31/00 oikeat liittännät.



Laitteen käyttämiseksi AMF-tilassa varmista, että PTB (Power Transfer Box, virransiirtokotelo) on kunnolla asennettu, katso sivulla 101. Katso oikea liittämä piirikaaviosta 1636 0039 87/00 ja 1636 0039 88/00.

Kuorman haltuunotto (LTO)

- Tämä toimintatila valitaan paikallisiin/etäkäynnistyssovelluksiin.
- Yhdistettynä MANUAALI-tilaan = Paikallinen käynnistys-toiminta.
 - Järjestys on: käynnistä / avaa verkkovirtakatkaisijan kontaktori / sulje generaattorikatkaisijan kontaktori / generaattorin käyttö / avaa generaattorikatkaisijan kontaktori / sulje verkkovirtakatkaisijan kontaktori / pysäytä.
- Yhdistettynä AUTOMAATTI-tilaan = Kaukokäynnistys-toiminta.
 - Kaukokäynnistys-signaali voidaan antaa ulkopuolisella kytkimellä. Kun generaattori

on käynnistetty, verkkovirtakatkaisija avautuu automaattisesti ja generaattorikatkaisija sulkeutuu. Kun käynnistyssignaali poistuu, generaattorikatkaisija avautuu automaattisesti ja verkkovirtakatkaisija sulkeutuu.

- Generaattori siirtyy sitten jäädytystilaan ja pysähtyy.
- Asennusjohdoteus Kaukokäynnistys-toimintaa varten: johdota RS-kytkin liittimien X25.R1 ja X25.R2 välille.



Laitteen käyttämiseksi LTO-tilassa varmista, että PTB (Power Transfer Box, virransiirtokotelo) on kunnolla asennettu, katso sivulla 101.

Katso oikea liitäntä piirikaavioista 1636 0039 87/00 ja 1636 0039 88/00.

4.5.4.5 Parametriasetukset

Parametrivalikot ovat esiohjelmoituja.

Parametriasetusten muuttamiseen tarvitaan salasana.

Eri parametrien muuttaminen edellyttää eri salasanasatoja. Turvasyistä pääkäyttäjä ei voi muuttaa kaikkia parametreja.

Qc2103™ sisältää kolme eri salasanasatoa:

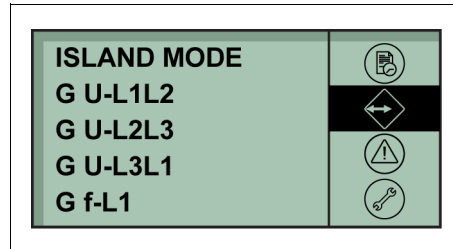
- Käyttäjän salasana
- Huoltosalasana
- Pääsalasana

Parametria ei voi syöttää liian alhaisella salasanasatolla. Mutta parametriasetukset voidaan näyttää ilman salasanaa.

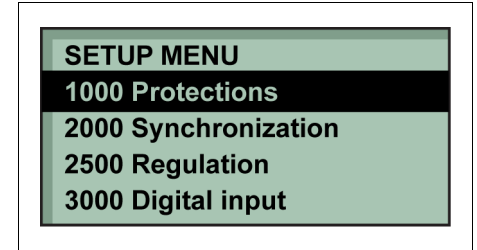
Kakkia asiakastason parametreja varten, joihin pääsee käyttäjän salasanaalla, katso Qc2103™:n käyttöohjeet. Pyydä oman laitteen oletusparametrit Atlas Copcon huoltohenkilökunnalta.

Jos haluat muuttaa parametria:

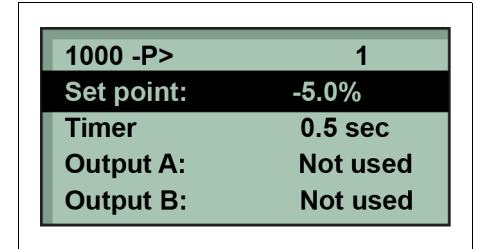
1. Avaa asetusvalikko.



2. Avaa parametrin asetukset painamalla **ENTER**-painiketta.



3. Muokkaamista varten valitse valikkoryhmä **ENTER**-painikkeella.



4. Syötä salasana.
5. Muokkaa asetusarvoa **YLÖS**- ja **ALAS**-painikkeilla ja tallenna arvo painamalla **ENTER**-painiketta.

4.5.4.6 LOKI-luettelo

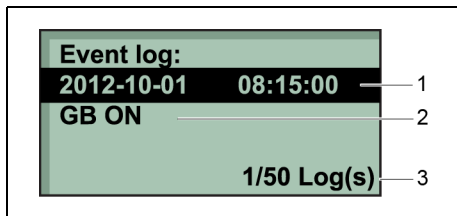
Loki on jaettu kolmeen eri luetteloon:

- Tapahtumaloki: sisältää enintään 50 tapahtumaa
- Hälytysloki: sisältää enintään 30 hälytystä
- Akkutestiloki: sisältää enintään 52 akkutestiä

Tapahtuma on esim. sulakkeen sulkeutuminen ja moottorin käynnistyminen. Hälytys on esim. ylivirta tai korkea jäähdytysveden lämpötila. Akkutesti on esim. testi OK tai testi epäonnistui.

Lokilistan avaaminen:

1. Avaa LOKIVALIKKO.
2. Valitse haluttu lokiluettelo **YLÖS**- ja **ALAS**-painikkeilla ja suorita valinta **ENTER**-painikkeella.
3. Voit selata luettelo ylös- tai alaspäin **YLÖS**- ja **ALAS**-painikkeilla.



- 1 | Tapahtuman päivämäärä ja kelloaika
- 2 | Tapahtuma
- 3 | Tapahtuman numero

5 Huolto


5.1 Huolto-ohjelma



Tarkista ennen huoltotöiden aloittamista, että käynnistyskytkin on 0-asennossa ja että liittimet ovat jännitteettömät.

Huolto-ohjelma	Päivittäin	50 t ensimm. käynnist.n jälkeen	250 tunnin välein	500 tunnin välein	1000 tunnin välein	2000tunnin välein	Vuosittain
Huoltosarja	-	-	-	2912 6403 05	2912 6404 06	-	-
<i>Tärkeimpien apulaitteiden huoltoa ajatellen Atlas Copco on kehittänyt huoltosarjoja, jotka sisältävät kaikki kuluvat osat. Huoltosarjoja käyttämällä saat alkuperäisosien edut, säästät hallintokuluissa ja hinnassa irrallisten komponenttien käyttöön verrattuna. Katso varaosalistalta lisätietoja huoltopakkauksen sisällöstä.</i>							
Veden tyhjennys polttoainesuodattimesta	x						
Polttoainetason tarkistus/täyttö (3)	x						
Ilmansuodattimen tyhj.venttiilien tyhjennys	x						
Ilmanoton alipaineen ilmaisimien tarkistus	x						
Moottoriöljyn tason tarkistus (tarvittaessa täytää)	x						
Jäähdytysnesteen tason tarkistus	x						
Tarkasta, onko ohj.paneelissa hälytyksiä tai varoituksia	x						
Tarkasta onko poikkeavaa melua	x						
Jäähd.nesteen lämmittimen toiminnan tarkistus (lisävar.)				x			x
Ilmansuodatinelementin vaihto (1)				x			x
Turvapatruunan tarkistus/vaihto					x		x
Moottoriöljyn vaihto (2) (6)		x		x	x		x
Moottorin öljynsuodattimen vaihto (2)		x		x	x		x
Öljyn (ensiö)suodattim(i)en vaihto (5)				x	x		x

Huolto-ohjelma	Päivittäin	50 t ensimm. käynnist.n jälkeen	250 tunnin välein	500 tunnin välein	1000 tunnin välein	2000tunnin välein	Vuosittain
Huoltosarja	-	-	-	2912 6403 05	2912 6404 06	-	-
Öljyn (vara)suodattim(i)en vaihto (5)				x	x		x
Tuulettimen/vaihtov.laturin hinnan tarkistus/säätö		x	x	x	x		x
Tuulettimen/vaihtovirtalaturin hinnan vaihto					x		x
Vaihtovirtageneraattorin eristysvastuksen mittaus (11)					x		x
Maavuotoreleen testaus (12)				x	x		x
Hätäpysäytyksen tarkistus (12)				x	x		x
Jäähdyttimen puhdistus (1)				x	x		x
Tarkasta, onko kampikammion huohotinjärjestelmässä/suodattimessa tai letkuissa tukkeutumia	x						
Lauhteen ja veden tyhjennys vuotovarmasta rungosta tai poistoaltaasta (8)				x	x		x
Tarkasta, onko moottori-, ilma-, öljy- tai polttoainejärjestelmässä vuotoja				x	x		x
Letkut ja kiristimet - tarkastus/vaihto				x	x		x
Sähköjärjestelmän kaapeleiden kulumisen tarkistus					x		x
Tarkasta/testaa hehkutulpat - verkonlämmitin					x		x
Kriittisten pultiliitosten kireyden tarkistus					x		x
Akkunesteen pinnankorkeuden ja akun napojen tarkistus (10)				x	x		x
Jäähdytysnesteen analysointi (4) (7)				x	x		x

Huolto-ohjelma	Päivittäin	50 t ensimm. käynnist.n jälkeen	250 tunnin välein	500 tunnin välein	1000 tunnin välein	2000tunnin välein	Vuosittain
Huoltosarja	-	-	-	2912 6403 05	2912 6404 06	-	-
Ulkopuolisen polttoaineliitoksen (lisävar.) tarkistus					X		X
Lukkojen ja saranoiden rasvaus				X	X		X
Kumiletkujen tarkistus (9)					X		X
Polttoainesäiliön veden ja kiintoaineiden poisto/ puhdistus (1) (13)				X	X		X
Moottorin imu- ja poistoventtiilien säätö (2)		X			X		X
Polttoaineen ruiskutusventtiilien tarkistus (2)						X	
Vaihda huohottimen suodatin (14)					X		
Tarkasta moottorin suojalaitteet					X		X
Käynnistysmoottorin tarkistus						X	X
Turboahtimen tarkistus						X	X
Vesipumpun tarkistus						X	X
Lataavan vaihtovirtalaturin tarkistus						X	X
Atlas Copcon huoltoteknikon suorittama tarkastus				X	X		X
		Valmiuskäytössä olevat generaattorit tulee testata säännöllisesti. Vähintään kerran kuussa moottoria tulisi käyttää tunnin. Mikäli mahdollista tulisi käyttää suurta kuormitusta (> 30 %), niin että moottori saavuttaa käyttölämpötilansa.					

Huolto-ohjelma	Päivittäin	50 km ensimm. käynnist.n jälkeen	500 tunnin välein	1000 tunnin välein	2000 tunnin välein	Vuosittain
Tarkista rengaspaine		x	x		x	x
Tarkasta, ovatko renkaat kuluneet epätasaisesti					x	x
Tarkista pyörämutterien kireys		x			x	x
Tarkasta kytkimen pää	x				x	x
Tarkasta säätölaitteen korkeus	x					x
Tarkista, että vetoaisan käsijarruvivun jousitoimilaitte, suunnanvaihtovipu, vivusto ja kaikki liikkuvat osat liikkuvat helposti	x	x	x		x	x
Rasvaa kytkimen pää, vetoaisan laakerit törmäysjarrun kotelossa		x			x	x
Tarkasta jarrujärjestelmä (jos asennettu) ja säädä tarvittaessa		x			x	x
Öljyä tai rasvaa jarruvipu ja liikkuvat osat, kuten pultit ja liitokset		x			x	x
Rasvaa korkeudensäätöosien liukuvat kohdat					x	x
Tarkasta, onko turvavaijeri vahingoittunut					x	x
Tarkasta, onko korkeussäädettävän liitäntälaitteen bowdenkaapeli vahingoittunut					x	x
Voitele vääntötangon akselin polvinivel					x	x
Tarkasta jarruhihnan kuluneisuus						x
Vaihda pyörän navan laakerirasva						x
Tarkasta/säädä pyörän laakerin sivuttaisvällys (perinteinen laakeri)			x		x	x

Huomautukset:

Nämä huoltovälit eivät ole voimassa erittäin pölyisissä tiloissa. Tarkasta ja/tai vaihda suodattimet ja puhdista jäähdytyn säännöllisesti.

- (1) Useammin, jos laitteistoa käytetään pölyisissä olosuhteissa.
- (2) Katson moottorin käyttöohjekirja.
- (3) Työpäivän päätyttyä.
- (4) Vuosittain pätee vain, kun käytetään PARCOOLia. Vaihda jäähdytysneste joka 5. vuosi.
- (5) Liimoittuneet tai tukkeutuneet suodattimet tarkoittavat polttoaineen puutetta ja laskenutta moottorin suorituskykyä. Lyhennä huoltoväliä raskaassa sovelluksessa.
- (6) Katso kohtaa "Moottoriöljyn laatuvaatimukset".
- (7) Seuraavilla osanumeroilla voi Atlas Copcolta tilata estoaineiden ja jäätymispisteiden tarkistusvälineitä:
 - 2913 0028 00: refractometri
 - 2913 0029 00: pH-mittari
- (8) Katso kohtaa "Ennen käynnistämistä".
- (9) Vaihda kaikki kumiletkut 5 vuoden välein, standardin DIN20066 mukaan.
- (10) Katso kohtaa "Akun hoito".
- (11) Katso kohtaa "Vaihtovirtageneraattorin eristysvastuksen mittaaminen".
- (12) Tämän suojan toiminta on testattava vähintään jokaisen uuden asennuksen yhteydessä.

(13) Polttoainesäiliössä oleva vesi voidaan havaita 2914 8700 00:lla. Tyhjennä polttoainesäiliö, kun havaitaan vettä.

(14) Koskee vain mallia QAS 40. Huohottimen suodatinelementti ei sisälly 1000 tunnin huoltovaruskeisiin. Se on tilattava erikseen (2913 3177 00).

5.1.1 Kunnossapito-ohjelman käyttö

Kunnossapito-ohjelmassa on kunnossapito-ohjeiden yhteenveto. Lue vastaava osa ennen huoltotoimenpiteisiin ryhtymistä.

Vaihda huollon yhteydessä kaikki irrotetut tiivisteet, O-renkaat, aluslevyt jne.

Katso moottorin huolto Moottorin käyttöohjekirjasta.

Kunnossapito-ohjelma on pidettävä yleisohjeena generaattorisovelluksille tyypillisissä pölyisissä olosuhteissa toimiville laitteille. Kunnossapito-ohjelmaa voidaan soveltaa sovelluksen, ympäristön ja kunnossapidon laadun mukaan.

5.1.2 Huoltosarjojen käyttö

Huoltosarjoissa on sekä generaattorin että moottorin normaalissa ylläpidossa tarvittavat kaikki alkuperäisosat. Huoltosarjat minimoivat seisonta-ajan ja pitävät ylläpitokustannukset alhaisina.

Huoltosarjojen tilausnumero on merkitty Atlas Copcon osaluetteloon (ASL). Tilaa huoltosarjat Atlas Copcon paikalliselta edustajalta.

5.2 Alhaisten kuormitusten esto

5.2.1 Yleistä

Kaikki moottorin osat on suunniteltu toleransseilla, jotka mahdollistavat työskentelyn täydellä kuormituksella. Pienellä kuormituksella toleranssit mahdollistavat suuremman voiteluöljymäärän venttiilinohjaimien ja -varsien, holkkien ja mäntien väliin alhaisemmista moottorin lämpötiloista johtuen.

Alhaisempi palamispaine vaikuttaa männänrenkaan toimintaan ja palamislämpötilaan. Matala ahtopaine aiheuttaa öljyvuotoa turbon akselitiivisteen ohi.

5.2.2 Riskit alhaisella kuormituksella

- Sylinterien lasittuminen: sylinterin seinämät täyttyvät öljyn korvaavalla lakalla estäen renkaiden oikean voitelun.
- Reiän kiillottuminen: reiän pinta kiillottuu ja kaikki huiput ja suurin osa syvennyksistä kuluu pois estäen myös renkaiden oikean voitelun.
- Suuri hiilen kertyminen: mäntiin, männänrenkaiden uriin, venttiileihin ja turboahtimeen. Hiilen kertyminen mäntiin voi aiheuttaa jumiutumisen, kun myöhemmin toimitaan täydellä kuormituksella.
- Suuri öljynkulutus: moottorin pitkäaikainen toiminta kuormittamattomana/pienellä kuormalla voi aikaansaada sinistä/harmaata savua hitaalla pyörimisnopeudella ja siihen liittyvää öljynkulutuksen kasvua

- Matala palamislämpötila: tämä johtaa puutteelliseen polttoaineen palamiseen, mikä aiheuttaa voiteluöljyn laimentumista. Lisäksi palamaton polttoaine ja voiteluöljy voi mennä pakosarjaan ja lopulta vuotaa ulos pakosarjan liitoksista.
- Tulipalovaara

5.2.3 Parhaat käytännöt

Lyhennä alhaisen kuormituksen kaudet minimiin. Tämän voi saavuttaa mitoittamalla laite sopivaksi käyttötarkoitusta varten.

On suositeltavaa, että laitetta käytetään aina kuormituksella, joka on > 30% nimellisarvosta. On ryhdyttävä korjaaviin toimenpiteisiin, jos olosuhteista johtuen tätä minimikuormitusta ei pystytä saavuttamaan.

Käytä laitetta täydellä kuormituksella aina käyttöajan jälkeen alhaisella kuormituksella. Yhdistä yksikkö sen takia ajoittain kuormapatteriin. Lisää kuormaa 25%:n askelin puolen tunnin välein ja anna yksikön käydä täyden tunnin täydellä kuormituksella. Palauta yksikkö vähitellen käyttökuormitukseen.

Kuormapatteriin liittämistiheys voi vaihdella työpaikalla olevien olosuhteiden ja kuormamäärän mukaan. Nyrkkisääntönä voidaan kuitenkin pitää, että yksikkö yhdistetään kuormapatteriin jokaisen kunnossapitotoimenpiteen jälkeen.

Jos moottori asennetaan valmiusgeneraattoriksi, pitää sitä käyttää täydellä kuormituksella vähintään 4 tuntia vuodessa. Jos määräaikaaisia testejä suoritetaan säännöllisesti ilman kuormitusta, eivät ne saa kestää yli 10 min. Täydellä kuormituksella suoritetuilla testeillä voidaan poistaa karsta moottorista ja pakojärjestelmästä ja arvioida moottorin toiminta. Vältä mahdolliset ongelmat testin kuluessa nostamalla kuormitusta vähitellen.

Vuokrauskäytössä (jossa kuormitus on usein tuntematon tekijä) yksiköt pitää testata täydellä kuormituksella jokaisen vuokratyön jälkeen tai 6 kuukauden välein, kumpi tahansa saavutetaan ensin.

Lisätietoja saat Atlas Copcon asiakaspalvelusta.



Häiriön sattuessa ja kun sen katsotaan johtuvan toiminnasta pienellä kuormituksella, korjaukset eivät kuulu takuun piiriin.

5.3 Vaihtovirtalaturin huoltotoimenpiteet

5.3.1 Vaihtovirtageneraattorin eristysvastuksen mittaaminen

Eristysvastus mitataan 500 V:n megaohmimittarilla.

Jos N-liitin on yhdistetty maadoitusjärjestelmään, se on irrotettava maadoitusliittimestä. Irrota AVR.

Kytke megaohmimittari maadoitusliittimen ja liittimen L1 väliin ja synnytä 500 V:n jännite. Asteikon on osoitettava ainakin 5 M Ω :n vastusta.

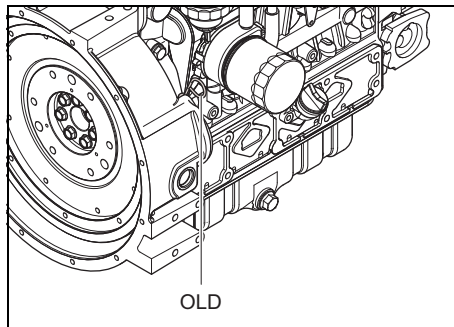
Tarkempia tietoja saa vaihtovirtageneraattorin käyttö- ja huolto-ohjeista.

5.4 Moottorin huoltotoimenpiteet

Katso täydellinen huolto-ohjelma moottorin käyttöohjekirjasta.

5.4.1 Moottoriöljyn määrän tarkastus

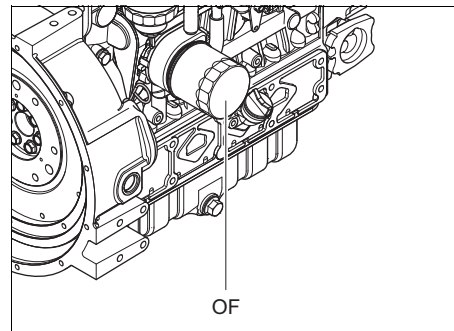
Katso öljyn laatuvaatimukset, viskositeettisuositukset ja vaihtovälit moottorin käyttöohjekirjasta. Katso huoltovälit myös kohdasta ”Huolto-ohjelma” sivulla 64.



- Tarkista moottoriöljyn taso öljyn mittatikulla (OLD).
- Lisää öljyä tarvittaessa.

Katso lisätietoja moottorin käyttöohjekirjasta.

5.4.2 Moottoriöljyn ja öljynsuodattimen vaihto



Öljynsuodattimen elementin vaihtaminen



Ota huomioon asiaankuuluvat ympäristö- ja turvaohjeet.

- Aseta öljyn tyhjennysletkun alle sopiva tyhjennysastia.
- Tyhjennä öljy irrottamalla öljyn tyhjennysletkusta tyhjennystulppa.
- Laita tyhjennystulpan tiiviste takaisin paikalleen.
- Aseta tyhjennystulppa tyhjennysletkuun ja kiristä se.
- Ruuvaa öljyn suodatinelementti (OF) irti kiinnikkeen päästä.

- Puhdista kiinnikkeen pään tiivistepinta. Levitä kevyesti öljyä uuden elementin tiivisteelle, ruuvaa elementti sovitin päähän kunnes se on kunnolla paikallaan ja kiristä sitten kaksin käsin.



Älä koskaan jätä roiskuneita nesteitä, kuten polttoaine, öljy, vesi tai puhdistusaineet generaattoriin tai sen ympärille.

- Täytä moottorin öljymäärä.
- Käytä moottoria 1 minuutin ajan ja tarkasta öljyn taso öljyn mittatikulla.

5.4.3 Jäähdytysnesteen tarkastus

5.4.3.1 Jäähdytysnesteen kunnan valvonta

Tuotteen käyttöön ja laadun takaamiseksi ja sitä kautta moottorin suojauksen varmistamiseksi jäähdytysnesteen kunto on hyvä tarkistaa säännöllisesti.

Tuotteen laatu voidaan päätellä kolmen tekijän perusteella.

Silmämääräinen tarkastus

- Tarkista jäähdytysnesteen väri ja se, että siinä ei kello irtohiukkasia.



**Pitkät huoltovälit
Tyhjentäminen 5 vuoden välein
huoltokulujen minimoimiseksi (kun käyttö on ohjeiden mukaista).**

pH-mittaus

- Tarkista jäähdytysnesteen pH-arvo pH-mittarin avulla.
- pH-mittari voidaan tilata Atlas Copcolta osanumerolla 2913 0029 00.
- Tyypillinen arvo EG:lle = 8,6.
- Jos pH-arvo on alle 7 tai yli 9,5, jäähdytysneste on vaihdettava.

Glykolipitoisuuden mittaaminen

- Jotta PARCOOL EG suojaa moottoria ainutlaatuisen tehokkaalla tavallaan, veden glykolipitoisuuden pitäisi aina olla yli 33 tilavuus-%.
- Seoksia, joissa veden sekoitussuhde on yli 68 tilavuus-%, ei suositella, koska tällöin moottorin käyttölämpötila nousee.
- Atlas Copcolta voidaan tilata refraktometri osanumerolla 2913 0028 00.



Jos erilaisia jäähdytysnestetuotteita on sekoitettu keskenään, tämä mittaustapa saattaa antaa virheellisiä arvoja.

5.4.3.2 Jäähdytysnesteen lisääminen

- Tarkista, että moottorin jäähdytysjärjestelmä on kunnossa (ei vuotoja, puhtaus jne.).
- Tarkista jäähdytysnesteen kunto.
- Jos jäähdytysnesteen kunto ei ole rajojen puitteissa, jäähdytysneste on vaihdettava kokonaisuudessaan (ks. osa "Jäähdytysnesteen vaihtaminen").
- Käytä lisäämiseen aina PARCOOL EG:tä.
- Pelkän veden lisääminen muuttaa lisäaineiden pitoisuutta eikä siksi ole sallittua.

5.4.3.3 Jäähdytysnesteen vaihtaminen

Tyhjennys

- Tyhjennä koko jäähdytysjärjestelmä täysin.
- Käytetty jäähdytysaine on hävitettävä tai kierrätettävä lainsäädännön ja paikallisten määräysten mukaisesti.

Huuhtelu

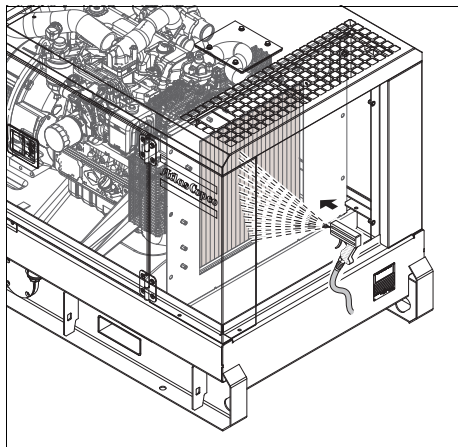
- Huuhtelee kahdesti puhtaalla vedellä. Käytetty jäähdytysaine on hävitettävä tai kierrätettävä lainsäädännön ja paikallisten määräysten mukaisesti.
- Katso Atlas Copcon ohjekirjasta tarvittavan PARCOOL EG:n määrä ja kaada sitä jäähdyttimen yläsäiliöön.
- On tärkeää ymmärtää se, että likaantumisvaara pienenee, jos järjestelmä puhdistetaan kunnolla.
- Jos järjestelmään jätetään "muita" jäähdytysnesteitä, jäähdytysnesteseoksen laatu määräytyy sen jäähdytysnesteen mukaan, jossa on alhaisimmat ominaisuudet.

Täyttö

- Moitteettoman toiminnan varmistamiseksi ja ilman poistamiseksi järjestelmästä moottoria on käytettävä, kunnes se on normaalissa käyntilämpötilassa. Sammuta moottori ja anna sen jäähtyä.
- Tarkista jäähdytysnesteen määrä uudelleen ja lisää jäähdytysnestettä tarvittaessa.

5.5 Säädöt ja huoltotoimenpiteet

5.5.1 Jäähdyttimen puhdistus



- Pidä vedenjäähdytyn puhtaana, jotta jäähdytys olisi tehokasta.
- Moottorin vedenjäähdyttimeen pääsee käsiksi yksikön edessä olevan huoltoluukun kautta.



Poista lika jäähdyttimistä kuituharjalla. Älä koskaan käytä teräsharjaa tai metalliesineitä.

- Myös höyrypuhdistusta jollain puhdistusaineella voidaan käyttää.



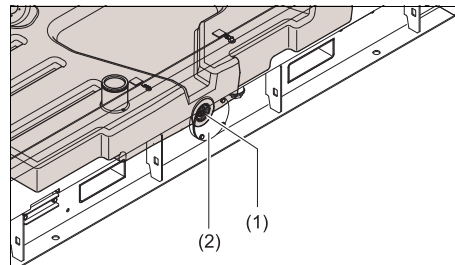
Vältä vahingoittaminen suihku suunnilleen suuntamaalla jäähdyttimiin. Suojaa sähkö- ja ohjauslaitteet, ilmansuodattimet jne. kosteuden tunkeutumiselta. Älä missään tapauksessa höyrypuhdistusta vaihtovirtalaturia.

- Sulje huoltoluukut.



Älä koskaan jätä roiskuneita nesteitä, kuten polttoaine, öljy, vesi tai puhdistusaineet generaattoriin tai sen ympärille.

5.5.2 Polttoainesäiliön puhdistus



Ota huomioon asiaankuuluvat ympäristö- ja turvaohjeet.

- Aseta polttoainesäiliön laskutulpan alle sopiva tyhjennysastia.
- Irrota laippa (2) ja laskutulppa (1).
- Kallista yksikköä n. 15° kaiken polttoaineen, lian ja veden poistamiseksi.
- Puhdista polttoainesäiliö ja kiinnitä laskutulppa ja laippa käsihuokuteen.



Älä koskaan jätä roiskuneita nesteitä, kuten polttoaine, öljy, vesi tai puhdistusaineet generaattoriin tai sen ympärille.

- Täytä polttoainesäiliö puhtaalla polttoaineella.

5.5.3 Akun hoito



Ennen akkujen käsittelyä lue asiaankuuluvat turvaohjeet ja toimi niiden mukaan.

Mikäli akku on edelleen kuiva, se on aktivoitava ”Kuivaladatun akun aktivointi” -osassa kuvatulla tavalla.

Akun on oltava käytössä 2 kuukauden kuluessa aktivoinnin jälkeen; muussa tapauksessa se on ladattava ensin.

5.5.3.1 Elektrolyytti



Lue huolellisesti turvaohjeet.

Akuissa oleva elektrolyytti on rikkihappoliuosta sisältävää tislattua vettä.

Liuos on sekoitettava ennen sen kaatamista akkuun.

5.5.3.2 Kuivaladatun akun aktivointi

- Ota akku ulos.
- Akun ja elektrolyytin on oltava saman lämpöisiä yli 10 °C:ssa.
- Poista kustakin kennosta kansi ja/tai tulppa.
- Kaada jokaiseen kennoon elektrolyyttiä, kunnes pinta on 10–15 mm levyjen yläpuolella tai akkuun merkityllä tasolla.

- Heiluta akkua muutaman kerran, jotta mahdolliset ilmakuplat poistuvat; odota 10 minuuttia ja tarkasta taso jokaisessa kennossa uudelleen; lisää elektrolyyttiä tarvittaessa.
- Aseta tulpat ja/tai kansi paikalleen.
- Laita akku generaattoriin.

5.5.3.3 Akun uudelleen lataaminen.

Tarkasta jokaisen kennon elektrolyytin taso aina ennen akun lataamista sekä sen jälkeen; täytä tarvittaessa ainoastaan tislattulla vedellä. Latauksen aikana on jokaisen kennon oltava auki, ts. tulppien ja/ tai kannen olta poissa.



Käytä kaupallista automaattista akkulaturia valmistajan ohjeiden mukaan.

Käytä mieluiten hidasta latausmenetelmää ja säädä latausvirta seuraavan peukalonsäännön mukaan: Turvallinen latausvirta A saadaan jakamalla akun Ah-kapasiteetti 20:llä.

5.5.3.4 Tislattun veden täydennys

Akuista haihtuvan veden määrä riippuu paljon käyttöolosuhteista, eli lämpötilasta, käynnistyskerroista, käynnistyksen ja pysäytyksen välisestä käyntiajasta jne.

Jos akku alkaa tarvita liikaa vesitäydennystä, se osoittaa yliverausta. Yleisimmät syyt ovat korkea lämpötila tai liian suuri jännitteensäätimen asetus.

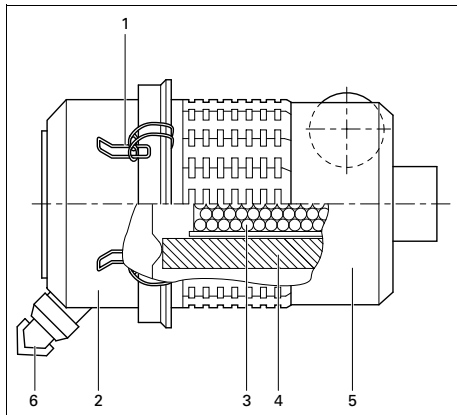
Ellei akku tarvitse huomattavan käyntiajan kuluessa yhtään veden täydennystä, alhainen akkuvaraus voi johtua huonosta kaapeliyhteydestä tai liian korkeasta jännitteensäätimen asetuksesta.

5.5.3.5 Määräaikainen akkuhuolto

- Pidä akku puhtaana ja kuivana.
- Pidä elektrolyytin taso 10–15 mm levyjen yläpuolella tai merkityllä tasolla; täytä vajaa pinta ainoastaan tislattulla vedellä. Älä täytä liian täyteen, sillä se voi aiheuttaa suorituskyvyn alenemista ja liiallista korroosiota.
- Merkitse muistiin lisätyn tislattun veden määrä.
- Pidä kaapelikengät ja kiristimet tiukalla ja puhtaana ja voitele ne kevyesti vaseliinilla.
- Suorita määräajoin kuntotestejä. Testit suositellaan tehtäväksi ilmasto- ja käyttöolosuhteista riippuen 1–3 kuukauden välein.
- Kun huomataan epäilyttäviä olosuhteita tai tapahtuu toimintahäiriöitä, pidä mielessä, että syynä voi olla sähköjärjestelmä, esim. irralliset liittimet, väärin säädetty jännitteensäädin, generaattorin huono toiminta jne.

5.5.4 Moottorin ilmansuodattimen huolto

5.5.4.1 Pääosat



- | | |
|---|-------------------|
| 1 | Jousipidikkeet |
| 2 | Pölyloukku |
| 3 | Varokepatruuna |
| 4 | Suodatinelementti |
| 5 | Suodatinkotelo |
| 6 | Pölynpoistaja |

5.5.4.2 Suositus



Atlas Copco -ilmansuodattimet on erityisesti suunniteltu tähän käyttötarkoitukseen. Muiden kuin alkuperäisten ilmansuodattimien käyttö voi johtaa vakavaan moottorin ja/tai vaihtovirtalaturin vahingoittumiseen. Älä koskaan käytä generaattoria ilman ilmansuodatinelementtiä.

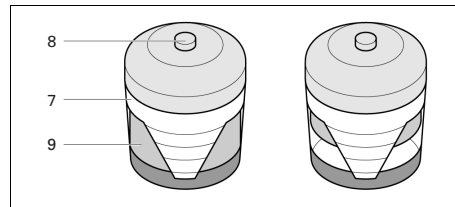
- Uudet elementit on myös tarkastettava ennen asennusta, ettei niissä ole repeytymiä tai reikiä.
- Heitä pois vaurioitunut suodatinelementti (4).
- Raskaassa käytössä suositellaan turvapatruunan asentamista. Sen voi tilata osanumerolla: 2914 9307 00.
- Likainen turvapatruuna (3) osoittaa, että ilmansuodattimen elementissä (4) on toimintahäiriö. Vaihda siinä tapauksessa elementti ja turvapatruuna.
- Turvapatruunaa (3) ei voi puhdistaa.

5.5.4.3 Pölyloukun puhdistaminen

Nipistä pölynpoistajaa (6) useita kertoja poistaaksesi pölyn pölyloukusta (2).

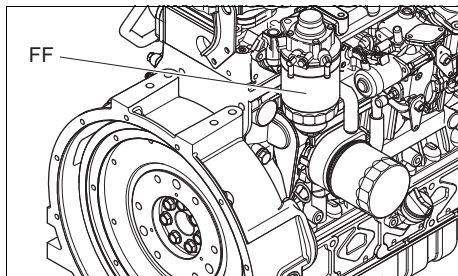
5.5.4.4 Ilmansuodattimen elementin vaihtaminen

- Avaa jousipidikkeet (1) ja poista pölyloukku (2). Puhdista loukku.
- Poista elementti (4) kotelosta (5).
- Kokoa päinvastaisessa järjestyksessä kuin purkaminen.
- Tarkasta ja kiristä kaikki ilmanotto liittokset.
- Viritä alipaineen ilmaisin uudelleen.



- | | |
|---|--|
| 7 | Ilmansuodattimen epäpuhtauden ilmaisin |
| 8 | Virityspainike |
| 9 | Keltainen ilmaisin |

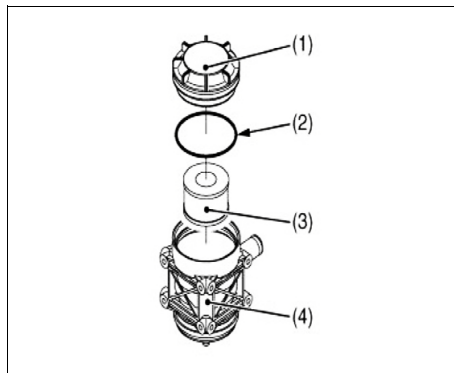
5.5.5 Moottorin polttoaineen suodatinsuodattimen vaihtaminen



Suodatinelementin vaihtaminen:

- Ruuvaa suodatinelementti (FF) irti kiinnikkeen päästä.
- Puhdista kiinnikkeen pään tiivistepinta. Levitä kevyesti öljyä uuden elementin tiivisteelle, ruuvaa elementti kiinnikkeen päähän kunnes se on kunnolla paikallaan ja kiristä sitten kaksin käsin.
- Tarkasta kerran vielä moottorin uudelleenkäynnistämisen jälkeen, ettei ole polttoainevuotoja.

5.5.6 Huuhoittimen suodatintimen vaihtaminen



1	Kansi
2	O-rengas
3	Elementti
4	Runko

Tarkasta huuhoittimen suodatintimen vaihdon yhteydessä PVC (suljettu kampikammion tuuletus) -venttiili:

- Poista kansi (1) ja elementti (3).
- Paina PVC-venttiiliä ja tarkasta, että se liikkuu tasaisesti.
- Ellei se liiku tasaisesti, vaihda öljynerotin (2913 3178 00).

5.6 Moottorin kulutustarvikkeiden laatuvaatimukset

5.6.1 Moottorin polttoaineen laatuvaatimukset

Polttoaineen tekniset tiedot saat Atlas Copcon asiakaspalvelusta.

5.6.2 Moottoriöljyn laatuvaatimukset



Suosittelemme ehdottomasti Atlas Copco -merkkisten voiteluöljyjen käyttöä.

On suositeltavaa käyttää korkealaatuista mineraali-, hydraulii- tai synteettistä mineraalivoiteluöljyä, johon on lisätty ruosteen- ja hapettumisenestoainetta ja joka ei vaahtoa ja kestä kulumista.

Viskositeettiluokka tulee valita ulkolämpötilan ja ISO 3448 -luokituksen mukaan seuraavasti:

Moottori	Voiteluainetyyppi
-10°C - 50°C	PAROIL E tai PAROIL E Mission Green
-25°C - 50°C	PAROIL Extra



Älä koskaan sekoita synteettisiä öljyjä ja mineraaliöljyjä keskenään. Vaihtaessasi mineraaliöljystä synteettiseen öljyyn (tai päinvastoin) sinun on tehtävä lisähuuhtelu.

Kun olet tehnyt vaihdon synteettiseen öljyyn, käytä yksikköä muutaman minuutin ajan, jotta synteettinen öljy kiertää perusteellisesti järjestelmässä. Valuta öljy sitten pois ja täytä uudella synteettisellä öljyllä. Täytä oikea määrä öljyä noudattamalla yleisiä ohjeita.

Tiedot, PAROIL

Atlas Copcon PAROIL on AINOA öljy, joka on testattu ja hyväksytty käytettäväksi kaikissa Atlas Copcon kompressoreihin ja generaattoreihin asennettavissa moottoreissa.

Atlas Copcon laitteille tehdyt kattavat laboratorio- ja kenttätutkimukset ovat todistaneet, että PAROIL täyttää kaikki voiteluaineille eri olosuhteissa asetetut vaatimukset. Se täyttää ankarat laatuvaatimukset, joilla varmistetaan laitteistosi tasainen ja luotettava toiminta.

PAROILin korkealaatuiset lisäaineet pidentävät öljynvaihtovälejä vaarantamatta suoritusastetta tai pitkää käyttöikää.

PAROIL suojaa kulumiselta erittäin vaativissa olosuhteissa. Tehokas hapettumisen esto, suuri kemiallinen kestävyys ja ruosteenestolisäaineet auttavat vähentämään korroosiota myös pitkään käyttämättöminä olevissa moottoreissa.

PAROIL sisältää korkealaatuisia hapettumisen estoaineita, jotka estävät erittäin korkeissa lämpötiloissa helposti syntyvien sakan, liejun ja epäpuhtauksien muodostumisen.

PAROILiin lisätyt puhdistusaineet estävät liejua muodostavien hiukkasten saostumisen ja suodattimen tukkeutumisen sekä sakan kerääntymisen venttiilikoneiston kannen alueelle.

PAROIL vapauttaa tehokkaasti ylimääräistä lämpöä tarjoten samalla erinomaisen suojan porauksen seinämiin öljynkulutuksen rajoittamiseksi.

PAROIL säilyttää erinomaisesti kokonaisuuslukunsa (TBN) ja sen alkalisuus estää tehokkaasti happojen muodostumista.

PAROIL ehkäisee noen muodostumista.

PAROIL on paras mahdollinen vaihtoehto uusimpiin vähäpäästöisiin EURO -3 & -2, EPA TIER II & III -moottoreihin, joissa käytetään vähärikkistä dieselpolttoainetta öljyn ja polttoaineen kulutuksen vähentämiseksi.

PAROIL Extra

PAROIL Extra on synteettinen erittäin tehokas dieselmoottoriöljy, jolla on korkea viskositeetti-indeksi. Atlas Copco PAROIL Extra on suunniteltu takaamaan erinomainen voiteluteho heti käynnistyshetkestä lähtien jopa -25°C:n lämpötiloissa.

	Litraa	Amer. gall.	Engl. gall.	kuutiojalkaa	Tilausnumero
kanisteri	5	1,3	1,1	0,175	1630 0135 00
kanisteri	20	5,3	4,4	0,7	1630 0136 00

PAROIL E

PAROIL E on mineraalipohjainen erittäin tehokas dieselmoottorin öljy, jolla on korkea viskositeetti-indeksi. Atlas Copco PAROIL E on suunniteltu takaamaan korkea suorituskyky ja suojaamaan moottoria normaaleissa ympäristöolosuhteissa -10°C:n lämpötilasta ylöspäin.

	Litraa	Amer. gall.	Engl. gall.	kuutiojalkaa	Tilausnumero
kanisteri	5	1,3	1,1	0,175	1615 5953 00
kanisteri	20	5,3	4,4	0,7	1615 5954 00
tyynyri	209	55,2	46	7,32	1615 5955 00
tyynyri	1000	264	220	35	1630 0096 00

PAROIL E Mission Green

PAROIL E Mission Green on mineraalipohjainen erittäin tehokas dieselmoottorin öljy, jolla on korkea viskositeetti-indeksi. Atlas Copco PAROIL E Mission Green on suunniteltu takaamaan korkea suorituskyky ja suojaamaan moottoria normaaleissa ympäristöolosuhteissa -10°C:n lämpötilasta ylöspäin.

	Litraa	Amer. gall.	Engl. gall.	kuutiojalkaa	Tilausnumero
kanisteri	5	1,3	1,1	0,175	1630 0471 00
kanisteri	20	5,3	4,4	0,7	1630 0472 00
tyynyri	209	55,2	46	7,32	1630 0473 00

5.6.3 Moottorin jäähdytysnesteen laatuvaatimukset



Älä koskaan poista jäähdytysjärjestelmän täyttökorkkia jäähdytysnesteen ollessa kuumaa.

Järjestelmässä voi olla painetta. Poista korkki hitaasti ja vasta kun jäähdytysneste on jäähtynyt. Äkillinen paineen purkaminen kuumasta jäähdytysjärjestelmästä voi johtaa henkilövammoihin kuuman jäähdytysnesteen roiskeista.

Suosittelimme ehdottomasti Atlas Copco -merkkisten jäähdytysnesteen käyttöä.

Oikean jäähdytysnesteen käyttö on tärkeää nestejäähdytteisten moottoreiden hyvän lämmönsiirron ja suojauksen takia. Näissä moottoreissa käytettyjen jäähdytysnesteen oltaessa hyvälaatuisen veden (tislattua tai deionisoitua), erityisten jäähdytyslisäaineiden ja tarvittaessa jäätymisenestoaineiden sekoitus. Jäähdytysneste, joka ei ole valmistajan määritysten mukainen, johtaa moottorin mekaanisiin vikoihin.

Jäähdytysnesteen jäätymispisteen on oltava alhaisempi kuin alueella mahdollisesti saavutettavan jäätymispisteen. Eron on oltava vähintään 5°C. Jos jäähdytysneste jäätyy, se voi halkaista sylinterilohkon, jäähdyttimen tai jäähdytysnestepumpun.

Katso ohjeita moottorin käyttöohjekirjasta ja noudata valmistajan ohjeita.



Älä koskaan sekoita erilaisia jäähdytysnesteitä keskenään tai sekoita jäähdytysnesteen ainesosia jäähdytysjärjestelmän ulkopuolella.

Tiedot, PARCOOL EG

PARCOOL EG on ainoa jäähdytysneste, joka on kaikkien Atlas Copcon kompressoreissa ja generaattoreissa käytettävien moottorien valmistajien testaama ja hyväksymä.

Atlas Copcon pitkän käyttöiän PARCOOL EG -jäähdytysneste on uusi orgaanisten jäähdytysnesteen valikoima, joka on erityisesti suunniteltu täyttämään nykyaikaisten moottoreiden tarpeet. PARCOOL EG voi auttaa ehkäisemään korroosion aiheuttamia vuotoja. PARCOOL EG on myös täysin yhteensopiva kaikkien tiivisteaineiden ja tiivistetyyppien kanssa, jotka on suunniteltu yhdistämään toisiinsa moottorin sisäisiä materiaaleja.

PARCOOL EG on käyttövalmis etyleeniglykolipohjainen jäähdytysneste, joka on sekoitettu 50/50-laimennussuhteeseen ja takaa jäätymissuojan aina -40 °C:een asti.

Koska PARCOOL EG ehkäisee korroosiota, saostuminen on minimaalista. Tällöin vältetään jäähdytysnestekanavien ja jäähdyttimen tukkeumat ja minimoidaan moottorin ylikuumenemis- ja mahdollinen vaurioitumisvaara.

Se vähentää vesipumpun tiivisteiden kulumista ja kestää erittäin hyvin korkeita toimintalämpötiloja.

PARCOOL EG ei sisällä nitridejä eikä amiineja, jotka saattaisivat olla vahingollisia terveydellesi ja ympäristölle. Pitempi käyttöikä vähentää jäähdytysnesteen kulutusta ja jätahuoltotarpeita suojellen tehokkaasti ympäristöä.

	Litraa	Amer. gall.	Engl. gall.	kuutiojalkaa	Tilausnumero
kanisteri	5	1,3	1,1	0,175	1604 5308 00
kanisteri	20	5,3	4,4	0,7	1604 5307 01
tynnyri	210	55,2	46	7,35	1604 5306 00

Ruostumisen, kavitaation ja saostumien muodostumisen ehkäisemiseksi lisäaineiden määrä jäähdytysnesteessä on pidettävä valmistajan määrittämien rajojen sisällä. Pelkän veden lisääminen muuttaa seoksen pitoisuutta eikä siksi ole sallittua.

Nestejäähdytteisiin moottoreihin täytetään tehtaalla tämäntyyppistä jäähdytysnesteseosta.

6 Tarkastukset ja vianetsintä



Älä koskaan koekäytä generaattoria virtakaapeleiden ollessa kytkettynä. Älä koske sähköliitäntöihin, ellei ole tarkistanut niiden jännitteettömyyttä.

Käyttöhäiriön ollessa kyseessä ilmoita aina sitä edeltäneistä, häiriön aikana havaituista ja sen jälkeisistä havainnoistasi. Tiedot kuormituksesta (laitteen tyyppi, koko, tehokerroin jne.), värinöistä, pakokaasun väristä, eristysvastuksen tarkastuksista, hajuista, lähtöjännitteestä, vuodoista ja viallisista osista, ympäristön lämpötilasta, päivittäisestä ja normaalista huollosta ja korkeusasemasta voivat nopeuttaa ongelman paikantamista. Ilmoita myös kosteusolosuhteista ja generaattorin sijainnista (esim. meren läheisyydestä).

6.1 Tarkastukset

6.1.1 Volttimittarin P4 tarkistaminen

- Aseta toinen volttimittari rinnan P4:n kanssa ohjauspaneeliin.
- Tarkista, että molempien mittareiden lukemat ovat samat.
- Pysäytä generaattori ja irrota johto yhdestä liittimestä.
- Tarkista, että volttimittarin sisäinen vastus on suuri.

6.1.2 Ampeerimittarin P1, P2 ja P3 tarkastus

- Mittaa lähtevän virran voimakkuus kuormituksen aikana erillisellä mittalaitteella.
- Vertaa saatua virran voimakkuusarvoa ampeerimittarin antamaan arvoon. Kummallakin tavalla saatujen arvojen tulisi olla samat.



Ampeerimittari P1, P2, P3 ja volttimittari P4 on vain yksiköissä, joissa on Qc1002™ ohjain.

6.2 Moottorin vianetsintä

Seuraavassa taulukossa on mahdolliset moottoriongelmat ja niiden mahdolliset syyt.

Käynnistysmoottori pyörittää moottoria liian hitaasti

- Akun kapasiteetti liian alhainen.
- Huono sähköliitäntä.
- Vika käynnistysmoottorissa.
- Väärän tyyppinen voiteluöljy.

Moottori ei käynnisty tai se on vaikea käynnistää

- Käynnistysmoottori pyörittää moottoria liian hitaasti.
- Polttoainesäiliö tyhjä.
- Vika polttoainesolenoidissa.
- Tukos polttoaineputkessa.
- Vika polttoainepumpussa.
- Polttoaineen suodatinpanos likainen.
- Ilmaa polttoainejärjestelmässä.
- Vika suuttimissa.
- Kylmäkäynnistysjärjestelmää käytetty väärin.
- Vika kylmäkäynnistysjärjestelmässä.
- Tukos polttoainesäiliön venttiilissä.
- Käytetty väärän tyyppistä polttoainetta.
- Tukos pakoputkessa.

Teho ei riitä

- Tukos polttoaineputkessa.
- Vika polttoainepumpussa.
- Polttoaineen suodatinpanos likainen.
- Tukos ilmansuodattimessa tai imujärjestelmässä.
- Ilmaa polttoainejärjestelmässä.
- Vika suuttimissa tai suuttimet väärän tyyppisiä.
- Tukos polttoainesäiliön venttiilissä.
- Käytetty väärän tyyppistä polttoainetta.
- Moottorin nopeudensäädön liikettä rajoitettu.
- Tukos pakoputkessa.
- Moottorin lämpötila on liian korkea.
- Moottorin lämpötila on liian alhainen.

Sytytyskatko

- Tukos polttoaineputkessa.
- Vika polttoainepumpussa.
- Polttoaineen suodatinpanos likainen.
- Ilmaa polttoainejärjestelmässä.
- Vika suuttimissa tai suuttimet väärän tyyppisiä.
- Vika kylmäkäynnistysjärjestelmässä.
- Moottorin lämpötila on liian korkea.
- Väärät venttiilin välykset.

Voiteluöljyn paine liian alhainen

- Väärän tyyppinen voiteluöljy.
- Kammiossa ei tarpeeksi öljyä.
- Viallinen mittari.
- Voiteluöljyn suodatinpanos likainen.

Korkea polttoaineen kulutus

- Tukos ilmansuodattimessa tai imujärjestelmässä.
- Vika suuttimissa tai suuttimet väärän tyyppisiä.
- Vika kylmäkäynnistysjärjestelmässä.
- Käytetty väärän tyyppistä polttoainetta.
- Moottorin nopeudensäädön liikettä rajoitettu.
- Tukos pakoputkessa.
- Moottorin lämpötila on liian alhainen.
- Väärät venttiilin välykset.

Musta pakokaasu

- Tukos ilmansuodattimessa tai imujärjestelmässä.
- Vika suuttimissa tai suuttimet väärän tyyppisiä.
- Vika kylmäkäynnistysjärjestelmässä.
- Käytetty väärän tyyppistä polttoainetta.
- Tukos pakoputkessa.
- Moottorin lämpötila on liian alhainen.
- Väärät venttiilin välykset.
- Moottorin ylikuormitus.

Sininen tai valkoinen pakokaasu

- Väärän tyyppinen voiteluöljy.
- Vika kylmäkäynnistysjärjestelmässä.
- Moottorin lämpötila on liian alhainen.

Moottori nakuttaa

- Vika polttoainepumpussa.
- Vika suuttimissa tai suuttimet väärän tyyppisiä.
- Vika kylmäkäynnistysjärjestelmässä.
- Käytetty väärän tyyppistä polttoainetta.
- Moottorin lämpötila on liian korkea.
- Väärät venttiilin välykset.

Moottori toimii epätasaisesti

- Vika polttoainesolenoidissa.
- Tukos polttoaineputkessa.
- Vika polttoainepumpussa.
- Polttoaineen suodatinpanos likainen.
- Tukos ilmansuodattimessa tai imujärjestelmässä.
- Ilmaa polttoainejärjestelmässä.
- Vika suuttimissa tai suuttimet väärän tyyppisiä.
- Vika kylmäkäynnistysjärjestelmässä.
- Tukos polttoainesäiliön venttiilissä.
- Moottorin nopeudensäädön liikettä rajoitettu.
- Moottorin lämpötila on liian korkea.
- Väärät venttiilin välykset.

Värinä

- Vika suuttimissa tai suuttimet väärän tyyppisiä.
- Moottorin nopeudensäädön liikettä rajoitettu.
- Moottorin lämpötila on liian korkea.
- Tuuletin vioittunut.
- Vika moottorin kiinnityksessä tai vauhtipyörän kotelossa.

Voiteluöljyn paine liian korkea

- Väärän tyyppinen voiteluöljy.
- Viallinen mittari.

Moottorin lämpötila on liian korkea

- Tukos ilmansuodattimessa tai imujärjestelmässä.
- Vika suuttimissa tai suuttimet väärän tyyppisiä.
- Vika kylmäkäynnistysjärjestelmässä.
- Tukos pakoputkessa.
- Tuuletin vioittunut.
- Kammiossa on liikaa öljyä.
- Tukos jäähdyttimen ilma- tai jäähdytysnestekanavissa.

Kampikammion paine

- Tukos imuputkessa.
- Tyhjiöputki vuotaa tai vika poistosuuttimessa.

Huono puristus

- Tukos ilmansuodattimessa tai imujärjestelmässä.
- Väärät venttiilin välykset.

Moottori käynnistyy ja pysähtyy

- Polttoaineen suodatinpanos likainen.
- Tukos ilmansuodattimessa tai imujärjestelmässä.
- Ilmaa polttoainejärjestelmässä.

Moottori pysähtyy noin 15 sekunnin kuluttua

- Huono liitäntä öljynpainekeytkimeen/ jäähdytysnesteen lämpötilakeyktimeen.

6.3 Vaihtovirtageneraattorin vianetsintä

<i>Häiriö</i>	<i>Mahdollinen syy</i>	<i>Toimenpide</i>
<i>Vaihtovirtageneraattori antaa 0 voltia</i>	Varoke palanut. Ei jännösjännitettä.	Vaihda varoke. Magneto vaihtovirtalaturi 12 V:n akkujännitteellä elektronisen säätimen plus- ja miinusliittimiin sarjaan kytketyllä 30 Ω:n vastuksella napaisuutta noudattaen.
<i>Vaihtovirtageneraattori antaa 0 voltia, vaikka saa herätevirtaa.</i>	Katkos virtapiireissä.	Tarkasta kytkentäkaapelit, mittaa käämien vastus ja vertaile arvoja vaihtovirtageneraattorin käyttöohjeessa oleviin.
<i>Alhainen jännite kuormittamattomana</i>	Jännitepotentiometrin asetus väärä. Suojalaite lauennut. Käämissä vikaa.	Aseta jännite. Tarkista taajuuden-/jännitteensäädin. Tarkista käämit.
<i>Korkea jännite kuormittamattomana</i>	Jännitepotentiometrin asetus väärä. Viallinen säädin.	Aseta jännite. Vaihda säädin.
<i>Jännite alle nimellisarvon kuormitettuna</i>	Jännitepotentiometrin asetus väärä. Suojalaite lauennut. Viallinen säädin. Diodisilta viallinen.	Aseta jännite. Virta liian suuri, tehokerroin alle 0,8; nopeus alle 10% nimellisarvosta. Vaihda säädin. Tarkista diodit, irrota kaapelit.
<i>Jännite yli nimellisarvon kuormitettuna</i>	Jännitepotentiometrin asetus väärä. Viallinen säädin.	Aseta jännite. Vaihda säädin.
<i>Jännitevaihtelu</i>	Moottorin nopeus vaihtelee. Säätimen asetus väärä.	Tarkista käynnin tasaisuus. Säädä säätimen asetus STABILITY-potentiometristä.

6.4 Ohjainhälytysten ratkaisu

6.4.1 Qc1002™:n ja Qc2002™:n hälytykset ja korjaukset

6.4.1.1 Hälytysten yleiskatsaus

Hälytysluettelossa esiintyvät mahdolliset hälytykset:

ALHAINEN
ÖLJYNPAINE



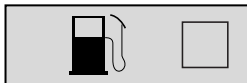
KORKEA
JÄÄHDYTYSNESTE
EN LÄMPÖTILA



LATAAVA
VAIHTO-
VIRTALATURI



ALHAINEN
POLTTOAINEEN
MÄÄRÄ



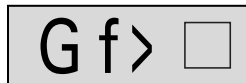
GENERAATTORIN
YLIJÄNNITE



GENERAATTORIN
ALIJÄNNITE



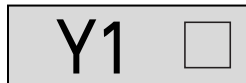
GENERAATTORIN
YLIITAAJUUS



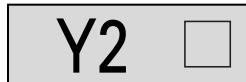
GENERAATTORIN
ALITAAJUUS



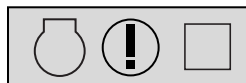
HUOLTOAJASTIN 1



HUOLTOAJASTIN 2



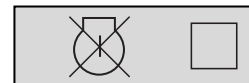
MOOTTORIN
HÄLYTYS



HÄTÄPYSÄYTYS



EI KÄYNNISTY



PYSÄYTYSVIRHE



TAAJUUS/
JÄNNITEHÄIRIÖ
(Qc2002™ -hälytys)



ÖLJYN TASO
(Qc2002™ -hälytys)



ÖLJYN
LÄMPÖTILA
(Qc2002™ -hälytys)



Vleiset hälytysryhmät

- Varoitus: Hälytys-LED syttyy + hälytyksen ponnahdusikkuna tulee näytölle + hälytysrele virroitetaan (jos määritetty)
- GB:n laukeaminen: "Varoitus"-toimenpiteet + generaattorin kontaktori avautuu
- Laukeaminen ja pysäytys: "GB:n laukeamisen" toimenpiteet + yksikkö pysähtyy jäähdetyksen jälkeen
- Sulkeminen: "GB:n laukeamisen" toimenpiteet + yksikkö pysähtyy välittömästi

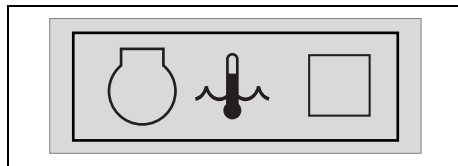
6.4.1.2 Virheluokat

Kaikilla aktivoituilla hälytyksillä on oma esimääritely virheluokansa.

Kaikki hälytykset tulevat käyttöön jos jonkin seuraavan kolmen tilan mukaan:

- hälytys poissa, ei hälytyksen valvontaa (OFF).
- käytössä oleva hälytys, jatkuva valvonta (ON).
- hälytys käynnin aikana, valvonta vain generaattorin ollessa käynnissä (RUN).

6.4.1.3 Hälytysten ratkaisu



Jos hälytys annetaan, ponnahdusikkuna näkyy automaattisesti niin kauan kuin hälytys on aktiivinen, riippumatta siitä, mikä näkymä on aktiivinen. Punainen hälytys-LED syttyy vilkkumaan. Hälytyskuvakkeet näytetään yhdessä kuittausruudun kanssa.

Kuittaa hälytys painamalla ENTER-painiketta.

Kun hälytys on kuitattu, rastiruutuun ilmestyy V-merkki ja punainen hälytyksen LED-valo alkaa palaa jatkuvasti.



Hälytys on aina kuitattava ennen sen aiheuttaneen ongelman korjaamista.

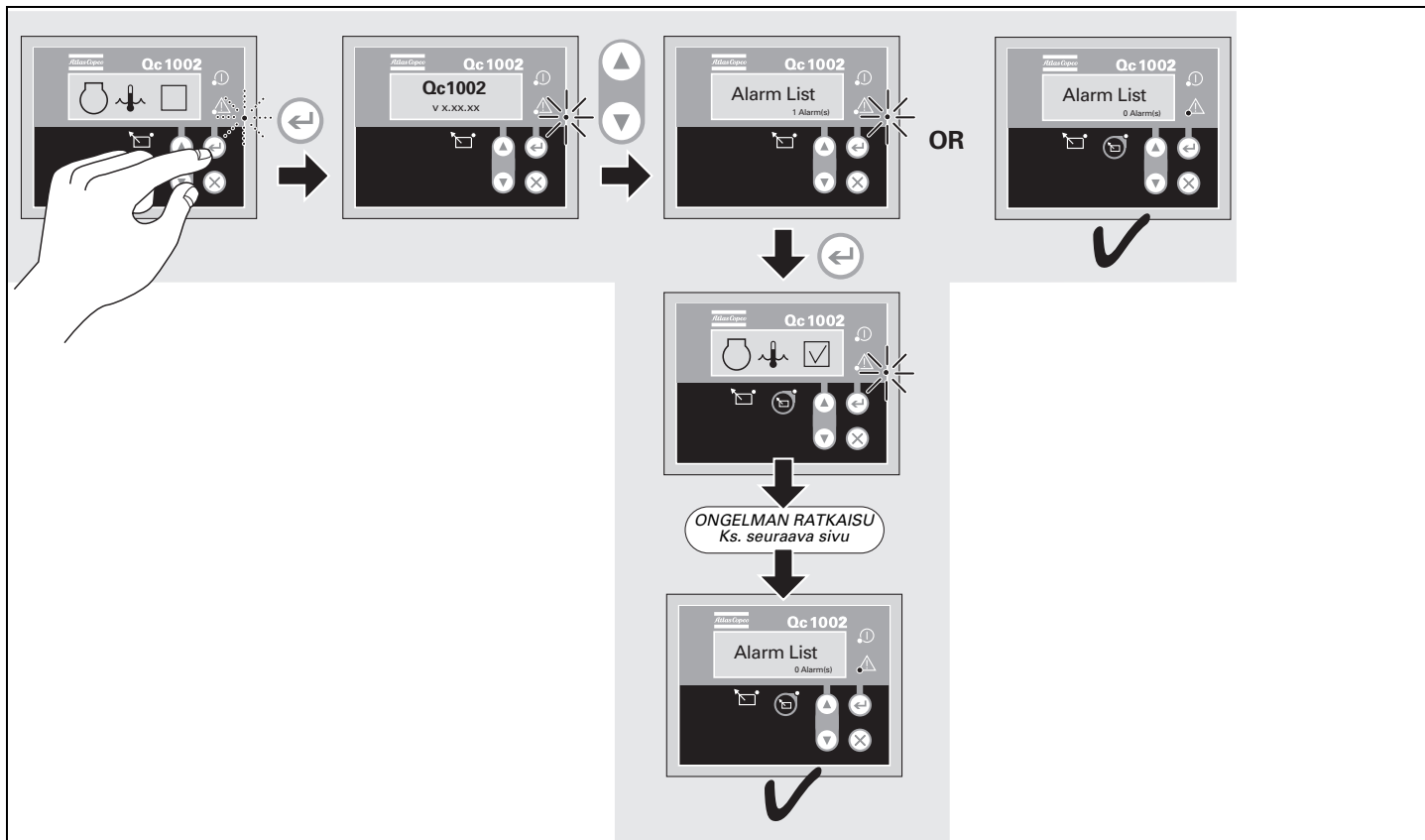
Hälytysnäytöltä voidaan poistua tai siirtyä siihen takaisin painamalla TAAKSE-painiketta.

Jos hälytyksiä on enemmän kuin yksi, niitä voidaan selata YLÖS- ja ALAS -painikkeilla. Uusin hälytys näkyy viimeisenä luettelossa (tarkoittaa sitä, että vanhempi hälytys näkyy näytöllä uuden tullessa esiin).

Jos yksi tai useampi hälytys on näkyvissä, näytön oikeaan reunaan ilmestyy nuoli.

Valikkojärjestys

Tämä on kuvattu valikkojärjestys hälytysten ratkaisemiseksi:



Ongelmien ratkaisu

Alla olevassa taulukossa on esitetty miten ohjainhälytyksiä aiheuttavat ongelmat ratkaistaan. Siinä käytetään esimerkkeinä kolmea yleistä ongelmaa.

<i>Hälytysnäyttö</i>	<i>Häiriö</i>	<i>Mahdollinen syy</i>	<i>Toimenpide</i>
	<i>Korkea jäähdytysnesteen lämpötila</i>	Anturi rikki Ei riittävästi jäähdytysnestettä Estynyt ilmavirta Huono liitäntä	Vaihda anturi. Täytä jäähdytysnestettä sopivalle tasolle. Tarkasta onko vuotoja. Tarkista tarkasta ilman sisääntulot/poistot. Puhdista jäähdytin. Tarkista johdotus.
	<i>Alhainen akkujännite</i>	Akku tyhjä Lataava vaihtovirtalaturi rikki Akku rikki Huono liitäntä	Varaa akku. Asenna akkulaturi (tilanteesta riippuen). Mittaa akkujännite käynnin aikana. Vaihda lataava vaihtovirtalaturi, jos akkujännite ei ole OK. Vaihda akku. Tarkista johdotus.
	<i>Alhainen öljynpaine</i>	Ei riittävästi öljyä Anturi rikki Öljypohja rikki Huono liitäntä	Täytä öljyä sopivalle tasolle. Tarkasta onko vuotoja. Vaihda anturi. Tarkista tai ota yhteyttä Atlas Copcoon. Tarkista johdotus.

6.4.2 Qc1103™:n ja Qc2103™:n hälytykset ja korjaukset

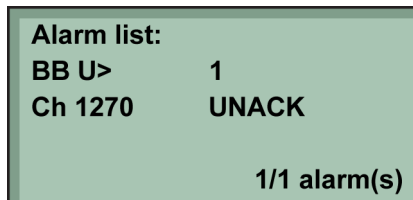
6.4.2.1 Hälytyksen käsittely

Kun tapahtuu hälytys, kone menee välittömästi hälytysluetteloon ja näyttää hälytyksen. Punainen hälytys-LED vilkkuu.

Ellei haluta lukea hälytyksiä, poistu hälytysluettelosta painamalla **TAKAISIN**-painiketta. Avaa hälytysluettelo myöhemmin painamalla **ÄÄNIMERKIN UDELEENVIRITYS** -painiketta 2 sekuntia siirtyäksesi suoraan hälytysluettelon lukemaan.

Hälytysluettelo sisältää sekä kuitatut että kuittaamattomat hälytykset, kunhan ne ovat aktiivisia (eli hälytystila on edelleen olemassa). Kun hälytys on kuitattu ja tila on poistunut, hälytystä ei näy enää hälytysluettelossa. Tämä tarkoittaa, että ellei ole hälytyksiä, hälytysluettelo on tyhjä.

Alla oleva näyttöesimerkki näyttää kuitatun hälytyksen. Näyttö pystyy näyttämään vain yhden hälytyksen kerrallaan. Näin ollen muuta hälytykset ovat piilossa.



Voit nähdä muita hälytyksiä selaamalla näyttöä **YLÖS**- ja **ALAS**-painikkeilla.

Hälytys kuitataan painamalla **ENTER**-painiketta.

6.4.2.2 Virheluokat

Kaikkiin moduulin aktivoituihin hälytyksiin liittyy virheluokka. Virheluokka määrittää hälytyksen luokan ja tarvittavan toimenpiteen. Kullekin hälytystoiminnolle voidaan valita virheluokka joko näytöllä tai tietokoneohjelmassa.

7 eri virheluokkaa voidaan käyttää:

Moottori käynnissä:

- **Lukitus:** äänimerkkirele, hälytysnäyttö.
- **Varoitus:** äänimerkkirele, hälytysnäyttö.
- **GB:n laukeaminen:** äänimerkkirele, hälytysnäyttö, GB:n laukeaminen.
- **Laukeaminen ja pysäytys:** äänimerkkirele, hälytysnäyttö, GB:n laukeaminen, generaattorin jäähdytys, generaattorin pysäytys.
- **Sulkeminen:** äänimerkkirele, hälytysnäyttö, GB:n laukeaminen, generaattorin pysäytys.
- **MB:n laukeaminen:** äänimerkkirele, hälytysnäyttö, MB:n laukeaminen.
- **MB:n/GB:n laukeaminen:** äänimerkkirele, hälytysnäyttö, (GB:n laukeaminen), MB:n laukeaminen.

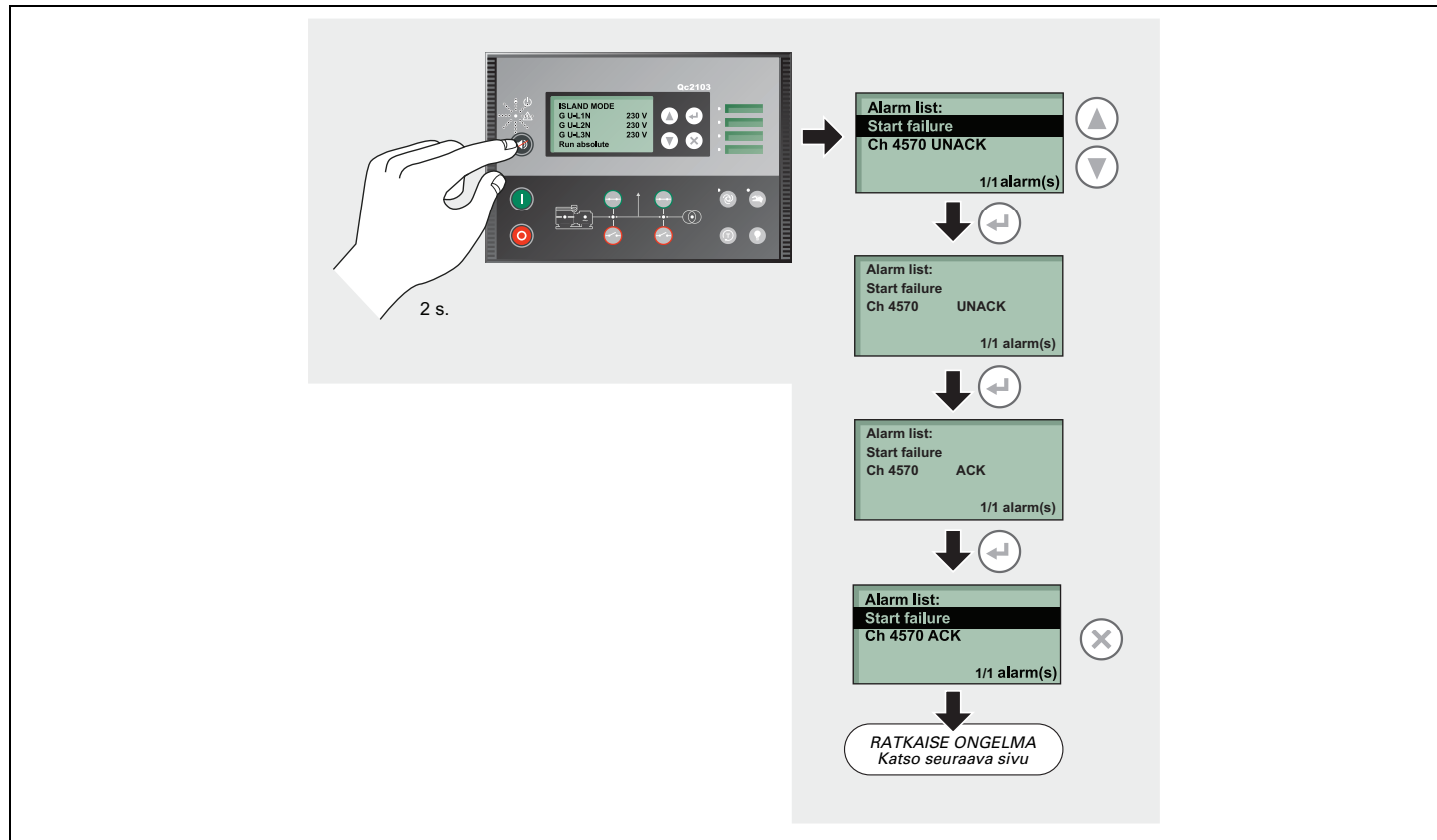
Moottori seisoo:

- **Lukitus:** moottorin käynnistyksen lukitus.
- **Varoitus:** -
- **GB:n laukeaminen:** moottorin käynnistyksen lukitus, GB-jakson lukitus.
- **Laukeaminen ja pysäytys:** moottorin käynnistyksen lukitus, GB-jakson lukitus.
- **Sulkeminen:** moottorin käynnistyksen lukitus, GB-jakson lukitus.
- **MB:n laukeaminen:** MB-jakson lukitus.
- **MB:n/GB:n laukeaminen:** (moottorin käynnistyksen lukitus), MB-jakson lukitus, (GB-jakson lukitus).

Jokaiselle hälytykselle on tehty muokattava estoasetus, jolloin voidaan valita milloin hälytysten tulee olla aktiivisia. Estotoiminto on käytettävissä vain PARUS-ohjelmistolla

6.4.2.3 Hälytysten selvittäminen

Tämä on kuvattu valikkojärjestys hälytysten ratkaisemiseksi:



Ongelmien ratkaisu

Alla olevassa taulukossa on esitetty miten ohjainhälytyksiä aiheuttavat ongelmat ratkaistaan. Siinä käytetään esimerkkinä kahta yleistä ongelmaa.

<i>Hälytysnäyttö</i>	<i>Häiriö</i>	<i>Mahdollinen syy</i>	<i>Toimenpide</i>
<div style="border: 1px solid black; padding: 5px;"><p>Alarm list: EIC Coolant T.1 Ch 7610 UNACK 1/1 alarm(s)</p></div>	<i>Korkea jäähdytysnesteen lämpötila</i>	Anturi rikki	Vaihda anturi.
		Ei riittävästi jäähdytysnestettä	Täytä jäähdytysnestettä sopivalle tasolle. Tarkasta onko vuotoja.
		Estynyt ilmavirta	Tarkista tarkasta ilman sisääntulot/poistot. Puhdista jäähdytin.
		Huono liitäntä	Tarkista johdotus.
<div style="border: 1px solid black; padding: 5px;"><p>Alarm list: EIC Oil pres. 1 Ch 7630 UNACK 1/1 alarm(s)</p></div>	<i>Alhainen öljynpaine</i>	Ei riittävästi öljyä	Täytä öljyä sopivalle tasolle. Tarkasta onko vuotoja.
		Anturi rikki	Vaihda anturi.
		Öljypohja rikki	Tarkista tai ota yhteyttä Atlas Copcoon.
		Huono liitäntä	Tarkista johdotus.

7 Generaattorin säilytys

7.1 Säilytys

- Säilytä generaattoria kuivassa, hyvin tuuletetussa tilassa, jonka lämpötila ei laske alle nollan.
- Käytä moottoria säännöllisesti, esim. kerran viikossa, käyttölämpimäksi. Ellei tämä ole mahdollista, on ryhdyttävä erityistoimenpiteisiin:
 - Katso ohjeita moottorin käyttöohjekirjasta.
 - Irrota akku. Säilytä sitä kuivassa tilassa, jonka lämpötila ei laske alle nollan. Pidä akku puhtaana ja voitele sen navat kevyesti vaseliinilla. Lataa akku säännöllisesti.
 - Puhdista generaattori ja suojaa kaikki sähkökomponentit kosteudelta.
 - Sijoiita generaattorin korin sisäpuolelle silikageelipusseja, korroosiota ehkäisevää VCI-paperia tai muuta kosteudenpoistoainetta ja sulje korin ovet.
 - Peitä kaikki rungossa olevat aukot kiinnittämällä niihin teipillä VCI-paperiarkkeja.
 - Peitä generaattori alaosaa lukuun ottamatta muovisäkillä.

7.2 Käyttöönoton valmistelutoimet varastoinnin jälkeen

Ennen generaattorin käyttöönottoa varastoinnin jälkeen poista kääre, VCI-paperi ja silikageelipussit ja tarkista generaattori perusteellisesti (käyttäen apuna tarkastuslistaa ”Ennen käynnistämistä” sivulla 26).

- Katso ohjeita moottorin käyttöohjekirjasta.
- Tarkista, että generaattorin eristysvastus on yli 5 MΩ.
- Vaihda polttoainesuodatin ja täytä polttoainesäiliö. Ilmaa polttoainejärjestelmä.
- Aseta akku paikalleen ja kytke kaapelit. Tarvittaessa akku on ensin ladattava.
- Koekäytä generaattori.

8 Hävittäminen

8.1 Yleistä

Tuotteita ja palveluja kehittäessään Atlas Copco yrittää ymmärtää, pitää mielessä ja minimoida tuotteissa ja palveluissa olevat negatiiviset ympäristövaikutukset, kun ne valmistetaan, jälleenmyydään, käytetään ja hävitetään.

Kierrätys ja hävittämistapa ovat osa kaikkien Atlas Copcon tuotteiden kehittämistä. Atlas Copco -yhtiön normit määrittävät ankarat vaatimukset.

Materiaaleja valittaessa pidetään mielessä merkittävä kierrätettävyys, purkumahdollisuudet ja materiaalien ja kokoonpanojen erotettavuus, samoin kuin ympäristö- ja terveysvaarat, kun kierrätetään ja hävitetään välttämättömät määrät tuotteita, joita ei voi kierrättää.

Atlas Copco -generaattorisi muodostuu pääasiassa metalliosista, jotka voidaan sulattaa uudelleen terästehtaissa ja sulattamoissa ja ovat näin ollen loputtomasti kierrätettävissä. Käytetyissä muoveissa on merkinnät tulevaisuudessa tarvittavaa lajittelua ja murskaamista varten kierrätystä ajatellen.



Tämä periaate voi onnistua ainoastaan sinun avulla. Tue meitä hävittämällä ammattimaisesti. Varmistamalla oikea tuotteen hävittäminen olet mukana estämässä väärästä jätteen käsittelystä johtuvat mahdolliset negatiiviset seuraukset ympäristölle ja terveydelle. Materiaalin kierrätys ja uudelleenkäyttö auttaa suojelemaan luonnonvaroja.

8.2 Materiaalien hävittäminen

Hävitä erikseen saastuneet aineet ja materiaalit sovellettavan paikallisen ympäristölainsäädännön mukaisesti.

Ennen käyttöikänsä päässä olevan koneen purkamista tyhjennä kaikki nesteet ja hävitä ne paikallisten sovellettavien hävitysmääräysten mukaan.

Irrota akut. Älä heitä akkuja tuleen (räjähdysvaara) tai jätteisiin. Erot koneesta metalli, elektroniikka, johdotus, letkut, eristeet ja muoviosat.

Hävitä kaikki osat sovellettavien hävitysmääräysten mukaisesti.

Poista läikkynyt neste mekaanisesti. Kerää loput imukykyiseen aineeseen (esim. hiekka, sahanpuru) ja hävitä se sovellettavien paikallisten hävitysmääräysten mukaan. Älä kaada viemäristöön tai pintaveteen.

9 Saatavissa olevat lisävarusteet QAS 30- ja QAS 40-koneisiin

9.1 Sähkökaaviot

Moottorin ohjauspiirikaaviot ja virtapiirikaaviot QAS 30-40 Volvo-vakioyksikölle, lisävarusteita sisältäville yksiköille ja lisävarusteiden yhdistelmiä sisältäville yksiköille ovat:

Virtapiiri

Yksikön	Virtapiiri
QAS 30-40 Kd	9822 0992 65
QAS 30-40 Kd - 2 V-50 Hz	9822 0992 67
QAS 30-40 Kd - 2 V-50 Hz-1 vaihe	9822 0992 73

Moottorin virtapiiri

Yksikön	Virtapiiri
QAS 30-40 Kd	9822 0992 77

Ohjauspiiri

Yksikön	Virtapiiri
QAS 30-40 Kd Qc1002™	9822 0992 78
QAS 30-40 Kd Qc2002™	9822 0992 79
QAS 30-40 Kd Qc1103™	1636 0039 95
QAS 30-40 Kd Qc2103™	1636 0036 31

9.2 Sähköisten lisävarusteiden luettelo

Seuraavat sähköiset lisävarusteet ovat saatavana:

- Automaattinen akkulaturi
- Akkukytkin
- Moottorin jäähdytysnesteen lämmitin
- Lähtöliitännät (S)
- Kaksoistaajuus (DF)
- Kaksi jännitettä (2V)
- Matala jännite (LV)
- IT-rele
- "Electricité de France" (EDF)
- COSMOS™
- Virransiirtokotelo (PTB)

9.3 Sähköisten lisävarusteiden kuvaus

9.3.1 Automaattinen akkulaturi

Qc-variant

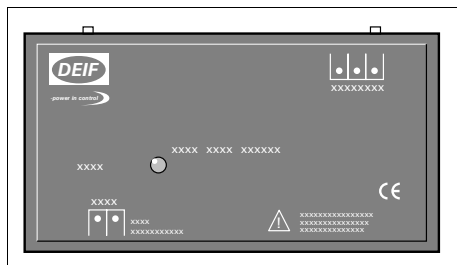
Automaattinen akkulaturi lataa akun täyteen varaukseen ja kytkeytyy pois yksikön käynnistyessä.

Generaattorin napojen lisäksi (toisiopuoli) automaattisessa akkulaturissa on trimmin potentiometri ulostulojännitteen asettamiseen. Ristipäisellä ruuvitaltalla tai säätötapilla ulostulojännite voidaan asettaa 23,5 – 27,5 V:n ja vastaavasti 11,8 – 13,8 V:n alueelle.

Asetus:

- Alempi lähtöjännite = pyöritys vastapäivään
- Korkeampi lähtöjännite = pyöritys myötäpäivään

LED-valo etuosassa ilmaisee, että yksikkö on käyttövalmis.



Käyttääksesi akkulaturia:

- Järjestä voimakeskuksen sivulla olevaan X25-liittimeen ulkoista virtaa akkulaturia varten.

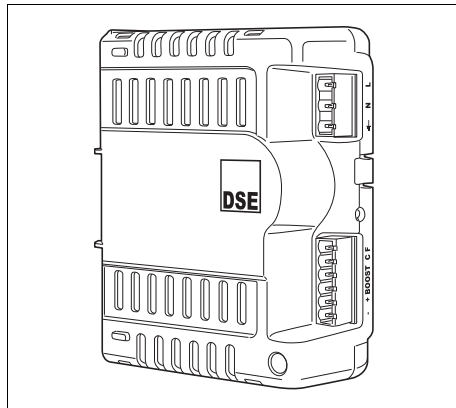


Automaattinen akkulaturi on vakiona yksiköissä, joissa on Qc2002™-ohjain.

DSE-variant

De vertikale DSE 5 A-batteriladerne er beregnet på å være kontinuerlig tilkoblet et batteri, slik at batteriet holdes fulladet til en hver tid. Laderen fortsetter å lade under opptenning og kjøring og kan brukes til ulike typer vekselstrøm.

LED-indikatoren foran viser om laderen fungerer normalt eller er overbelastet.



Batteriladeren kan brukes til lading på flere trinn:

- Konstant strøm: maksimal tilgjengelig strøm under ladegjenvinningsfasen
- Konstant spenning
- laderne går automatisk tilbake til vedlikeholdsladespenning når ladingen er fullført

Gir også full sikring:

- Sikring mot omvendt polaritet, kortslutning og strømbegrensning
- Automatisk gjenoppretting etter fjerning av feil
- Termisk reduksjons-funksjon for batteriladeren

Slik brukes batteriladeren:

- Forsyn X25-kontakten, plassert på siden av strømforsyningskabinettet, med ekstern strømforsyning for å bruke batteriladeren.

9.3.2 Akkukytkin

Akkukytkin sijaitsee äänieristetyn korin sisäpuolella. Kytkimestä avataan ja suljetaan akun ja moottorin väliset virtapiirit.



Älä koskaan käännä akkukytkintä (lisävaruste) OFF-asentoon moottorin käydessä.

9.3.3 Moottorin jäähdytysnesteen lämmitin

Jotta moottorin välitön käynnistyminen ja kuormittaminen varmistetaan, se on varustettu erillisellä jäähdytysnesteen lämmittimellä (1000 W, 240 V), joka pitää moottorin lämpötilan välillä 38 – 49°C.

9.3.4 Lähtöliitännät (S)

Seuraavassa on lyhyt kuvaus generaattorissa olevista liittimistä ja katkaisijoista.

X2..... 3-vaiheinen lähtöliitäntä (400/480 V AC)

Sisältää vaiheet L1, L2 ja L3, nollavaiheen ja maadoituksen.

X3..... 3-vaiheinen lähtöliitäntä (400/480 V AC)

Sisältää vaiheet L1, L2 ja L3, nollavaiheen ja maadoituksen.

X4..... 3-vaiheinen lähtöliitäntä (400/480 V AC)

Sisältää vaiheet L1, L2 ja L3, nollavaiheen ja maadoituksen.

X5..... 1-vaiheinen lähtöliitäntä (230/240 V AC)

Sisältää vaiheen L3, nollavaiheen ja maadoituksen.

Q3..... X3-liittimen katkaisija

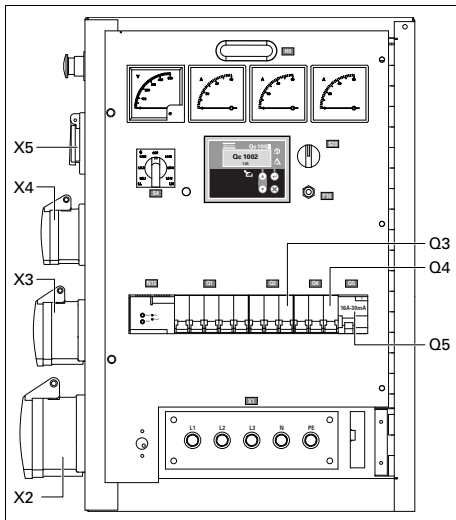
Katkaisee virran syötön liittimelle X3, kun oikosulku sattuu kuormituspuolella tai kun ylivirtasuojia (32 A) laukeaa. Tällöin Q3 katkaisee X3:een tulevat kolme vaihtetta. Se voidaan aktivoida uudestaan, kun vika on korjattu.

Q4..... X4-liittimen katkaisija

Katkaisee virran syötön liittimelle X4, kun oikosulku sattuu kuormituspuolella tai kun ylivirtasuojia (16 A) laukeaa. Tällöin Q4 katkaisee X4:een tulevat kolme vaihtetta. Se voidaan aktivoida uudestaan, kun vika on korjattu.

Q5..... X5-liittimen katkaisija

Katkaisee virransyötön liittimelle X5, kun oikosulku sattuu kuormituspuolella tai kun maavuodonrele (30 mA) tai ylivirtasuojia (16 A) laukeaa. Aktivoituna Q5 keskeyttää vaiheen L3 ja nollajohtimen X5:een. Se voidaan aktivoida uudestaan, kun vika on korjattu.



Virrankatkaisin Q1 ei pelkää katkaista virransyöttöä liittimeen X1, vaan myös liittimiin X2, X3, X4 ja X5.

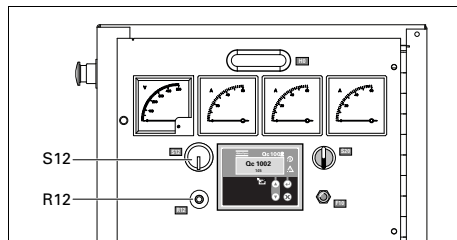
Muista kytkeä virrankatkaisimet Q1, Q3, Q4 ja Q5 päälle käynnistettyäsi generaattorin, kun virransyöttö tapahtuu X2:n, X3:n, X4:n tai X5:n välityksellä.

9.3.5 Kaksoistaajuus (DF)



Kaksoistaajuusvaihtoehto on käytettävissä vain mallissa QAS 30.

Kaksoistaajuus-vaihtoehto mahdollistaa yksikön käyttämisen 50 Hz:n tai 60 Hz:n taajuudella vakiokuormituksella. Taajuus valitaan kytkimellä S12.



R12 Jännitteen säätö

Tästä potentiometrillä voidaan säätää lähtöjännitettä.

S12 Taajuuden valintakytkin (50 Hz/60 Hz)

Kytkimellä valitaan lähtöjännitteen taajuus: 50 Hz tai 60 Hz.



Lähtötaajuuden muuttaminen on sallittu, vain kun yksikkö on pysähtynyt.

Kun lähtöjännitteen taajuutta on muutettu, säädä lähtöjännite potentiometrillä R12 haluttuun arvoon.

9.3.6 Kaksi jännitettä (2V)



Kaksoisjännite on valittavissa vain 50 Hz:n yksiköissä Qc1002™ - ohjaimen yhteydessä.

9.3.6.1 1 vaihe - 3 vaihetta

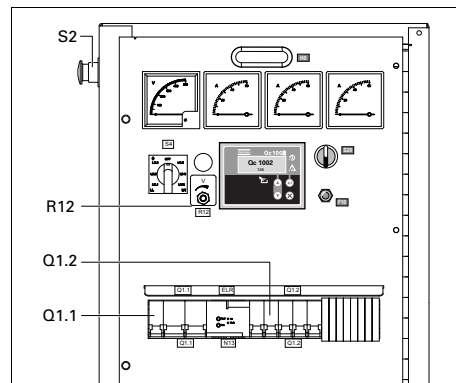
Generaattori voi toimia kahdessa eri tilassa:

1-vaiheinen, matala jännite

Tällä valinnalla generaattori antaa 230 V:n lähtöjännitteen.

3-vaiheinen, korkea jännite

Tällä valinnalla generaattori antaa 400 V:n lähtöjännitteen.



Q1.1....*Katkaisija matalalle jännitteelle, suuri virta*

Katkaisee matalajännitteisen virransyötön X1-liitännälle, jos kuormituspuolelle tulee oikosulku tai jos ylivirtasuoja (QAS 30: 100 A, QAS 40: 125 A) laukeaa.

Virrankatkaisin täytyy nollata manuaalisesti, kun vian syy on poistettu.

Q1.2....*Katkaisija korkealle jännitteelle, pieni virta*

Katkaisee korkeajännitteisen virransyötön X1-liitännälle, jos kuormituspuolelle tulee oikosulku tai jos ylivirtasuoja (QAS 30: 50 A, QAS 40: 63 A) laukeaa.

Virrankatkaisin täytyy nollata manuaalisesti, kun vian syy on poistettu.

R12*Jännitteen säätö*

Tästä potentiometrillä voidaan säätää lähtöjännitettä.



AMF-käyttö ei ole mahdollista ilman kaksoisjännitegeneraattoria.

Katkaisija Q1.1 tai Q1.2 on käytössä riippuen siitä, missä tilassa generaattori toimii.

Virrankatkaisimia Q1.1 ja Q1.2 ei voi kytkeä päälle samanaikaisesti. Tämän estävät lisäjännitteen valintareleet K11 ja K12 (ks. piirikaavio 9822 0992 73/01).

Valinta kahden tilan välillä tehdään S10-kytkimellä.

S10*Lähtöjännitteen valintakytkin*

Voit valita 3-vaiheisen korkean lähtöjännitteen tai 1-vaiheisen matalan lähtöjännitteen. Valintakytkin S10 sijaitsee vaihtovirtageneraattorissa.



Lähtöjännitteen muuttaminen on sallittu vain kun yksikkö on pysähtynyt. Kun lähtöjännitettä on muutettu valintakytkimellä S10, säädä se potentiometrillä R12 haluttuun arvoon.

9.3.6.2 3 vaihetta - 3 vaihetta

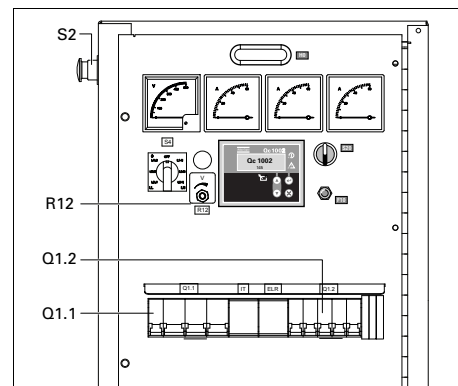
Generaattori voi toimia kahdessa eri tilassa:

3-vaiheinen, matala jännite

Tällä valinnalla generaattori antaa 230 V:n lähtöjännitteen. (IT = aktiivinen)

3-vaiheinen, korkea jännite

Tällä valinnalla generaattori antaa 400 V:n lähtöjännitteen. (ELR = aktiivinen)



Q1.1....*Katkaisija matalalle jännitteelle, suuri virta*

Katkaisee matalajännitteisen virransyötön X1-liitännälle, jos kuormituspuolelle tulee oikosulku tai jos ylivirtasuoja (QAS 30.: 80 A, QAS 40: 100 A) laukeaa.

Virrankatkaisin täytyy nollata manuaalisesti, kun vian syy on poistettu.

Q1.2....*Katkaisija korkealle jännitteelle, pieni virta*

Katkaisee korkeajännitteisen virransyötön X1-liitännälle, jos kuormituspuolelle tulee oikosulku tai jos ylivirtasuoja (QAS 30: 50 A, QAS 40: 63 A) laukeaa.

Virrankatkaisin täytyy nollata manuaalisesti, kun vian syy on poistettu.

R12*Jännitteen säätö*

Tästä potentiometrillä voidaan säätää lähtöjännitettä.



AMF-käyttö ei ole mahdollista ilman kaksoisjännitegeneraattoria.

Katkaisija Q1.1 tai Q1.2 on käytössä riippuen siitä, missä tilassa generaattori toimii.

Virrankatkaisimia Q1.1 ja Q1.2 ei voi kytkeä päälle samanaikaisesti. Tämän estävät lisäjännitteen valintareleet S10b ja S10c (ks. piirikaavio 9822 0992 67/01).

Valinta kahden tilan välillä tehdään S10-kytkimellä.

S10*Lähtöjännitteen valintakytkin*

Voit valita 3-vaiheisen korkean lähtöjännitteen tai 3-vaiheisen matalan lähtöjännitteen. Valintakytkin S10 sijaitsee vaihtovirtageneraattorissa.



Lähtöjännitteen muuttaminen on sallittu vain kun yksikkö on pysähtynyt.

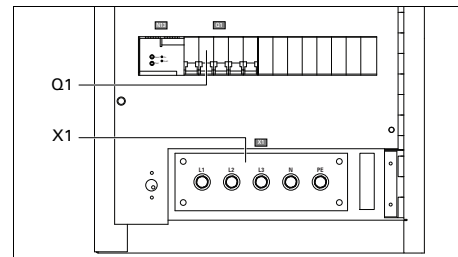
Kun lähtöjännitettä on muutettu valintakytkimellä S10, säädä se potentiometrillä R12 haluttuun arvoon.

9.3.7 Matala jännite (LV)

Matala jännite valinnalla laitetta voi käyttää matalalla jännitteellä (= suuri virta).



Kaikkien käytettävien kaapeleiden täytyy soveltua suurelle virralle.



Q1*Katkaisija matalalle jännitteelle, suuri virta*

Katkaisee matalajännitteisen virransyötön X1-liitännälle, jos kuormituspuolelle tulee oikosulku tai jos ylivirtasuoja (QAS 30.: 80 A, QAS 40: 100 A) laukeaa.

Virrankatkaisin täytyy nollata manuaalisesti, kun vian syy on poistettu.

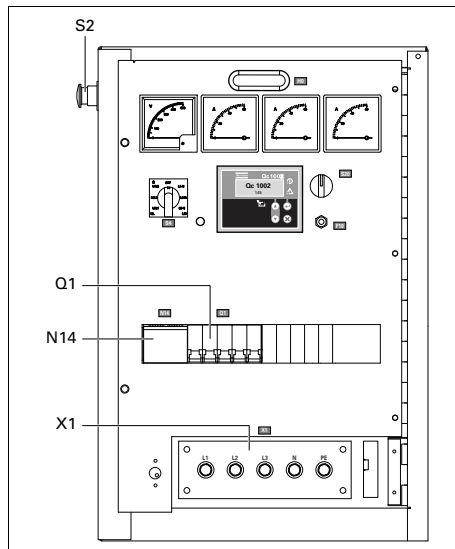
9.3.8 IT-rele

Generaattori on johdotettu IT-verkolle eli mitään virtalähteen tulolinjaa ei ole maadoitettu suoraan. Eristysvastuksen valvontarele havaitsee eristysviasta johtuvan liian alhaisen eristysvastuksen.



Generaattoria ei pidä käyttää muiden verkkojen kanssa (kuten TT tai TN). Käyttö muiden verkkojen kanssa laukaisee eristysvastuksen valvontareleen. Generaattori on johdotettu IT-verkolle eli mitään virtalähteen tulolinjaa ei ole maadoitettu suoraan. Eristysvastuksen valvontarele havaitsee eristysviasta johtuvan liian alhaisen eristysvastuksen.

Eristysvastus tulee varmistaa jokaisen käynnistyksen yhteydessä ja aina uusia kuormia kytkettäessä. Tarkista eristysvastuksen valvontareleen oikea asetus. (Tehdasasetettu 13 k Ω)



Q1.....X1-liittimen katkaisija

Katkaisee virran syötön liittimelle X1, kun oikosulku sattuu kuormituspuolella tai kun ylivirtasuojia laukeaa. Tällöin Q1 katkaisee X1:een tulevat kolme vaihetta. Virrankatkaisin täytyy nollata manuaalisesti, kun vian syy on poistettu.

X1Päävirransyöttö (400 V AC)

Liittimet L1, L2, L3, N (= nollajohdin) ja PE (= maadoitus) ovat ohjaustaulun ja pienen läpinäkyvän oven takana.

N14Eristysvastuksen valvontarele

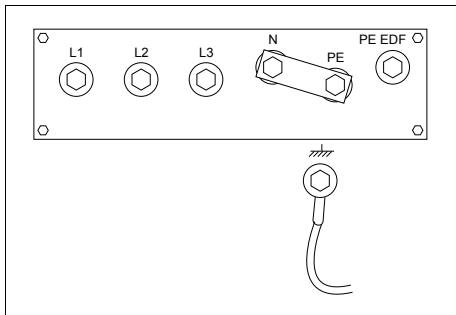
Tarkistaa eristysvastuksen ja aktivoi Q1:n, kun eristysvastus on liian alhainen.

S2.....Hätäpysäytyspainike

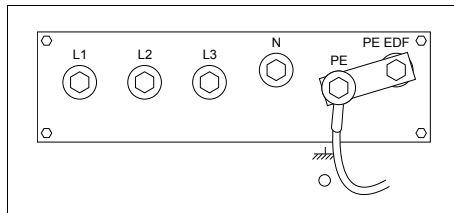
Pysäytä generaattori vaaran uhatessa hätäpysäytyspainiketta painamalla. Kun hätäpysäytyspainiketta on painettu, se täytyy vapauttaa vastapäivään kiertämällä, ennen kuin generaattori voidaan käynnistää uudelleen. Hätäpysäytyspainike on mahdollista panna lukitusasentoon avaimella niin että voidaan estää luvaton käyttö.

9.3.9 "Electricité de France" (EDF)

Jos tämä EDF-lisävaruste (EDF = Sähköjärjestelmän ranskalainen versio) on asennettu, yksikkö toimii vakioyksikkönä, kun nollajohdin ja PE-liittimet on kytketty toisiinsa (ks. alla oleva kuva). Tässä tapauksessa generaattorin puolella tai kuorman puolella esiintyvä maavuoto kytkee katkaisijat pois.



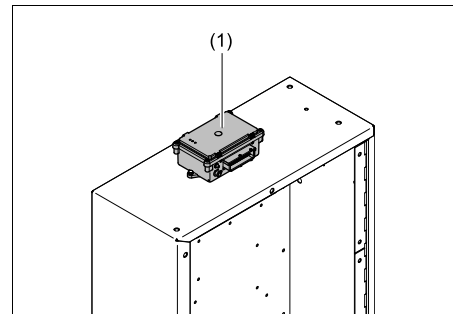
Jos EDF-lisävaruste on asennettu, yksikkö toimii EDF-yksikkönä, kun maadoitus, nollajohdin ja PE EDF -liittimet on kytketty toisiinsa (ks. alla oleva kuva). Tässä tapauksessa generaattorin puolella oleva maavuoto kytkee katkaisijan pois päältä. Kuorman puolella tapahtuva maavuoto ei kytke katkaisija pois päältä.



Toimintatavan muuttaminen vakioyksiköstä EDF-yksiköksi ja päinvastoin on annettava "Electricité de France"n henkilökuntaan kuuluvan pätevän henkilön suoritttavaksi.

9.3.10 COSMOS™

COSMOS™ on web-pohjainen maailmanlaajuinen valvontajärjestelmä, joka jäljittää elektronisesti laitteiden kaikki piirteet niiden sijainnista aina niiden käyntiparametreihin saakka. Cosmos-järjestelmä pystyy lähettämään urakoitsijalle tai omistajalle tosiaikaisesti sähköpostia tai tekstiviestejä, jotka sisältävät kaikki kompressoreita ja generaattoreita koskevat kriittiset ja ei-kriittiset tapahtumat ja tiedot. Se mahdollistaa parhaan mahdollisen huollon.



Ellei mikään LED-valo syty generaattorin käydessä, ei cosmos-moduuli (1) ole oikein asennettu. Katso LED-merkkivalojen kuvaus Cosmos-ohjekirjasta.

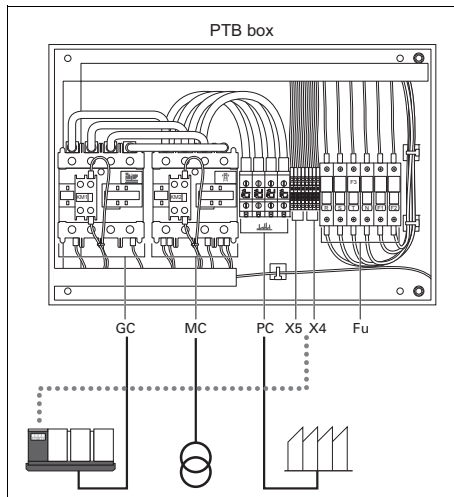
Lisätietoja COSMOS™:sta saa paikalliselta Atlas Copco -edustajalta.

9.3.11 Virransiirtokotelo (PTB)



PTB (virransiirtokotelo) on käytettävissä vain Qc2002™/Qc2103™ -ohjauspaneelin yhteydessä.

Kun Qc2002™/Qc2103™ -ohjauspaneelia käytetään AMF-tilassa, on asennettava PTB.



Fu..... Sulakkeet F1, F2, F3

GC..... Generaattorin kontaktori

MC..... Verkkovirtakontaktori

PC Laitekontaktori (generaattorin kontaktori)

X5... ..Asiakkaan liitännät Kontaktorin toiminta

PTB:n asiakkaan X5-liitännän yhdistämiseksi Qc2002™/Qc2103™-ohjaimella varustettuun generaattoriin, on generaattorin asiakkaan liitännärimaan X25 tehtävä 4 liitosta. Liitä GT GB:hen, MB MB:hen.

X4..... ..Asiakkaan liitännät Verkkovirran tunnistus

PTB:n asiakkaan X4-liitännän yhdistämiseksi Qc2002™/Qc2103™-ohjaimella varustettuun generaattoriin, on generaattorin liitännärimaan X25 tehtävä 4 liitosta. Liitä N N:ään, R R:ään, S S:ään, T T:hen.

9.4 Mekaanisten lisävarusteiden luettelo

Seuraavat mekaaniset lisävarusteet ovat saatavana:

- Integroitu kipinäsammutin
- Erillisen polttoainesäiliön liitäntä (pikaliitännällä tai ilman)
- Kuljetusalusta (akseli, vetoaisa, hinaussilmukat)

9.5 Mekaanisten lisävarusteiden kuvaus

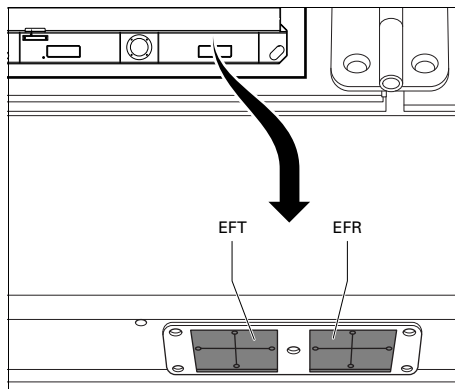
9.5.1 Integroitu kipinäsammutin

Lisävarusteena saatava integroitu kipinäsammutin sisältyy puhdistuslaitesarjaan.

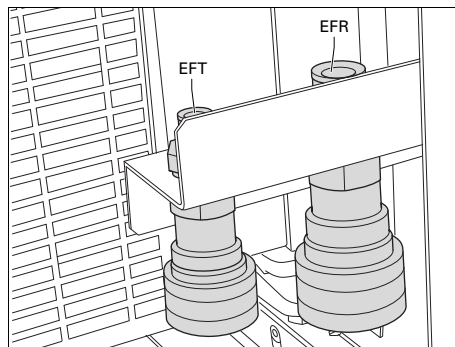
9.5.2 Erillisen polttoainesäiliön liitäntä (pikaliitännällä tai ilman)

Lisävarusteena saatavan polttoainesäiliön liitäntä mahdollistaa koneen oman polttoainesäiliön ohittamisen ja ulkoisen polttoainesäiliön liittämisen yksikköön.

Ulkopuolelta katsottuna

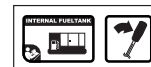


Sisäpuolelta katsottuna

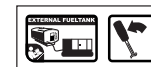


EFT	Ulkopuolisen polttoainesäiliön syöttöliitäntä
EFR	Ulkopuolisen polttoainesäiliön paluuliitäntä

Käyttäessäsi tätä lisävarustetta muista liittää sekä polttoaineen syöttöputki että paluuputki. Polttoaineputkien liittimien tulee olla ilmatiiviitä, jotta polttoainejärjestelmään ei pääse ilmaa. Käännä 3-tieventtiilin kahva haluttuun tilaan.



Asento 1: Ilmoittaa, että moottorin polttoaineen syöttöputki on yhdistetty sisäiseen polttoainesäiliöön.



Asento 2: Ilmoittaa, että moottorin polttoaineen syöttöputki on yhdistetty ulkoiseen polttoainesäiliöön.

9.5.3 Kuljetusalusta (akseli, vetoaisa, hinaussilmukat)

Alavaunu on varustettu säädettävällä jarrullisella vetoaisalla, jossa on DIN-silmukka, BNA-silmukka, NATO-silmukka GB-silmukka tai ITA-silmukka tai pallosarana sekä EU-direktiivien mukaiset perävaunun merkinantovälineet.

Kun käytät tätä lisävarustetta:

- Varmista, että ajoneuvon hinauslaitteisto sopii yhteen hinaussilmukan (1) kanssa ennen kuin alat hinata generaattoria.
- Älä koskaan siirrä generaattoria sähkökaapeleiden ollessa kytkettynä laitteeseen.
- Käytä aina käsijarrua (2) pysäköidessäsi generaattorin.
- Jätä generaattorin ympärille riittävästi tilaa käyttöä, tarkastuksia ja huoltoa silmällä pitäen (vähintään 1 m kummallekin puolelle).

Alavaunun huoltaminen

- Tarkista hinaussilmukan pulttien, akselin pulttien ja pyörän muttereiden tiukkuus vähintään kahdesti vuodessa ja ensimmäisten 50 käyttötunnin jälkeen.
- Rasvaa pyörän akselin laakerit, ohjauslaitteen akselin vetotanko ja jarrukahvan kara vähintään kahdesti vuodessa. Käytä kuulalaakerirasvaa pyörän laakereihin ja grafiittirasvaa vetotankoon ja karaan.
- Tarkista jarrujärjestelmä kahdesti vuodessa.
- Tarkista värinänvaimentimien kunto kahdesti vuodessa.
- Tiivistä pyörän navan laakerit kerran vuodessa käyttäen rasvaa.
- Vierintäesteillä voit pysäköidä generaattorin viettävälle pinnalle. Aseta vierintäesteet renkaiden eteen tai taakse, jotta generaattori pysyy paikallaan.

10 Tekniset tiedot

10.1 QAS 30 -yksiköiden tekniset tiedot

10.1.1 Mittareiden lukemat

Mittari	Lukema	Yksikkö
Ampeerimittari L1–L3 (P1–P3)	Alle maksimiarvon	A
Volttimittari (P4)	Alle maksimiarvon	V

10.1.2 Kytkimien asetukset

Kytkin	Toiminta	Aktivoitumisarvo
Moottoriöljyn paine	Valvontakytkin	0,5 baari
Moottorin jäähdytysnesteen lämpötila	Valvontakytkin	103°C

10.1.3 Moottorin/vaihtovirtageneraattorin/yksikön tekniset tiedot

		50 Hz	60 Hz
<i>Vertailuolot 1)</i>	Nimellistaajuus	50 Hz	60 Hz
	Nimellisnopeus	1500 1/min	1800 1/min
	Generaattorin huolto	PRP	PRP
	Absoluuttinen tuloilman paine	1 baari (abs.)	1 baari (abs.)
	Ilman suhteellinen kosteus	30%	30%
<i>Rajoitukset 2)</i>	Tuloilman lämpötila	25°C	25°C
	Suurin sallittu ympäristölämpötila	50°C	50°C
	Sallittu korkeus merenpinnasta	4000 m	4000 m
	Suurin sallittu ilman suhteellinen kosteus	85%	85%
	Minimi käynnistyslämpötila	-18°C	-18°C
Alhaisin sallittu käynnistyslämpötila kylmäkäynnistysvarusteiden avustuksella (lisävaruste)	-25°C	-25°C	

<i>Suoritustiedot 2) 3) 4) 5)</i>	Nimellisaktiiviteho (PRP) 3-vaiheinen	23,7 kW	26,8 kW
	Nimellinen pätöteho (PRP) 3-vaiheinen, matala jännite	23,7 kW	-
	Nimellisaktiiviteho (PRP) 1-vaiheinen	19,2 kW	24,0 kW
	Nimellistehokerroin (induktiivinen) 3-vaiheinen	0,8 cos ϕ	0,8 cos ϕ
	Nimellistehokerroin (induktiivinen) 1-vaiheinen	1 cos ϕ	1 cos ϕ
	Nimellinen näennäisteho (PRP) 3-vaiheinen	29,6 kVA	33,5 kVA
	Nimellinäennäisteho (PRP) 1-vaiheinen	19,2 kVA	24,0 kVA
	Nimellisjännite 3-vaiheinen, vaihe–vaihe	400 V	480 V
	Nimellisjännite: 3-vaiheinen: vaihe–vaihe, matala jännite	230 V	-
	Nimellisjännite 1 vaihe	230 V	240 V
	Nimellisvirta 3-vaiheinen	42,7 A	40,8 A
	Nimellisvirta 3-vaiheinen, matala jännite	74,3 A	81,6 A
	Nimellisvirta 1-vaiheinen	83,5 A	100,0 A
	Suoritusluokka (ISO 8528-5:1993)	G2	G2
	Yksivaiheinen kuorman hyväksyntä	100%	100%
		23,7 kW	26,8 kW
	Taajuuspudotus	isokroninen	isokroninen
	Polttoaineen kulutus ilman kuormaa (0 %)	1,2 kg/t	1,6 kg/t
	Polttoaineen kulutus 50%:n kuormalla	3,2 kg/t	3,9 kg/t
	Polttoaineen kulutus 75 %:n kuormalla	4,6 kg/t	5,3 kg/t
	Polttoaineen kulutus täydellä kuormalla (100 %)	6,0 kg/t	6,8 kg/t
	Määritetty polttoaineen kulutus täydellä kuormalla (100 %)	0,249 kg/kWh	0,246 kg/kWh
	Polttoaineautonomia täydellä kuormalla vakiotankilla	13,2 h	11,7 h
	Polttoaineautonomia täydellä kuormalla lisävarusteena saatavalla liukuvalla polttoainesäiliöllä	37,0 h	32,7 h
	Suurin öljyn kulutus täydellä kuormalla	0,03 l/t	0,04 l/t
	Maksimi äänenpainetaso (L _w) noudattaa direktiiviä 2000/14/EY	91 dB(A)	93 dB(A)
	Polttoainesäiliön vetoisuus	92 l	92 l
Lisävaruste liukuvan polttoainesäiliön tilavuus	257 l	257 l	
Yksivaiheinen kuorman vastaanottokyky	100%	100%	
	23,7 kW	26,8 kW	
<i>Sovellustiedot</i>	Käyttötapa	PRP	PRP
	Paikka	maakäyttö	maakäyttö

	Käyttö	yksin	yksin
	Käynnistys- ja ohjaustapa	manuaalinen/automaattinen	manuaalinen/automaattinen
	Käynnistysaika	määrittämätön	määrittämätön
	Siirrettävyys/säädettävyys ISO 8528-1:1993 mukaan (lisävaruste)	siirrettävä/D mobiili/E	siirrettävä/D mobiili/E
	Kiinnitys	täysin joustava	täysin joustava
	Säänkesto	ulkoilma	ulkoilma
	Neutraalin tila (TT tai TN) (valinnainen)	maadoitettu	maadoitettu
	Neutraalin tila (IT) (valinnainen)	eristetty	eristetty
<i>Moottori 4)</i>	vakio	ISO 3046	ISO 3046
	Tyyppi KUBOTA	ISO 8528-2	ISO 8528-2
	Nimellisnettoteho	V3300DI	V3300DI
	suoritusluokka ISO 3046-7	27,0 kW	30,7 kW
	Jäähdytysneste	ICXN	ICXN
	Polttojärjestelmä	jäähdytysneste	jäähdytysneste
	Hengitys	suora ruiskutus	suora ruiskutus
	Sylinterien määrä	luonnollinen imu	luonnollinen imu
	Iskulavuus	4	4
	Nopeuden säätö	3,3 l	3,3 l
	Öljypohjan tilavuus (alkutäyttö)	sähköinen	sähköinen
	Jäähdytysjärjestelmän tilavuus	13 l	13 l
	Sähköjärjestelmä	7,5 l	7,5 l
	Päästömääräykset	12 VDC	12 VDC
	Maksimi sallittu PRP:n kuormituskerroin 24 tunnin jakson aikana	EU vaihe IIIa	EU vaihe IIIa
		100%	100%
<i>Vaihtovirtalaturi 4)</i>	vakio	IEC34-1	IEC34-1
	Tyyppi	ISO 8528-3	ISO 8528-3
	Malli	Leroy Somer	Leroy Somer
	Nimellislähtöteho, luokan H lämpötilanousu	LSA42.3 VS3	LSA42.3 VS3
	suoritusluokka ISO 8528-3	32 kVA	40 kVA
	Suojausaste (IP-indeksi NF EN 60-529:n mukaan)	BR 125/40 °C	BR 125/40 °C
	Eristyksen staattoriluokka	IP 23	IP 23
		H	H

Sähkövirtapiiri

Roottorin eristysluokka	H	H
Johtojen määrä	12	12
Katkaisija, 3-vaiheinen		
Napojen määrä	4	4
Lämpölaukaisu It (Lämpölaukaisu on korkeampi 25 °C asteessa)	50 A	50 A
Magneettinen irrotus Im	3..5 x In	3..5 x In
Katkaisija, 3-vaiheinen, matalampi jännite		
Napojen määrä (lisävaruste)	3	3
Lämpölaukaisu It (Lämpölaukaisu on korkeampi 25 °C asteessa)	80 A	80 A
Magneettinen irrotus Im	3..5 x In	3..5 x In
Virrankatkaisin, 1-vaiheinen		
Napojen määrä (lisävaruste)	2	2
Lämpölaukaisu It (Lämpölaukaisu on korkeampi 25 °C asteessa)	100 A	100 A
Magneettinen irrotus Im	3..5 x In	3..5 x In
Maavuodon ilmainen		
Jäännösvirran irrotus Idn (valinnainen)	0,03-30 A	0,03-30 A
Eristysvastus (lisävaruste)	10–100 kilo-ohmia	10–100 kilo-ohmia
Lähtöliitännät (lisävaruste)		
	sisäinen (1x)	
	2-v. + PE	
	16 A/230 V	
	CEE kaavake (1x)	
	3-v. + N + PE	
	16 A/400 V	
	CEE kaavake (1x)	
	3-v. + N + PE	
	32 A/400 V	

		CEE kaavake (1x) 3-v. + N + PE 63 A/400 V	
Yksikkö	Mitat (P x L x K)	2097,1 x 950 x 1180 mm	2097,1 x 950 x 1180 mm
	Paino, netto	887 kg	887 kg
	Paino, säiliöt täynnä	986 kg	986 kg
	Mitat (P x L x K) - valinnaisella 24 tunnin polttoainesäiliöllä	2097,1 x 950 x 1380 mm	2097,1 x 950 x 1380 mm
	Paino, netto - valinnaisella 24 tunnin polttoainesäiliöllä	966 kg	966 kg
	Paino, säiliöt täynnä - valinnaisella 24 tunnin polttoainesäiliöllä	1213 kg	1213 kg

Huomautukset

- 1) Vertailuolot moottorin suorituskyvyille standardin ISO 3046-1 mukaan.
- 2) Katso muiden olosuhteiden kuormituskaavio alla tai kysy tehtaalta.
- 3) Vertailuoloissa, jollei toisin ilmoiteta.
- 4) Tehomääritys (ISO 8528-1):
LTP: Rajoitetun ajan teho (Limited Time Power) on suurin sähköteho, jonka generaattorilaitteisto kykenee luovuttamaan (vaihtuvalla kuormalla) verkkovirran katketessa (enintään 500 tuntia vuodessa, josta enintään 300 tuntia jatkuvaa käyttöä). Näillä luokituksilla ylikuormitus ei ole sallittua. Vaihtovirtalaturi luokitellaan jatkuvalla huipputeholle (kuten se määritetään standardissa ISO 8528-3) lämpötilassa 25°C.
PRP: Suurin teho (Prime Power) on suurin käytettävissä oleva teho vaihtuvan tehojakson aikana, joka voi kestää rajattoman määrän tunteja vuodessa määritettyjen huoltovälien aikana ja määritetyissä ympäristöoloissa. 10 prosentin ylikuormitus sallitaan 1 tunnin ajan 12 tunnissa. Sallittu keskimääräinen teho 24 tunnin jakson aikana ei saa ylittää määritettyä kuormituskerrointa edellä olevissa teknisissä tiedoissa osoitetulla tavalla.
- 5) Käytetty polttoaineen ominaismassa: 0,86 kg/l.

Rasituskerroin
%

Korkeus (m)	Lämpötila (°C)										
	0	5	10	15	20	25	30	35	40	45	50
0	100	100	100	100	100	100	95	90	90	85	80
500	100	100	100	100	100	95	90	90	85	80	80
1000	100	100	100	95	95	90	85	85	80	75	75
1500	100	100	95	95	90	85	80	80	75	75	70
2000	100	95	90	90	85	80	80	75	70	70	65
2500	95	90	85	85	80	75	75	70	70	Ei tiedossa	Ei tiedossa
3000	90	85	85	80	75	75	70	65	65	Ei tiedossa	Ei tiedossa
3500	85	80	80	75	70	70	65	Ei tiedossa	Ei tiedossa	Ei tiedossa	Ei tiedossa
4000	80	75	75	70	70	65	60	Ei tiedossa	Ei tiedossa	Ei tiedossa	Ei tiedossa

Lisätietoja generaattorin käytöstä muissa kuin näissä olosuhteissa saat Atlas Copcolta.

10.2 QAS 40 -yksiköiden tekniset tiedot

10.2.1 Mittareiden lukemat

Mittari	Lukema	Yksikkö
Ampeerimittari L3 (P3)	Alle maksimiarvon	A
Volttimittari (P4)	Alle maksimiarvon	V

10.2.2 Kytkimien asetukset

Kytkin	Toiminta	Aktivoitumisarvo
Moottoriöljyn paine	valvontakytkin	0,5 baari
Moottorin jäähdytysnesteen lämpötila	valvontakytkin	105°C

10.2.3 Moottorin/vaihtovirtageneraattorin/yksikön tekniset tiedot

		50 Hz
<i>Vertailuolot 1)</i>	Nimellistaajuus	50 Hz
	Nimellisnopeus	1500 1/min
	Generaattorin huolto	PRP
	Absoluuttinen tuloilman paine	1 baari (abs.)
	Ilman suhteellinen kosteus	30%
	Tuloilman lämpötila	25°C
<i>Rajoitukset 2)</i>	Suurin sallittu ympäristölämpötila	50°C
	Sallittu korkeus merenpinnasta	4000 m
	Suurin sallittu ilman suhteellinen kosteus	85%
	Minimi käynnistyslämpötila	-18°C
	Alhaisin sallittu käynnistyslämpötila kylmäkäynnistysvarusteiden kanssa (lisävaruste)	-25°C
<i>Suoritustiedot 2) 3) 4) 5)</i>	Nimellisaktiiviteho (PRP) 3-vaiheinen	32,0 kW
	Nimellisaktiiviteho (PRP) 1-vaiheinen (valinnainen)	26,7 kW
	Nimellistehokerroin (induktiivinen) 3-vaiheinen	0,8 cos φ
	Nimellistehokerroin (induktiivinen) 1-vaiheinen (valinnainen)	1,0 cos φ

Sovellustiedot

Nimellisiäennäisteho 3-vaihe	40,0 kVA
Nimellinen PRP-teho 1-vaiheinen (valinnainen)	26,7 kVA
Nimellijännite 3-vaiheinen, vaihe-vaihe	400 V
Nimellijännite, 3-vaiheinen: vaihe-vaihe matala jännite (valinnainen)	230V
Nimellijännite 1-vaiheinen (lisävaruste)	230V
Nimellisvirta 3-vaiheinen	57,7 A
Nimellisvirta, 3-vaiheinen, matala jännite (valinnainen)	100,4 A
Nimellisvirta 1-vaiheinen (lisävaruste)	115,9 A
Suoritusluokka (ISO 8528-5:1993)	G2
Porraskuormitettavuus	77%
	24,6 kW
Taajuuspudotus	isokrooninen
Polttoaineen kulutus ilman kuormaa (0 %)	1,4 kg/h
Polttoaineen kulutus 50%:n kuormalla	4,3 kg/h
Polttoaineen kulutus 75 %:n kuormalla	5,8 kg/h
Polttoaineen kulutus täydellä kuormalla (100 %)	8,2 kg/h
Määritetty polttoaineen kulutus (täydellä kuormalla, 100 %)	0,256 kg/kWh
Polttoaineautonomia täydellä kuormalla vakiotankilla	9,5 h
Polttoaineautonomia täydellä kuormalla lisävarusteena saatavalla liukuvalla polttoainesäiliöllä	27,0 h
Suurin öljyn kulutus täydellä kuormalla	0,04 l/h
Maksimi äänenpainetaso (Lw) noudattaa direktiiviä 2000/14/EY	91 dB(A)
Polttoainesäiliön vetoisuus	92 l
Lisävaruste liukuvan polttoainesäiliön tilavuus	257 l
Porraskuormitettavuus	100%
	32,0 kW
Käyttötapa	PRP
Paikka	maakäyttö
Käyttö	yksin
Käynnistys- ja ohjaustapa	manuaalinen/automaattinen
Käynnistysaika	määrittämätön
Siirrettävyys/säädettävyys ISO 8528-1:1993 mukaan (lisävaruste)	siirrettävä/D mobiili/E

<i>Moottori 4)</i>	Kiinnitys	täysin joustava
	Säänkesto	ulkoilma
	Neutraalin tila (TT tai TN) (valinnainen)	maadoitettu
	Neutraalin tila (IT) (valinnainen)	eristetty
	vakio	ISO 3046
	Tyyppi KUBOTA	ISO 8528-2
	Nimellisnettoteho	V3800DIT-E3BG
	suoritusluokka ISO 3046-7	38,0 kW
	Jäähdytysneste	ICXN
	Polttojärjestelmä	jäähdytysneste
	Hengitys	suora ruiskutus
	Sylinterien määrä	turboahdettu
	Iskutilavuus	4
	Nopeuden säätö	3,8 l
Öljykammion tilavuus - alkutäyttö	sähköinen	
Jäähdytysjärjestelmän tilavuus	13 l	
Sähköjärjestelmä	7,5 l	
Päästö määräykset	12 VDC	
Maksimi sallittu PRP:n kuormituskerroin 24 tunnin jakson aikana	EU VAIHE IIIA	
	100%	
<i>Vaihtovirtalaturi 4)</i>	Vakio	IEC34-1
	Tyyppi	ISO 8528-3
	Malli	Leroy Somer
	Nimellislähtöteho, luokan H lämpötilanousu	LSA 42.3 S5
	suoritusluokka ISO 8528-3	40,0 kVA
	Suojausaste (IP-indeksi NF EN 60-529:n mukaan)	"BR" 125/40°C
	Eristyksen staattoriluokka	IP 23
	Roottorin eristysluokka	H
	Johtojen määrä	H
		12

Katkaisija, 3-vaiheinen

Napojen määrä

4

Lämpölaukaisu It (Lämpölaukaisu on korkeampi 25 °C asteessa)

63 A

Magneettinen irrotus Im

3..5 x In

Katkaisija, 3-vaiheinen, matalampi jännite

Napojen määrä

3

Lämpölaukaisu It (Lämpölaukaisu on korkeampi 25 °C asteessa)

100 A

Magneettinen irrotus Im

3..5 x In

Virrankatkaisin, 1-vaiheinen (valinnainen)

Napojen määrä

2

Lämpölaukaisu It (Lämpölaukaisu on korkeampi 25 °C asteessa)

125 A

Magneettinen irrotus Im

3..5 x In

Maavuodon ilmaisin

Jäännösvirran irrotus IDn

0,030-30 A

Eristysvastus (lisävaruste)

10–100 kilo-ohmia

Lähtöliitännät (lisävaruste)

sisäinen (1x)

2-v. + PE

16 A/230 V

CEE kaavake (1x)

3-v. + N + PE

16 A/400 V

CEE kaavake (1x)

3-v. + N + PE

32 A/400 V

CEE kaavake (1x)

3-v. + N + PE

63 A/400 V

Yksikkö	Mitat (P x L x K)	2097,1 x 950 x 1180 mm
	Paino, netto	945 kg
	Paino, säiliöt täynnä	1048 kg
	Mitat (P x L x K) - valinnaisella 24 tunnin polttoainesäiliöllä	2097,1 x 950 x 1380 mm
	Paino, netto - valinnaisella 24 tunnin polttoainesäiliöllä	1024 kg
	Paino, säiliöt täynnä - valinnaisella 24 tunnin polttoainesäiliöllä	1275 kg

Huomautukset

- 1) Vertailuolot moottorin suorituskyvyille standardin ISO 3046-1 mukaan.
- 2) Katso muiden olosuhteiden kuormituskaavio alla tai kysy tehtaalta.
- 3) Vertailuoloissa, jollei toisin ilmoiteta.
- 4) Tehomääritys (ISO 8528-1):
LTP: Rajoitetun ajan teho (Limited Time Power) on suurin sähköteho, jonka generaattorilaitteisto kykenee luovuttamaan (vaihtuvalla kuormalla) verkkovirran katketessa (enintään 500 tuntia vuodessa, josta enintään 300 tuntia jatkuvaa käyttöä). Näillä luokituksilla ylikuormitus ei ole sallittua. Vaihtovirtalaturi luokitellaan jatkuvalle huipputeholle (kuten se määritetään standardissa ISO 8528-3) lämpötilassa 25°C.
PRP: Suurin teho (Prime Power) on suurin käytettävissä oleva teho vaihtuvan tehojakson aikana, joka voi kestää rajattoman määrän tunteja vuodessa määritettyjen huoltovälien aikana ja määritetyissä ympäristöoloissa. 10 prosentin ylikuormitus sallitaan 1 tunnin ajan 12 tunnissa. Sallittu keskimääräinen teho 24 tunnin jakson aikana ei saa ylittää määritettyä kuormituskerrointa edellä olevissa teknisissä tiedoissa osoitettulla tavalla.
- 5) Käytetty polttoaineen ominaismassa: 0,86 kg/l.

Rasituskerroin
%

Korkeus (m)	Lämpötila (°C)										
	0	5	10	15	20	25	30	35	40	45	50
0	100	100	100	100	100	100	100	95	95	90	85
500	100	100	100	100	100	100	95	90	90	85	80
1000	100	100	100	100	100	95	90	85	85	80	80
1500	100	100	100	95	95	90	85	85	80	75	75
2000	95	95	95	90	90	85	80	80	75	75	70
2500	90	90	90	90	85	80	80	75	70	Ei tiedossa	Ei tiedossa
3000	90	90	85	85	80	75	75	70	70	Ei tiedossa	Ei tiedossa
3500	80	80	80	80	75	75	70	Ei tiedossa	Ei tiedossa	Ei tiedossa	Ei tiedossa
4000	80	80	75	75	70	70	65	Ei tiedossa	Ei tiedossa	Ei tiedossa	Ei tiedossa

Lisätietoja generaattorin käytöstä muissa kuin näissä olosuhteissa saat Atlas Copcolta.

10.3 Kansainvälisten yksiköiden muuntotaulukko

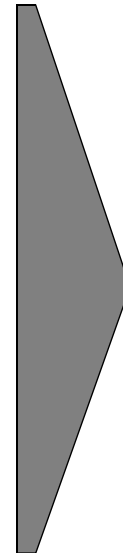
1 baari	=	14,504 psi
1 g	=	0,035 oz
1 kg	=	2,205 lbs
1 km/t	=	0,621 mailia/t
1 kW	=	1,341 hv (UK ja US)
1 l	=	0,264 US gal
1 l	=	0,220 lmp gal (UK)
1 l	=	0,035 cu.ft
1 m	=	3,281 ft
1 mm	=	0,039 in
1 m³/min	=	35,315 cfm
1 mbaari	=	0,401 in wc
1 N	=	0,225 lbf
1 Nm	=	0,738 lbf.ft
$t_{°F}$	=	$32 + (1,8 \times t_{°C})$
$t_{°C}$	=	$(t_{°F} - 32)/1,8$

Lämpötilaero 1°C = lämpötilaero 1,8°F.

10.4 Tyyppikilpi

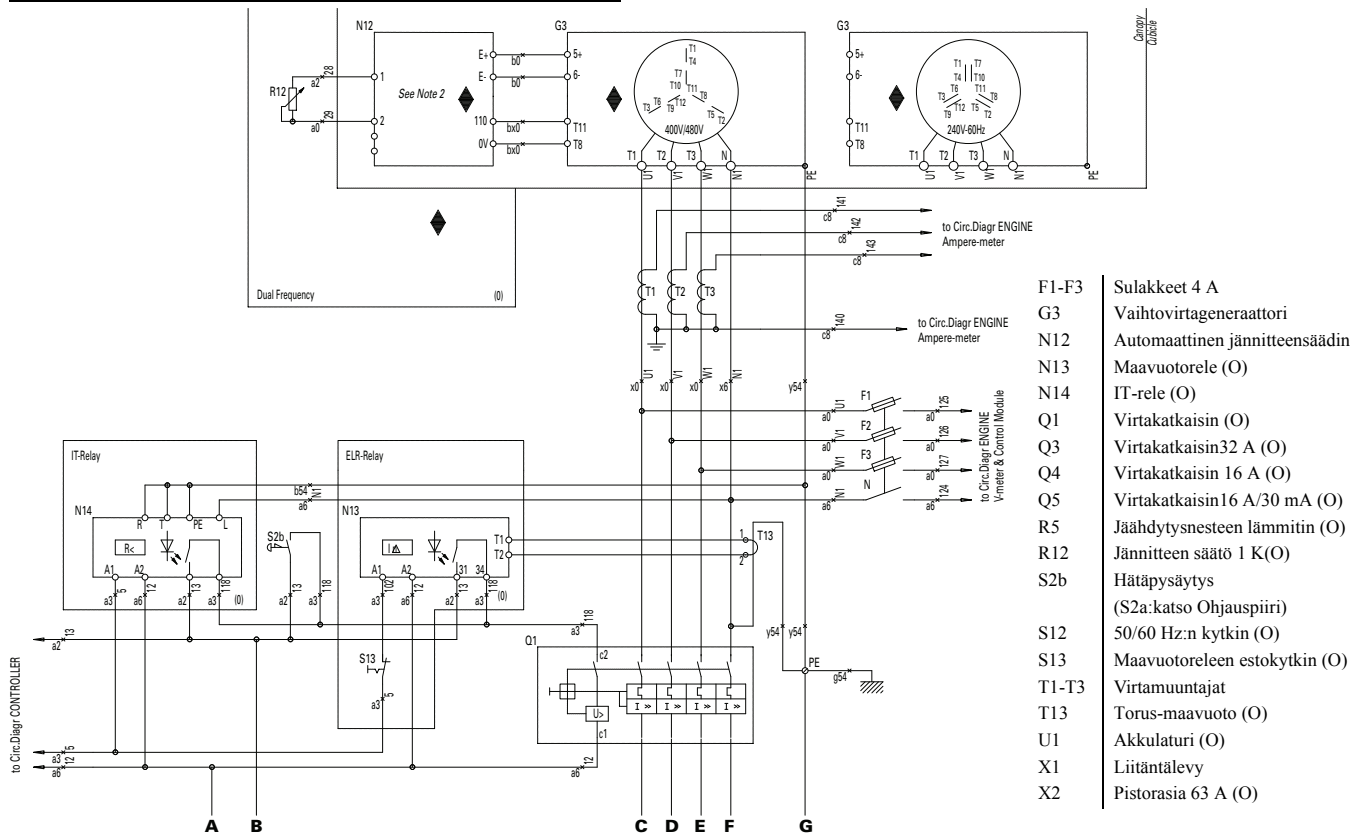
1. Valmistajan nimi
2. ETYn tai maakohtainen tyyppihyväksymismerkintä
3. Ajoneuvon tunnusmerkintä
4. Ajoneuvon suurin sallittu kokonaispaino
5. Suurin sallittu vetosilmukan kuormitus (kiinteä vetoaisa)
6. Suurin sallittu akselikuormitus (kiinteä vetoaisa)
7. Suurin sallittu vetosilmukan kuormitus (nivelletty vetoaisa)
8. Suurin sallittu akselikuormitus (nivelletty vetoaisa)
9. Mallinumero
10. Taajuus
11. Näennäisteho - PRP
12. Pääteho - PRP
13. Nimellisjännite
14. Nimellisvirta
15. Generaattorin luokka
16. Valmistusvuosi
17. Konetyyppi
18. Käyttötapa
19. Käämien kytkennät
20. Tehokerroin
21. Sarjanumero
22. Konedirektiivin 89/392/ETY mukainen CE-merkintä

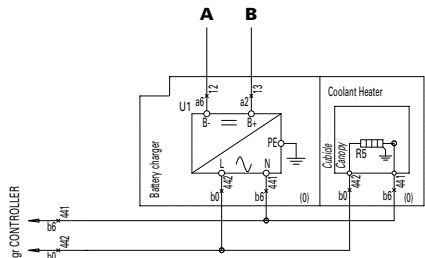
Sähkökaaviot



9822 0992 65/00

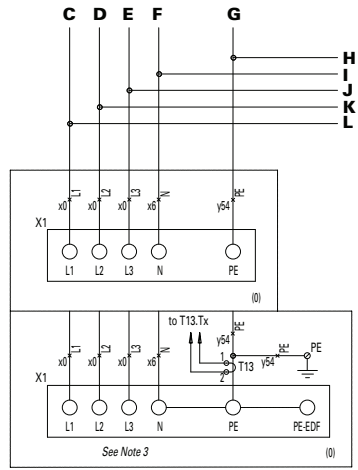
Käytettävissä seuraavan kanssa QAS 30-40- Virtapiiri





to Circ.Diagr. CONTROLLER

	QAS	T1	Q1	Wire Size x	Wire Size y
400V/480V	14	30/5A	20A	2.5mm ²	2.5mm ²
	20	30/5A	32A	6mm ²	6mm ²
	30	60/5A	50A	10mm ²	10mm ²
	40	60/5A	63A	16mm ²	16mm ²
240V/60Hz	14	60/5A	40A	10mm ²	10mm ²
	20	60/5A	63A	16mm ²	16mm ²
	30	100/5A	100A	35mm ²	16mm ²
	40	150/5A	125A	50mm ²	25mm ²



See Note 3

- X3 Pistorasia 32 A (O)
- X4 Pistorasia 16 A (O)
- X5 Pistorasia 16 A (O)
- X9 Liitäntäräma
- (O) Lisävaruste

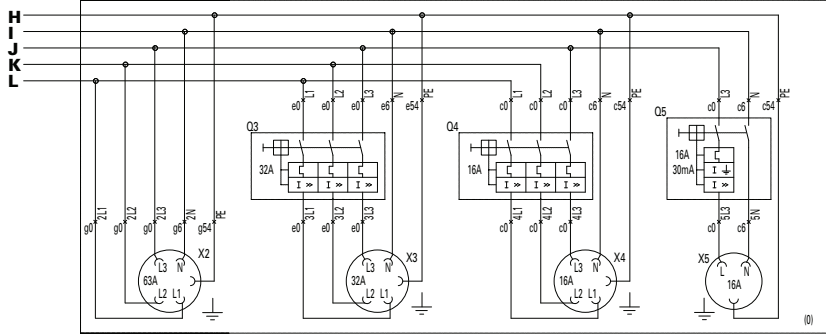
QAS	X2	X3	X4	X5	Q2	Q3	Q4	Q5
14-20	-	32A	16A	16A-1ph	-	(Q1)	16A	16A/30mA
30-40	63A	32A	16A	16A-1ph	(Q1)	32A	16A	16A/30mA

Notes

- Note 1: The PE-N connection has to be made at the alternator-side of main Circuit Breaker Q1.
- Note 2: Link N12.1 to N12.2 on gen-sets without Dual Frequency (= no potentiometer R12).
- Note 3: With "TB EDF", do NOT connect (N) to (PE) at Q1. T13 is to be mounted on the (PE)-conductor, in stead of on the PE-N connection in the cubicle.

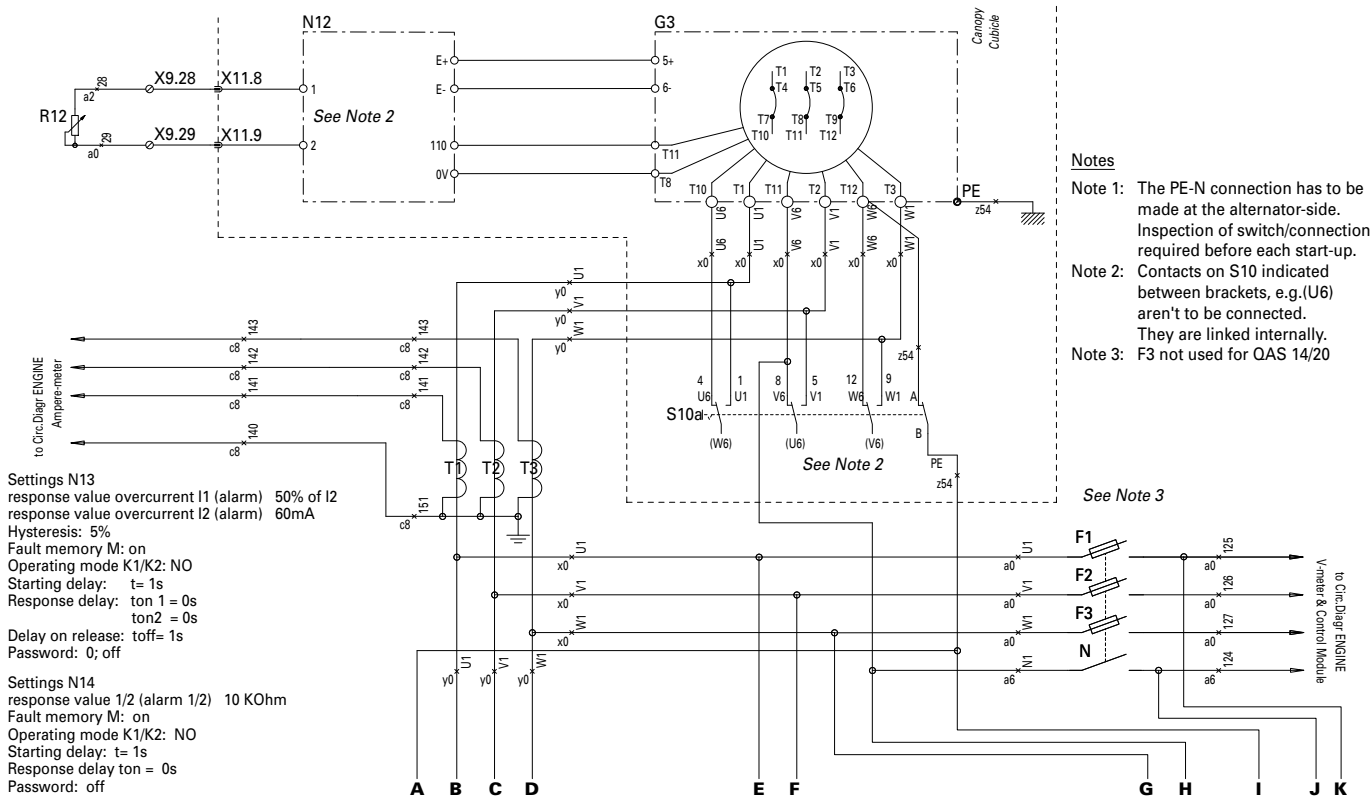
Legend

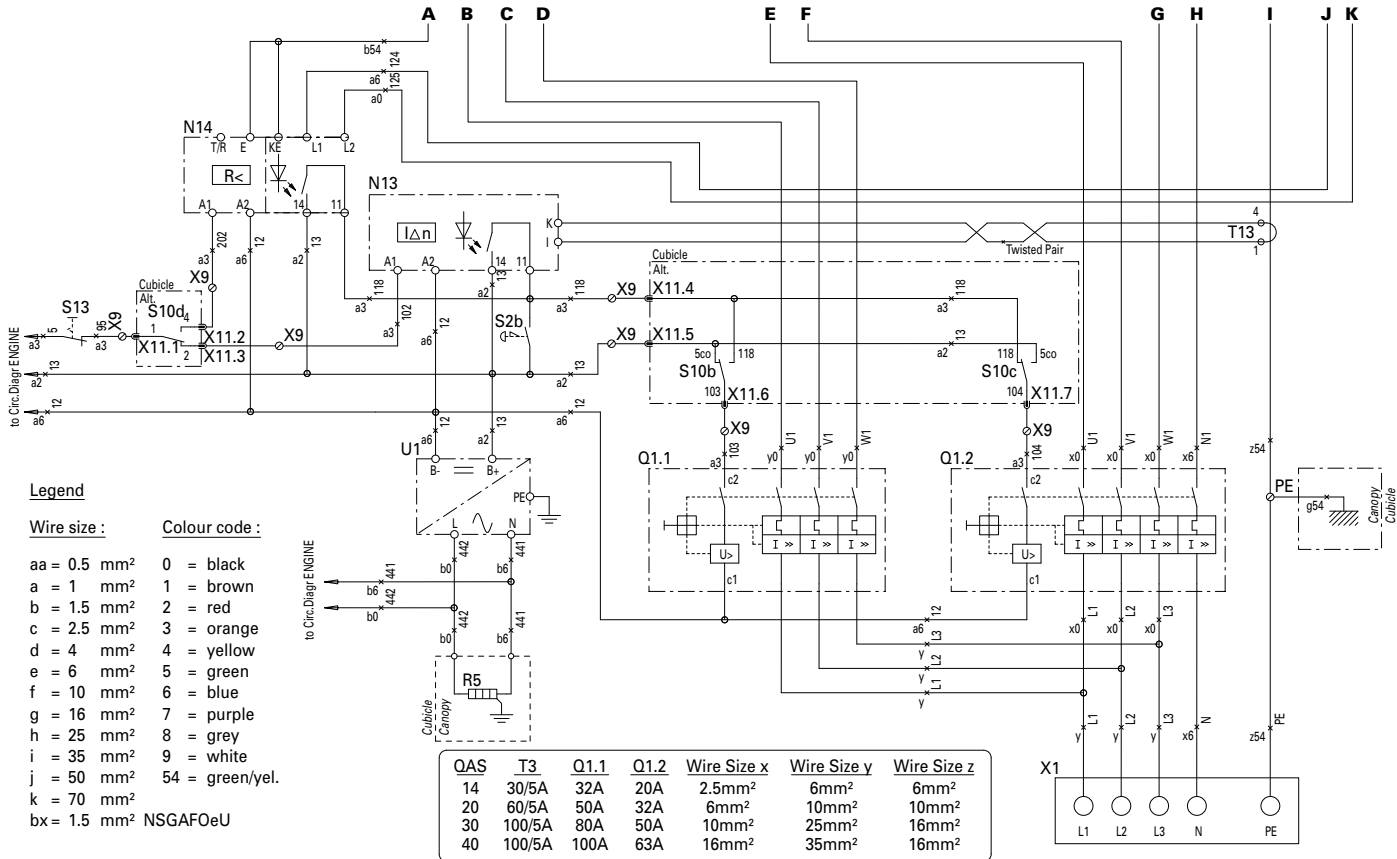
- | | |
|---|-----------------|
| Wire size : | Colour code : |
| a = 1 mm ² | 0 = black |
| b = 1.5 mm ² | 1 = brown |
| c = 2.5 mm ² | 2 = red |
| d = 4 mm ² | 3 = orange |
| e = 6 mm ² | 4 = yellow |
| f = 10 mm ² | 5 = green |
| g = 16 mm ² | 6 = blue |
| h = 25 mm ² | 7 = purple |
| i = 35 mm ² | 8 = grey |
| j = 50 mm ² | 9 = white |
| k = 70 mm ² | 54 = green/yel. |
| l = 95 mm ² | |
| lx = 95 mm ² EPR-CSP (BS6195-4C) | |
| bx = 1.5 mm ² NSGAFOeU | |



9822 0992 67/01

Käytettävissä seuraavan kanssa QAS 30-40- Virtapiiri - Kaksi jännitettä, 50 HZ

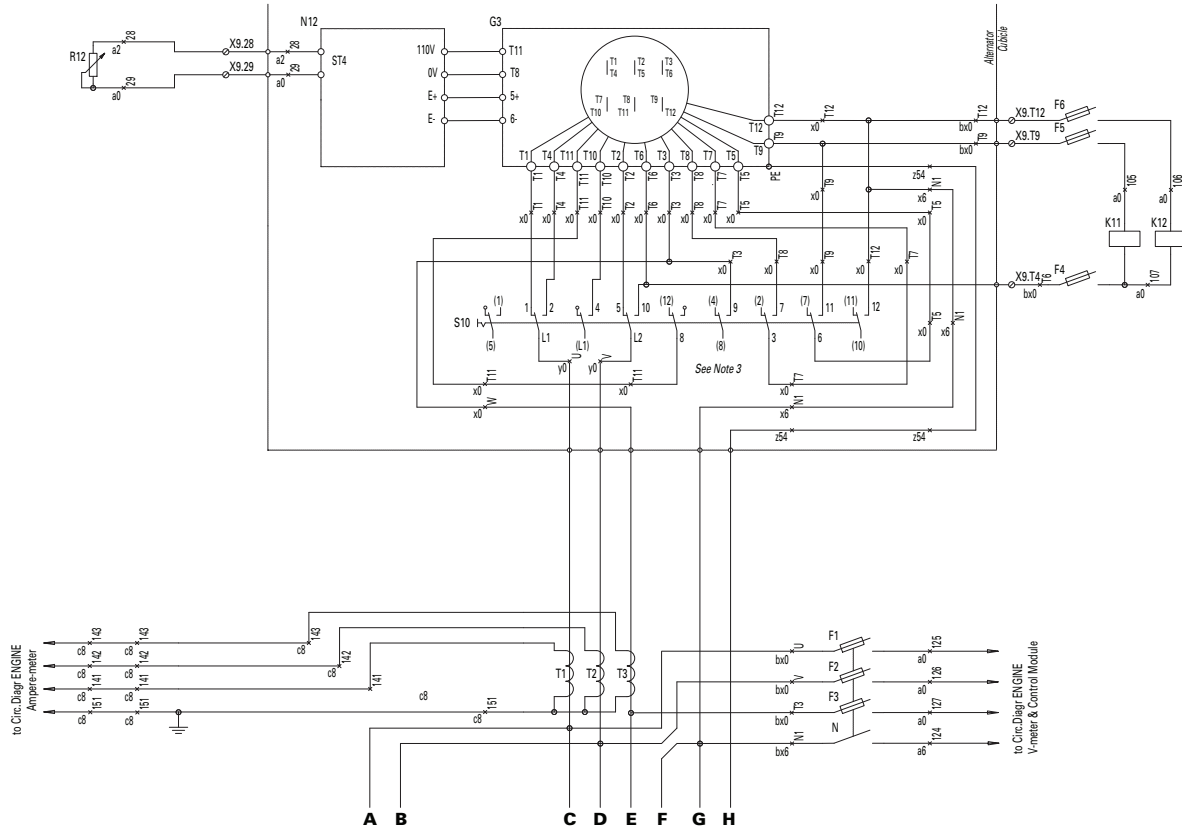


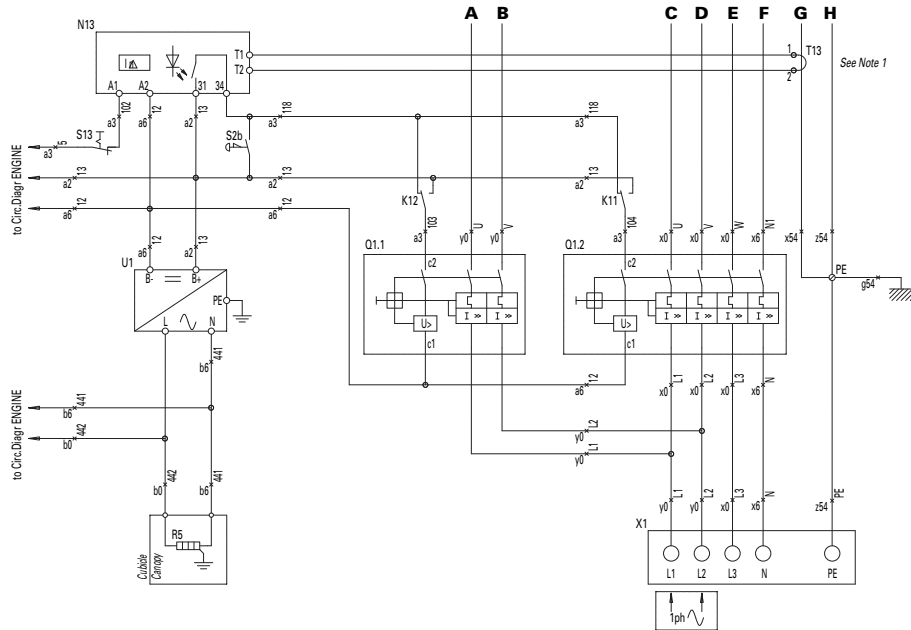


F1-F3	Sulakkeet 4 A
G3	Vaihtovirtageneraattori
N12	Automaattinen jännitteensäädin
N13	Maavuotorele
Q1.1	Virtakatkaisin 230Vd (matalampi jännite)
Q1.2	Virtakatkaisin 400Vy (korkeampi jännite)
R5	Jäähdytysnesteen lämmitin (O)
R12	Jännitteen säätö 1 K (O)
S2b	Hätäpysäytys (S2a.katso Moottorin virrankatkaisin)
S10a-d	Jännitteen valintakytkin
S13	Maavuotoreleen estokytkin
T3	Virtamuuntajat
T13	Torus-maavuoto (O)
U1	Akkulaturi(O)
X1	Liitäntälevy
X9	Liitäntäräma
X11	Liitin
(O)	Lisävaruste

9822 0992 73/01

Käytettävissä seuraavan kanssa QAS 30-40- Virtapiiri - Kaksi jännitettä, 50 HZ, Yksivaiheinen





QAS	T1	Q1.1	Q1.2	Wire Size x Wire Size y	Wire Size z	
14	60/5A	40A	20A	2.5mm ²	10mm ²	10mm ²
20	60/5A	63A	32A	6mm ²	16mm ²	16mm ²
30	100/5A	100A	50A	10mm ²	hx	16mm ²
40	150/5A	125A	63A	16mm ²	hx	16mm ²

Legend

Wire size :

a	= 1 mm ²
b	= 1.5mm ²
c	= 2.5mm ²
d	= 4 mm ²
e	= 6 mm ²
f	= 10 mm ²
g	= 16 mm ²
h	= 25 mm ²
i	= 35 mm ²
j	= 50 mm ²
k	= 70 mm ²
hx	= 25 mm ² ERP-CSP (BS6195-4C)
lx	= 95 mm ² ERP-CSP (BS6195-4C)
bx	= 1.5 mm ² NSGAF0eU

Colour code :

0	= black
1	= brown
2	= red
3	= orange
4	= yellow
5	= green
6	= blue
7	= purple
8	= grey
9	= white
54	= green/yel.

Notes

Note 1: The PE-N connection has to be made at the alternator-side of main Circuit Breaker Q1.

Note 3: Contacts on S10 indicated between brackets, e.g. (6) aren't to be connected. They are linked internally.

F1-F6	Sulakkeet 4 A
G3	Vaihtovirtageneraattori
K11	Apureleen valinta 230Vzz (matalampi jännite)
K12	Apureleen valinta 400V (korkeampi jännite)
N12	Automaattinen jänniteensäädin
N13	Maavuotorele
Q1.1	Virtakatkaisin 230Vzz (matalampi jännite)

Q1.2	Virtakatkaisin 400V (korkeampi jännite)
R5	Jäähdytystnesteen lämmitin (O)
R12	Jännitteen säätö 1 K (O)
S2b	Hätäpysäytys (S2a: katso Moottorin virrankatkaisin)
S10a-d	Jännitteen valintakytkin
S13	Maavuotoreleen estokytkin

T1-T3	Virtamuuntajat
T13	Torus-maavuoto
U1	Akkulaturi (O)
X1	Liitäntälevy
X9	Liitäntäräma
(O)	Lisävaruste

9822 0992 77/02

Käytettävissä seuraavan kanssa QAS 30-40- Moottorin virrankatkaisin

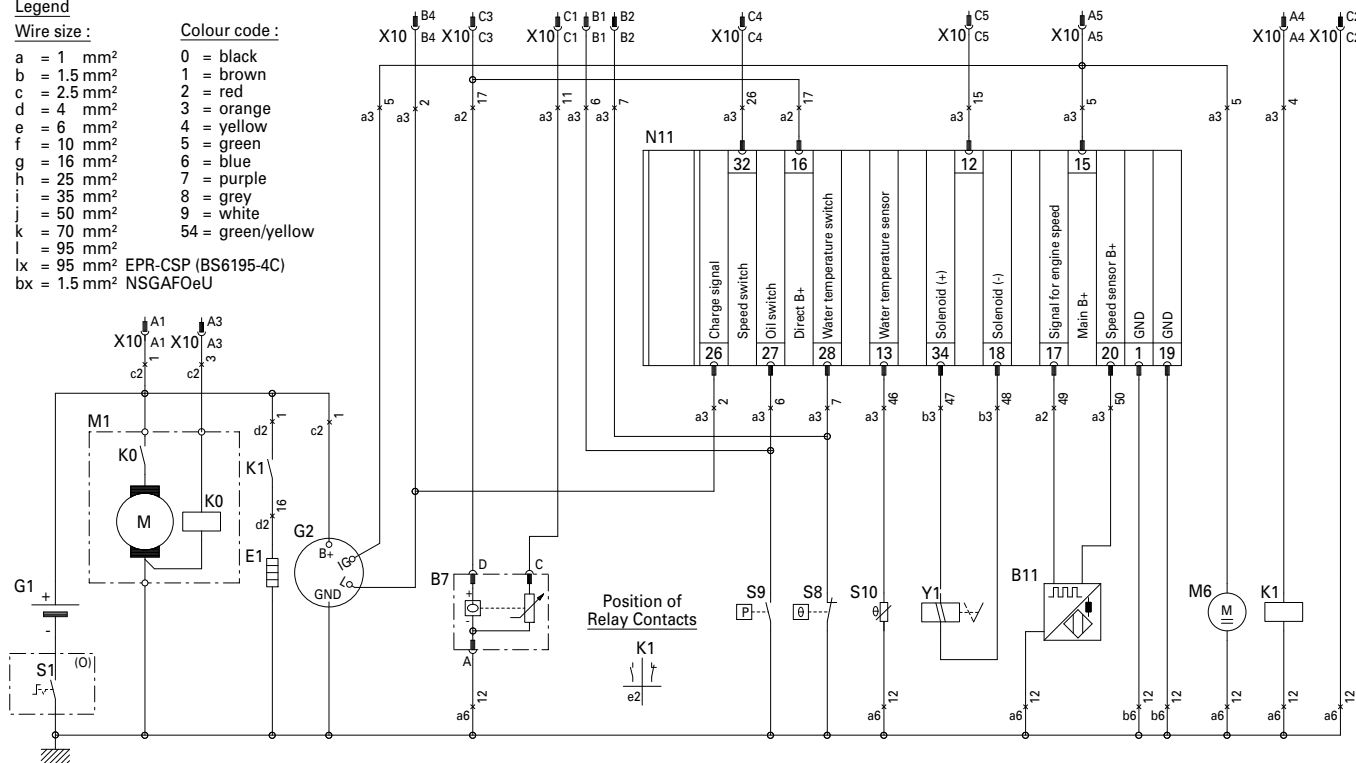
Legend

Wire size :

- a = 1 mm²
- b = 1.5 mm²
- c = 2.5 mm²
- d = 4 mm²
- e = 6 mm²
- f = 10 mm²
- g = 16 mm²
- h = 25 mm²
- i = 35 mm²
- j = 50 mm²
- k = 70 mm²
- l = 95 mm²
- lx = 95 mm² EPR-CSP (BS6195-4C)
- bx = 1.5 mm² NSGAFOeU

Colour code :

- 0 = black
- 1 = brown
- 2 = red
- 3 = orange
- 4 = yellow
- 5 = green
- 6 = blue
- 7 = purple
- 8 = grey
- 9 = white
- 54 = green/yellow



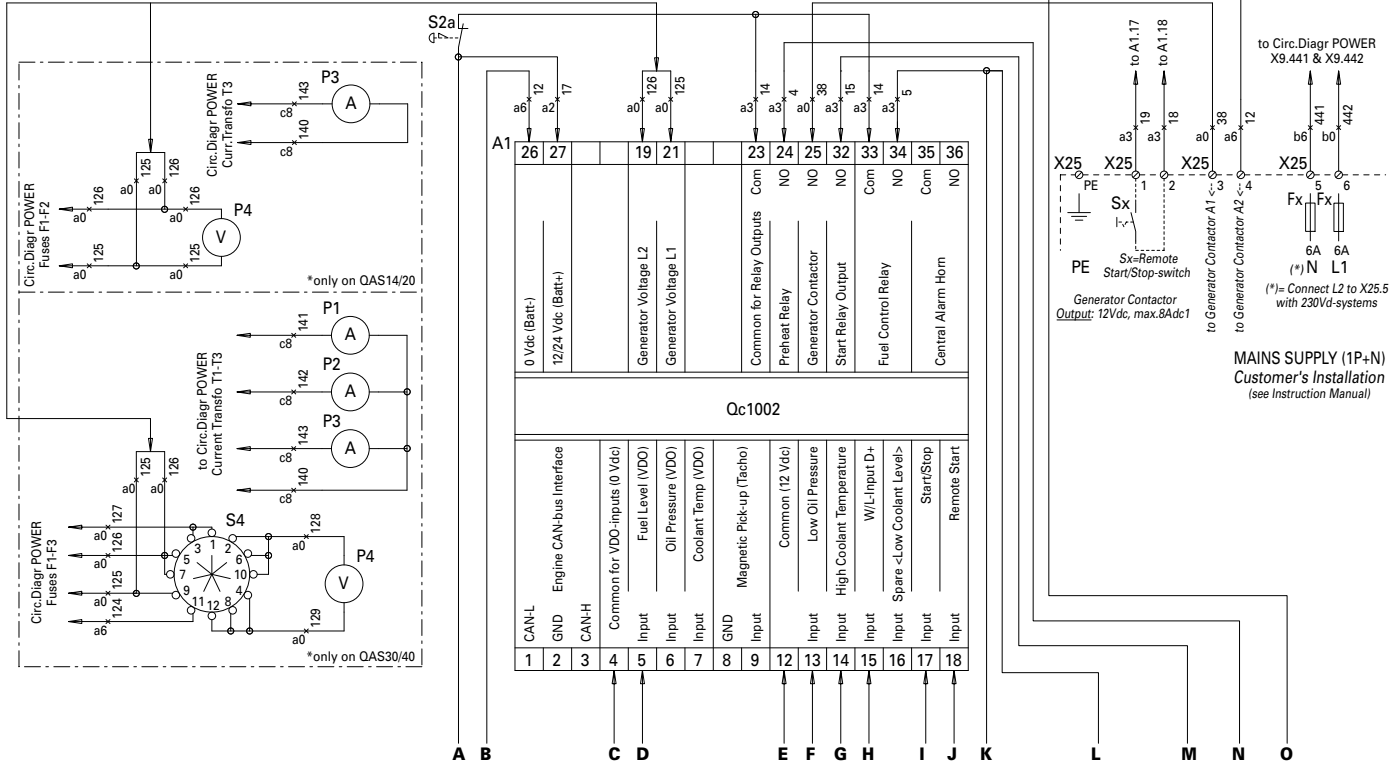
Position of Relay Contacts



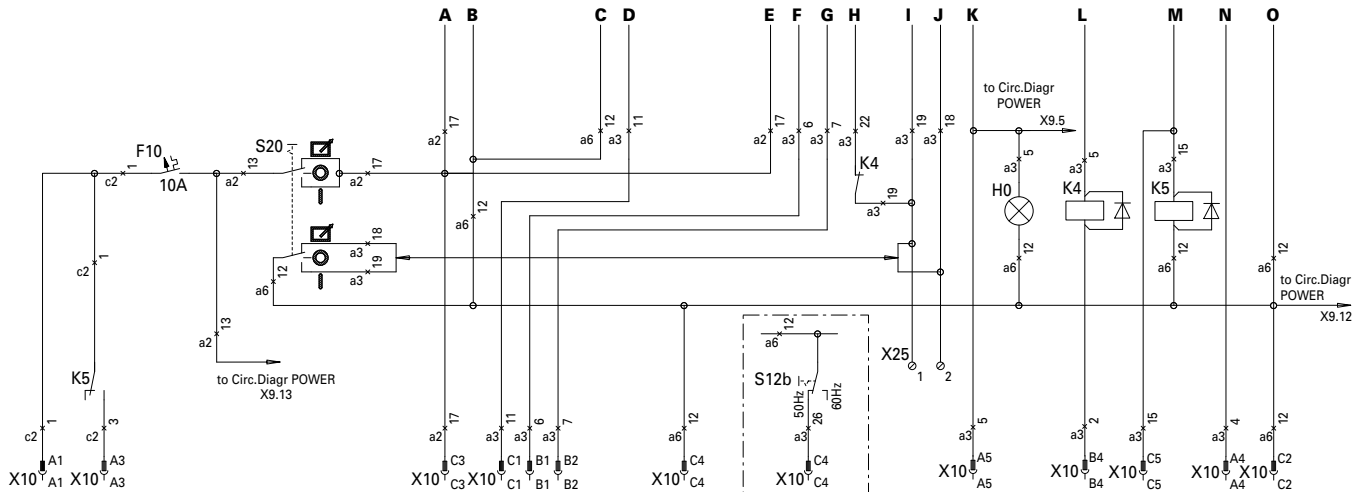
B7	Polttoainemäärän anturi
B11	Nopeusanturi
E1	Hehkuvastus
G1	Akku 12 Vdc
G2	Lataava vaihtovirtalaturi
K0	Käynnistyssolenoidi
K1	Hehkurele
M1	Käynnistysmoottori
M6	Polttoaineen syöttöpumppu
N11	Moottorin ohjausyksikkö (O)
S1	Akkukytkin (O)
S8	Korkean jäähdytysnesteen lämpötilan kytkin
S9	Alhaisen paineen kytkin
S10	Jäähdytysnesteen lämpötilan anturi
X10	Liitinjohtosarja (katso Ohjauspiiri)
Y1	polttoainesolenoidi
(O)	Lisävaruste

9822 0992 78/02

Käytettävissä seuraavan kanssa QAS 30-40- Ohjauspiiri Qc1002™



MAINS SUPPLY (1P+N)
Customer's Installation
(see Instruction Manual)



Legend

Wire size :

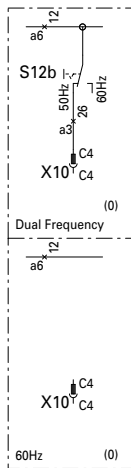
- a = 1 mm²
- b = 1.5 mm²
- c = 2.5 mm²
- d = 4 mm²
- e = 6 mm²
- f = 10 mm²
- g = 16 mm²
- h = 25 mm²
- i = 35 mm²
- j = 50 mm²
- k = 70 mm²
- l = 95 mm²
- lx = 95 mm² EPR-CSP (BS6195-4C)
- bx = 1.5 mm² NSGAFOeU

Colour code :

- 0 = black
- 1 = brown
- 2 = red
- 3 = orange
- 4 = yellow
- 5 = green
- 6 = blue
- 7 = purple
- 8 = grey
- 9 = white
- 54 = green/yellow

Note: with dedicated 60Hz-cubicles,

DO NOT connect wire 12/a6 to X10.C4



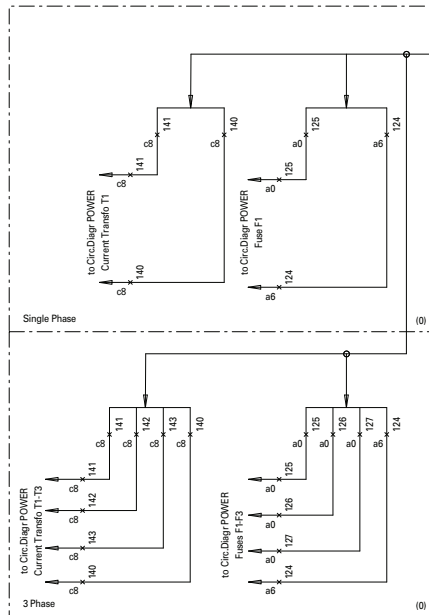
Position of Relay Contacts



A1	Generaattorin ohjausyksikkö (konfiguroi laitetyyppiin 1)
F10	Varoke 10 A DC
H0	Kojetaulun valo
K4	ohjausrele
K5	Käynnistysrele
P1-P3	Ampeerimittari
P4	Volttimittari
S2a	Hätäpysäytys (S2b:katso Virtapiiri)
S4	Jännitemittarin vaihtokytkin
S12b	50/60 Hz:n kytkin (O) (S12a: katso Virtapiiri)
S20	PÄÄLLE/POIS/Kauko-katkaisin
X10	Liitinjohtosarja
X25	Asiakkaan liitäntänauha
(O)	Lisävaruste

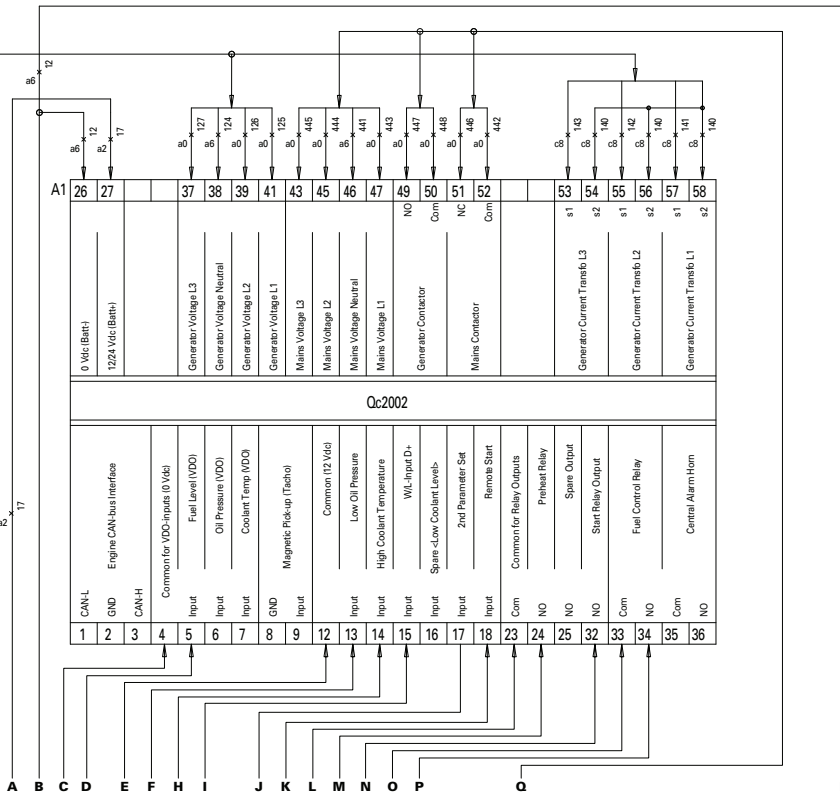
9822 0992 79/04

Käytettävissä seuraavan kanssa QAS 30-40- Ohjauspiiri Qc2002™



Note:

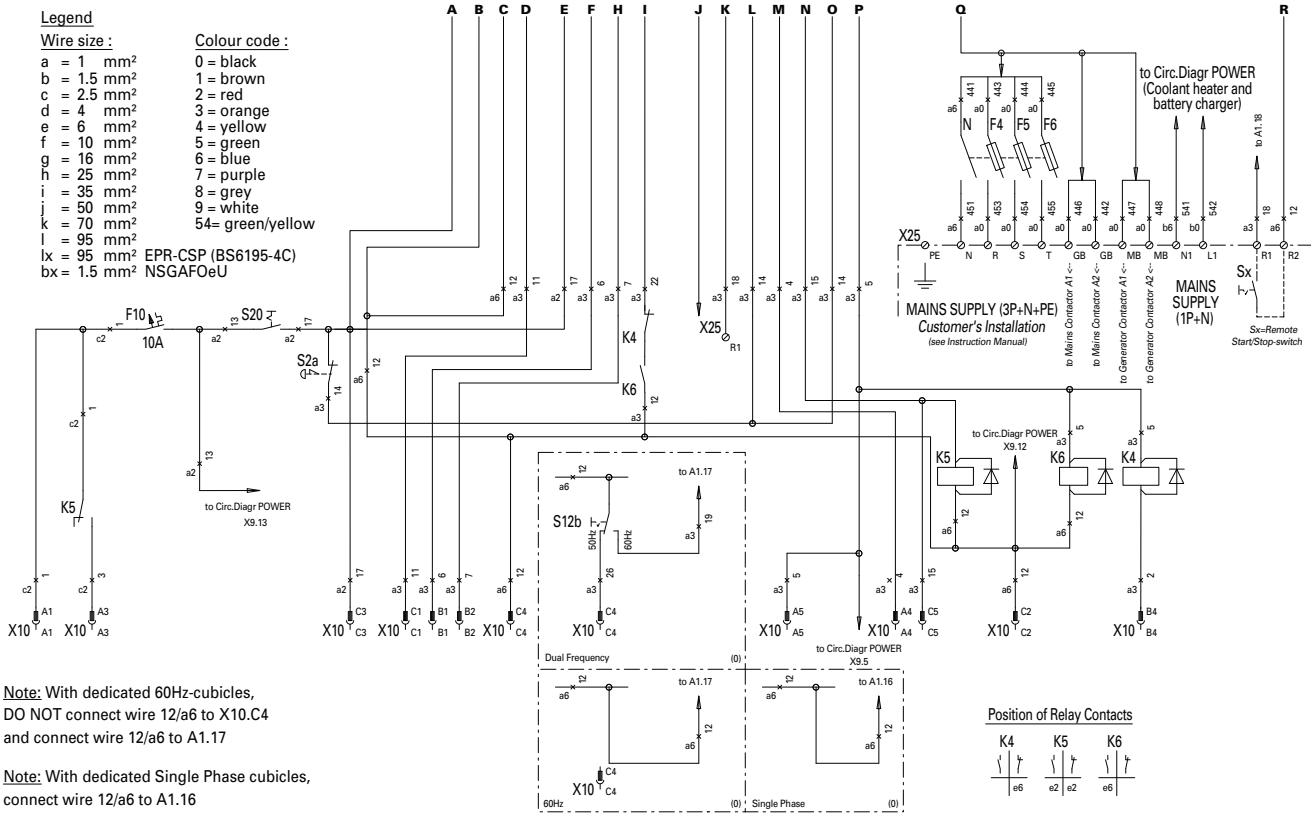
With dedicated Single Phase cubicles, terminals S and T, and Fuses F5 and F6 are not present.



Legend

Wire size :

a = 1 mm ²	0 = black
b = 1.5 mm ²	1 = brown
c = 2.5 mm ²	2 = red
d = 4 mm ²	3 = orange
e = 6 mm ²	4 = yellow
f = 10 mm ²	5 = green
g = 16 mm ²	6 = blue
h = 25 mm ²	7 = purple
i = 35 mm ²	8 = grey
j = 50 mm ²	9 = white
k = 70 mm ²	54 = green/yellow
l = 95 mm ²	
lx = 95 mm ² EPR-CSP (BS6195-4C)	
bx = 1.5 mm ² NSGAFOeU	



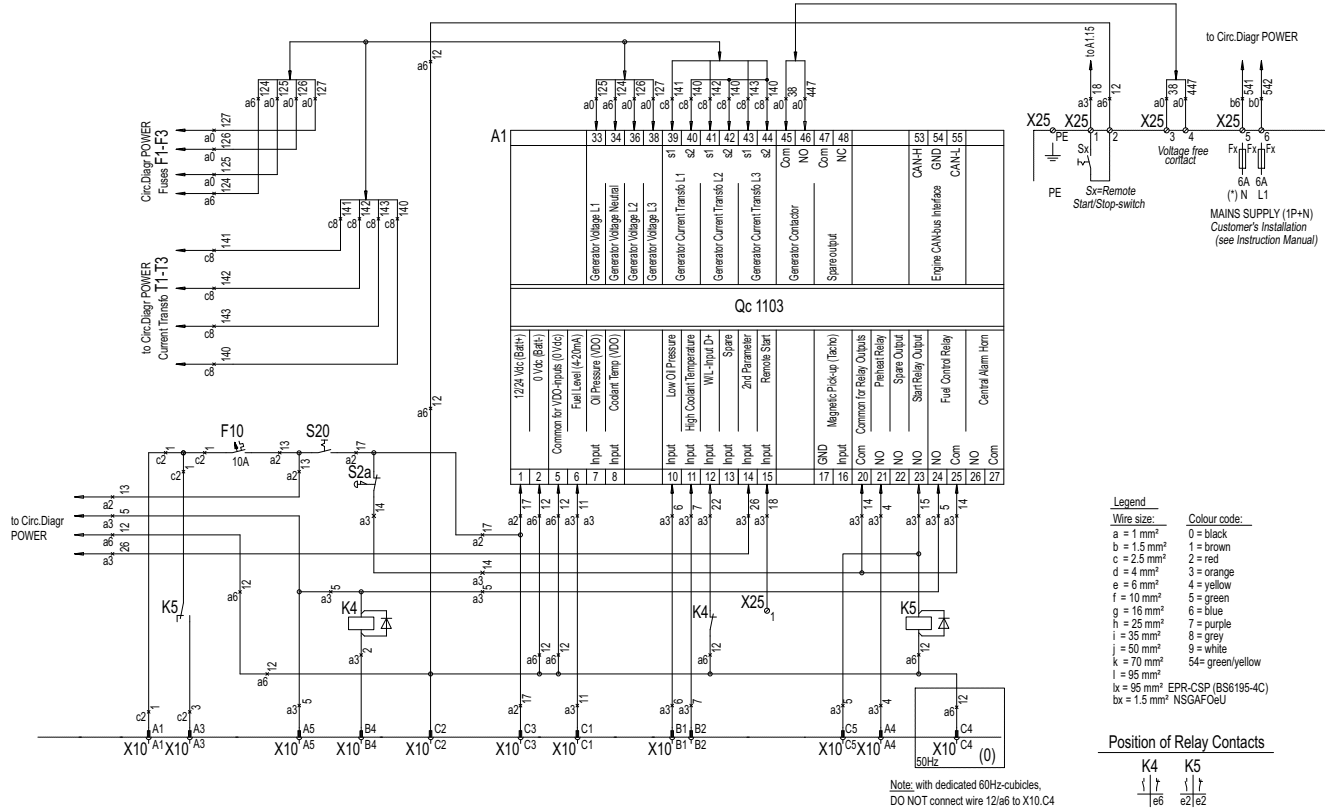
Note: With dedicated 60Hz-cubicles, DO NOT connect wire 12/a6 to X10.C4 and connect wire 12/a6 to A1.17

Note: With dedicated Single Phase cubicles, connect wire 12/a6 to A1.16

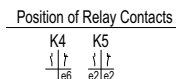
A1	Generaattorin ohjausyksikkö
F4-6	Varoke 0.25 A
F10	Varoke 10 A DC
K4	ohjausrele
K5	Käynnistysrele
K6	Lisärele K4
S2a	Hätäpysäytys (S2b: katso Virtapiiri)
S12b	50/60 Hz:n kytkin (O) (S12a: katso Virtapiiri)
S20	PÄÄLLE/POIS-katkaisin (katso Moottorin virrankatkaisin)
X10	Liitinjohtosarja
X25	Asiakkaan liitännänauha
(O)	Lisävaruste

1636 0039 95/00

Käytettävissä seuraavan kanssa QAS 14-20- Ohjauspiiri Qc1103™



- Legend**
- Wire size: Colour code:
- a = 1 mm² 0 = black
 - b = 1.5 mm² 1 = brown
 - c = 2.5 mm² 2 = red
 - d = 4 mm² 3 = orange
 - e = 6 mm² 4 = yellow
 - f = 10 mm² 5 = green
 - g = 16 mm² 6 = blue
 - h = 25 mm² 7 = purple
 - i = 35 mm² 8 = grey
 - j = 50 mm² 9 = white
 - k = 70 mm² 54 = green/yellow
 - l = 95 mm²
 - lx = 95 mm² EPR-CSP (BS6195-4C)
 - bx = 1.5 mm² NSGAP/OeU



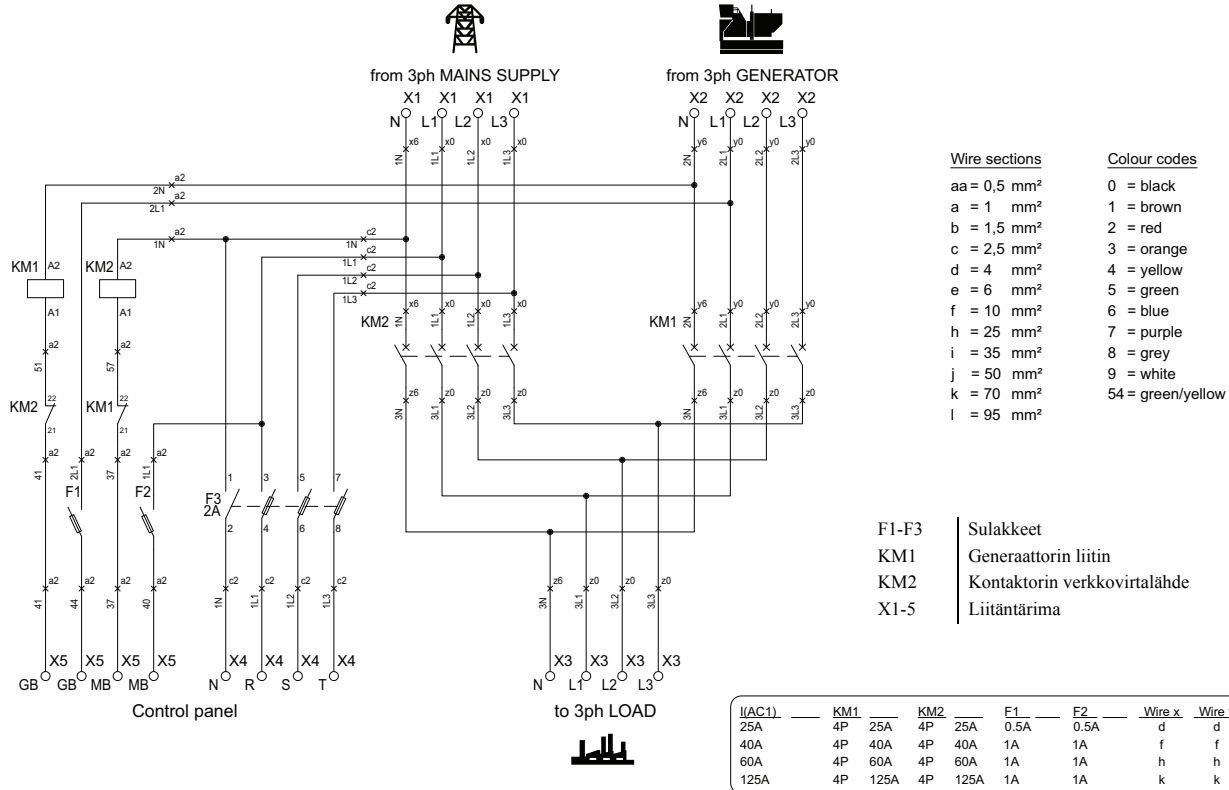
Note: with dedicated 60Hz-cubicles,
DO NOT connect wire 12/a6 to X10.C4.

A1	Generaattorin ohjausyksikkö
F10	Varoke 10 A DC
H0	Kojetaulun valo
K4	ohjausrele
K5	Käynnistysrele
S2a	Hätäpysäytys (S2b:katso Virtapiiri)
S12b	50/60 Hz:n kytkin (O) (S12a: katso Virtapiiri)
S20	PÄÄLLE/POIS/Kauko-katkaisin
X10	Liitinjohtosarja
X25	Asiakkaan liitännänauha
(O)	Lisävaruste

A1	Generaattorin ohjausyksikkö
F4-6	Varoke 0.25 A
F10	Varoke 10 A DC
K4	ohjausrele
K5	Käynnistysrele
K6	Lisärele K4
S2a	Hätäpysäytys (S2b:katso Virtapiiri)
S12	50/60 Hz:n kytkin (O)
S20	PÄÄLLE/POIS/Kauko-katkaisin
X10	Liitinjohtosarja
X25	Asiakkaan liitännänauha
(O)	Lisävaruste

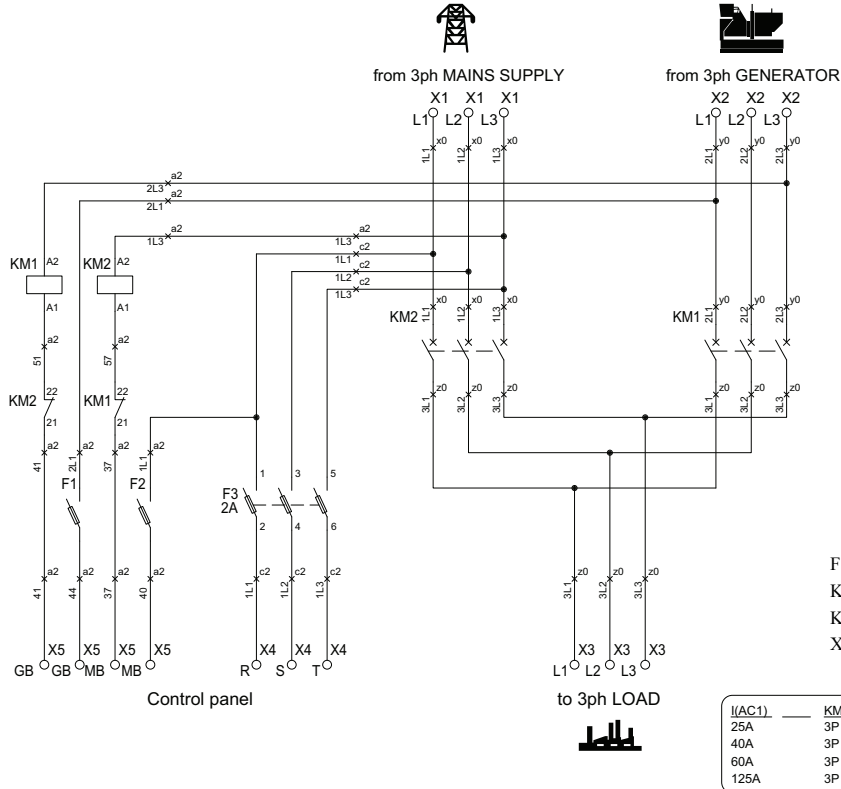
1636 0039 87/00

Käytettävissä seuraavan kanssa QAS 30-40 - PTB, 3p+N



1636 0039 88/00

Käytettävissä seuraavan kanssa QAS 30-40 - PTB, 3p



- Outdoor Noise Emission
Directive 2000/14/EC:

Outdoor Noise Emission Directive 2000/14/EC

1. Conformity assessment procedure followed : Full Quality Assurance

2. Name and address of the notified body : Notified body number 0499
SINCH, Société Nationale de Certification
et d'Homologation
L-5201 Sandweiler

3. Measured sound power level : dB(A)

4. Guaranteed sound power level : dB(A)

5. Electric power : kW

Grupos Electrificados Europe, S.A. A company within the Atlas Copco Group

<p>Postal address Polígono Pinaros 15, Parcela 20 50450 Muel ZARAGOZA, Spain www.atlas-copco.com</p>	<p>Phone: +34 902 110 316 Fax: +34 902 110 318 For info, please contact your local Atlas Copco representative</p>	<p>V.A.T. A60324680</p>
---	---	-------------------------

Form 01/0000897
ed. 01 - 2010/12/20

p. 2/10

