

KÄYTTÖOHJE

# DINO<sup>®</sup>

120T



Valmistaja:

**DINOLIFT**  
**UP TO THE JOB**

Raikkolantie 145

FI-32210 LOIMAA

Tel. +358 20 1772 400

info@dinolift.com

www.dinolift.com

Jälleenmyyjä:



# ALKUPERÄINEN KÄYTTÖOHJE

## Muutostaulukko

SARJANUMEROT	MUUTOS	PVM.	TEKIJÄ
120260→	Vaatimustenmukaisuusvakuutuksen muutos ja tärinäarvojen lisäys	6.11.2014	LKö
	Kääntökehällä M12 kiristysmomentin muutos ja sähkökaavion sivu 9 vaihto	9.10.2015	LKö
120266→	Jarrumuutos	28.10.2015	LKö

Voimassa valmistusnumerosta **120266---**



## SISÄLLYSLUETTELO

<b>1</b>	<b>MALLI EU-VAATIMUSTENMUKAISUUSVAKUUTUKSESTA.....</b>	<b>7</b>
<b>2</b>	<b>ULOTTUVUUSKAAVIO .....</b>	<b>8</b>
<b>3</b>	<b>MITTAPIIRROS .....</b>	<b>9</b>
<b>4</b>	<b>TEKNISET TIEDOT .....</b>	<b>10</b>
4.1	VALMISTEKILVEN MALLI .....	10
4.2	KONEEN YLEINEN KUVAUS .....	11
4.3	KONEEN TARKOITETUN KÄYTÖN KUVAUS.....	11
<b>5</b>	<b>YLEISET TURVALLISUUSOHJEET.....</b>	<b>12</b>
5.1	!! OHJEITA TURVALLISEEN KÄYTTÖÖN !! .....	13
<b>6</b>	<b>TARKASTUKSET.....</b>	<b>15</b>
<b>7</b>	<b>TYÖPAIKKATARKASTUS.....</b>	<b>16</b>
<b>8</b>	<b>TURVALAITTEIDEN TOIMINTA .....</b>	<b>17</b>
<b>9</b>	<b>HALLINTALAITTEET.....</b>	<b>19</b>
9.1	HALLINTALAITTEET ALAOHJAUSKESKUKSESSA.....	19
9.2	HALLINTALAITTEET TUKIJALAT .....	20
9.3	HALLINTALAITTEET TYÖKORISSA .....	21
<b>10</b>	<b>TOIMENPITEET VAARATILANTEESSA / VAKAVUUDEN VAARANTUESSA...23</b>	
<b>11</b>	<b>KÄYTTÖÖNOTTO .....</b>	<b>24</b>
11.1	ALAHALLINNASTA AJO .....	27
11.2	TYÖKORISTA AJO .....	28
<b>12</b>	<b>VARALASKUJÄRJESTELMÄ.....</b>	<b>32</b>
<b>13</b>	<b>AJOLAITTEISTO .....</b>	<b>33</b>
<b>14</b>	<b>AJOLAITTEISTO .....</b>	<b>34</b>
<b>15</b>	<b>ERITYISOHJEITA TALVIKÄYTTÖÖN.....</b>	<b>35</b>
<b>16</b>	<b>TOIMENPIDEOHJEET TYÖPÄIVÄN PÄÄTYTTYÄ.....</b>	<b>36</b>
<b>17</b>	<b>KULJETUSKUNTOON SAATTAMINEN .....</b>	<b>37</b>
<b>18</b>	<b>KYTKENTÄ VETOAUTOON .....</b>	<b>38</b>
<b>19</b>	<b>HUOLTO- JA KUNNOSSAPITO-OHJEET.....</b>	<b>39</b>
19.1	YLEISIÄ HUOLTOTYÖOHJEITA.....	39
19.2	OHJEET HUOLLOILLE JA TARKASTUKSILLE.....	40
19.3	VOITELUKAAVIO.....	41
19.4	PITKÄAIKAINEN VARASTOINTI/ SÄILYTYS .....	42
19.5	LUKKO- JA KUORMANLASKUVENTTIILIT.....	43

19.6	PYÖRÄN JARRUT JA LAAKERIT .....	45
19.7	TYÖTASON VAKAUTUSLAITTEISTO.....	47
19.8	MÄÄRÄAIKAISHUOLTO .....	48
<b>20</b>	<b>TARKASTUSOHJEET.....</b>	<b>56</b>
20.1	ENSIMMÄINEN TARKASTUS .....	56
20.2	MALLI HENKILÖNOSTIMEN TARKASTUSPÖYTÄKIRJASTA.....	57
20.3	PÄIVITTÄINEN ELI KÄYTTÖNOTTOTARKASTUS .....	59
20.4	KUUKAUSI- ELI KUNNOSSAPITOTARKASTUS.....	60
20.5	VUOSI- ELI MÄÄRÄAIKAISTARKASTUS.....	61
20.6	ERIKOISTARKASTUS .....	64
20.7	KOEKUORMITUSOHJE MÄÄRÄAIKAISTARKASTUKSEEN.....	65
<b>21</b>	<b>VIANETSINTÄOHJEITA .....</b>	<b>66</b>
<b>22</b>	<b>YLEISTÄ HYDRAULIIKASTA.....</b>	<b>72</b>
<b>23</b>	<b>SÄHKÖKOMPONENTIT .....</b>	<b>73</b>
23.1	ALAOHJAUSKESKUS (LCB), RELEET .....	74
23.2	ALAOHJAUSKESKUS (LCB), MUUT .....	75
23.3	YLÄOHJAUSKESKUS (UCB), MUUT .....	76
23.4	RAJAKYTKIMET .....	76
<b>24</b>	<b>SÄHKÖKOMPONENTIT 120T 120068 → .....</b>	<b>77</b>
<b>25</b>	<b>SÄHKÖKAAVIO 120T #120173,120230 →.....</b>	<b>79</b>
<b>26</b>	<b>HYDRAULIIKKAKAAVIO 120173,120230→ .....</b>	<b>89</b>

## 1 Malli EU-vaatimustenmukaisuusvakuutuksesta

# EU-vaatimustenmukaisuusvakuutus koneesta

**Valmistaja**

Dinolift Oy  
Raikkolantie 145  
32210 Loimaa, FINLAND

vakuuttaa, että

**DINO 120T -henkilönostin, nro YGC0D120TF0120260**

täyttää konedirektiivin **2006/42/EY** ja siihen liittyvät muutokset sekä ne voimaansaattavat kansalliset säädökset (**VNA 400/2008**).

2006/42/EY liitteen IX-mukaisen tarkastuksen on suorittanut hyväksytty laitos nro 0044,

TÜV NORD CERT GmbH  
Langemarkstraße 20  
DE-45141 Essen

joka on antanut sertifiointin nro **TÜV 44 205 10 378348-002**

Henkilönostin täyttää lisäksi seuraavien eurooppalaisten direktiivien säädökset **2006/95/EY, 2000/14/EY, 2004/108/EY**

Mitattu äänitehotaso  $L_{wa}$  ( 99 + 1,5 ) 100,5 dB  
Taattu äänitehotaso  $L_{wa}$  100,5 + 0,5 dB

2000/14/EY Vaatimustenmukaisuuden arvioinnissa on noudatettu: Liite V: valmistuksen sisäinen tarkastus.

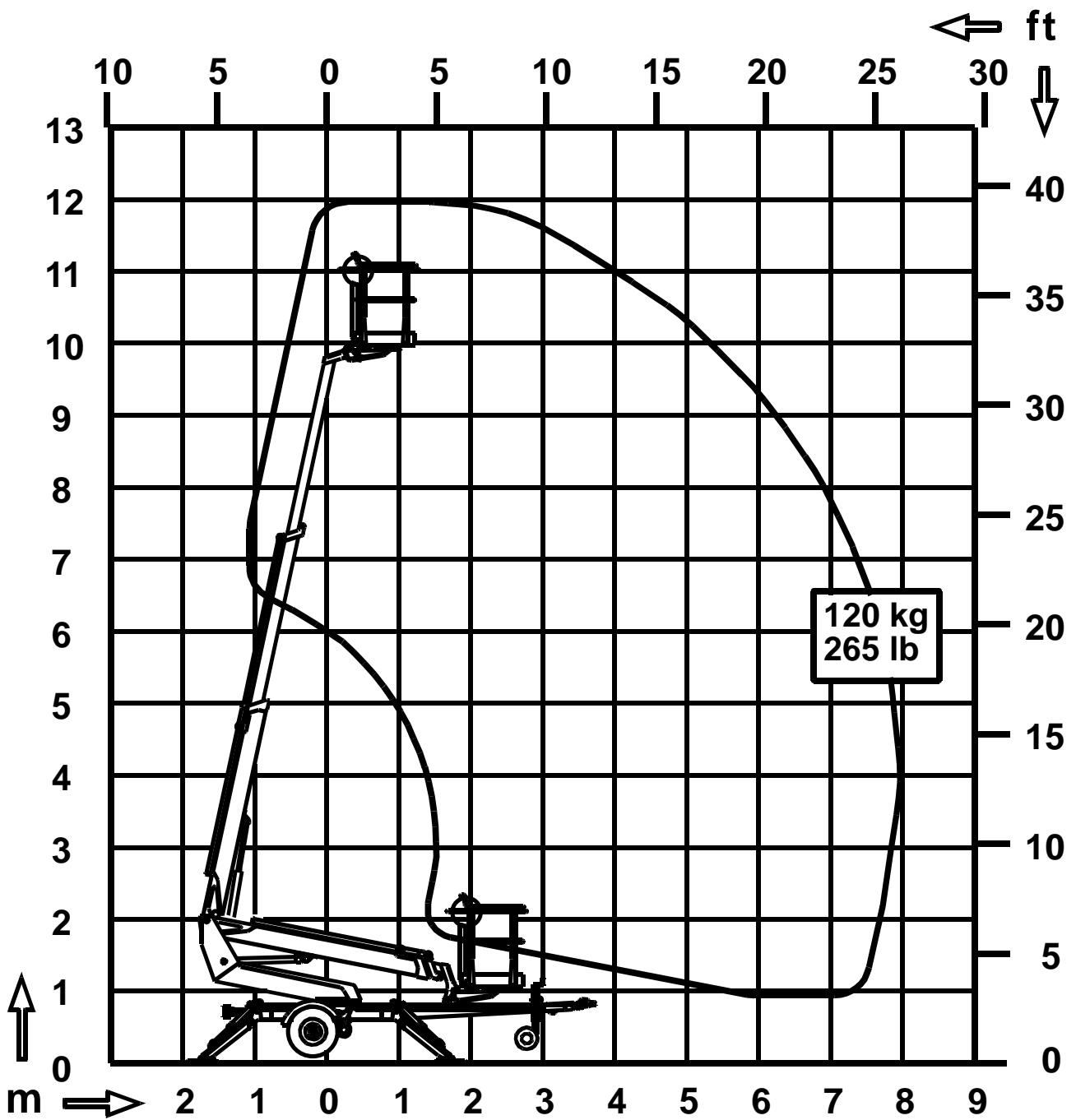
Koneen suunnittelussa on sovellettu seuraavia yhdenmukaistettuja standardeja: **SFS-EN 280:2013, SFS-EN 60204-1/A1, SFS-EN-ISO 12100**

Teknisen tiedoston kokoaja: Santtu Siivola  
Suunnittelupäällikkö  
Dinolift Oy, Raikkolantie 145,  
32210 Loimaa, FINLAND

Loimaalla 28.10.2015

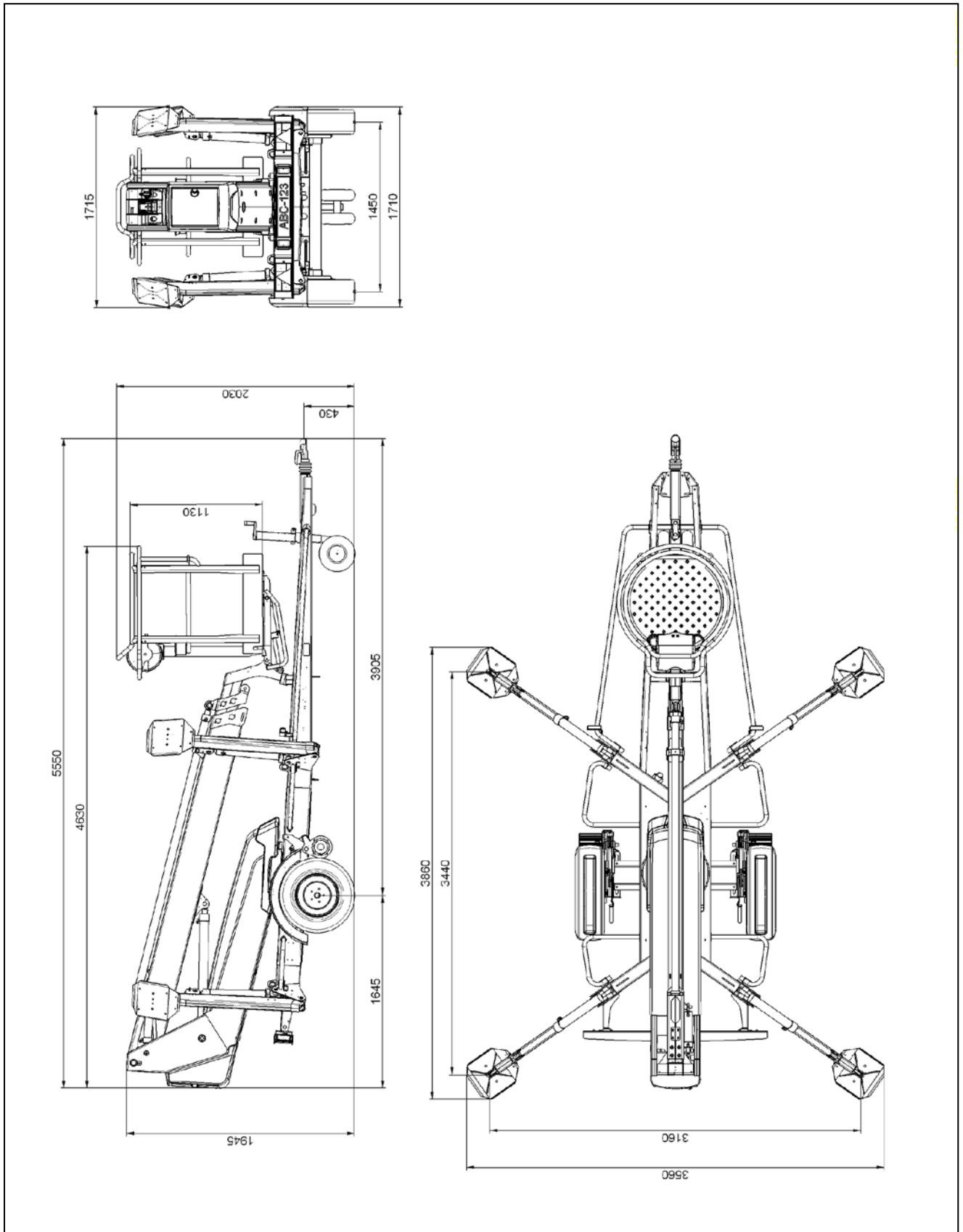
-----  
Antti Tuura  
Työnjohtaja

2 ULOTTUVUUSKAAVIO





### 3 MITTAPIIRROS



## 4 TEKNISET TIEDOT

Max. työskentelykorkeus	12,0 m
Max. lavakorkeus	10,0 m
Max. sivu-ulottuma	7,9 m
Puomiston pyörittys	rajoittamaton
Kääntöalue	katso ulottuvuuskaavio
Tuentaleveys	3,60 m / 3,90 m
Kuljetusleveys	1,72 m
Kuljetuspituus	5,52 m
Kuljetuskorkeus	1,96 m
Paino	1275 kg
Suurin sallittu korikuorma	120 kg
Suurin sallittu henkilöluku ja lisäkuorma	1 henkilö + 40 kg
Suurin sallittu henkilöiden aiheuttama sivukuormitus	200 N
Suurin sallittu alustan kallistuma	±0,3°
Suurin sallittu tuulen nopeus käytön aikana	12,5 m/s
Alin sallittu käyttölämpötila	- 20 °C
Tukijalkojen suurin mahdollinen tukivoima	9500 N
Lavakoko	Ø 0,85 m
Mäennousukyky	25%
Käyttövoima:	
- verkkovirta:	230V/ 50Hz/ 10A
- Äänenpainetaso $L_{wa}$	Alle 70 dB
- Koko kehoon kohdistuva värinä	Ei havaittavissa
- polttomoottori (lisävaruste)	4,8 kW (6,5 hv)/ 3600 r/min
-Äänenpainetaso $L_{wa}$	101 dB
-Koko kehoon kohdistuva värinä	alle 0,5 m/s <sup>2</sup>
Pistorasiat korissa	230V/ 50Hz/ 10A

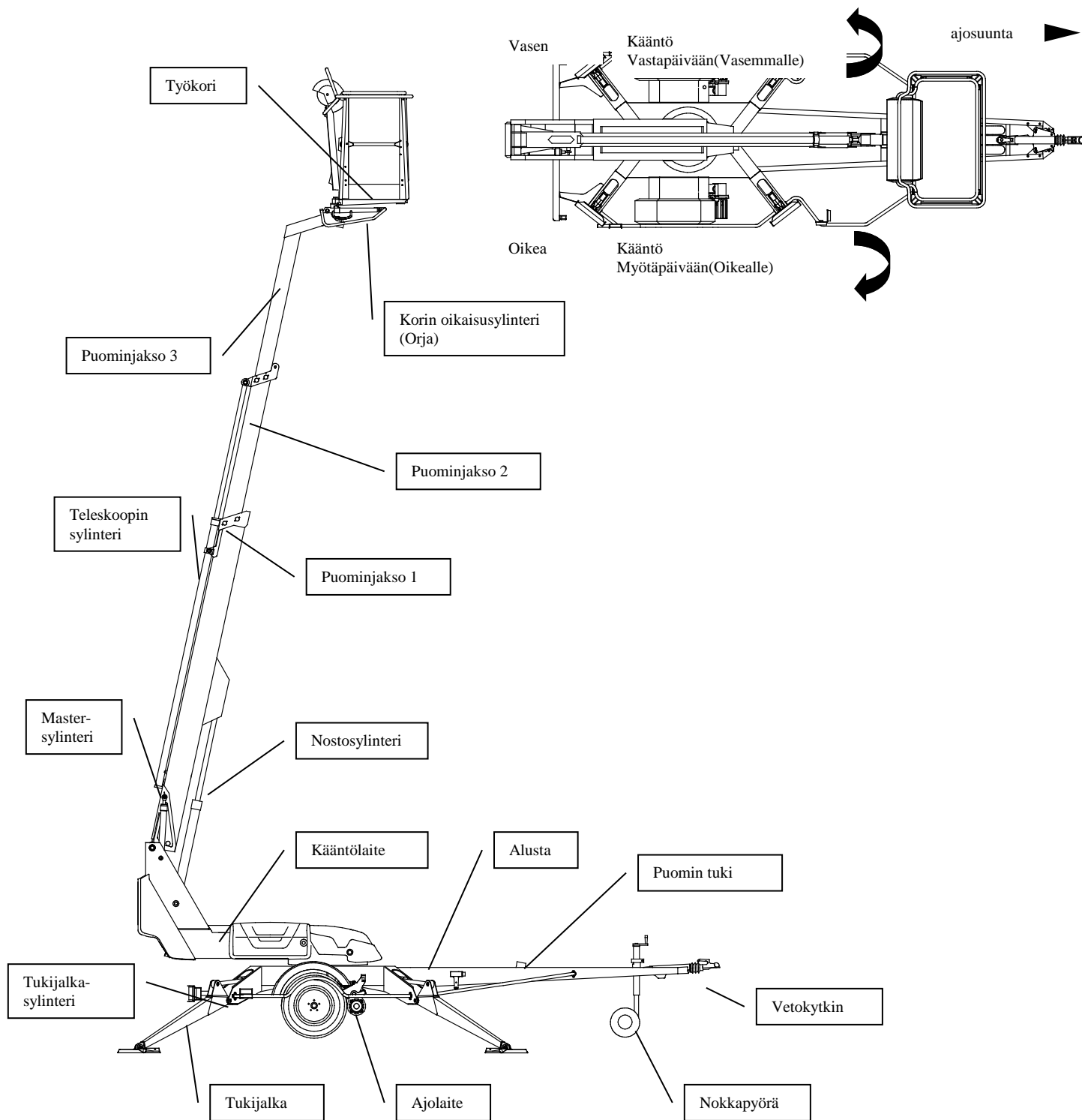
### 4.1 Valmistekilven malli

Type	<b>DINO</b>	Manufacturer	<b>DINO Lift®</b>
Year of manufacture		Address of manufacturer	Raikkolantie 145 32210 Loimaa FINLAND
Number of manufacture			<b>CE</b>
Weight kg		Max. load	<b>120 kg</b>
Max. load of persons	<b>1</b>	Additional load	<b>40 kg</b>
Max. side force	<b>200 N</b>	Max. inclination of chassis	<b>0,3°</b>
Voltage	<b>230 V</b>	Frequency	<b>50 Hz</b>
Min. operating temperature	<b>-20 °C</b>	Max. wind force	<b>12,5 m/s</b>

54.1079

## 4.2 Koneen yleinen kuvaus

Tällä sivulla selvitetään nostimen tärkeimpien osien nimiä ja käsitteitä, joita käytetään myöhemmin tässä ohjeessa.



## 4.3 Koneen tarkoitetun käytön kuvaus

Henkilönostin on vain henkilöiden ja työkalujen kuljetus, sekä työtasona toimiminen sallittuun työtason kantavuuteen ja ulottumaan saakka (katso tekniset tiedot taulukko ja ulottuvuuskaavio).

Tarkoituksen mukaiseen käyttöön kuuluu myös:

- Kaikkien käyttöohjeen sisältämien ohjeiden noudattaminen
- Tarkastus- ja huoltotöiden suorittaminen

## 5 YLEISET TURVALLISUUSOHJEET

### Tutustu laitteen käyttöohjeisiin ennen käyttöä!

- Säilytä tämä käyttöohjekirja nostimessa sille varatussa paikassa.
- Huolehdi myös siitä, että laitteen käyttäjät tutustuvat näihin ohjeisiin.
- Opasta uusia käyttäjiä ja noudata tarkoin kaikkia valmistajan antamia ohjeita.
- Tee itsellesi selväksi kaikki turvallisuuteen liittyvät ohjeet.

### Käytä pyöräkiiloja aina irrottaessasi nostimen auton perästä.

### Laitetta saa käyttää vain tehtävään koulutettu ja laitteen hyvin tunteva kahdeksantoista (18) vuotta täyttänyt henkilö, jolla on työnantajan kirjallinen lupa.

- Työkorissa saa olla enintään yksi (1) henkilö ja enintään sadankahdenkymmenen (40) kg:n lisäkuorma; mutta kuitenkin enintään kahdensadan (120) kg:n kokonaiskuorma.
- Työkoria saa käyttää ainoastaan alavaunun ollessa hyvin tuettuna ja pyörien ollessa irti maasta.
- Alavaunun tuennassa on huomioitava alustan kantavuus ja kaltevuus.
- Pehmeällä alustalla on käytettävä riittävän suuria ja tukevia lisälevyjä tukijalkojen alla. Lisätuen valinnassa on huomioitava, että metallinen tukijalka ei saa luistaa sen pinnalla.

### Laitetta saa siirtää vain kuljetusasennossa, jolloin korissa ei saa olla kuormaa tai henkilöitä.

Käytön yhteydessä on huomioitava ilmastolliset tekijät, kuten tuuli, näkyvyys, sade, jottei niistä aiheudu vaaraa nostotyön turvalliselle suorittamiselle.

### Nostimen käyttö on kielletty, kun

- lämpötila laskee alle - 20 °C:n tai
- tuulen nopeus ylittää 12,5 m/s

### SUOJAA KUULOSI - AGGREGAATTI KÄYTÖLLÄ (OPTIO) 92 dB KÄYTÄ TURVAVALJAITA



Tikkaiden, korokkeiden ja muiden telineiden käyttö työkorissa on kielletty.

Työkorista ei saa heittää esineitä.

Nostinta ei saa käyttää eri tasojen tai kerrosten välisen tavaran tai henkilöiden kuljetukseen.

Tarkastettava ennen työkorin laskemista, että alusta on vapaa.

Älä laske työkoria maahan tai kiinni mihinkään rakenteisiin, ettei kori vahingoittuisi.

Työskenneltäessä vilkkaasti liikennöidyllä alueella on nostimen työalue selvästi merkittävä joko merkkivaloilla tai aitaamalla.

Muista myös tieliikennelain vaatimukset.

### **Varo työskentelyalueella olevia jännitteellisiä ilmajohtoja - muista vähimmäisetäisyydet:**

Nostin on pidettävä puhtaana käyttöturvallisuutta vaarantavasta ja rakenteiden tarkastusta vaikeuttavasta epäpuhtaudesta.

<b>Jännite</b>	<b>Vähimmäisetäisyys alapuolella (m)</b>	<b>Vähimmäisetäisyys sivulla (m)</b>
100 – 400 V riippukierrejohto	0,5	0,5
100 – 400 V avojohto	2	2
6 – 45 kV	2	3
110 kV	3	5
220 kV	4	5
400 kV	5	5

Laite on huollettava ja tarkastettava säännöllisesti.

Huolto- ja korjaustyöt saa suorittaa vain henkilö, jolla on riittävä ammattitaito ja joka on perehtynyt nostimen huolto- ja korjausohjeisiin.

Viallisen nostimen käyttö on ehdottomasti kielletty.

**Käyttäjän on saatava valmistajalta ohjeet ja hyväksyntä kaikille sellaisille erityisille työskentelymenetelmille tai -olosuhteille, joita valmistaja ei ole määritellyt**

**Laitteeseen ei saa tehdä muutoksia ilman valmistajan suostumusta eikä käyttää olosuhteissa mitkä eivät täytä valmistajan asettamia vaatimuksia.**

#### **5.1 !! Ohjeita turvalliseen käyttöön !!**

- Käytä turvavaljaita työtasolla .

- Käytä kuulosuojaimia aggregaattikäytöllä (optio) ala-ohjauskäytöllä. Äänenpainetaso 92 dB

- Älä koskaan ota kuormaa ylhäältä

- Nostimen käyttö kielletty kun lämpötila on alle - 20°C tai tuulen nopeus yli 12.5 m/s.
- Varo jännitteellisiä voimalinjoja työskentelyalueella
- Nostinta EI saa käyttää nosturina.
- Varmista aina alustan kestävyys.
- Varmista tukijalkojen liikealue on vapaa ennen tukijalkojen käyttöä.
- Varmista että tukiasennossa pyörät ovat irti maasta.
- Tarkista aina koneen tasaus vesivaa'asta.
- Varmistu että tukijalat eivät pääse luistamaan kaltevalla alustalla.
- Tarkasta aina, että työskentelyalue on vapaa ulkopuolisista henkilöistä. Puristumisvaara pyörivien ja kiinteiden rakenteiden välissä
- Poistuminen tai nouseminen liikkuvalla työtasolta on kielletty.
- Suurin sallittu alustan kaltevuus siirtoajossa 5%. Siirtoajossa pyri aina sijoittumaan maastossa koneen yläpuolelle.
- Kääntölaitteen ohjauskeskuksesta puomistoa käytettäessä varo puristumista tukijalkoihin tai muihin rakenteisiin, mitkä eivät pyöri puomiston mukana.
- Kun puomisto on laskettu täysin alas varmistu, että puomi ei käännettäessä ota kiinni rakenteisiin jotka eivät pyöri puomiston mukana.
- Varmistu aina, että varolaitteet ja varalasku toimii ennen käyttöä.
- Varo ottamasta koriin suuri-pinta-alaisia työkaluja/tarvikkeita. Lisääntynyt tuulikuorma saattaa aiheuttaa laitteen vakavuuden vaarantumisen.
- Pidä nostin aina puhtaana liasta, lumesta ja jäädästä.
- Huolehdi, että nostin on tarkastettu ja huollettu ennen käyttöä.
- Älä koskaan käytä viallista nostinta.
- Älä käytä nostinta yksin. Huolehdi, että alhaalla on henkilö joka voi hälyttää apua poikkeustilanteessa.

## 6 TARKASTUKSET

Laitteelle on tehtävä **käyttöönototarkastus** ennen ensimmäistä käyttöönottoa ja ennen turvallisuuden kannalta merkittävän korjaus- ja muutostyön jälkeistä käyttöönottoa. ( VNA 403/2008 33§ )

Laitteelle on tehtävä perusteellinen **määräaikaistarkastus ja siihen liittyvä koeajo** yhden vuoden välein (VNA 403/2008 34§).

Laitteelle on tehtävä perusteellinen **määräaikaistarkastus ja koekäyttö** neljän vuoden välein (VNA 403/2008 34§).

Laitteelle on tehtävä määräaikaistarkastuksen yhteydessä **ainetta rikkomaton tarkastus/ tarkastus purettuna** yleensä kymmenen (10) vuoden välein alkaen nostimen käyttöönottopäivästä (VNA 403/2008 35§ - 38§).

Lisäksi laite on **tarkastettava** tarpeellisessa laajuudessa poikkeuksellisen tilanteen jälkeen (VNA 403/2008 34§).

Tarkastukset saa suorittaa nostimen toimintaan, käyttöön ja rakenteeseen perehtynyt **pätevyytensä osoittanut asiantuntijayhteisö** (VNA 403/2008 37§) tai **pätevyytensä osoittanut asiantuntija** (VNA 403/2008 37§).

Tehdyistä tarkastuksista on pidettävä **pöytäkirjaa**. Nostimen käyttöönotto- ja määräaikaistarkastuspöytäkirjat on säilytettävä nostimen mukana tai sen välittömässä läheisyydessä vähintään viisi vuotta (VNA 403/2008 38§).

Määräaikaistarkastus on laitteelle tehtävä niin kauan kuin se on käytössä.

Tarkastus on tehtävä kahdentoista (12) kuukauden kuluessa siitä kalenterikuukaudesta, jonka aikana ensimmäinen tarkastus tai edellinen määräaikaistarkastus on tapahtunut.

Erityisen rasittavissa ja vaikeissa olosuhteissa on määräaikaistarkastus suoritettava lyhyemmin väliajoin.

Määräaikaistarkastus tehdään nostolaitteiden rakenteen ja siihen liittyvien turvallisuus- ja käyttölaitteiden yleisen kunnon selvittämiseksi, kiinnittäen erityistä huomiota turvallisuuden kannalta merkittäviin muutoksiin.

Määräaikaistarkastuksessa on myös selvitettävä, missä määrin edellisen tarkastuksen jälkeen annetut ohjeet tai käytössä saadut kokemukset antavat aihetta ryhtyä toimenpiteisiin turvallisuuden parantamiseksi.

Katso tarkemmat ohjeet määräaikaistarkastuksen ja -huoltojen suorittamisesta osasta "huolto- ja kunnossapito-ohjeet".

## **7 TYÖPAIKKATARKASTUS**

### **1. Yleistä**

- Soveltuuko nostin aiottuun työhön?
- Ovatko nostimen suoritusarvot riittävät? (ulottuvuus, kuormitus, yms.)
- Onko nostimen sijoituspaikka turvallinen?
- Onko työpaikan valaistus riittävä?

### **2. Asiapaperit**

- Onko käyttö- ja huolto-ohjeet mukana kyseiselle nostimelle? (Valmistajaohjeet)
- Onko ohjeiden mukaiset tarkastukset ja huollot tehty ja onko turvallisuutta vaarantavat puutteet merkitty korjatuiksi?  
(Tarkastuspöytäkirjat)

### **3. Rakenne (Silmämääräinen tarkastus ja toimintakoe)**

- Nostimen yleiskunto
- Hallintalaitteiden toimivuus ja suojaus
- Häätäpysäytys, äänimerkki ja rajakytkimet
- Sähkölaitteet ja -johdot
- Öljyvuodot
- Kuormamerkinnot ja kilvet

### **4. Kuljettaja**

- Onko nostimen kuljettajalla riittävä ikä?
- Onko tarvittava käyttöopastus annettu?

### **5. Erityisasiat työpaikalla**

- Onko työpaikkaan tai työhön liittyviä asioita, joille on annettu lisämääräyksiä?



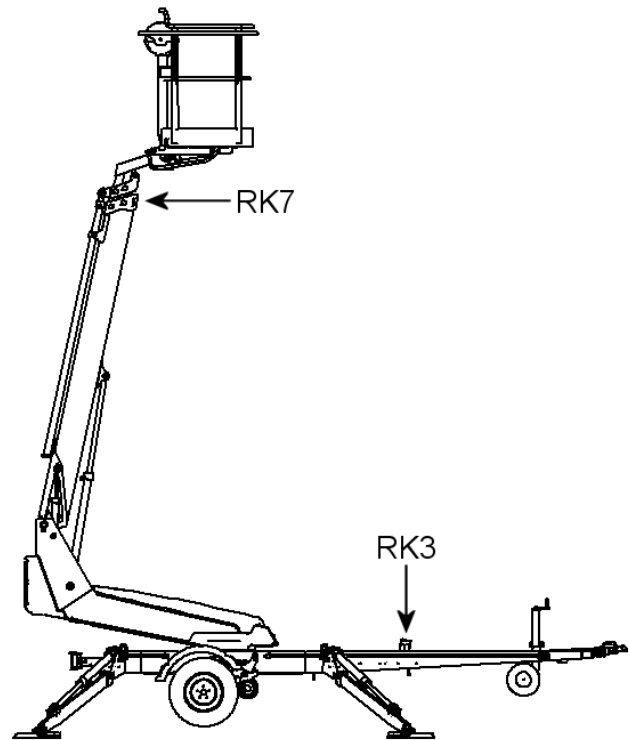
## 8 TURVALAITTEIDEN TOIMINTA

### 1. Tukijalat

Turvarajakytkin **RK3** estää tukijalkojen ja ajolaitteen käytön, kun puomi on nostettu ylös seisontatueltä. Kytкин sijaitsee puomin seisontatuella vetoaisassa.

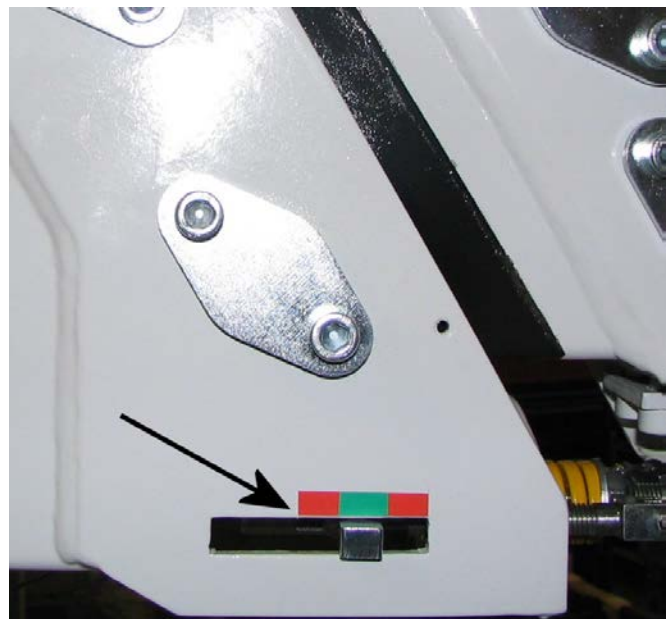
### 2. Teleskoopin ulosvetoketjut

Turvarajakytkin **RK7** estää nostimen käytön, mikäli toinen teleskoopin ulosvetoketjuista on katkennut. Kytкин sijaitsee ulkopuomin yläpäässä.



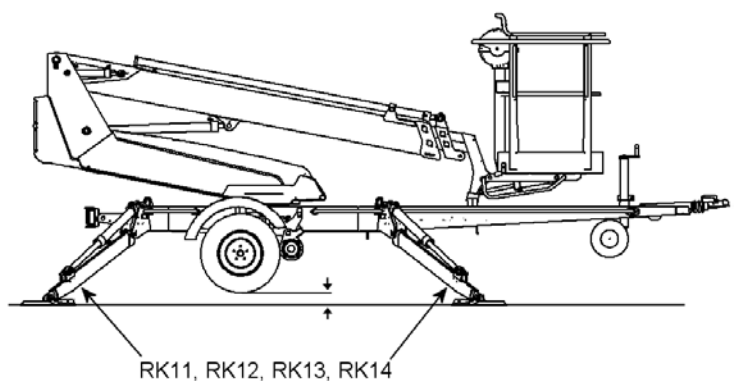
### 3. Teleskoopin sisäänvetoketjut

Ulkopuomin yläpäässä oleva vipu ilmaisee, mikäli toinen teleskoopin sisäänvetoketjuista on katkennut. Vivun ollessa vihreällä alueella sisäänvetoketjut ovat ehjät (katso viereinen kuva). Vivun sijaitessa punaisella alueella toinen sisäänvetoketjuista on katkennut ja nostinta ei tule käyttää ennen, kuin tilalle on vaihdettu uudet ketjut sekä tehty vaadittavat säädöt.



### 4. Puomiston nosto

Nostimen kaikkien tukijalkojen on oltava tuenta-asennossa ennen puomiston nostoa. Varmista, että pyörät ovat irti maasta. Turvarajakytkimet **RK11**, **RK12**, **RK13** ja **RK14** sijaitsevat tukijaloissa.



5. Häätä-seis -painike pysäyttää liikkeen välittömästi sekä sammuttaa voimayksikön. Häätä-seis -painike on nostettava ylös ennen voimayksikön käynnistämistä (painikkeet 5 ja 20)



Varmista turvalaitteiden toiminta.

## 9 HALLINTALAITTEET

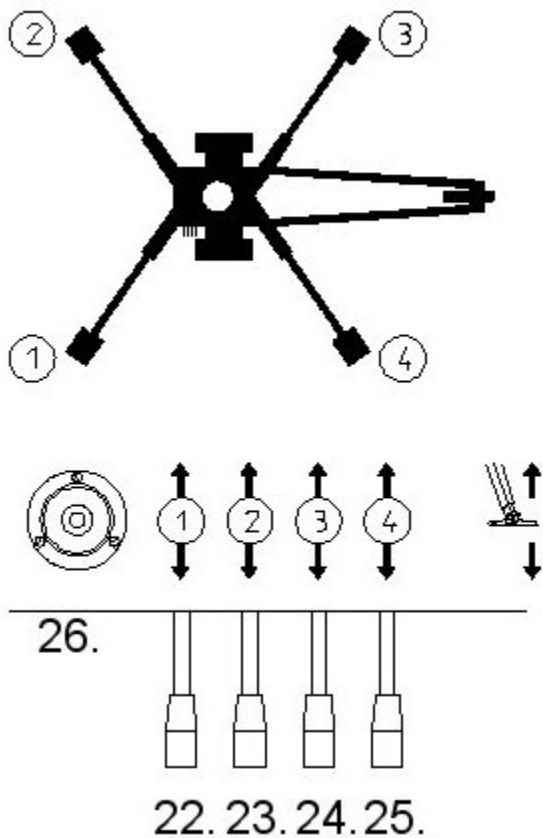
### 9.1 HALLINTALAITTEET ALAOHJAUSKESKUKSESSA

1. Valintakytkin
  - 1a -virta pois
  - 1b -tukijalat, hydraulinen siirtoajo ja puomiston ohjaus alhaalta
  - 1c -puomiston ohjaus korista
2. Käynnistinpainike
3. Pysäytyspainike
4. I/ II –nopeus (käytetään samanaikaisesti puomin ja ajolaitteen hallintavipujen kanssa)
5. Häätä-seis -painike
6. Käännön hallintavipu
7. Puomiston hallintavipu
8. Teleskoopin hallintavipu
9. Korin kaltevuuden hallintavipu
- 10F. Ajo eteen
- 10B. Ajo taakse
- 10F+10R Ajo oikealle (eteen)
- 10F+10L Ajo vasemmalle (eteen)
- 10B+10R Ajo oikealle (taakse)
- 10B+10L Ajo vasemmalle (taakse)
11. Tukijalkarajakatkaisimien merkkivalo
12. Automaattisulake pistorasioille
13. Jännitemittari
14. Käyttöaikamittari



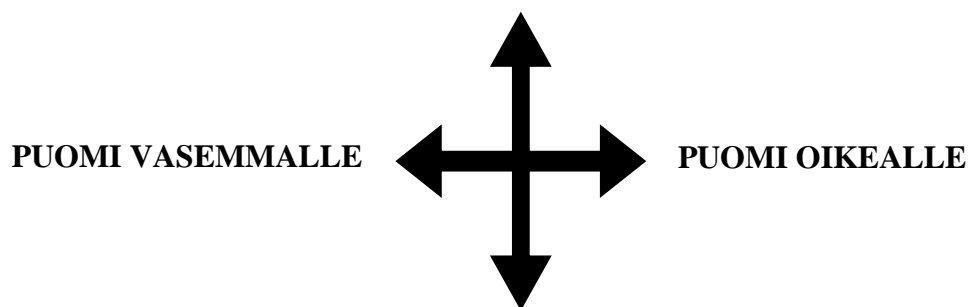
## 9.2 HALLINTALAITTEET TUKIJALAT

- 22. Takatukijalka, oikea
- 23. Takatukijalka, vasen
- 24. Etutukijalka, vasen
- 25. Etutukijalka, oikea
- 26. Alustan vaakatason osoitin



**9.3 HALLINTALAITTEET TYÖKORISSA**

Sulje alahallintalaitteiden kansi ennen työkorin hallintalaitteiden käyttöä.

**15. Hallintavipu****TELESKOOPPI SISÄÄN****TELESKOOPPI ULOS****16. Hallintavipu****PUOMI YLÖS****PUOMI VASEMMALLE****PUOMI OIKEALLE****PUOMI ALAS**



- 17. I/ II –nopeus (käytetään samanaikaisesti puomin ja korin kallistuksen hallintavipujen kanssa)
- 18. Korin kallistuksen hallintavipu
- 19. Äänimerkki
- 20. Häätä-seis -painike
- 21. Pistorasia 230VAC (2 kpl)



## 10 TOIMENPITEET VAARATILANTEESSA / VAKAVUUDEN VAARANTUESSA

Syynä vakavuuden heikentymiseen voi olla vika nostimessa, tuuli tai muu sivuttaisvoima, seisonta-alustan pettäminen tai nostimen tuennan laiminlyönti. Vakavuuden heikentyminen ilmenee useimmin nostimen kallistumisena.

### VAKAVUUDEN VAARANTUESSA

1. Mikäli aikaa on, pyri selvittämään mistä syystä vakavuus on heikentynyt ja mihin suuntaan. Hälytä äänimerkillä muut työmaalla olevat.
2. Vähennä korikuormaa mikäli mahdollista.
3. Aja teleskooppi sisään sivu-ulottuman pienentämiseksi. Vältä äkkinäisiä liikkeitä.
4. Käännä puomisto pois päin vaara-alueelta, ts. suuntaan, jossa nostimen vakavuus on normaali.
5. Laske puomi alas.

Jos vakavuus on vaarantunut nostimessa ilmenneestä viasta johtuen, korjaa vika välittömästi.

**Älä käytä nostinta, ennen kuin vika on korjattu ja nostimen kunto tarkistettu.**

### YLIKUORMITYS TILANTEESSA

1. Mikäli aikaa on, pyri selvittämään mistä syystä vakavuus on heikentynyt ja mihin suuntaan. Hälytä äänimerkillä muut työmaalla olevat.
2. Vähennä korikuormaa mikäli mahdollista.
3. Aja teleskooppi sisään sivu-ulottuman pienentämiseksi.

### ENERGIAN SYÖTÖN KATKETTUA (sähkö/polttomoottori)

1. Käytä varalaskua Puomiston laskemiseksi (Katso kohta ”Varalaskujärjestelmä”)
2. Selvitä syy energian syötön katkoon.

### VIKATILANTEESSA, MISSÄ VARALASKUJÄRJESTELMÄKÄÄN EI TOIMI

1. Mikäli varalasku ei toimi, pyri hälyttämään muut työmaalla olevat henkilöt tai soittamaan apua, jotta nostimelle saadaan normaalin käytön vaatima virta tai nostin saadaan muuten palautettua käyttökuntoon työtasolla olevan henkilön saattamiseksi alas.

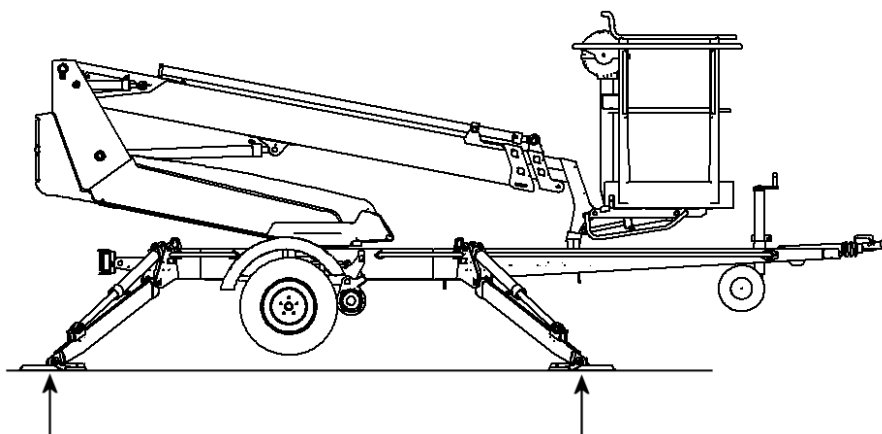
## 11 KÄYTTÖNOTTO

### 1. Alustan kestävyys

– tarkista, että alusta on riittävän tasainen ja kova, jotta nostin saadaan tukevasti vaakasuoraan.

Maalaji	Maan tiiveys	Sallittu pintapaine P kg/cm <sup>2</sup>
Sora	Hyvin tiivis rakenne	6
	Keskittiivis rakenne	4
	Löyhä rakenne	2
Hiekka	Hyvin tiivis rakenne	5
	Keskittiivis rakenne	3
	Löyhä rakenne	1,5
Hieta	Hyvin tiivis rakenne	4
	Keskittiivis rakenne	2
	Löyhä rakenne	1
Savi ja hiesu	Kiinteä (erittäin vaikeasti muokattava)	1,00
	Sitkeä (vaikeasti muokattava)	0,50
	Pehmeä (helposti muokattava)	0,25

– käytä riittävän suuria ja tukevia lisälevyjä tukijalkojen alla, mikäli alusta on pehmeä.



– huomioi jään, mahdollisen sateen ja alustan kaltevuuden vaikutukset tuentaan, (etteivät tukijalat pääse luistamaan alustalta)

– käyttö on kielletty, ellei nostin ole hyvin tuettu ja vaakasuorassa.

### 2. Aja tai työnnä nostin tarkastetulle nostopaikalle

– kytke seisontajarru

– irrota nostin vetoautosta



### 3. Virran kytkentä nostimelle

A. Vaihtovirtakäyttö. Verkkovirran ollessa kytkettynä 12VDC käyttöjännite syötetään tehollähteellä.

- kytke syöttökaapeli verkkovirtaan
- jännitteen pitää olla 230VAC (-10 % +6 %), taajuuden 50 Hz ja sulakkeen 10A sähkömoottori kuormitettuna maksimikuormalla (yhdyskaapelin pituus vaikuttaa)

4. Avaa kääntölaitteen perässä oleva kansi, että pääset käsiksi hallintalaitteisiin.

5. Laita valintakytkin (1) asentoon 1b

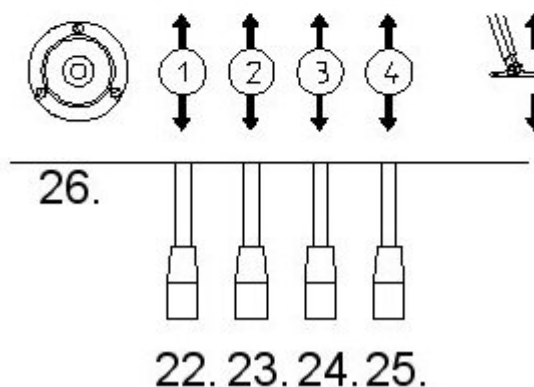
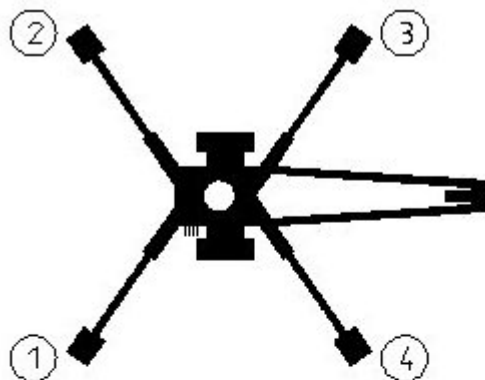
6. Käynnistä moottori painikkeesta 2 (vihreä)



7. Laske etummaisiet (vetoaisan puoleiset) tukijalat alas

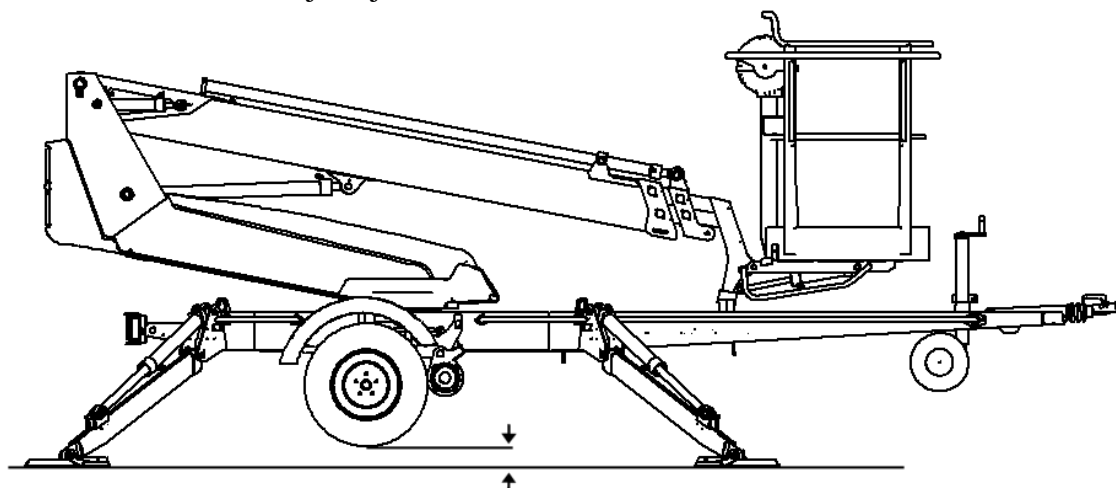
8. Laske takimmaisiet tukijalat alas (varo vetoaisan tukipyörää)

9. Säädä alusta tukijaloilla vaakasuoraan vaakatason osoittimen (26) mukaan.



**VARMISTU, ETTÄ PYÖRÄT OVAT SELVÄSTI IRTI ALUSTASTA.**

- merkkivalo 11 (vihreä) pääkeskuksessa palaa, kun kaikki tukijalat ovat tuenta-asennossa ja tukijalkarajakytkimien virtapiiri on kytkeytynyt.
- varmista kaikkien tukijalkojen tuenta



## 11.1 ALAHALLINNASTA AJO

### 10. Laita valintakytkin (1) asentoon 1b

– nyt voit ajaa puomistoa alahallintavivusta 6, 7, 8 ja työkorja vivusta 9. Puomiston liikkeitä ajettaessa tulee samalla kääntää vivusta 4 (I/ II – nopeus).

– kokeile varalaskujärjestelmän toiminta seuraavasti:

1. Nosta puomia ylöspäin 1-2 metriä (vipu 7) ja aja teleskooppia ulos 1-2 metriä (vipu 8) ja paina samanaikaisesti hätä-seis – painike pohjaan, jolloin liikkeen tulee pysähtyä.

2. Avaa teleskoopin varalaskuventtiili kääntämällä vipu 27 myötäpäivään ja pumpppaa käsipumpulla 28 teleskooppi täysin sisään. Käsipumpun vipu löytyy alaohjauskeskuksen sivulta (katso viereinen kuva).

3. Avaa puomin varalaskuventtiili kääntämällä vipu 27 vastapäivään ja pumpppaa käsipumpulla 28 puomi alas.

4. Sulje varalaskuventtiili kääntämällä vipu 27 keskiasentoon.

5. Nosta hätä-seis -painike ylös

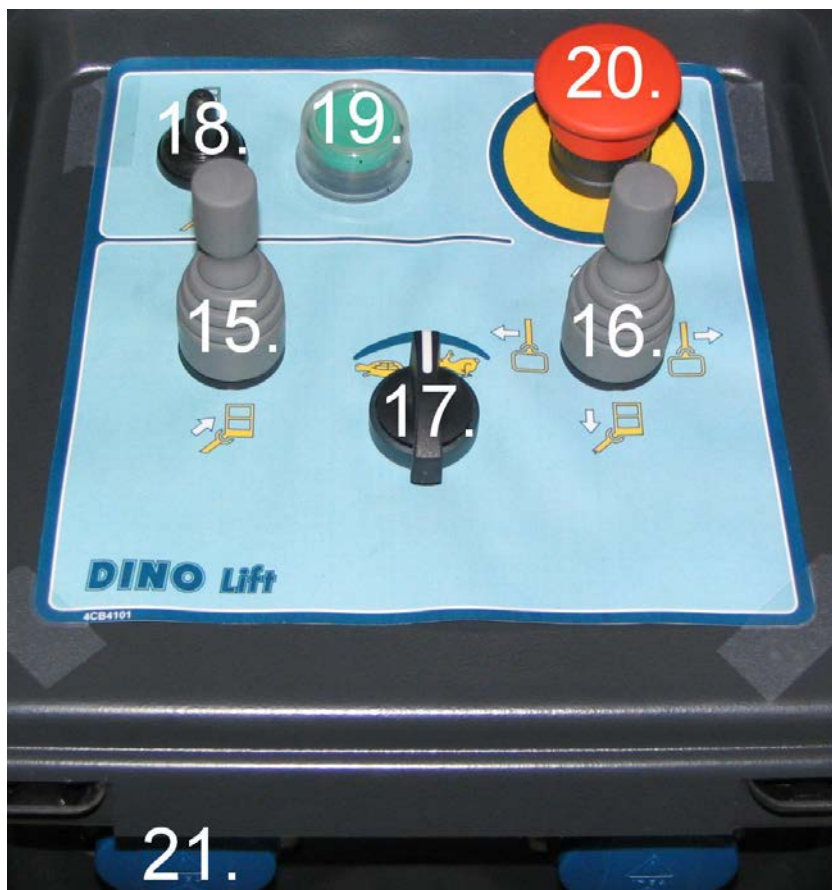


### VARO VETOAISAN TUKIPYÖRÄÄ

Lukitse valintakytkin (1) asentoon 1a, kun toimit puomiston alla.

Varmista, että työkorissa ei ole henkilöitä eikä kuormaa.





## 11.2 TYÖKORISTA AJO

**11. Laita valintakytkin (1) asentoon 1c (korista ajo) ja ota avain pois (katso kohdasta hallintalaitteet alaohjauskeskuksessa)**

- Nyt voit ajaa puomistoa työkorin vivuista 15 ja 16. Samanaikaisesti pitää kääntää kytkimestä 17 (I/ II – nopeus).

Käytä 2-nopeutta puomin lyhyillä pituuksilla ja alemmilla korkeuksilla.

Pyri ajamaan nosto ja laskuliikkeet lyhyellä puomilla.

## VARO VETOAISAN TUKIPYÖRÄÄ

**JOS VAROLAITTEET TAI VARALASKUJÄRJESTELMÄ EIVÄT TOIMI, ON NE KORJATTAVA ENNEN KÄYTTÖÄ.**

**12. Katso huollon suorituslistasta kohta "Päivittäiset tarkastukset"**

**13. Tarkkaile puomin ollessa vähän nostettuna ja teleskoopin ollessa vähän ulkona, ettei työkori liiku alaspäin, kun hallintalaitteisiin ei vaikuteta.**

**14. Anna koneikon käydä kuormittamatta jonkin aikaa kylmissä olosuhteissa hydrauliiikan öljyn lämpötilan nostamiseksi. Aloita käyttö varoen ajamalla alahallintalaitteista liikkeitä edestakaisin ilman kuormaa.**

**15. Aja nostokori työkohteeseen**

Käytettäessä useampaa hallintavipua samanaikaisesti, toimii se liike, jonka kuormitus on pienin.

**HUOM!**

Työkoriin laskeminen kuljetusasentoon: Aja teleskooppi aina ensin täysin sisään, ennen puomin laskua kuljetustuelle.

**VARO VETOAISAN TUKIPYÖRÄÄ!  
ÄLÄ OTA LISÄKUORMAA YLHÄÄLTÄ!**

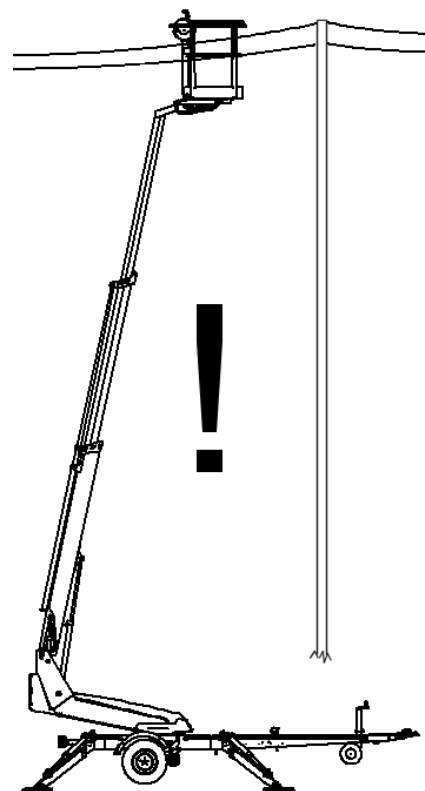
**16. Pitkäaikainen työskentely samassa kohteessa**

- Alaohjauskeskuksessa on moottorin pysäytys- ja käynnistyspainikkeet. Lämpimällä ilmalla moottoria on turha käyttää korin ollessa pitkiä aikoja samassa kohteessa.
- kylmällä ilmalla on moottorin kuitenkin annettava käydä, jotta hydrauliiikkaöljy pysyisi lämpimänä.
- tarkista nostimen tuenta ja tuenta-alustan kunto säännöllisesti käytön aikana huomioiden sää- ja maasto-olosuhteet.
- Moottori sammuu, kun käännetään avain asentoon 1C ja käynnistyy automaattisesti, kun valitaan nopeus työkoriin kytkimellä 17 ja sammuu 4 sekunnin viiveellä, kun kytkintä ei käännetä.



## 17. Muista siirtäessäsi työkoria

- varo korkeajännitejohtoja
- älä ylitä sivuttaisvoimaa (200N)
- älä kosketa avonaisiin sähkökaapeleihin
- älä pudota esineitä korista
- älä vahingoita nostinta
- älä ota lisäkuormaa ylhäältä
- älä vahingoita ulkopuolisia laitteita
- älä kuormita koria ylhäältä alaspäin yli sallitun kuorman



## 18. Poistuessasi nostolaitteelta

- aja nostin turvalliseen asentoon, mieluummin kuljetusasentoon
- pysäytä koneikko

## 19. Työkorin asennon säätö

### Alaohjauskeskuksesta (LCB):

Käytä työkorin asennonsäätöä nostimen ollessa tuenta-asennossa (tukijalat alhaalla). Säädä työkorin asentoa puomin ollessa vaakasuorassa. Työkorissa ei saa olla henkilökuormaa säädön aikana.

Korin vaakatasoa voidaan säätää alahallinnan ohjauskeskuksesta seuraavasti:

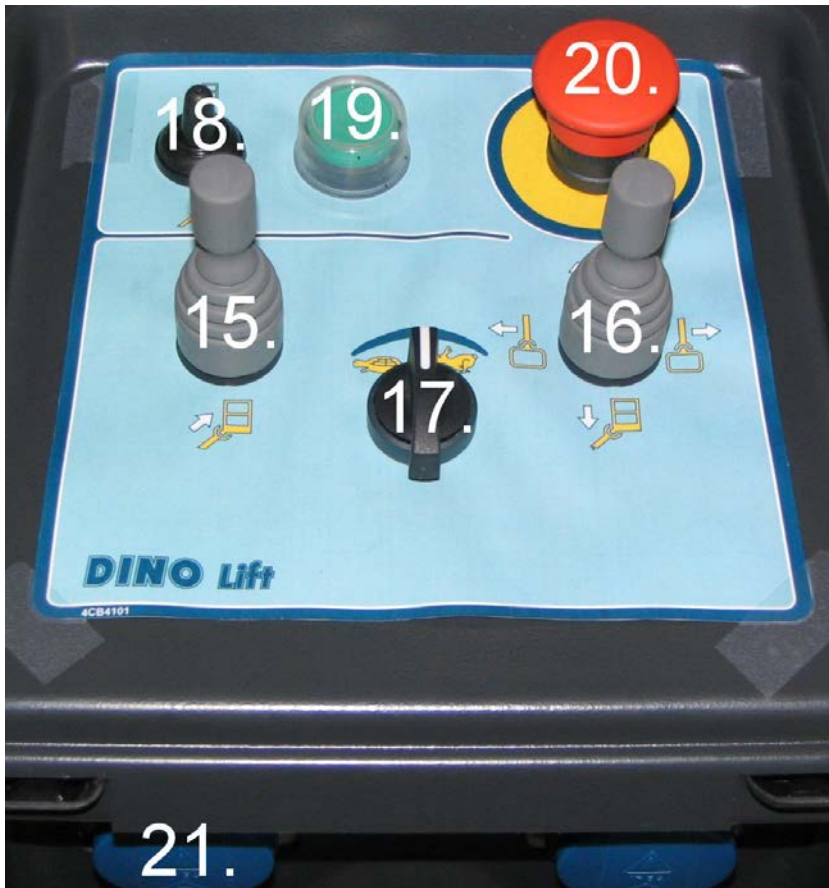
- Laita valintakytkin (1) asentoon 1b
- Käännä valintakytkintä (4) ja valitse samanaikaisesti hallintavivulla (9) haluamasi korjausliikkeen suunta.



**Työkorista (UCB):**

Korin vaakatasoa voidaan säätää työkorin ohjauskeskuksesta seuraavasti:

- Laita valintakytkin (1) asentoon 1c (työkorista ajo)
- Käännä valintakytkintä (17) ja valitse samanaikaisesti hallintavivulla (18) haluamasi korjausliikkeen suunta.



## 12 VARALASKUJÄRJESTELMÄ

### Käyttö:

#### 1. Teleskooppi sisään

Avaa teleskoopin varalaskuventtiili kääntämällä vipu 27 myötäpäivään ja pumpppaa käsipumpulla 28 teleskooppi täysin sisään. Käsipumpun vipu löytyy alaohjauskeskuksen sivulta (katso viereinen kuva).

#### 2. Puomin lasku

Avaa puomin varalaskuventtiili kääntämällä vipu 27 vastapäivään ja pumpppaa käsipumpulla 28 puomi alas.

#### 3. Sulje varalaskuventtiili kääntämällä vipu 27 keskiasentoon.

4. Puomistoa voidaan kääntää asentamalla kampi kääntölaitteen muovisuojan aukossa sijaitsevalle kierukkavaihteen akselille. Kampi löytyy alaohjauskeskuksen sivulta (katso viereinen kuva).

### HUOM!

Aja varalaskulla ensin teleskooppi sisään, sen jälkeen puomi alas ja viimeisenä puomiston kääntöä.

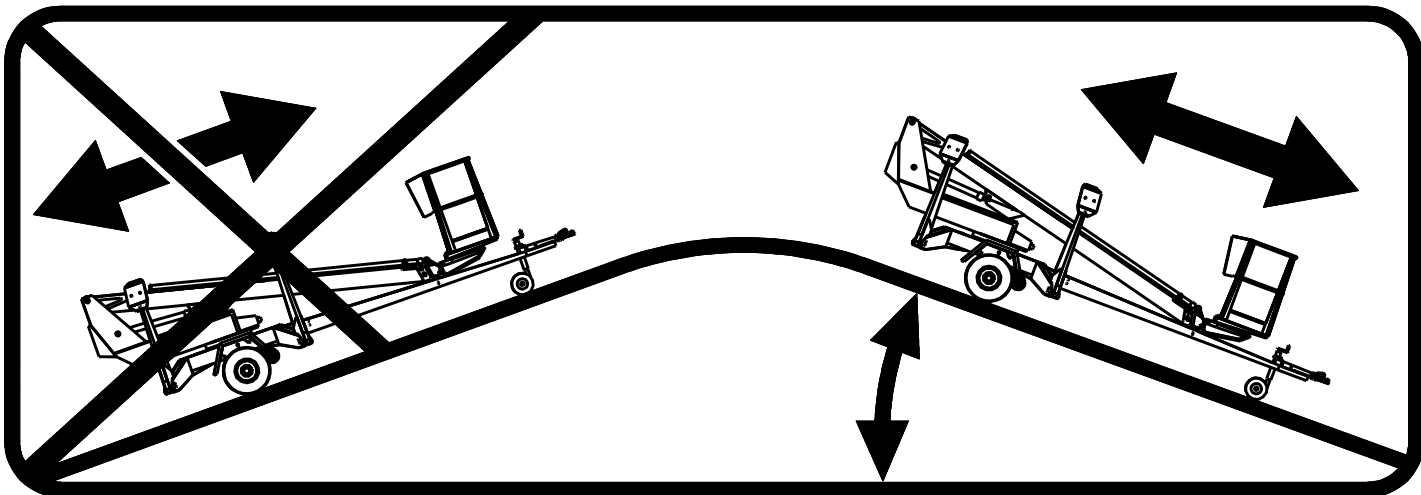




## 13 AJOLAITTEISTO

Hydraulinen ajolaitteisto on tarkoitettu paikalliseen nostimen siirtoon työskentelyalueella, jossa vetoautoa ei voida käyttää

1. Älä aja ajolaitteella alamäkeen, mikäli pohjan kaltevuus on yli 5 %, eli enemmän kuin 1/20 (vastaa 0,5 metrin laskua 10 metrin matkalla). Jos pohjan kaltevuus on suurempi, laite saattaa karata hallinnasta.



2. Ajettaessa mäessä ajolaitteen avulla vetoaisan pitää aina osoittaa alamäkeen päin. Älä aja ajolaitteella vetoaisa ylämäen suuntaan.
3. Laita mäkihiilat pyörien alle aina ennen kuin irrotat laitteen vetoautosta.
4. Vedä käsijarru päälle aina ennen kuin irrotat nostimen vetoautosta. Käytä käsijarrua ainoastaan seisontajarruna tai hätäpysäytykseen.
5. Älä koskaan jätä nostinta mäkeen ajolaitteen varaan.
6. Kun siirrät nostinta ajolaitteella, varo
  - että et jätä jalkojasi nostimen pyörän alle
  - vetoaisan äkillisiä sivuheilahduksia
  - että et aiheuta vaaraa sivullisille ja ympäristölle.
7. Älä siirrä laitetta käsivoimin mäessä, sillä laite saattaa karata ja aiheuttaa tapaturman.
8. Älä pysäköi ajoneuvoyhdistelmää rinteeseen.

## 14 AJOLAITTEISTO

Hydraulinen ajolaitteisto on tarkoitettu paikalliseen nostimen siirtoon työskentelyalueella, jossa vetoautoa ei voida käyttää.

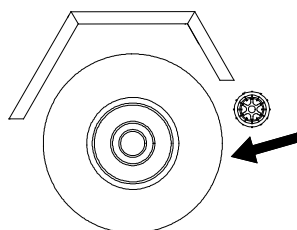
– kytke valintakytkin 1 asentoon (1b)



- tarkasta, että kori on kuljetusasennossa ja tukijalat kokonaan ylhäällä

– varmista, että sähkökaapeli riittää koneen siirtymämatkaan

- kytke ajolaite rengasta vasten



– vapauta käsijarru

- suorita ajo painokytkimillä:

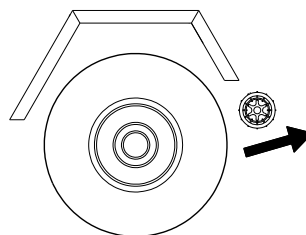
Eteen	10F
Taakse	10B
Oikealle (eteen)	10F+10R
Vasemmalle (eteen)	10F+10L
Oikealle (taakse)	10B+10R
Vasemmalle (taakse)	10B+10L

– Ajolaitetta ajettaessa tulee samalla kääntää vivusta 4 (I/ II – nopeus).

– vältä tukipyörän ajoa esteisiin tai teräviin kuoppiin

- ajon päätyttyä kytke käsijarru päälle

– kytke ajolaite irti renkaasta



### **Huom!**

Älä säädä tukipyörän vartta liian pitkäksi, jolloin sen vauriovaara kasvaa. Varo kuitenkin jarrutankoja. Suositeltu tukipyörän varren pituus ajettaessa ajolaitteella saadaan säätämällä väli jarrutangosta renkaaseen 1-3 cm:iin, jolloin pyörä pääsee kääntymään vapaasti.

## **15 ERITYISOHJEITA TALVIKÄYTTÖÖN**

- nostimen alin sallittu käyttölämpötila on - 20 °C

- pakkasella anna voimayksikön käydä muutama minuutti ennen ohjausliikkeitä

- tee hydraulikalla muutamia lämmittelyliikkeitä, jotta sylintereihin vaihtuu lämmin öljy venttiilien toiminnan varmistamiseksi

- tarkista, että rajakytkimet ja varalaskulaitteet toimivat ja ovat puhtaita (lika, lumi, jää, yms.)

- suojaa ohjauskeskus ja työkori lumelta ja jäältä kun et käytä sitä

**PIDÄ NOSTIN AINA PUHTAANA LIASTA, LUMESTA YMS.**

## 16 TOIMENPIDEOHJEET TYÖPÄIVÄN PÄÄTTYTTYÄ

1. Aja teleskooppipuomi täysin sisään
2. Tarkista, että kori on kohtisuorassa puomiin nähden
3. Laske puomisto/kori vetoaisassa olevaan puomin tukeen  
– puomin tuessa oleva rajakytkin estää tukijalkojen käytön, ellei kori ole alhaalla
4. Sulje hallintalaitteiden suojus työkorissa
5. Käännä valintakytkin 1 asentoon 1a
6. Irrota nostin verkkopiiristä
7. Varmista suojakansien lukitukset



## **17 KULJETUSKUNTOON SAATTAMINEN**

1. Aja teleskooppipuomi täysin sisään
2. Tarkista, että kori on kohtisuorassa puomiin nähden
3. Laske puomisto/kori vetoaisassa olevaan puomin tukeen ja käännä korin pohja kuljetustukea vasten
  - puomin tuessa oleva rajakytkin estää tukijalkojen käytön, ellei kori ole alhaalla
4. Sulje hallintalaitteiden suojuksia työkorissa
5. Käännä valintakytkin 1 asentoon 1b
6. Nosta tukijalat ylös
  - ensin takimmaisesta tukijalat (älä vaurioita takavalolaitteita)
  - sitten etummaisesta tukijalat (älä vaurioita tukipyörää)
7. Kytke seisontajarru päälle
8. Varmista, että ajolaite on kytketty irti
9. Käännä valintakytkin 1 asentoon 1a ja irrota nostin verkkopiiristä
10. Varmista suojakansien lukitukset

## 18 KYTKENTÄ VETOAUTOON

1. Nosta kuulakytkimen kahva ylös ja vie se samanaikaisesti eteenpäin (nostimen kulkusuuntaan). Kuulakytkin on tällöin auki.

2. Paina kuulakytkin auton vetokuulan päälle kevyesti. Kytkentä ja lukitus tapahtuvat automaattisesti.

### **HUOM! VARMISTA AINA KYTKENNÄN JÄLKEEN, ETTÄ KUULAKYTKIN ON LUKITTUNUT KUNNOLLA!**

Kuulakytkin on puhdistettava ja rasvattava säännöllisesti.

3. Kytke hätäjarruvaijeri ja valopistoke autoon. Tarkasta, että johto ei hankaa mihinkään ja että vaijerit pääsevät toimimaan

4. Varmista valojen toiminta

5. Poista seisontajarru huolellisesti ja varmista, että lukitus toimii ja kahva pysyy alhaalla

6. Nosta tukipyörä täysin ylös kuljetusasentoon

### **Nostinta kuljettaessa työkorissa ei saa olla kuormaa!**

Etenkin jos nostin pysäköidään tai irrotetaan mäessä, on käsijarrukahvaa vedettävä mahdollisimman voimakkaasti päälle. Kun käsijarru on kiristetty, työnnetään vaunu taaksepäin, jolloin peruutusautomaatiikka irrottaa jarrukengät. Jousipesä vetää käsijarrukahvaa kireämmälle, jolloin vaunun jarrut ovat jälleen kunnolla päällä.

Säädä jarrut huolto-ohjeen mukaan.

Käytä lisävarmistuksena mäkikiiloja.

Jos nostin jätetään pidemmäksi aikaa esim. talvisäilytykseen, on suositeltavaa nostaa se ylös tukien varaan, jotteivät pyörät ole kuormitetut.

### **HUOMIO!**

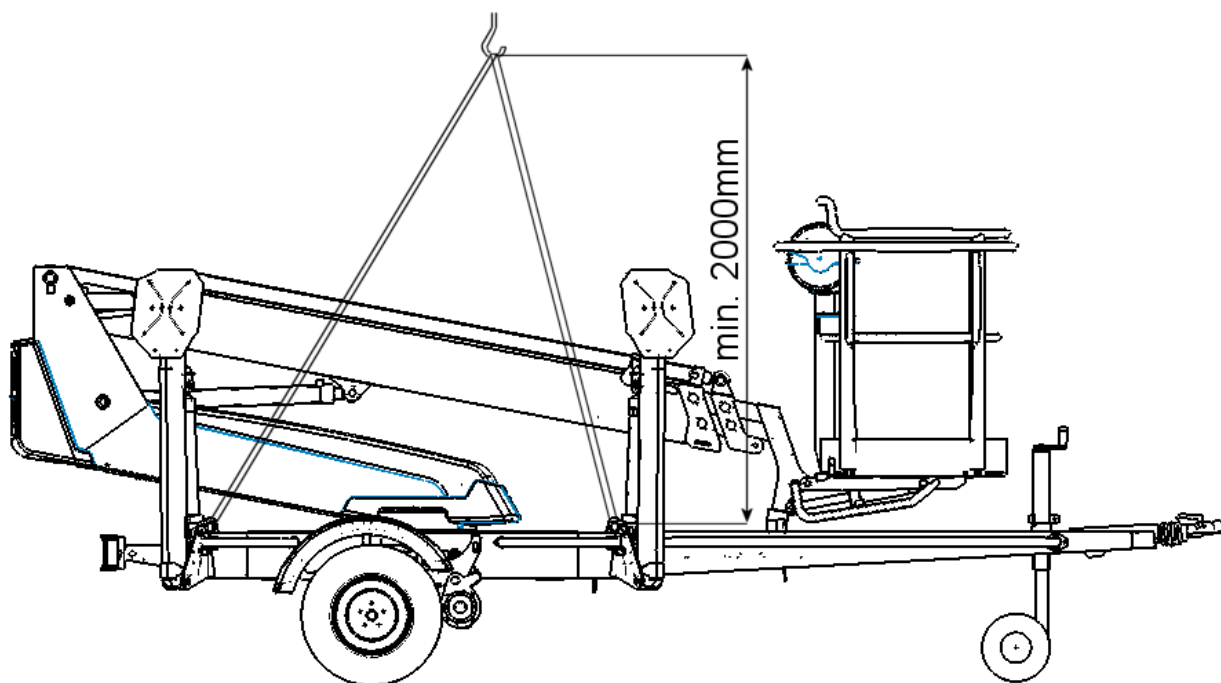
– Varmista

- tukijalkojen kuljetusasennot
- kuulakytkimen lukitus
- valojen toiminta
- seisontajarru
- renkaiden kunto ja ilmanpaineet
  - taka-akseli 270 kPa (2,7 bar)
  - nokkapyörä 250 kPa (2,5 bar)
- turvavaijerit
- jarrujen lukitus kuljetuksen jälkeen
- nokkapyörän kiinnitys
- että ajolaite on irti renkaasta

## 19 HUOLTO- JA KUNNOSSAPITO-OHJEET

### 19.1 YLEISIÄ HUOLTOTYÖOHJEITA

- suorita nostimen huolto ja tarkastus annettujen ohjeiden mukaan
  - vaativimmissa korjaustöissä tukeudu ammattiapuun tai ota yhteys laitteen jälleenmyyjään tai valmistajaan
  - nostimeen ei saa tehdä rakenteellisia muutoksia ilman valmistajan suostumusta
  - havaitut turvallisuuteen vaikuttavat viat on aina korjattava ennen nostimen seuraavaa käyttöä
  - älä laske öljyä maahan
  - pidä nostin puhtaana, etenkin työtaso
  - puhdista nostin ennen huoltoja ja tarkastuksia
  - käytä alkuperäisiä varaosia
  - tue kori, puomisto ja tukijalat sellaiseen asentoon, että kuormitus ei kohdistu korjattavaan rakenteeseen tai aiheuta muuta vaaraa (esim. kuljetusasento tai tukirakenteet)
  - laitetta voidaan nostaa kahdella kantavuudeltaan vähintään 1300 kg:n nostoliinalla neljästä nostolenkistä (kts. kuva).
- Nosta varoen vahingoittamasta laitetta!



## 19.2 OHJEET HUOLLOILLE JA TARKASTUKSILLE

### 1. Ensimmäinen huolto 20 käyttötunnin tultua täyteen

- painesuodatinpatruunan vaihto
- jarrujen säätö kohdassa ”Pyörän jarrut ja laakerit” olevan ohjeen mukaan
- tarkista pyöränpulttien kireys n. 100 km:n ajon jälkeen (90 Nm)

### 2. Päivittäinen huolto

- tarkasta hydrauliiikan öljymäärä ja lisää tarvittaessa
- tarkasta hydrauliiikkaliitokset
- tarkasta rakenteet silmämääräisesti
- tarkasta, että varalasku ja hätäpysäytys toimivat
- tarkasta varolaitteiden toiminta (katso kohdasta turvalaitteiden toiminta)

### 3. Viikoittainen huolto

- tarkista renkaiden ilmanpaineet (270 kPa, nokkapyörä 250 kPa)
- niveltappien voitelu (kts. voitelukaavio)
- tarkista teleskoopin liukupinnat ja voitele tarvittaessa silikonilla
- tarkista liukupalojen ja pintojen välykset ja säädä tarvittaessa liukupaloja

### 4. Huoltotoimenpiteet 6 kuukauden välein

- vaihda hydrauliiikkaöljy ja suodatinpatruuna
- tarkasta jarrujen kunto
- tarkista pyörän pulttien kireys (90 Nm)
- kääntölaitteen laakerin ja hammaskehän voitelu

### 5. Määräaikaishuolto 12 kk:n välein jäljempänä olevan määräaikaishuolto-ohjeen mukaisesti

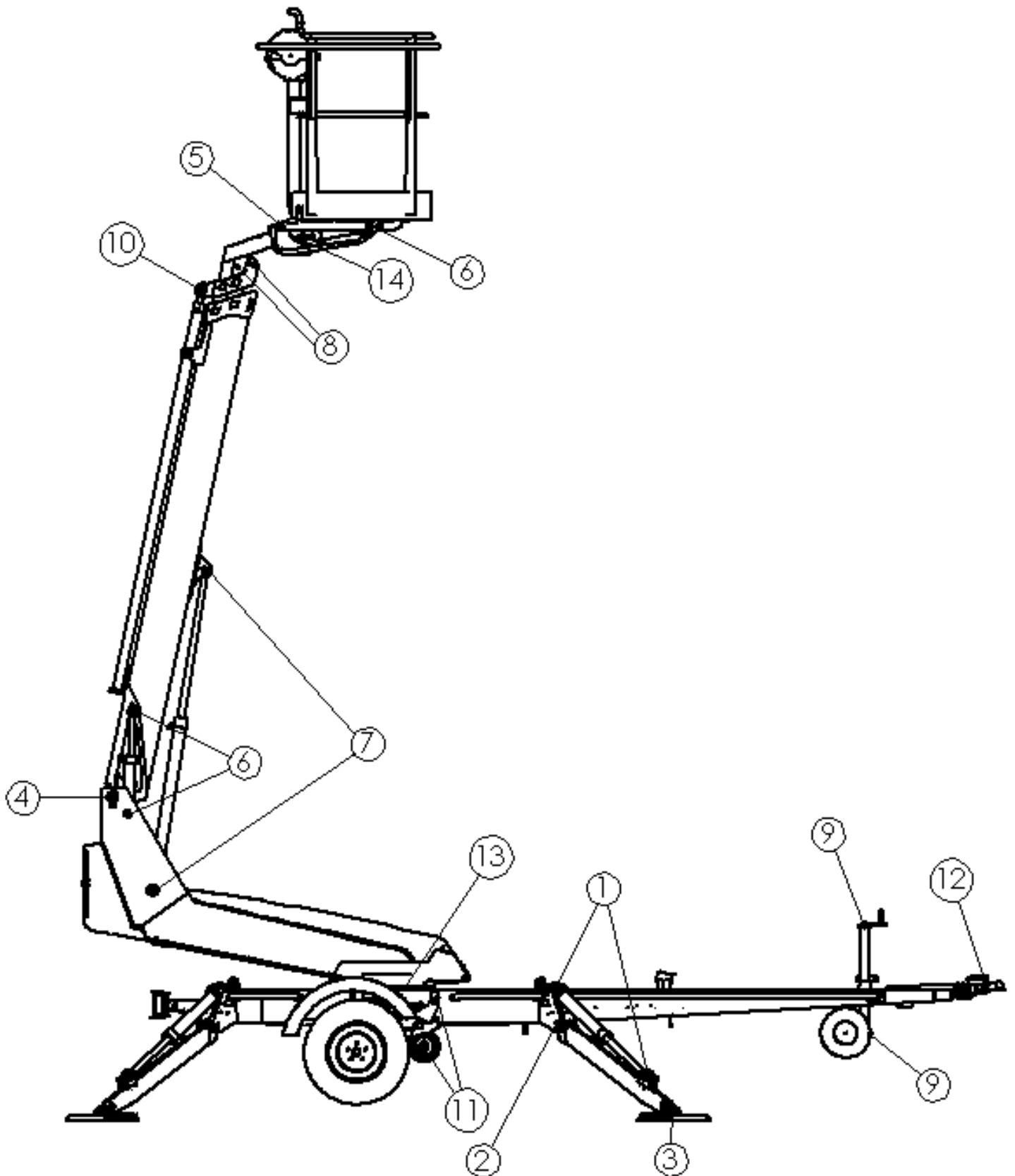
**JOS NOSTINTA KÄYTETÄÄN VAIKEISSA OLOSUHTEISSA, (EPÄTAVALLISEN PALJON KOSTEUTTA, PÖLYÄ, SYÖVYTTÄVÄ ILMASTO, JNE.) OVAT ÖLJYNVAIHTOVÄLIT JA MUUT TARKASTUSVÄLIT LYHENNETTÄVÄ OLOSUHTEIDEN MUKAISIKSI KÄYTTÖTURVALLISUUDEN JA -VARMUUDEN YLLÄPITÄMISEKSI.**

**HUOLLOT JA MÄÄRÄAIKAISTARKASTUKSET ON EHDOTTOMASTI SUORITETTAVA, KOSKA NIIDEN LAIMINLYÖNTI SAATTAÄ HEIKENTÄÄ KÄYTTÖTURVALLISUUTTA.**

**TAKUU EI OLE VOIMASSA, JOS HUOLTOJA JA MÄÄRÄAIKAISTARKASTUKSIA EI SUORITETA.**



## 19.3 VOITELUKAAVIO



**50 KÄYTTÖTUNNIN VÄLEIN**

1. Tukijalkojen sylintereiden nivellaakerit
2. Tukijalkojen laakerit
3. Tukijalkalevyjen nivellaakerit
4. Puomin laakerit
5. Korin laakerit
6. Vakaajasyntereiden nivellaakerit (paitsi ei ylemmän vakaajasynterin männänvarren puoleinen nivellaakeri)
7. Nostosylinterin laakerit
8. Teleskoopin liukupinnat/pyörästöt
9. Tukipyörän liukuosa ja kierteet

**KAKSI KERTAA VUODESSA**

10. Teleskoopin sylinterin nivellaakeri
11. Ajolaite
12. Työntöjarru - vetopää
13. Kääntölaitteen laakerit ja hammaskehä
14. Ylemmän vakaajasynterin männänvarren puoleinen nivellaakeri

**Voiteluvaseeliini kohdissa Esso Beacon EP2 tai vastaava**

Tukijalkatunnustelumekanismin liikkuvat osat öljytään 50 käyttötunnin välein.

Kuulakytkimien liikkuvat osat rasvataan kevyesti tarvittaessa

Voitele ja suojarasvaa nostin aina heti pesun jälkeen.

**Voitele puomiston levykimppuketjujen näkyvillä olevat osat kaksi kertaa vuodessa. Käytä voiteluaineena Master ketjunvoiteluaine 1-4014 tai vastaavaa.**

**19.4 PITKÄAIKAINEN VARASTOINTI / SÄILYTYS**

Ennen pitkäaikaista säilytystä puhdista kone huolellisesti ja voitele ja suojarasvaa ohjeen mukaisesti. Sama puhdistus ja rasvaus käytäntö toistetaan käyttöönoton yhteydessä.

Määräaikaistarkastukset on hoidettava ohjeessa ilmoitetun tarkastuskäytännön mukaisesti.

## **19.5 LUKKO- JA KUORMANLASKUVENTTIILIT**

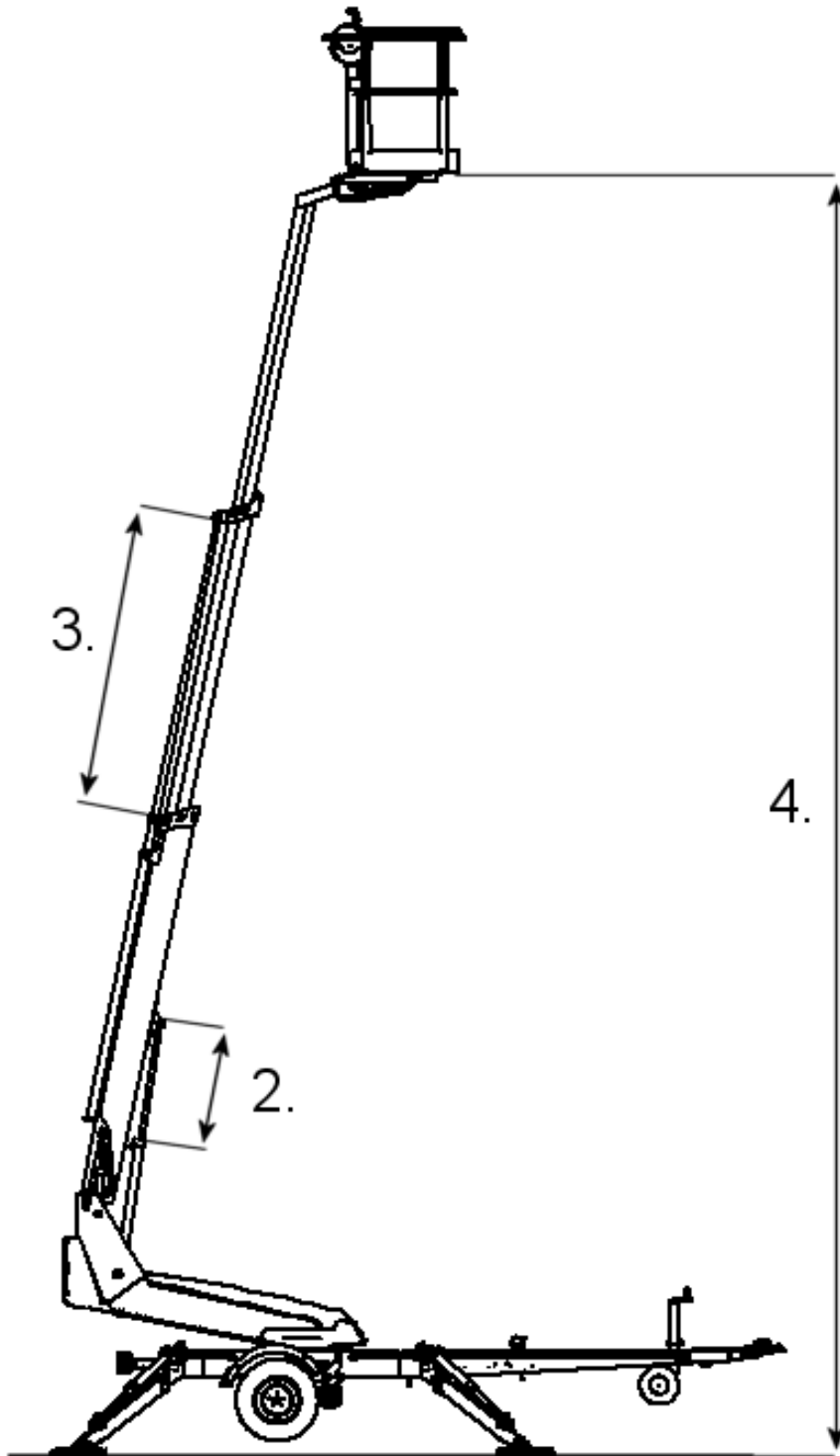
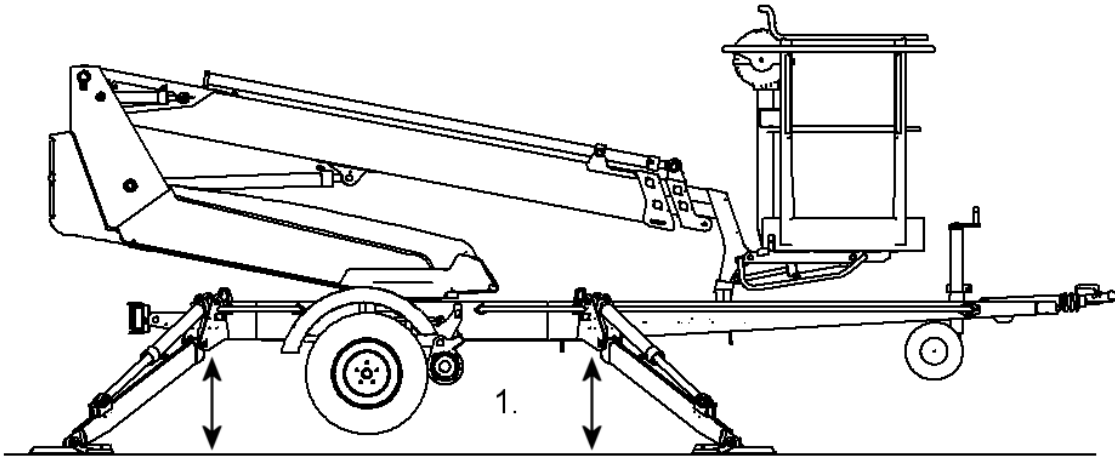
### **Toiminnan tarkastus**

1. Tukijalkasyntereiden lukkoventtiileiden tiiveys tarkastetaan mittaamalla alustan korkeus lattiasta jokaisen tukijalan kohdalla, ja tarkkailemalla korkeutta muutamien minuuttien ajan.
2. Puomisynterin kuormanlaskuventtiilin tiiviyys tarkastetaan ajamalla puomi sellaiseen asentoon, että sen sijainti voidaan varmasti mitata. Seurataan puomia muutamien minuuttien ajan.
3. Teleskooppisynterin kuormanlaskuventtiilin tiiviyys tarkastetaan ajamalla teleskooppi tiettyyn asemaan, mittaamalla iskunpituus ja seuraamalla sitä muutama minuutti. (Huom! Aja puomi melko pystyyn)
4. Työkorin vakautusjärjestelmän kuormanlaskuventtiilin tiiviyys tarkastetaan laittamalla koriin 80 - 120 kg:n kuorma ja mittaamalla korin takareunan korkeus lattiasta. Tarkkaile korkeutta muutama minuutti.

### **Huolto-ohjeet**

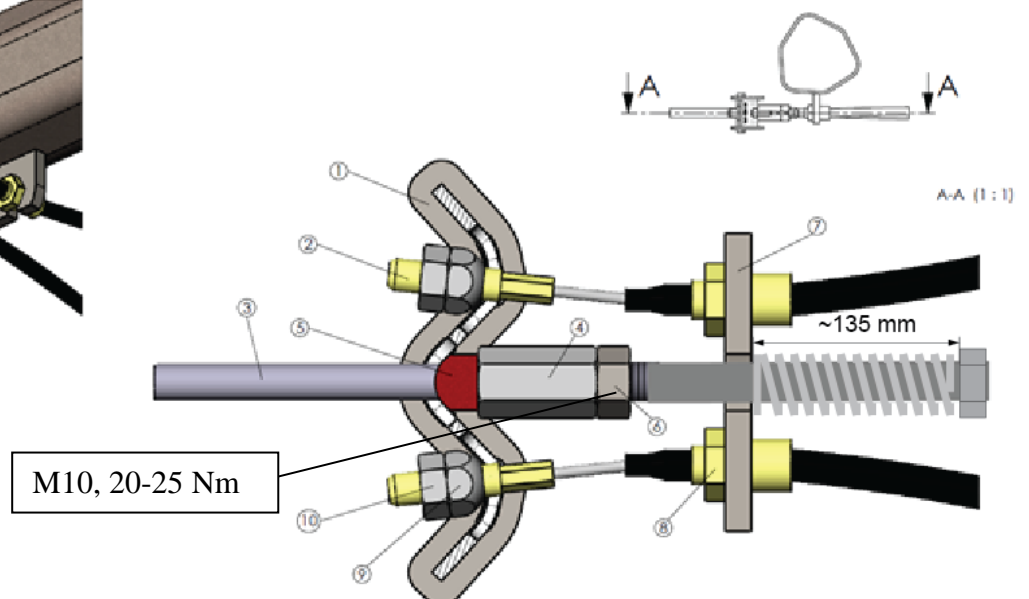
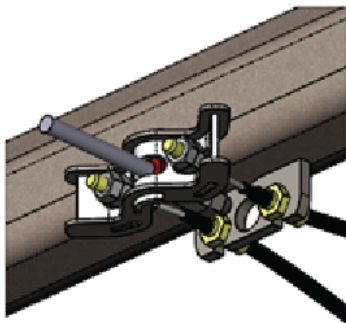
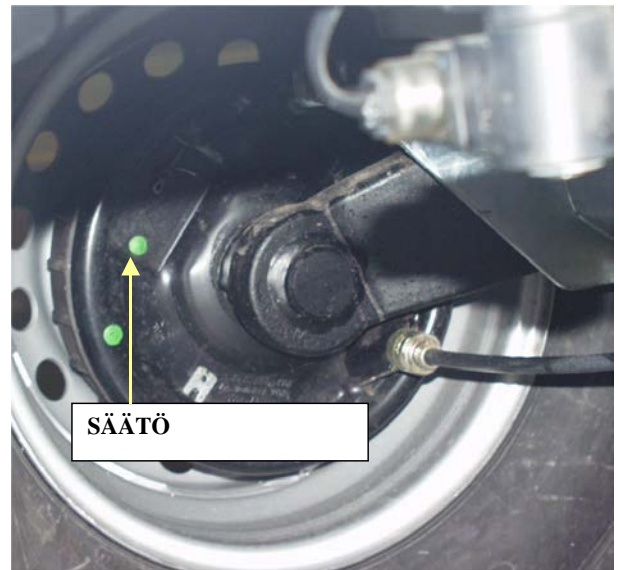
1. Irrota venttiili ja poista epäpuhtaudet
2. Tutki o-renkaiden kunto, ja vaihda tarvittaessa uudet
3. Asenna venttiilit huolellisesti paikalleen
4. Vaihda tarvittaessa uusi venttiili
5. Älä muuta venttiilien säätöarvoja

Tue kori, puomisto ja tukijalat sellaiseen asentoon, ettei kuormitus kohdistu korjattavaan rakenteeseen. Varmista, että sylinterit ovat paineettomia.



## 19.6 PYÖRÄN JARRUT JA LAAKERIT

1. Asenna nostin tuenta-asentoon niin, että pyörät ovat ilmassa.
2. Varmista, että pyörät pyörivät vapaasti.
3. Tarkista jarrujen siirtotankojen kiinnitykset.
4. Kiristä nuolella merkityn reiän takana olevaa säätöpyörää, kunnes pyörä ei käsin pyöritettäessä liiku.
5. Hellitä ruuvia vastapäivään, kunnes pyörä pyörii ”vapaasti”.
6. Kun käsijarru on pois päältä ja käyttöjarrut säädetty, jarrutankojen jatkeella olevat jouset on esikiristettävä kuvan mukaisesti.



Jarrulaitteiston säätäminen liian kireälle aiheuttaa jarrujen kuumentumista kuljetuksessa ja suurempaa voimantarvetta ajolaitteessa.

Jarrujen säätämisen jälkeen suosittelemme koeajoa, jonka aikana varmistetaan jarrujen moitteeton toiminta jarruttamalla 2-3 kertaa.

**Laakerivälyksen säätö**

Pyörän laakerit ovat huoltovapaat ja kestovoidellut.  
(Laakerit eivät kaipaa lisävoitelua, eikä niitä tarvitse eikä voi säätää.)

**Huoltovälit**

500 km	(sisäänajo)
5000 km	jarrujen säätö, työntöjarrun liikkuvien osien voitelu
13 000 - 15 000 km	tai joka kuudes kuukausi: a) jarrujen päällysteiden kulumisen tarkistus b) työntöjarrun toiminnan tarkastus c) työntöjarrun liukuosan rasvaus

Kaksirivisten vinokuululaakereiden korkean käyttöiän ja huoltovapauden johdosta ei normaalioloissa esiinny laakerivaurioita. Jos kuitenkin poikkeavien olojen johdosta esiintyisi laakeriongelmia, on aina vaihdettava uudet jarrurummut kokonaisina sisäänpuristetuilla uusilla laakereilla ja lukkomutterilla.

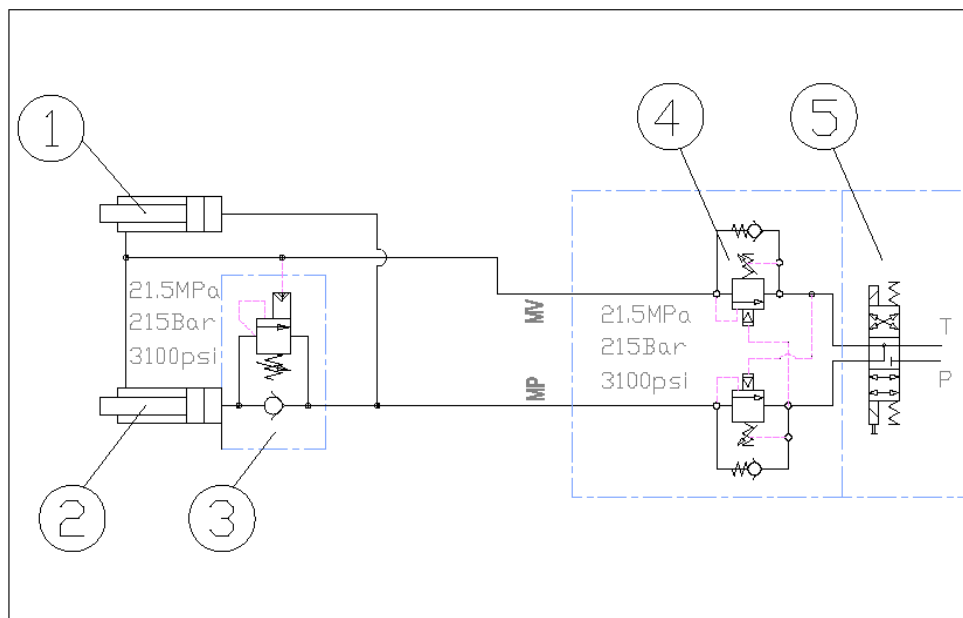
**HUOM!**

Antakaa asiantuntijakorjaamon suorittaa yllämainitut työt.

Laakereita tulisi liikutella joka 3:s kuukausi, jotta niitä voiteleva öljykalvo ei rikkoontuisi.

## 19.7 TYÖTASON VAKAUTUSLAITTEISTO

- Kori vakautetaan ns. orjasynterijärjestelmällä:
  - Mastersylinteri ohjaa korin alla olevaa orjasynteriä
  - Korin vaakatasossa pysyminen perustuu järjestelmässä olevien venttiilien tiivyyteen
  - Vakautusjärjestelmä koostuu seuraavista osista:



- Korin valuminen eteenpäin käyttäjään nähden voi johtua:
  - 1) orjasynterinin männänvarren puolella olevan kaksoiskuormanlaskuventtiilin vuodosta sähkösuuntaventtiilille, joka ei rakenteeltaan ole tiivis
  - 2) sylinterin sisäisestä vuodosta.
- Korin valuminen selälleen (taaksepäin) käyttäjään nähden voi johtua:
  - 1) orjasynterinin männän (pohjan) puoleisen kuormanlaskuventtiilin (4) vuodosta sähkösuuntaventtiilille (5), joka ei rakenteeltaan ole tiivis
  - 2) sylinterin sisäisestä vuodosta.

Vuoto aiheuttaa korin valumista, kunnes kuormanlaskuventtiili (3) korin alla sulkeutuu. Sulkeutumisen aiheuttaa varren puolella olevan paineen putoaminen avautumissuhteeseen, joka on 5:1.

Jos venttiilit eivät ole tiiviit, katso huolto-ohjeet kohdasta "lukko- ja kuormanlaskuventtiilit"

### Kuormanlaskuventtiilien säätöarvot:

- kaksoiskuormanlaskuventtiilien (4) avautumispaine on 21,5 MPa (215 bar)
  - työkorin alla olevan kuormanlaskuventtiilin (3) avautumispaine on 21,5 MPa (215 bar)
- Älä muuta venttiilien säätöarvoja.



## 19.8 MÄÄRÄAIKAISHUOLTO

Määräaikaishuolto on suoritettava 11 - 12 kk:n välein.

Vaikeissa olosuhteissa, joissa kosteus, syövyttävät aineet tai syövyttävä ilmasto saattavat aiheuttaa rakenteiden nopeampaa heikkenemistä tai muita toimintahäiriöitä, on tarkastus suoritettava useamminkin, ja erilaisilla suoja-aineilla pyrittävä estämään syöpymiset ja toimintahäiriöt.

Huollon saa suorittaa vain nostimen rakenteeseen ja käyttöön perehtynyt tekninen asiantuntija.

Suosittellemme kääntymään myyjän huollon puoleen.

### MÄÄRÄAIKAISHUOLTO-OHJELMA

#### 1. Puhdista nostin hyvin ennen huoltoa

Hydrauliikka- tai sähkölaitteita ei saa avata likaisena. Järjestelmään päässyt epäpuhtaus saattaa aiheuttaa toimintahäiriöitä myöhemmin. Ulkoinen puhdistus pesemällä

**HUOM!** Varo kohdistamasta painevesisuihkua suoraan sähkölaitteisiin, kuten ala- ja ylähallintalaitteisiin; releisiin, magneettiventtiileihin ja rajakytkimiin.

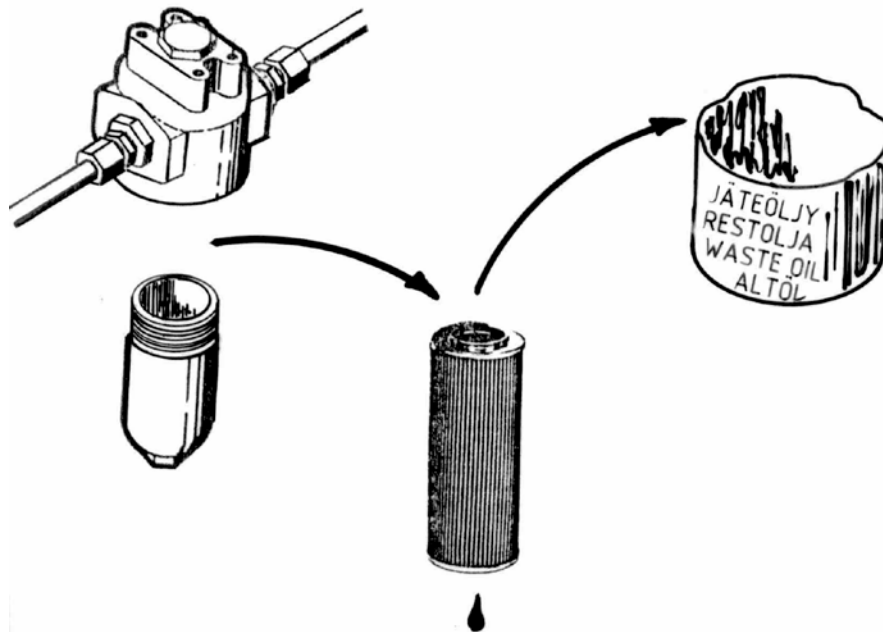
- kuivaa esim. paineilmalla sähkölaitteistot ja hydrauliikkaliittimet, jotka aiot avata.
- suojaa sähkölaitteet kosteussuoja-aineella kuivauksen jälkeen.
- männänvarret pitää suojata esim. CRC3-36 ruosteenestoaineella aina liuotinpesun jälkeen.

#### **MUISTA PUHTAUS!**

## 2. Vaihda hydraulikkaöljy ja suodin

(suojaa iho hydraulikkaöljyn kosketukselta)

- laske säiliö tyhjäksi poistotulpasta kaikki sylinterit lyhimmissä asennoissaan
- puhdista ja huuhtele öljysäiliö soveltuvalla aineella
- vaihda painesuodatin



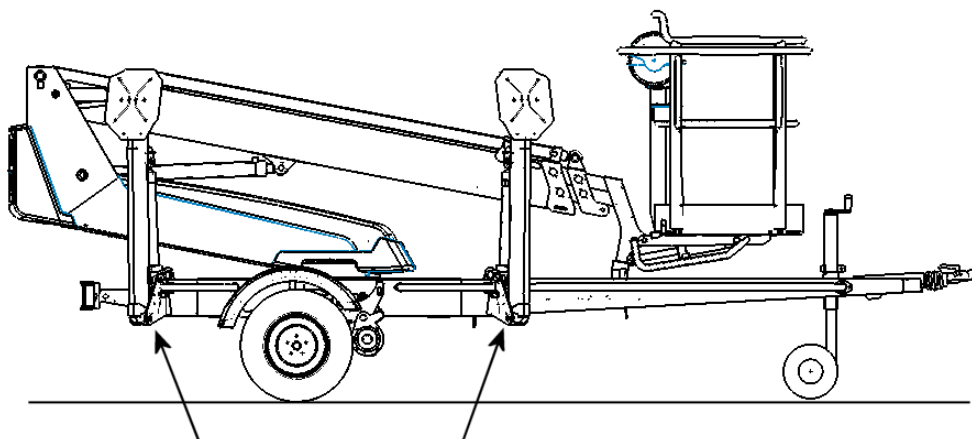
- asenna poistotulppa
- laita säiliöön uusi öljy, vaihtotilavuus n. 20 litraa (ensiasennusöljy **Mobil EAL 32**).  
Hydraulikkaöljyn tulee olla viskositeettiluokaltaan **ISO VG32** tai **ISO VG15** ja vaatimustasoltaan DIN 51524- HLP mukaista. Käyttöturvallisuustiedote EXXON MOBIL n:o 581017-60
- älä sekoita eri öljyalaatuja keskenään.
- lisää tarvittaessa hydraulikkaöljyä mittatikun ylämerkkiin saakka (nostin kuljetusasennossa)

## 3. Tarkasta hydrauliletkut ja -putket

Vaihda pintavialliset letkut sekä kolhiutuneet putket. Tarkista liitokset.

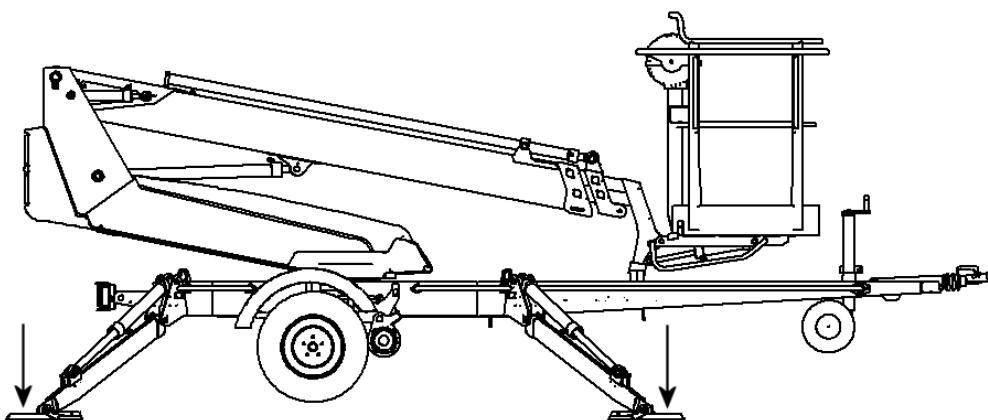
#### 4. Tarkasta tukijalkojen nivelet

- laske tukijalkoja jonkin matkaa
- heiluta tukijalkoja sivusuunnassa ja tarkista nivelen välykset



- tarkista tukijalkarajakytkimien mekanismin toiminta ja kunto
- vaihda kuluneet osat tarvittaessa
- voitele nivelet (kts. voitelukaavio)

Laske tukijalat tuenta-asentoon

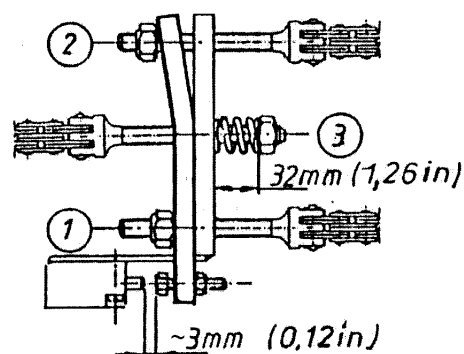
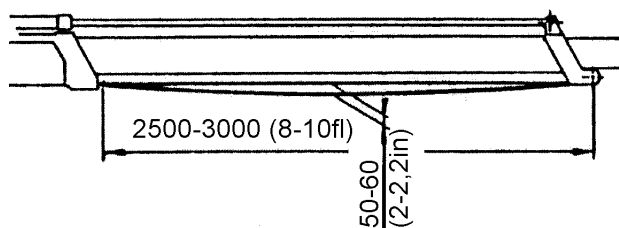


#### 5. Tarkasta sylinterit ja voitele nivellaakerit (kts. voitelukaavio)

- aja alahallinnasta nostosylinteri yläasentoonsa, tarkasta varren kunto ja liitosten pitävyys
- aja alahallinnasta nostosylinteri alimpaan asentoonsa ja tarkasta liitosten pitävyys
- aja alahallinnasta teleskooppisylinteri sisään, sen jälkeen ulos, ja tarkista sylinterin kunto ja tiiviys
- voitele nosto-, teleskooppi- ja vakaajasynterien nivelet
- tarkista tukijalkasynterit ja voitele nivelet

## 6. Puomin ja rungon tarkistus

- tarkasta kori, korin kiinnitys ja puomisto teleskoopin ollessa ulosajettuna
- tarkasta puomin nivelet ja liukupalat/välykset, ja säädä tarvittaessa. Voitele liukupinnat
- tarkista levykimppuketjun kunto, lukitukset ja säätö
- varmista kuormittamattoman levykimppuketjun kiinnitys puomiin vetämällä ketjusta käsin puomiston ollessa maksimipituudessa



- tarkasta kääntölaite ja sen kiinnitys, voitele käynnön laakerointi ja hammaskehä. (nipat 4kpl)

**HUOM!** Liian voimakas voitelu saattaa painaa kääntölaakerin tiivisteet pois paikaltaan.

- tarkasta kääntölaakerin laakerivälitys. Aksiaalivälitys saa olla noin 1 mm.
- tarkasta kääntölaitteen kiinnityspulttien kiristysmomentit: 115 Nm (M12)

Muista käyttää ruuvilukitetta, jos joudut avaamaan tai kiristämään kiinnityspultteja. (kiristä ristiin)

- tarkasta runko-osa ja sen hitsaukset, erityisesti kääntölaitteen ympäristö ja tukijalkojen kiinnityskohdat
- tarkasta tukijalat
- tarkasta vetoaisa, erityisesti sen kiinnityskohta runkoon
- voitele puomiston ja tukijalkojen nivellaakerit

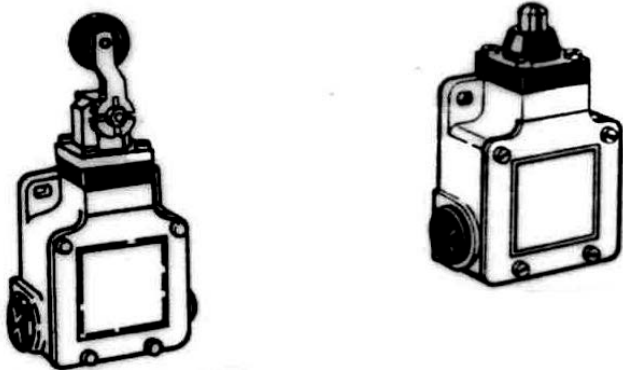
## 7. Tarkasta vetolaite

- vetolaitteen kiinnitys
- välykset
- kuulakupin kunto
- lukituslaitteiston kunto
- tarkasta työntöjarrun herkkyys:
  - vaunu pysäytetään
  - kuulakytkin työntötankoineen työnnetään sisään
  - työntötangon ja kuulakytkimen on palattava omatoimisesti ulostyönnettyyn alkuasentoonsa hydraulisen vaimentimen kaasutyynyn vaikutuksesta.

## 8. Akseliston ja jousituksen tarkastus

- tarkasta akseliston kiinnitys
- tarkasta joustinkumien ja vääntövarsien kunto

## 9. Varolaitteiden tarkastus



- tarkasta rajakatkaisimien kiinnitys ja ulkoinen kunto
  - vetoaisalta (korin kuljetusasento RK3)
  - tukijaloista (RK11, RK12, RK13 ja RK14)
  - puomilta (RK7)
- tarkasta sisäänvetoketjujen kunto (katso kohdasta turvalaitteiden toiminta)

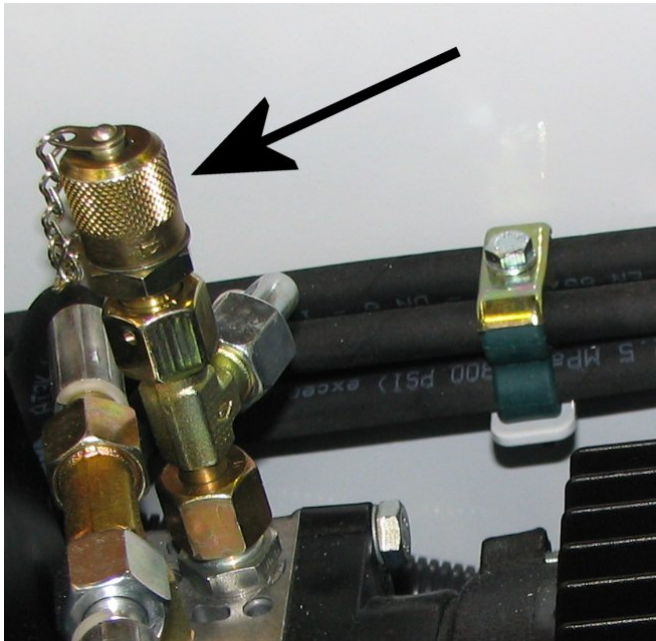
**10. Varolaitteiden toimivuus alahallintalaitteista**

- kori kuljetusasennosta irti
  - tukijalat eivät saa toimia missään valintakytkimen asennossa
- tukijalkojen ollessa ylhäällä
  - puomi ei saa toimia missään valintakytkimen asennossa
- nosta puomia ja kokeile
  1. hätä-seis (5)
  2. varalasku; aja teleskooppi sisään kääntämällä varalaskuventtiilin vipu (27) myötäpäivään ja pumpaamalla käsipumpulla (28).
  3. varalasku; aja puomi alas kääntämällä varalaskuventtiilin vipu (27) vastapäivään ja pumpaamalla käsipumpulla (28).
  4. sulje varalaskuventtiili kääntämällä vipu 27 keskiasentoon.



## 11. Paineiden mittaus

– kytke painemittari mittauskohteeseen



– max. paine käyttölämpimällä (40 - 60 °C) öljyllä on 21 - 21,5 MPa (210 - 215 bar)

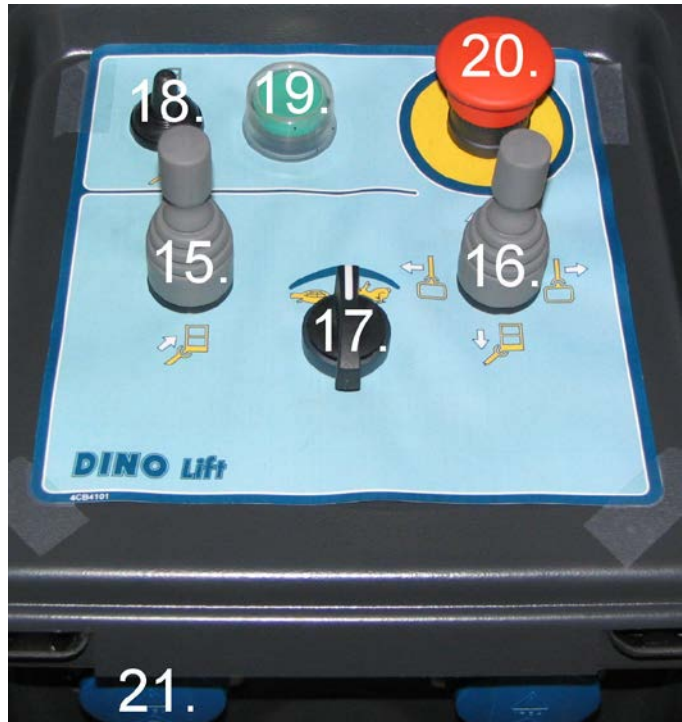
– käännöllä 6-7 MPa (60-70 bar)

– jos joudut säätämään, varmista säätö varmistussinetillä (blommilla)



## 12. Tarkista hallintalaitteet työkorissa

- tarkista sähkölaitteiden yleinen kunto kotelon sisältä ja ruiskuta tarvittaessa kosteudensuoja-ainetta
- tarkista johdot
- kokeile äänimerkki (19) ja hätäpysäytys (20)
- kokeile kaikki liikkeet



## 13. Varoitustarrat ja teipit

- tarkista, että kaikki varoitustarrat ja teipit ovat luettavissa, uusi tarvittaessa

## 14. Tarkasta jarrut ja ajolaitteiston kunto

- irrota pyörät
- puhdista jarrujärjestelmä ja tarkasta säädöt
- tarkista, että jarrukengät liikkuvat ja jouset palauttavat ne kunnolla
- uusi tarvittaessa kuluneet kitkapinnat
- tarkasta ajolaitteiston kunto ja voitele nivelet
- asenna pyörät paikalleen ja kiristä pyöränpultit. Muista tarkistaa pulttien kireys n. 100 km:n ajon jälkeen (90 Nm)
- tarkasta pyörien ilmanpaineet:
 

270 kPa (2,7 bar)	taka-akselilla
250 kPa (2,5 bar)	nokkapyörässä
- tarkasta työntöjarrun ja seisontajarrun liikevara
- tarkasta turvavaijerit

## 15. Tarkasta valojen ja heijastimien kunto

## 16. Uusi ruostesuojaus tarvittaessa esim. Tectyl 210R ruosteenestoaineella

**17. Koekäytä kuormitusohjeen mukaisesti 120 kg:n kuormalla.  
Tarkasta rakenteet koekäytön jälkeen.**

**18. Tee tarkastuspöytäkirja, taltioi oma kappale ja anna asiakkaalle toinen kappale**

## **20 TARKASTUSOHJEET**

Rakennustyömaalla olevat nostolaitteet ja nostoapuvälineet on ennen niiden käyttöönottoa tarkastettava. Rakennustyömaalla on työn aikana ajoittain, mikäli mahdollista, ainakin kerran viikossa suoritettavassa kunnossapitotarkastuksessa tarkastettava nosturit, hissit ja niihin verrattavat nostolaitteet. . (VNA 205/2009, 14§ - 18§)

Pidä päiväkirjaa havaituista merkittävistä puutteista ja vioista sekä ilmoita niistä esimiehelle.

### **20.1 ENSIMMÄINEN TARKASTUS**

**Dino -henkilönostimet tarkastetaan ja koekuormitetaan ensimmäisen kerran valmistajan toimesta. Tarkastuksessa laaditaan tarkastuspöytäkirja, joka toimitetaan nostimen mukana.**

20.2 MALLI HENKILÖNOSTIMEN TARKASTUSPÖYTÄKIRJASTA



TEST CERTIFICATE

DATE: \_\_\_\_\_

START-UP TESTS:

Inspection place: Dinolift Oy Inspector's signature: Schmidt Florian NT0578

**BASIC KNOWLEDGE**

Manufacturer: Dinolift OY Place of manufacture: Finland

Address: Raikkolantie 145  
32210 LOIMAA

Importer: \_\_\_\_\_

Type of lift:  Boom platform  Scissor platform  Mast platform

Chassis:  Car  Self propelled  Trailer mounted

Boom:  Articulated boom  Telescope boom  Articulated telescope boom

Scissor  Fixed mast  Telescope mast

Outriggers:  Hydraulic turning  Hydraulic pushing  Mechanical

**TECHNICAL SPECIFICATIONS**

Machine and type: DINO 120 T Max. platform height: 10,0 m

Number of manufacture: YGC 0D120T X X XXXXXX Max. outreach: 7,9 m

Year of manufacture: 2009

Max. lifting capacity: 120 kg Boom rotation: Continuous

Max. person number: 1 Support width: 3,9x3,6 m

Max. additional load: 20kg Transport width: 1,71 m

Power supply: 230VAC Transport length: 5,52 m

Lowest temperature: -20 °C Transport height: 1,96 m

Weight: 1275 Basket size: (ø) 0,85 m

Inspection points: (Y = meet standards N = do not meet standards)

	Y	N		Y	N
<b>A. STRENGTH</b>			6. Plate for supports	<input checked="" type="checkbox"/>	<input type="checkbox"/>
1. Certificate of material	<input checked="" type="checkbox"/>	<input type="checkbox"/>	7. Safety colours	<input checked="" type="checkbox"/>	<input type="checkbox"/>
2. Certificate of strength	<input checked="" type="checkbox"/>	<input type="checkbox"/>			
<b>B. STABILITY</b>			<b>D. SAFETY REQUIREMENTS</b>		
1. Certificate of stability test	<input checked="" type="checkbox"/>	<input type="checkbox"/>	1. Indicating device for horizontal position	<input checked="" type="checkbox"/>	<input type="checkbox"/>
2. Working space diagram	<input checked="" type="checkbox"/>	<input type="checkbox"/>	2. Locking device and lockings	<input checked="" type="checkbox"/>	<input type="checkbox"/>
<b>C. GENERAL REQUIREMENTS</b>			3. Stop device for lifting	<input checked="" type="checkbox"/>	<input type="checkbox"/>
1. User's manual	<input checked="" type="checkbox"/>	<input type="checkbox"/>	4. Stop for opening of support	<input checked="" type="checkbox"/>	<input type="checkbox"/>
2. Place for safekeeping for user's manual	<input checked="" type="checkbox"/>	<input type="checkbox"/>	5. Safety distances	<input checked="" type="checkbox"/>	<input type="checkbox"/>
3. Machine plate - checking plate	<input checked="" type="checkbox"/>	<input type="checkbox"/>	6. Position of working face	<input checked="" type="checkbox"/>	<input type="checkbox"/>
4. Load plate	<input checked="" type="checkbox"/>	<input type="checkbox"/>	7. Structure of working face	<input checked="" type="checkbox"/>	<input type="checkbox"/>
5. Warning plate	<input checked="" type="checkbox"/>	<input type="checkbox"/>	8. Emergency descent system	<input checked="" type="checkbox"/>	<input type="checkbox"/>
			9. Limit devices	<input checked="" type="checkbox"/>	<input type="checkbox"/>

<b>E. ELECTRIC APPLIANCES</b>		<b>G. SAFETY DEVICE</b>	
1. Electric appliances	<input checked="" type="checkbox"/> <input type="checkbox"/>	1. Safety limit switch	<input checked="" type="checkbox"/> <input type="checkbox"/>
		2. Sound signal	<input checked="" type="checkbox"/> <input type="checkbox"/>
<b>F. CONTROL DEVICES</b>		<b>H. LOADING TEST</b>	
1. Protections	<input checked="" type="checkbox"/> <input type="checkbox"/>	1. Loading = 180 kg	<input checked="" type="checkbox"/> <input type="checkbox"/>
2. Symbols / directions	<input checked="" type="checkbox"/> <input type="checkbox"/>	2. Work movements	<input checked="" type="checkbox"/> <input type="checkbox"/>
3. Placings	<input checked="" type="checkbox"/> <input type="checkbox"/>		<input checked="" type="checkbox"/> <input type="checkbox"/>
4. Emergency stop	<input checked="" type="checkbox"/> <input type="checkbox"/>		<input checked="" type="checkbox"/> <input type="checkbox"/>
	<input type="checkbox"/> <input type="checkbox"/>		
<b>FAILINGS AND NOTES</b>	_____		
Failings have been repaired.	Date: _____	Signature: _____	

Dino Lift Oy  
Raikkolantie 145  
FIN-32210 LOIMAA, FINLAND  
Tel. +358 - 2 - 7625 900, Fax +358 - 2 - 7627 160, e-mail: dino@dinolift.com

## **20.3 PÄIVITTÄINEN ELI KÄYTTÖÖNOTTOTARKASTUS**

**Tehdään aina uudessa työkohteessa ja työpäivän alussa.**

**Tarkastuksen tekee laitteen käyttäjä.**

**Tarkastuksessa tulee kiinnittää huomiota seuraaviin seikkoihin:**

- selvitä nostopaikan maapohjan kantavuus (katso kohdasta käyttöönotto ja alustan kestävyys)
- nostimen tuennan tarkastus
- vaaka-asennon osoitinlaitteen toiminta
- hätäpysäytyksen toiminnan kokeilu, sekä työkorista, että alaohjauskeskuksesta
- varalaskujärjestelmän toiminnan kokeilu
- äänimerkin kokeilu
- tarkasta tukijalkarajakatkaisimien merkkivalo (11)
- valojen ja heijastimien toiminnan ja puhtauden tarkastus
- hallintalaitteiden kunto ja eri työliikkeiden toiminta
- kulkuteiden, työkorin portin ja käsijohteiden kunto
- puomiston käytön estävien rajakytkimien tarkastus (katso suoritus huolto-ohjeista)
- tukijalkojen käytön estävän rajakytkimen tarkastus (katso suoritus huolto-ohjeista)
- öljyvuootojen tarkastus
- jarrujen toiminnan kokeilu
- tarkasta rakenteet silmämääräisesti
- huomioi ympäristön sähkölinjojen paikka (katso kohdasta yleiset turvallisuusohjeet)
- tarkasta sisäänvetoketjujen kunto (katso kohdasta turvalaitteiden toiminta)

## 20.4 KUUKAUSI- ELI KUNNOSSAPITOTARKASTUS

Tämän tarkastuksen tekee laitteen hyvin tunteva henkilö. Tarkastuksen sisältö:

- päivittäisen tarkastuksen sisältämät toimenpiteet
- puomiston ja korin kiinnitysten tarkastus
- työkorin vakainlaitteiston toiminta ja kunto
- kantavien rakenteiden kunto silmämääräisesti
  - runko
  - kääntölaite
  - teleskooppi (ulosajettuna)
  - tukijalat ja niiden nivelistö
  - hitseissä ei halkeamia, syöpymiä eikä murtumia
  - mahdollisesti korjaushitsaukset asiallisesti suoritettut
- työkorin "valumattomuuden" tarkastus (katso suoritus huolto-ohjeesta)
- tukijalkojen "valumattomuuden" tarkastus (katso suoritus huolto-ohjeesta)
- hydraulikkaöljyn määrä
- sähköhydraulinen pyörivälitön; tarkasta, ettei esiinny öljyvuotoja, ja ettei momenttituki "panttaa"
- renkaat ja rengaspaineet
- pyörien ruuvit ja vanteet
- pyöritysvaihteen vällys
- tarkasta, että ajolaite toimii moitteettomasti
- sähkökaapelien kunto ja kiinnitykset
- tarkasta vetolaitteen kunto
- totea kaikkien kilpien, varoitusteippien sekä hallinta- ja valvontalaitteiden kuvatunnusten olemassaolo, kunto ja puhtaus
- tarkasta koko nostolaitteen puhtaus

## 20.5 VUOSI- ELI MÄÄRÄAIKAISTARKASTUS

Tämän tarkastuksen tekee kohdan ”Tarkastukset” mukainen pätevyytensä osoittanut asiantuntija tai asiantuntijayhteisö. Tarkastuksessa on kiinnitettävä erityistä huomiota teräsrakenteisiin, turvalaitteisiin ja hallintajärjestelmän kuntoon.

### Puhdista kone ennen tarkastusta

#### Tarkastus sisältää seuraavat toimenpiteet ja tarkastukset:

- päivittäisen ja kuukausittaisen tarkastuksen sisältämät toimenpiteet
- hydraulijärjestelmän perusteellinen tarkastus
  - voimayksikkö
    - kytke painemittari hydraulijärjestelmässä olevaan paineenmittausnippaan
    - aja teleskooppi sisään liikettä II -nopeudella päin ääriasentoa, jotta öljy virtaa varoventtiilin kautta
    - lue painearvo mittarista; lämpimällä öljyllä paine on 21 – 21,5 MPa (210 - 215 bar)
  - tukijalkojen lukkoventtiilit
    - nosta laite tukijalkojen varaan ja mittaa rungon etäisyys alustaan jokaisen tukijalan kohdalla
    - nouse työkoriin ja aja teleskooppi ulos puomin ollessa vaakasuorassa. Pyöritä puomistoa muutaman kerran; palauta lähtöasentoon, ja tarkista, etteivät alustan ja tukijalkojen väliset etäisyydet ole muuttuneet.
    - nosta tukijalat irti maasta ja jätä tukijalat tähän asentoon noin 10 minuutin ajaksi. Tarkkaile etteivät tukijalat ole laskeneet.
  - nostosylinterin lukkoventtiili
    - aja puomia alahallinnasta ylöspäin noin 45 °:n kulmaan, ja aja teleskooppi ulos. Tarkkaile noin 10 minuutin ajan, ettei puomi laske.
  - teleskooppisylinterin kuormanlaskuventtiili
    - aja puomi alahallinnasta ylös ja teleskooppi hieman ulos; anna olla tässä asennossa noin 5 minuuttia
    - tarkkaile, ettei teleskooppi tule itsestään sisäänpäin
  - vakautusjärjestelmän kuormanlaskuventtiili
    - laita koriin painolastia n. 80 kg
    - aja puomia ylös ja alas 4 - 5 kertaa
    - tarkista, että korin asento ei muutu
  - sähkösuuntaventtiilit
    - aja kaikkia puomiston ja käännön toimintoja, ja tarkkaile, että kaikki liikkeet toimivat kunnolla, ja että liike loppuu, kun ote hallintavivusta irrotetaan



- käsisuuntaventtiilit
  - tarkista, että tukijalkojen ja ajolaitteen venttiilit toimivat kunnolla, ja että liikettä ei tapahdu kun kara on keskiasennossa.
- sähköhydraulinen pyöriväliitin
  - tarkista, että liittimessä ei ole öljyvuotoja
  - tarkista, että momenttivarsi ei panttaa, eikä toisaalta ole irti
- sylinterit
  - aja tukijalat tuenta-asentoon ja tarkista männänvarsien ja pyyhkijöiden kunto. Tarkista, että sylintereissä ei ole ulkopuolisia vuotoja.
  - nosta puomi yläasentoon ja tarkista nostosylinterin männänvarren ja pyyhkijän kunto
  - tarkista orjasynterisysteemin mastersylinterin männänvarren ja pyyhkijän kunto
  - laske puomi alas ja tarkista korin alla olevan orjasynterin männänvarren ja pyyhkijän kunto
- letkut
  - tarkista, ettei letkuissa ole hankaumia eikä vuotoja
- putket
  - tarkista, ettei putkissa ole kolhiintumia, vuotoja, syöpymiä eikä hankaumia kiinnikkeiden kohdalla.
  - Tarkista, että putket ovat kiinni
- liittimet
  - tarkasta, ettei letku- eikä putkiliittimissä ole vuotoja
- sähköjärjestelmän perusteellinen tarkastus
  - tarkasta ohjauskeskuskoteloiden kuivuus, puhtaus ja tiiviys
  - tarkasta kaapeliliitosten kunto ja kosteuden suojaus
  - tarkasta rajakytkimien kunto ja kiinnitys
  - tarkasta rajakytkimien läpivientien tiiviys
  - tarkasta sähköventtiilien liittimien kunto
  - tarkasta magneettiventtiilien liittimien kunto
  - tarkasta kaikkien sähköjohtojen kunto silmämääräisesti
  - tarkasta syöttöpistotulpan kunto
  - tarkasta sähkömoottorin kunto
  - tarkasta vikavirtasuojakytkimen toiminta
- sylinterien kiinnitysten tarkastus
  - tarkasta tukijalkasynterien nivellaakerien ja -tappien kunto, sekä niveltappien lukitusten kunto
  - tarkasta puomisynterien nivellaakerien ja -tappien sekä lukitusten kunto
  - tarkasta teleskooppisynterien nivellaakerien ja niveltappien sekä lukitusten kunto. Tarkasta kaasujousien kunto.
  - tarkasta master- ja orjasynterien nivellaakerien ja niveltappien sekä lukitusten kunto

- puomin nivelen tarkastus
  - tarkasta puomin nivelen akselitappi sekä laakeroinnin ja tapin lukitusten kunto
- tukijalkojen ja anturalevyjen tarkastus
  - tarkista tukijalkojen mekaaninen rakenne ja hitsaussaumamat. Rakenteissa ei saa olla muodonmuutoksia eikä murtumia. Hitsaussaumoissa ei saa olla murtumia tai repeämiä.
  - tarkista, ettei anturalevyissä ole muodonmuutoksia eikä murtumia tai repeämiä. Tarkista myös, että anturalevy kääntyy vapaasti nivelen varassa.
- puomiston tarkastus
  - aja teleskooppi ulos, ja tarkasta, ettei puomistossa näy pysyviä muodonmuutoksia, kolhaisuja tai pahoja kulumia
  - tarkista myös, etteivät hitsaussaumamat ole kuluneita, tai ettei niissä ole repeämiä tai murtumia
  - tarkista puomin kiinnityskorvien kunto, ettei niissä ole murtumia tai repeämiä
  - tarkista työkorin kiinnityskorvien kunto
  - tarkista työkorin niveltapin lukitus
  - tarkista levykimppekujan kunto, kiinnitys, tappien lukitus sekä jousen kireys
  - tarkista energiansiirtoketjun ja sen kiinnityskorvien kunto sekä ruuvien kireys
  - tarkista puomin liukupalojen välykset ja kiinnitykset
- työtason tarkastus
  - yleiskunto
  - tarkista, ettei korissa ole muodonmuutoksia, eikä pahoja kulumisia tai kolhuja
  - tarkista, että käsijohteet, askelmat, portti ja portin kiinnitys ovat kunnossa
  - tarkista korin pohjalevyn kunto
  - tarkista korin kannattimen kunto, ettei siinä ole pahoja kolhuja tai muodonmuutoksia
- kaikkien suojuksien tarkastus
  - tarkasta orjasynterinin suojuksen kunto
  - tarkasta puominpään suojuksen, kääntölaitteen kansien, alaohjauskeskuksen suojakannen, turvalaitteen suojuskannen, yläohjauskeskuksen suojakannen, takavalosuojuksen kunto
- kaikkien ruuviliitosten silmämääräinen tarkastus
- pyörityslaitteiston tarkastus
  - yleiskunto
  - tarkasta kulmavaihteen vällys ja kiinnitys
  - tarkasta hammaskehän kunto
  - tarkasta kääntölaakerin vällys
  - tarkasta kääntölaakerin kiinnitysruuvien kireys 115 Nm (M12)
  - tarkasta kääntömoottorin kiinnitys

- kuljetusalustan tarkastus
  - yleiskunto
  - tarkasta vetoaisan kiinnitys runkoon
  - tarkasta vetolaitteen kunto ja kiinnitys alustaan
  - tarkasta akselisto ja sen kiinnitys runkoon
  - tarkasta jarruvaijerien ja tankojen kiinnitykset ja kunto
  - tarkasta vanteet, kiinnityspulttien kireys, renkaat ja rengaspaineet
  - tarkasta ajolaitteiston kunto, osien kiinnitykset ja sähköosien suojusten kunto
  - tarkasta puomiston kuljetustuen kunto
  
- tee nostimelle koekäyttö/ hallintalaitteiden toiminnan tarkastus 120kg:n korikuormalla.
  
- tarkista koekäytön aikana myös rajakatkaisimien toiminta (katso suoritus huolto-ohjeista)
  - puomiston käytön eston rajakytkimet tukijaloissa
  - tukijalkojen käytön eston rajakytkin vetopuomissa
  
- koekäytön ja -ajon jälkeen tulee tarkastaa, ettei kuormitus ole aiheuttanut teräsrakenteisiin tai muihin kuormitettuihin osiin rakennevikoja, kuten repeämiä tai vaaralliseksi katsottavia pysyviä muodonmuutoksia.
  
- määrääaikaistarkastuksesta on pidettävä pöytäkirjaa, joka sisältää seuraavat kohdat:
  1. tarkastuskaavake
  2. tiedot suoritetuista korjaushitsauksista
    - a) milloin tehty
    - b) kuka teki
    - c) mihin kohtaan
  
- kun vuositarkastus on tehty, ja kone on valmis otettavaksi käyttöön, on tarkastuspäivämäärä merkittävä koneen tarkastuskilpeen

## **20.6 ERIKOISTARKASTUS**

### **(TARKASTAMINEN POIKKEUKSELLISEN TILANTEEN JÄLKEEN, VNp 865/98 78§)**

**Tarkastus on tehtävä, jos nostin on vaurioitunut, tai muutoin vioittunut niin pahoin, että sen lujuus, tai muu turvallisuus on saattanut vaarantua.**

- nostin tarkastetaan tällöin käyttöönottotarkastusohjeiden mukaisesti
- nostimelle on tehtävä koekuormitus 25 % ylikuormalla ja vakavuuskoe
- tarkastuksesta on laadittava pöytäkirja

## 20.7 KOEKUORMITUSOHJE MÄÄRÄAIKAISTARKASTUKSEEN

1. Asenna nostin tukijaloilleen tasaiselle kantavalle alustalle. Paina tukijalat ääriasentoon alas (tuentaleveys minimissään)
2. Käännä puomisto pois vetoaisan päältä ja laske alas
3. Asenna koriin punnittu kuorma 120 kg.
4. Aja puomisto ääriasentoon ylös ja teleskooppi ulos (maksimi nostokorkeus)
5. Laske puomi alas vaakasuoraan (maksimi ulottuma)
6. Pyöritä puomistoa yli 360° ja totea seisontavakavuus
7. Aja teleskooppi sisään ja laske puomisto alas

Jos edellä mainitussa koekuormitustapauksessa sekä kuormituksen jälkeen tehdyssä tarkastuksessa ei ole havaittu nostimen rakenteessa ja vakavuudessa mitään huomauttamista, nostinta voidaan käyttää tämän käyttöohjekirjan mukaisen ulottuvuus/korikuormakaavion esittämällä sallitulla toiminta-alueella.

Nostimen suurin sallittu korikuorma on 120 kg

- Nostimelle tehdään ylikuormakoe 50 %:n ylikuormalla, sekä sen jälkeen kantavien rakenteiden perusteellinen tarkastus ensimmäisen eli käyttöönottotarkastuksen yhteydessä.
- Nostimelle tehdään määräaikaistarkastus, koekäyttö ja -ajo suurimmalla sallitulla kuormalla sekä kantavien rakenteiden perusteellinen tarkastus vuosihuollon ja -tarkastuksen yhteydessä.
- Merkintä koekuormituksesta tehdään käyttöönottotarkastuksen pöytäkirjaan ja merkintä koekäytöstä ja – ajosta tehdään vuosihuoltopöytäkirjaan sekä vuosi- eli määräaikaistarkastuspöytäkirjaan.

## 21 VIANETSINTÄOHJEITA

VIKA	VIAN POISTO
------	-------------

### 1. Sähkömoottori ei käynnisty painettaessa käynnistypainikkeesta, vaikka valintakytkin on asennossa 1b tai 1c.

Hätäpysäytyspainike on jäänyt pohjaan.	Nosta painike ylös ja käynnistä moottori käynnistypainikkeesta.
Sulake F1, F2 tai F3 on rikki.	Vaihda uusi sulake (10 A).
Valintakytkimelle ei tule jännitettä verkosta (230V).	Tarkista jatkojohdot ja mahdolliset jakokeskukset ja sulakkeet.
Vikavirtasuojakytkin on lauennut.	Kytke vikavirtasuojakytkin.
Valintakytkimelle tulee jännite, mutta se ei lähde eteenpäin.	Tarkista valintakytkimen toiminta ja vaihda se tarvittaessa.
Jännite tulee valintakytkimelle ja lähtee myös eteenpäin.	Tarkista moottorin ohjauskontaktorin ja lämpöreleen toiminta sekä kontaktoria ohjaavien releiden toiminta.
Teleskoopin ketjun rajakytkin RK7 katkaissut kontaktorin virtapiirin.	Tarkista RK7:n toiminta ja säädä kohdan puomin ja rungon tarkastus ohjeen mukaisesti.

### 2. Mikään työkorin liikkeistä ei toimi, vaikka sähkömoottori käy ja valintakytkin on asennossa 1b tai 1c.

Tukijalkojen merkkivalo ei pala.	Tarkista tukijalkarajojen (RK11, RK12, RK13 ja RK14) toiminta.
– tukijalkarajakytkimien vihreä merkkivalo palaa, mutta puomin liikkeet ei toimi	Tarkasta tukijalkapiirin turvareleen SR2 toiminta

Tarkista, onko vika sähköjärjestelmässä vai hydraulikkajärjestelmässä.

### 3. Tukijalat eivät liiku

Puomi ei ole kuljetustuella	Aja puomi kuljetustuella
Valintakytkin on väärässä asennossa	Käännä valintakytkin asentoon 1b
Puomin tuen rajakytkin ei ole sulkeutunut	Aja puomi kunnolla kuljetustuella, tarkasta rajakytkimen RK3 toiminta

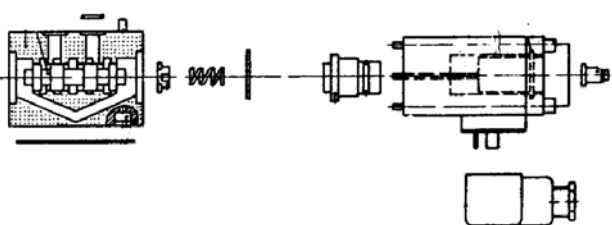
VIKA	VIAN POISTO
------	-------------

**4. Nostimeen ei kytkeydy virta päälle, vaikka valintakytkin on asennossa 1b tai 1c.**

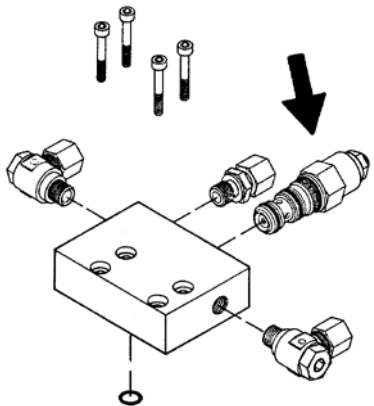
Virran aktivointi suorittamatta	Paina käynnistuspainiketta, jolloin virta kytkeytyy
Sulake F1, F2 tai F3 on palanut	Vaihda sulake ja paina käynnistuspainiketta

Tarkista, onko vika sähköjärjestelmässä vai hydraulikkajärjestelmässä.

**5. Työkorin liikkeissä häiriöitä - vain jokin liikkeistä toimii**

<p>– häiriöt epämääräisiä ja epäsäännöllisiä</p> 	<p>– tarkasta, että hydraulikkaöljy ja suodatin on vaihdettu</p> <p>– puhdista/pese sähköventtiileiden karat ja venttiilipesät hyvin (vaatii erittäin suurta puhtautta - mahdollisesti häiritseviä likahiukkasia ei näe paljaalla silmällä)</p> <p>– vika voi olla myös hallintavipujen tilapäisissä kosketushäiriöissä</p> <p>– sumuta kosteudenpoistoainetta</p>
--	--

**6. Puomi valuu hitaasti alaspäin**

<p>- "lukkoventtiili" eli paineavattava vastaventtiili vuotaa</p> 	<p>– irrota venttiili ja poista epäpuhtaudet</p> <p>– tutki o-renkaiden kunto</p> <p>– asenna venttiili huolellisesti paikalleen -oikea kiristysmomentti on 60 Nm</p> <p>– vaihda tarvittaessa uusi venttiili</p>
---	---

VIKA	VIAN POISTO
------	-------------

**7. Puomi ei nouse**

	<ul style="list-style-type: none"><li>– katso kohta 5</li><li>– sähköventtiili auki</li><li>– jatkotoimenpiteet kuten edellä on kerrottu sähköventtiilin karan takertelusta</li></ul>
– kääntö toimii kun noston hallintaa käytetään	<ul style="list-style-type: none"><li>– käännön magneettiventtiili on takertunut kääntöasentoon</li><li>– pese kara ja venttiilipesä huolellisesti</li></ul>

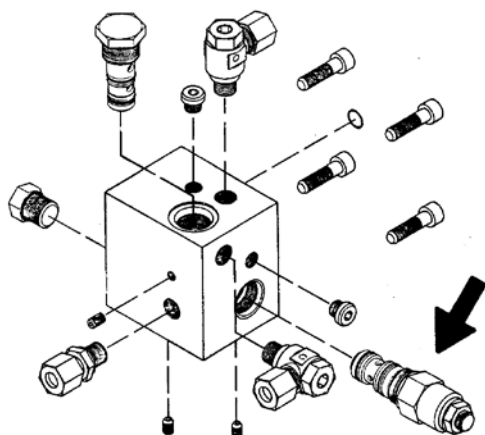
**8. Teleskooppi ei toimi**

	<ul style="list-style-type: none"><li>– katso kohta 5</li><li>– tarkasta, ettei teleskoopin sähköventtiili ole jäänyt keskiasentoon, eli auki</li></ul>
--	---



VIKA	VIAN POISTO
------	-------------

**9. Teleskooppi valuu hitaasti sisään**



– kuormanlaskuventtiili vuotaa	– toimenpiteet kuten kohdassa 6 (lukkventtiili)
--------------------------------	---

**10. Kori valuu taaksepäin**

– kaksoiskuormanlaskuventtiileistä pohjan puoleinen vuotaa	– toimenpiteet kuten kohdassa 6 (lukkventtiili)
– korin alla oleva kuormanlaskuventtiili vuotaa	– toimenpiteet kuten kohdassa 6 (lukkventtiili)

**11. Kori valuu eteenpäin**

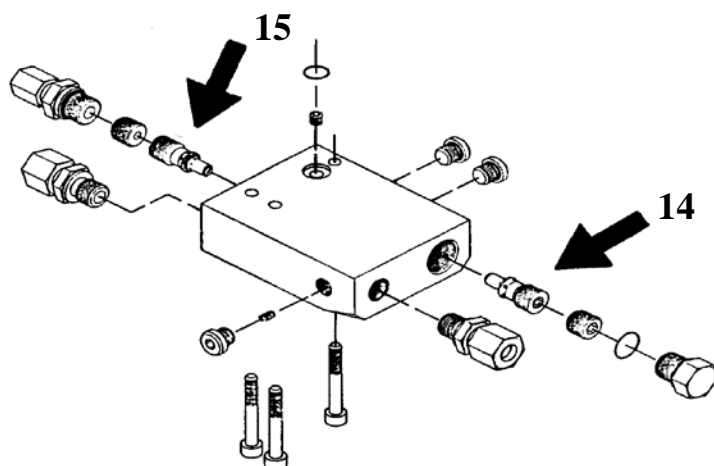
– kaksoiskuormanlaskuventtiileistä varrenpuoleinen vuotaa	– toimenpiteet kuten edellä
---	-----------------------------

**12. Tukijalat eivät toimi, vaikka valintakytkin on asennossa 1b**

– puomi ei ole tuella	– aja puomi tuelle
– puomi /tukijalat sähköventtiili ei toimi (jää keskiasentoon)	– toimenpiteet kuten kohdassa 5

**13. Tukijalka ei pysy tukiasennossa (kuva)**

– pohjanpuoleinen lukkoventtiili vuotaa	– toimenpiteet kuten kohdassa 6 (lukkventtiili) Kiristysmomentti 55 Nm
---	---



VIKA	VIAN POISTO
------	-------------

#### 14. Tukijalka ei pysy kuljetusasennossa (kuva)

– varrenpuoleinen lukkoventtiili vuotaa	– toimenpiteet kuten edellä
---	-----------------------------

#### 15. Ajolaitteisto ei toimi, vaikka valintakytkin on asennossa 1b

– puomi ei ole seisontatuella	– aja puomi tuelle
– puomit/tukijalat sähköventtiili ei toimi (jää keskiasentoon)	– toimenpiteet kuten kohdassa 5

#### 16. Liian heikko jarrutusteho

– liian paljon välystä jarrujärjestelmässä	– jarrujärjestelmä säädetään (Katso kohta ”pyörän jarrut ja laakerit”)
– jarrujen kitkapinnat eivät sisäänajetut	– käsijarruvipu vedetään hiukan ”päälle” ja ajetaan 2-3 km
– jarrukengät ”lasittuneet”, likaiset tai öljyä kitkapinnoilla	– vaihdetaan uudet jarrukenkäsarjat – jarrurumpu puhdistetaan kitkapinnoilta
– työntöjarru - vetopää liikkuu kankeasti	– voidellaan
– jarrutanko jumittaa tai taipunut	– korjataan
– jarruvaijerit ruosteessa tai murtuneet	– vaihdetaan uudet vaijerit

#### 17. Jarrutus epävakaata ja nykivää

– jarrujärjestelmässä liikaa väljyyttä	– jarrujärjestelmä säädetään uudestaan (Katso kohta ”pyörän jarrut ja laakerit”)
– työntöjarrun iskunvaimennin viallinen	– vaihda uusi iskunvaimennin
– peruutusautomaatiikka -jarrukenkä jumittuu kannattimeensa	– vaihda uusi jarrukenkä kannattimeen

#### 18. Jarrut puoltavat (jarrutusta vain toisessa pyörässä)

– väärin säädetyt jarruysiköt	– jarruysiköt säädetään uudelleen asennusohjeen mukaisesti  – mahdollisesti myös kohdassa 17 olevia syitä
-------------------------------	---

#### 19. Nostin jarruttaa jo kaasua vähennettäessä

– työntöjarrun iskunvaimennin viallinen	– vaihda uusi iskunvaimennin
---	------------------------------

#### 20. Peruutus raskasta tai mahdotonta

– jarrujärjestelmä säädetty liian tiukalle	– jarrujärjestelmä säädetään (Katso kohta ”pyörän jarrut ja laakerit”)
--	--

VIKA	VIAN POISTO
------	-------------

### 21. Pyöräjarrut kuumenevat liikaa

– jarrujärjestelmä väärin säädetty	– jarrujärjestelmä säädetään (Katso kohta ”pyörän jarrut ja laakerit”)
– pyöräjarru likaantunut	– puhdistetaan
– työntöjarru - vetopään voimansiirtovipu jumittuu	– voimansiirtovipu irrotetaan, puhdistetaan ja voidellaan
– käsijarrukahva ei kokonaan poiskytketty	– aseta käsijarrukahva vapaa-asentoon

### 22. Kuulakytkin ei lukitu

– kuulakytkimen sisäosat likaantuneet	– puhdistetaan ja voidellaan
– vetoauton vetokuula liian iso	– mittaa vetokuula. DIN74058 mukaan on kuulun halkaisija oltava max. 50 mm ja min. 49,5 mm. Jos mitat poikkeavat tai kuula ei ole täysin pyöreä, on se vaihdettava

Jos vaihdetaan jarrukenkiä, on aina vaihdettava kaikki saman akselin jarrukengät  
 Jarrujen kokoonpanon yhteydessä on varmistettava, että jouset, jarrukengät ja levitin asennetaan oikein takaisin.  
 Jarruja säädettyessä on pyöriä kierrettävä eteenpäin (ajosuuntaan)!

**Vikamahdollisuuksia luonnollisesti on aina useampia, mutta yleisimmin ne rajoittuvat seuraaviin:**

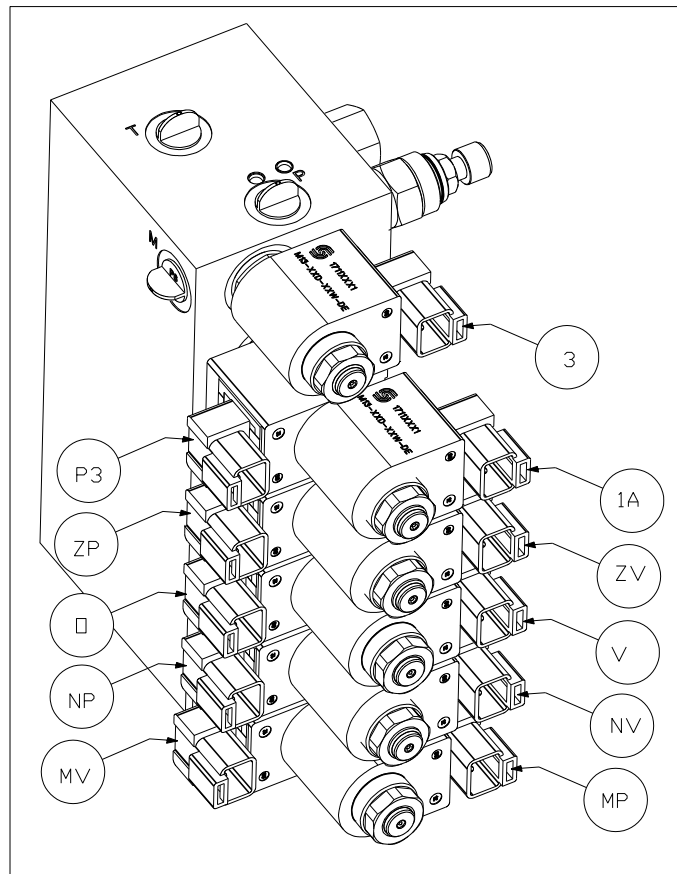
- matala käyttöjännite (pitkä ja ohut syöttökaapeli)
- epäpuhtaus hydraulikassa
- irronnut sähköliitin tai kosteuden aiheuttama kontaktihäiriö

**PIDÄ NOSTIN PUHTAANA JA SUOJAA KOSTEUELTA**

## 22 YLEISTÄ HYDRAULIIKASTA

Kun halutaan jokin liike toimimaan, pitää kahden sähköventtiilin toimia aina yhtä aikaa, eli:

- vaihtventtiili (1A) ja puomin nosto (NP) / lasku (NV)
- vaihtventtiili (1A) ja korin oikaisu puomiin päin (MP) / ulospäin (MV)
- vaihtventtiili (1A) ja teleskooppi ulos (ZP) / sisään (ZV)
- vaihtventtiili (1A) ja kääntö myötäpäivään (O) / vastapäivään (V)
- vaihtventtiili (P3) ja tukijalkojen/ajolaitteen käsisuuntaventtiili



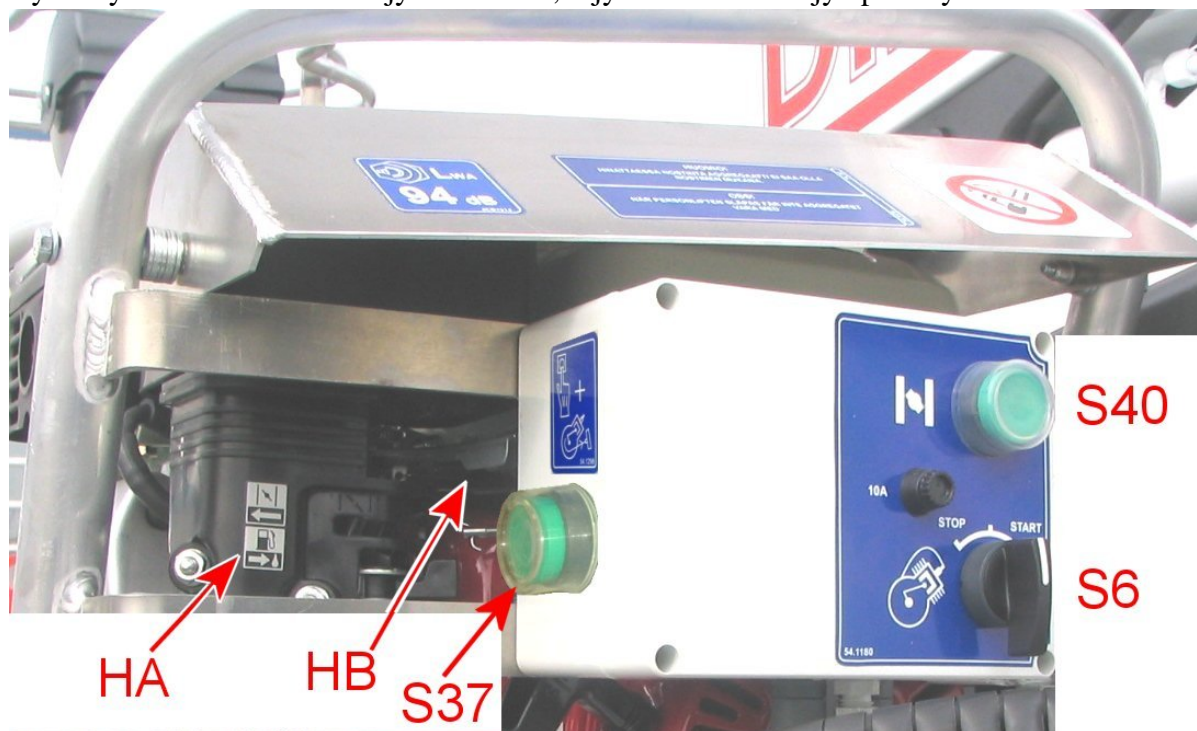
Ulomman karan päästä voi painaa käsin ohuella metallitapilla karan päälle-asentoon. Vikatilanteessa voi hydraulikkaa testata niistä. Koneikon pitää käydä.

Jos liikkeet toimivat käsin painaen, on vika sähköpuolella hallintalaitteissa tai karoilla on likaa, joka aiheuttaa kiinnijuuttumisen (kts. vianetsintäkaavio, kohta 4)

Jos mikään liike ei toimi, on vika hydraulikkajärjestelmässä tai 12VDC sähkönsyötön virtalähteessä.

## AGGREGAATIN KÄYTTÖ (OPTIO lisävaruste)

Aggregaatin käyttö on estetty silloin kun 230VAC verkkovirta on kytketty. Aggregaatti ei käynnisty mikäli sen voiteluöljy on vähissä, öljyntasoa vahtii öljyn pintakytkin.

**Nostimen käyttö aggregaattikäytöllä**

Avaa moottorin bensahana HA. Käännä nostimen alakeskuksesta avainkytkin päälle. Paina aggregaatin sähkökeskuksesta rikastinpainike S40 pohjaan ja väännä käynnistyskytkimestä S6 moottori käyntiin. Vapauta rikastin kun moottori käy. Sammutus tapahtuu samasta vääntökytkimestä kuin käynnistys kääntämällä toiseen suuntaan. Vastaavat painikkeet löytyy myös työkorin keskuksesta. Käynnistymisen jälkeen nostimen liikkeet toimivat sen vakio-ohjaimista.

Mikäli akku on päässyt tyhjäksi niin aggregaatin voi käynnistää myös narukäynnistimestä. Samanaikaisesti pitää painaa painiketta S37. Pidä käynnistymisen jälkeen painiketta hetken painettuna jotta akku ehtisi hieman latautua ja pitää käyntireleet päällä.

Pidä käyntikierrokset täysillä kierroksilla koska hydraulikka ottaa lähes kaiken voiman tietyissä tilanteissa. Kierrokset säädetään vivusta HB.

Kun nostinta ei käytetä niin sammuta virrat aina nostimen alakeskuksen avainkytkimestä. Sulje polttoainehana aina hinauksen ja säilytyksen ajaksi.

**Aggregaatin huolto**

Moottoriöljyn tasoa pitää seurata säännöllisesti käytön mukaan. Ensimmäinen öljynvaihto on 20 tunnin päästä. Tämän jälkeen öljynvaihdot tulee suorittaa 100 tunnin välein. Ilmansuodatinelementti on vaihdettava 50 tunnin välein ja pölyisissä olosuhteissa useammin. Sytytystulpan puhdistus ja säätö 100 tunnin välein, ja vaihto 300 tunnin välein. Kaasuttimen kohokammion vieressä sijaitseva pienempi sakkakuppi on puhdistettava 100 tunnin välein. Venttiilien säätö tehdään 300 tunnin välein. Polttoainesäiliö puhdistetaan 100 tunnin välein. Polttoaineletku pitää tarkastaa kahden vuoden välein ja se vaihdetaan mikäli on murtunut. Katso huoltoon liittyvät toimenpiteet tarkemmin HONDA-aggregaatin mukana tulevasta käyttöohjeesta.

**23 SÄHKÖKOMONENTIT**

120001 →

**23.1 ALAOHJAUSKESKUS (LCB), RELEET****K1:** MOOTTORIN (M1) KÄYNNISTYSKONTAKTORI.

Ohjauspiirin sulake F1 10A

**K2:** HÄTÄ-SEIS -KYTKIMEN APURELE.

Katkaisee verkkojännitteen (230VAC).

Ohjauspiirin sulake F1 10A

**K23:** KUOLLEEN MIEHEN RELE.

Katkaisee virran puomin valintaventtiililtä, mikäli nopeudenvaihtaja ja liike eivät ole aktivoituina.

**K34:** SÄHKÖMOOTTORIN KÄYNNIN VIIVERELE.

Sammuttaa sähkömoottorin 4 sekunnin viiveellä, kun yläohjauksella liikkeitä on lopetettu

**K53:** 2-NOPEUDEN KYTKENNÄN VIIVERELE.

Kytkee 2-nopeuden 1 sekunnin viiveellä, kun liike aktivoidaan

**SR2:** TUKIJALKOJEN TOIMINTAA VALVOVA TURVARELE

Turvarele kuitaantuu, kun kaikki tukijalkarajakytkimet (RK11, RK12, RK13 ja RK14) ovat sulkeutuneet, jonka jälkeen puomin käyttöönotto on mahdollista.

**SR4:** HÄTÄSEIS-PIIRIN TURVARELE**ALAOHJAUSKESKUS (LCB), KYTKIMET****S1:** LUKKIUTUVA HÄTÄ-SEIS -KYTKIN.

Pysäyttävät kaikki toiminnot, paitsi varalasku ja äänimerkki jäävät toimiviksi.

**S2:** KÄYNNISTYSKYTKIN

Ohjaa sähkömoottorin kontaktoria ja polttomoottorikäytöllä polttomoottorin käynnistinsolenoidia

**S3:** PYSÄYTYSKYTKIN

Katkaisee sähkömoottorin ohjauskontaktorilta sekä polttomoottorin sammutusreleeltä ohjausjännitteen

**S16:** PUOMISTON KÄÄNTÖ OIKEA-VASEN

Palautuva vipukytkin (alaohjaus)

**S17:** PUOMI YLÖS-ALAS

Palautuva vipukytkin (alaohjaus)

**S18:** TELESKOOPPI SISÄÄN-ULOS

Palautuva vipukytkin (alaohjaus)

**S20:** KORIN VAKAUTUS ETEEN-TAAKSE

Palautuva vipukytkin (alaohjaus)

**23.2 ALAOHJAUSKESKUS (LCB), MUUT**

**F1:** KÄYNNISTINPIIRIN JA HÄTÄ-SEIS-PIIRIN SULAKE 10A

**F2:** PUOMIN LIIKKEIDEN OHJAUS 10A

**F3:** ALUSTA JA VALINTAVENTTIILIT 10A

**F11:** KORIN PISTORASIA 10A

**H3:** VIHREÄ LED -MERKKIVALO

Ilmaisee tukijalkarajojen RK11-RK14 toiminnan.

**HM1:** TUNTIMITTARI

Mittaa tunneissa koneen käyntiajan.

**Q1:** VÄÄNTÖKYTKIN AVAIMELLA

Valintakytkin, jolla valitaan ohjauspaikka

1a = Off

1b = alaohjaus

1c = yläohjaus

**U1:** JÄNNITEMITTARI

Ohjausjännitteen ollessa kytkettynä jännitemittari näyttää vaihtojännitteen

**YLÄOHJAUSKESKUS (UCB), KYTKIMET**

**DMK:** KUOLLEEN MIEHEN KYTKIN

**JST:** JOYSTICK

Oikean joystickin liikkeet: puomi ylös- alas ja kääntö oikea- vasen.

Vasemman joystickin liikkeet: teleskooppi ulos- sisään.

**S4:** LUKKIUTUVA HÄTÄ-SEIS -KYTKIN

Pysäyttävät kaikki toiminnot varalaskua ja äänimerkkiä lukuun ottamatta.

**S10:** ÄÄNIMERKIN OHJAUSKYTKIN

**S12:** KORIN VAKAUTUKSEN ETEEN-TAAKSE

Ohjauskytkin, palautuva vipukytkin.

Vakautus toimii painettaessa painiketta S29 ja käännettäessä vipukytkintä S12



### **23.3 YLÄOHJAUSKESKUS (UCB), MUUT**

**PR:** PISTORASIA KORISSA 230VAC 16A

### **23.4 RAJAKYTKIMET**

**RK3:** PUOMIN TUEN RAJAKYTKIN

Estää tukijalkojen ja ajolaitteen toiminnan, ellei puomi ole laskettu tuelle kuljetusasentoon.

**RK7:** PUOMISTON TELESKOOPIN KETJUN TURVAKYTKIN.

Turvarajakytkimen toimiessa sähkömoottori sammuu. Rajakytkin katkaisee kontaktorin K1 ohjausjännitteen, jonka jälkeen ainoastaan varalaskukoneikko toimii.

**RK11-RK14:** TUKIJALKOJEN TURVARAJAKYTKIMET

Rajakytkin sulkeutuu kun tukijalkaan kohdistuu riittävän suuri voima.

Estää puomin käyttöönoton, elleivät tukijalat ole tukevasti maassa ja kaikki rajakytkimet sulkeutuneet

### **MUITA MERKINTÖJÄ**

**J1:** PISTOTULPPA

**M1:** SÄHKÖMOOTTORI 230VAC 1,5kW

**PL:** PYÖRIVÄ LIITIN

Alustan ja kääntölaitteen välillä olevat sähköiset piirit kulkevat sähköisen pyörivän liittimen kautta

**T1:** TEHOLÄHDE

Syöttää järjestelmän ohjausjännitteen 12VDC, koneen toimiessa vaihtosähköllä

**VVK:** VIKAVIRTAKYTKIN 25A 30ms

**ÄM1:** ÄÄNIMERKINANTOLAITE

### **AGGREGAATIN TOIMINTAAN LIITTYVÄT KOMPONENTIT (OPTIO lisävaruste)**

**K4:** Rele HN-sähkökeskuksessa, kela 24vdc. Estää aggregaatin uudelleenkäynnistyksen kun moottori jo käy

**K17:** Rele HN-sähkökeskuksessa, kela 12vdc. Toinen kosketin antaa syöttövirran järjestelmään ja toinen ohjaa aggregaatin sammutusta.

**K27:** Rele LCB-keskuksessa, kela 230vac. 230vac käytön / Aggregaatin – valinta

**K41:** Rele HN-sähkökeskuksessa, kela 12vdc. Aggregaatin käynnin esto kun 230vac kytketty

**S40:** Painike HN-sähkökeskuksessa. Aggregaatin ryypyn ohjauspainike.

**S41:** Painike UCB-sähkökeskuksessa. Aggregaatin ryypyn ohjauspainike.

**S5:** Vääntökytkin UCB-sähkökeskuksessa. Aggregaatin käynnistys/pysäytys

**S6:** Vääntökytkin HN- sähkökeskuksessa. Aggregaatin käynnistys/pysäytys

**S37:** Painike HN- sähkökeskuksessa. Aggregaatin käynnistyksen apupainike kun akku on tyhjä, toinen kosketin estää sammutuskäskyn ja toinen kosketin herättää releet samalla kuin käyttäjä vetää käsinarusta moottorin käyntiin. Pidä painiketta hetki painettuna moottorin käynnistymisen jälkeen.

**B1:** Aggregaatin käynnistysakku HN-aggregaatissa

**F10:** Aggregaatin ohjaustoimintojen sulake HN-sähkökeskuksessa, 10Amp.

**F20:** Aggregaatin pääsulake HN-aggregaatissa, 100Amp.

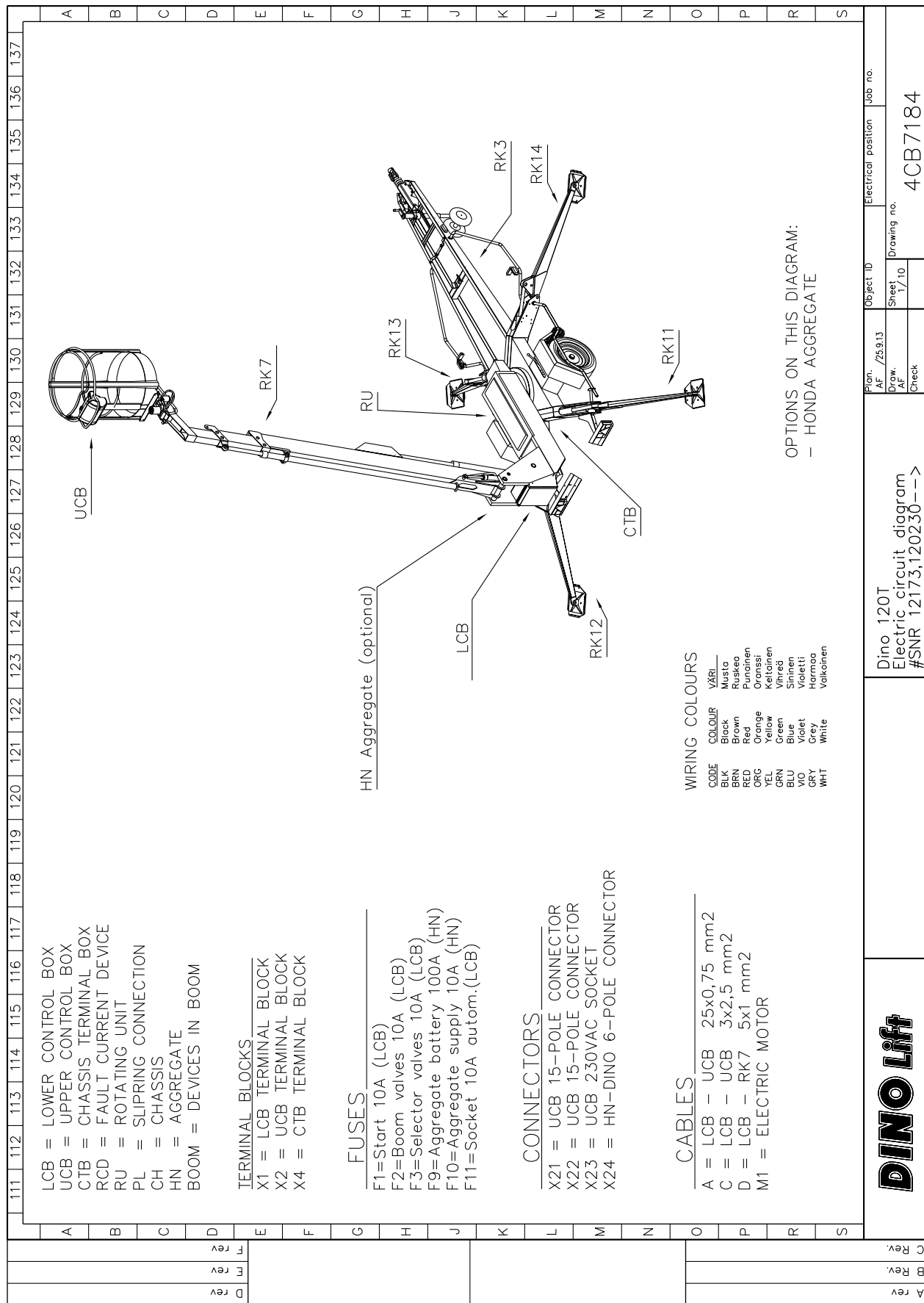


## 24 SÄHKÖKOMponentit 120T 120068 →

TUNNUS	SIJAINTI	NIMITYS	TOIMINTAKUVAUS
B1	HN	Akku	Aggregaatin käynnistysakku
C1	CH	Pistotulppa	230vac syöttövirralle 1-vaihe pistotulppa
E1	LCB	Lämpörele	230vac sähkömoottorille
EMC-16	CTB	Häiriönpoistosuod.	230vac syöttövirralle
F1	LCB	Sulake 10A	Hätäseis-piiri
F10	HN	Sulake 10A	Aggregaatin ohjaustoimintojen sulake
F11	LCB	Sulake 10A	Korin pistorasioiden automaattisulake
F2	LCB	Sulake 10A	Puomin liikkeiden ohjaus
F20	HN	Sulake 100A	Aggregaatin pääsulake
F3	LCB	Sulake 10A	Turva ja puomi/alusta valinta
H3	LCB	Merkkivalo	Tukijalkapiiri, vihreä
HM1	LCB	Tuntimittari	Sähkömoottorin käyttötunnit
K1	LCB	Kontaktori	230vac sähkömoottori
K4	HN	Rele	Estää aggregaatin uudelleenkäynnistysten kun moottori jo käy, kela 24vdc
K17	HN	Rele	Toinen kosketin Aggreg. syöttövirran ohjauksessa ja toisessa moottorin sammutus, kela 12vdc
K2	LCB	Kontaktori	Hätäseis
K23	LCB	Rele	Kuolleenmiehen toiminto, 12vdc
K27	LCB	Rele	230vac käytön / Aggregaatin – valinta, kela 230vac
K34	LCB	Rele	230vac koneikon käynnin viiverele yläohjain käytöllä
K41	HN	Rele	Aggregaatin käynnin esto kun 230vac kytketty, 12vdc-kela
K53	LCB	Rele	2-nopeuden kytkennän viiverele, 12vdc
M1	RU	Sähkömoottori	230vac
PL	RU	Pyöriväliitin	Ylä- ja alavaunun välinen pyörivä läpivientiliitin
PR	UCB	Pistorasia	230vac korissa
Q1	LCB	Avainkytkin	Pääkytkin sekä käyttöpaikan valinta
RK11	CH	Rajakytkin	Tukijalka
RK12	CH	Rajakytkin	Tukijalka
RK13	CH	Rajakytkin	Tukijalka
RK14	CH	Rajakytkin	Tukijalka
RK3	CH	Rajakytkin	Puomin tuki
RK7	BOOM	Rajakytkin	Puomin ketjujen valvonta
S1	LCB	Sienipainike	Hätäseis
S10	UCB	Painike	Äänimerkki
S12	UCB	Vipukytkin	Korin oikaisu
S15	LCB	Vääntökytkin	Nopeuden valinta sekä kuolleenmiehen kytkin
S16	LCB	Vipukytkin	Puomin kääntö
S17	LCB	Vipukytkin	Puomin nosto
S18	LCB	Vipukytkin	Teleskooppi
S2	LCB	Painike	230vac moottorin käynnistys
S20	LCB	Vipukytkin	Korin oikaisu
S23	UCB	Vääntökytkin	Nopeuden valinta sekä kuolleenmiehen kytkin
S24	LCB	Painike	Ajolaitteen ohjaus
S25	LCB	Painike	Ajolaitteen ohjaus
S26	LCB	Painike	Ajolaitteen ohjaus
S27	LCB	Painike	Ajolaitteen ohjaus

S3	LCB	Painike	230vac moottorin pysäytys
S4	UCB	Sienipainike	Hätäseis
S40	HN	Painike	Aggregaatin ryyppy
S41	UCB	Painike	Aggregaatin ryyppy
S5	UCB	Vääntöytkin	Aggregaatin käynnistys/pysäytys
S6	HN	Vääntöytkin	Aggregaatin käynnistys/pysäytys
S7, S8	UCB	Ohjainsauva	Puomin kääntö ja nosto
S9	UCB	Ohjainsauva	Teleskooppi
S37	HN	Painike	Aggregaatin käynnistyksen apupainike kun akku on tyhjä, toinen kosketin estää sammutuskäskyn ja toinen kosketin herättää releet
SR2	LCB	Turvarele	Puomiston liikkeet
SR4	LCB	Turvarele	Hätäseispiiri
T1	LCB	Teholähde	230vac/12vdc-hakkuri
VM1	LCB	Volttimittari	230vac
VVK	CTB	Vikavirtakytkin	230vac syöttövirralle
X21	UCB	Moninapaliitin	Yläohjauskeskus
X22	UCB	Moninapaliitin	Yläohjauskeskus
ÄM1	RU	Äänimerkki	Korista ohjattava varoitusäänimerkki

25 SÄHKÖKAAVIO 120T #120173,120230 →



OPTIONS ON THIS DIAGRAM:  
 - HONDA AGGREGATE

WIRING COLOURS

CODE	COLOUR	VÄRI
BLK	Black	Musta
BRN	Brown	Ruskea
RED	Red	Punainen
ORG	Orange	Oranssi
YEL	Yellow	Keltainen
GRN	Green	Vihreä
BLU	Blue	Sininen
VIO	Violet	Violetti
GRY	Grey	Harmaa
WHT	White	Valkoinen

CONNECTORS

- X21 = UCB 15-POLE CONNECTOR
- X22 = UCB 15-POLE CONNECTOR
- X23 = UCB 230VAC SOCKET
- X24 = HN-DINO 6-POLE CONNECTOR

CABLES

- A = LCB - UCB 25x0,75 mm<sup>2</sup>
- C = LCB - UCB 3x2,5 mm<sup>2</sup>
- D = LCB - RK7 5x1 mm<sup>2</sup>
- M1 = ELECTRIC MOTOR

FUSES

- F1=Start 10A (LCB)
- F2=Boom valves 10A (LCB)
- F3=Selector valves 10A (LCB)
- F9=Aggregate battery 100A (HN)
- F10=Aggregate supply 10A (HN)
- F11=Socket 10A autom.(LCB)

TERMINAL BLOCKS

- X1 = LCB TERMINAL BLOCK
- X2 = UCB TERMINAL BLOCK
- X4 = CTB TERMINAL BLOCK

- LCB = LOWER CONTROL BOX
- UCB = UPPER CONTROL BOX
- CTB = CHASSIS TERMINAL BOX
- RCD = FAULT CURRENT DEVICE
- RU = ROTATING UNIT
- PL = SLIPRING CONNECTION
- CH = CHASSIS
- HN = AGGREGATE
- BOOM = DEVICES IN BOOM

Plan. AF / 25.9.13	Object ID	Electrical position	Job no.
Draw. AF	Sheet 1/10	Drawing no.	4CB7184
Check			

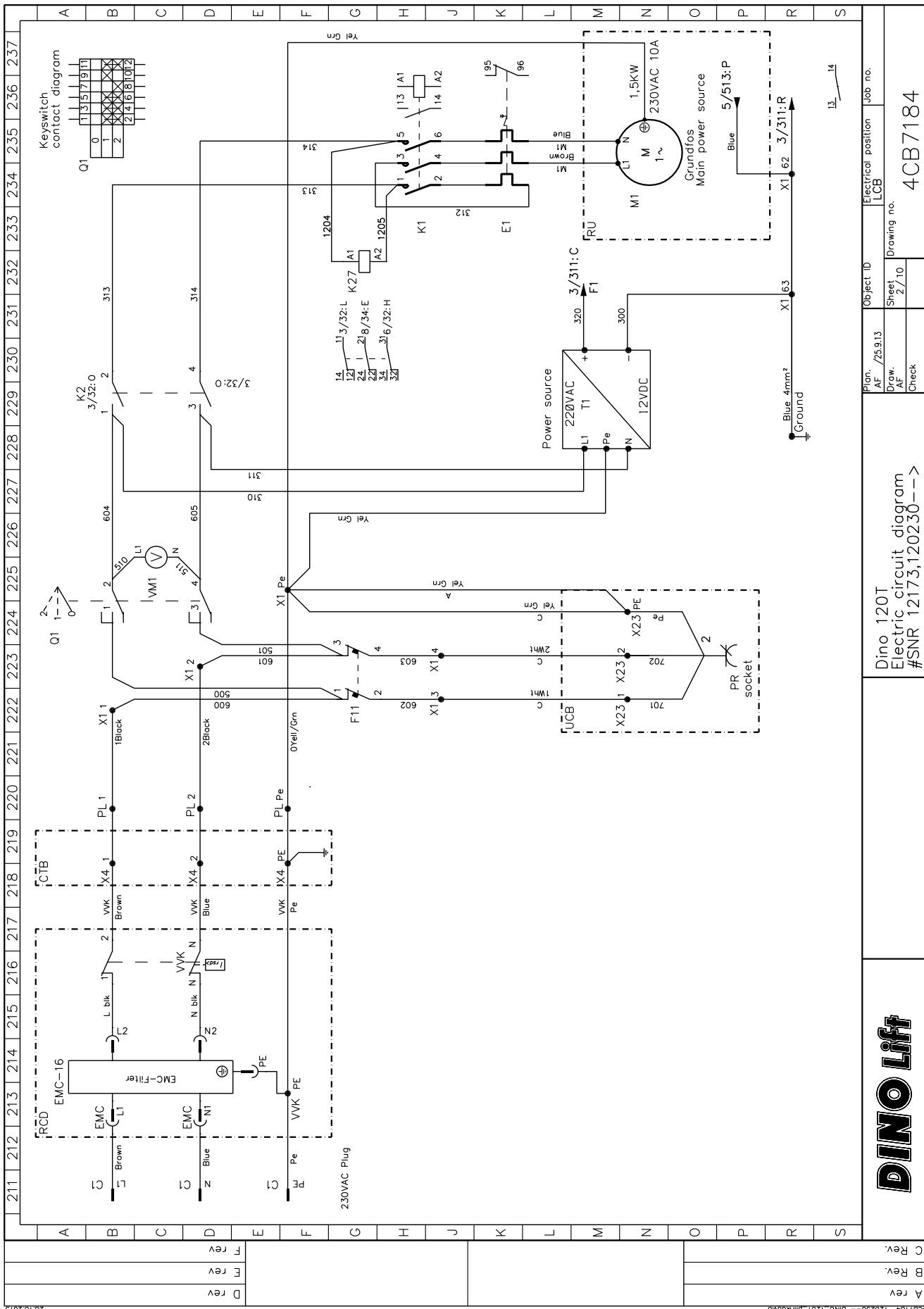
Dino 120T  
 Electric circuit diagram  
 #SNR 12173,120230-->



A rev	
B Rev.	
C Rev.	

28.10.2013

4CB7184 120230-- DINO 120T sähkökaavio



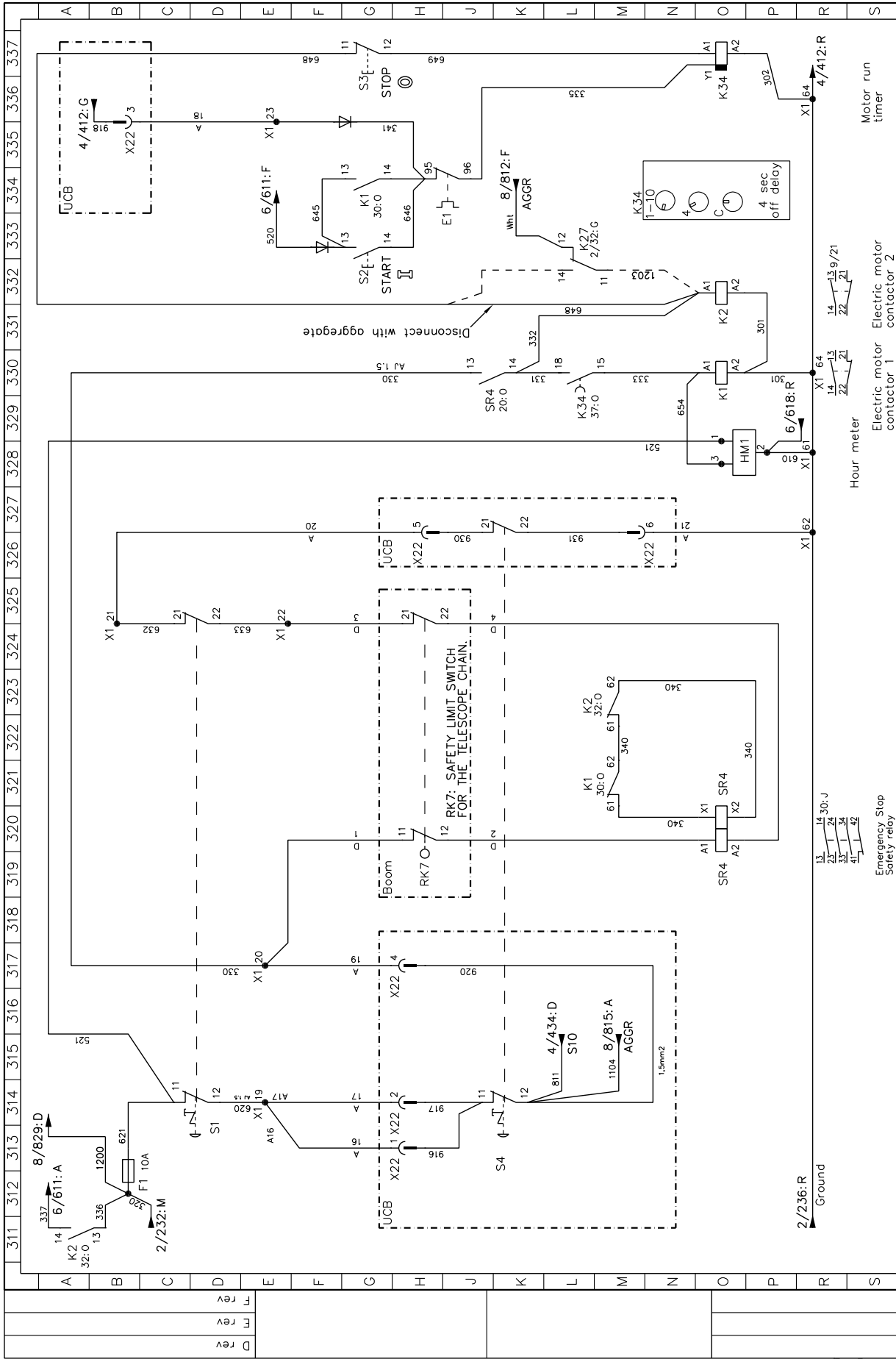
Dino 120T  
Electric circuit diagram  
#SNR 12173,120230---



A rev  
B Rev.  
C Rev.

Plan. AF /25.9.13	Object ID	Electrical position	Job no.
Draw. AF	Sheet 2/10	LCB	
Check			

Drawing no.  
4CB7184

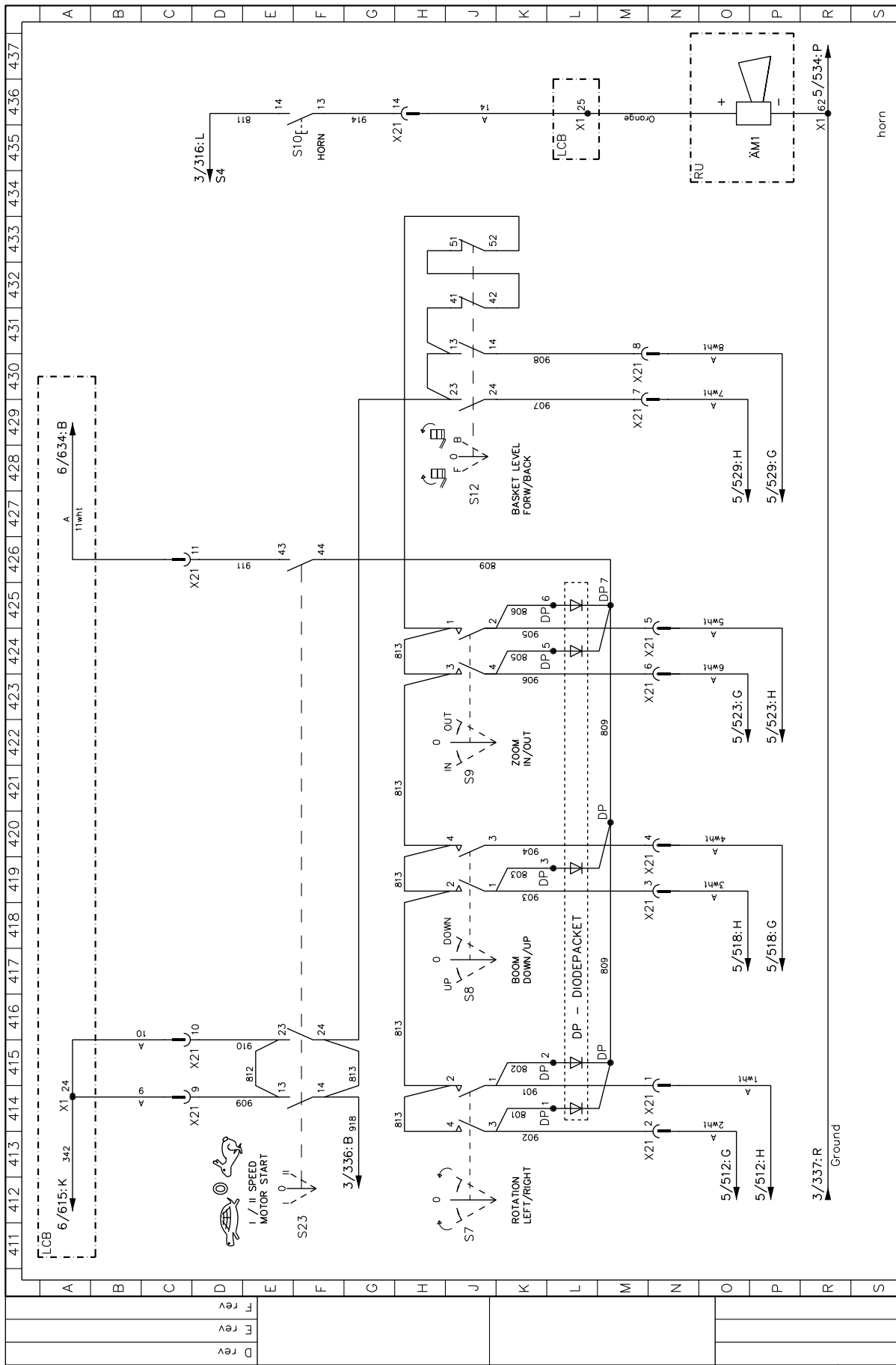


A rev		Dino 120T Electric circuit diagram #SNR 12173,120230-->		Object ID LCB		Job no. 4CB7184	
B Rev		Plan. AF / 259.13		Object ID LCB		Drawing no. 3/10	
C Rev		Electric motor contactor 1		Object ID LCB		Sheet 3/10	
		Hour meter		Object ID LCB		Check	
		Electric motor contactor 2		Object ID LCB			
		Motor run timer		Object ID LCB			

**DINO lift**

28.10.2013

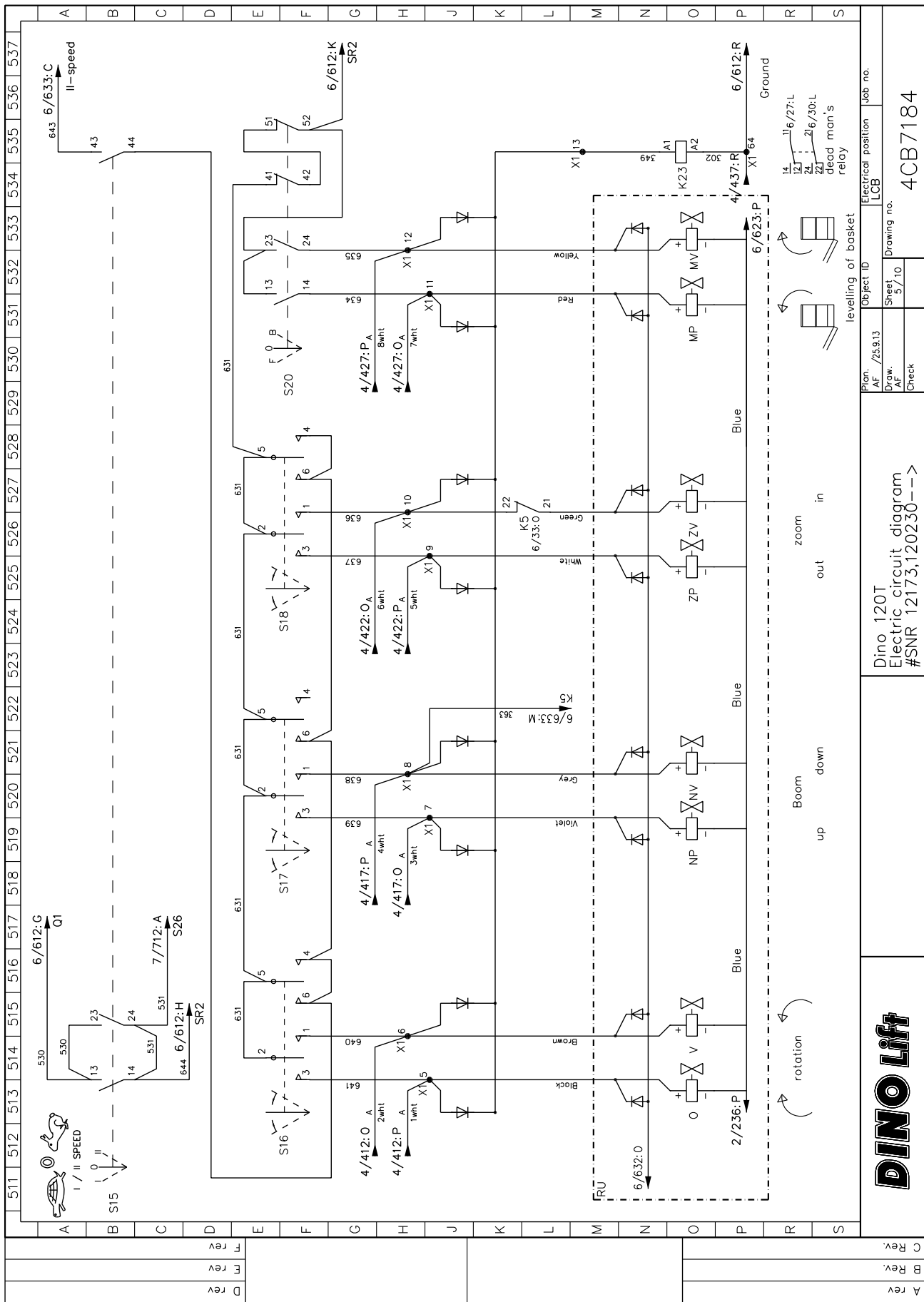
4CB7184 120230-- DINO 120T pirkkova



A rev		Object ID		Job no.	
B rev		AF / 25.9.13		UCB	
C rev		Draw. AF		Sheet 4/10	
		Check		Drawing no.	
				4CB7184	
Dino 120T Electric circuit diagram #SNR 12173,120230-->					
<b>DINO Lift</b>					

28.10.2013

4CB7184\_120230--DINO\_120T\_01R09070



Object ID  
Electrical position  
Job no.  
LCB  
4CB7184

Plan. AF / 25.9.13  
Draw. AF  
Sheet 5 / 10  
Check

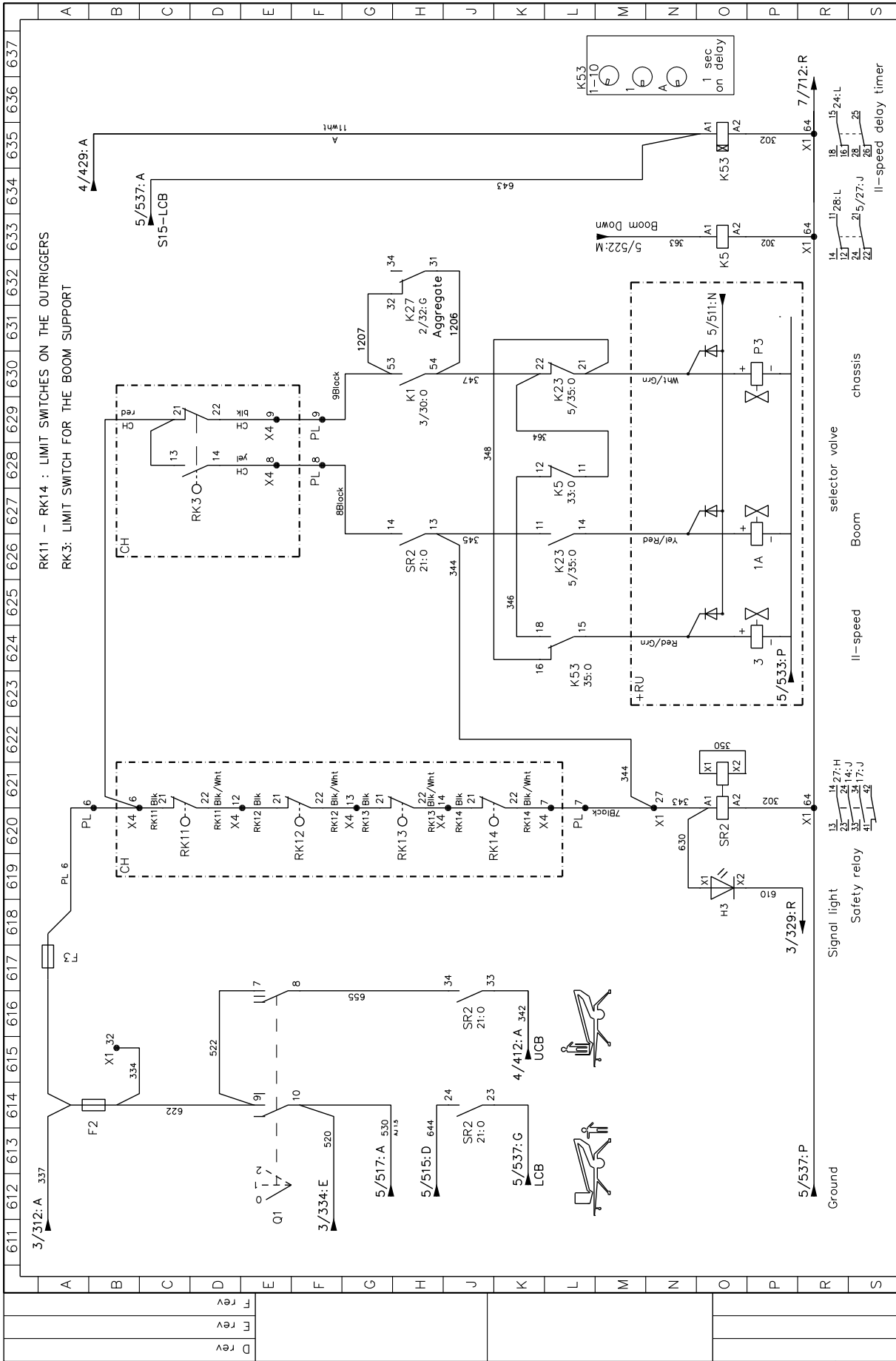
Dino 120T  
Electric circuit diagram  
#SNR 12173,120230-->



A rev	
B rev	
C rev	

28.10.2013

4CB7184 120230--DINO 120T pltrk0090

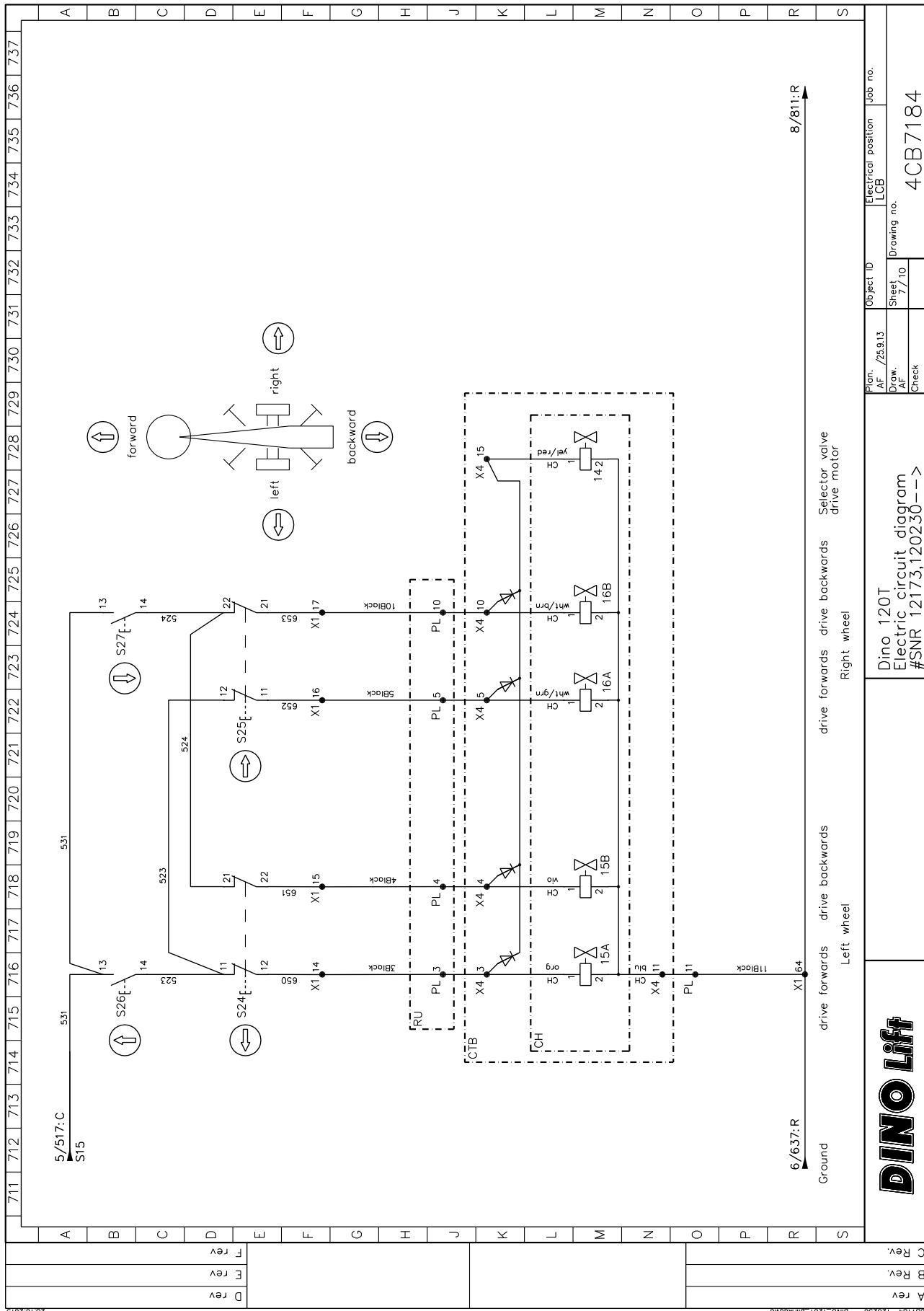


RK11 - RK14 : LIMIT SWITCHES ON THE OUTRIGGERS  
 RK3: LIMIT SWITCH FOR THE BOOM SUPPORT

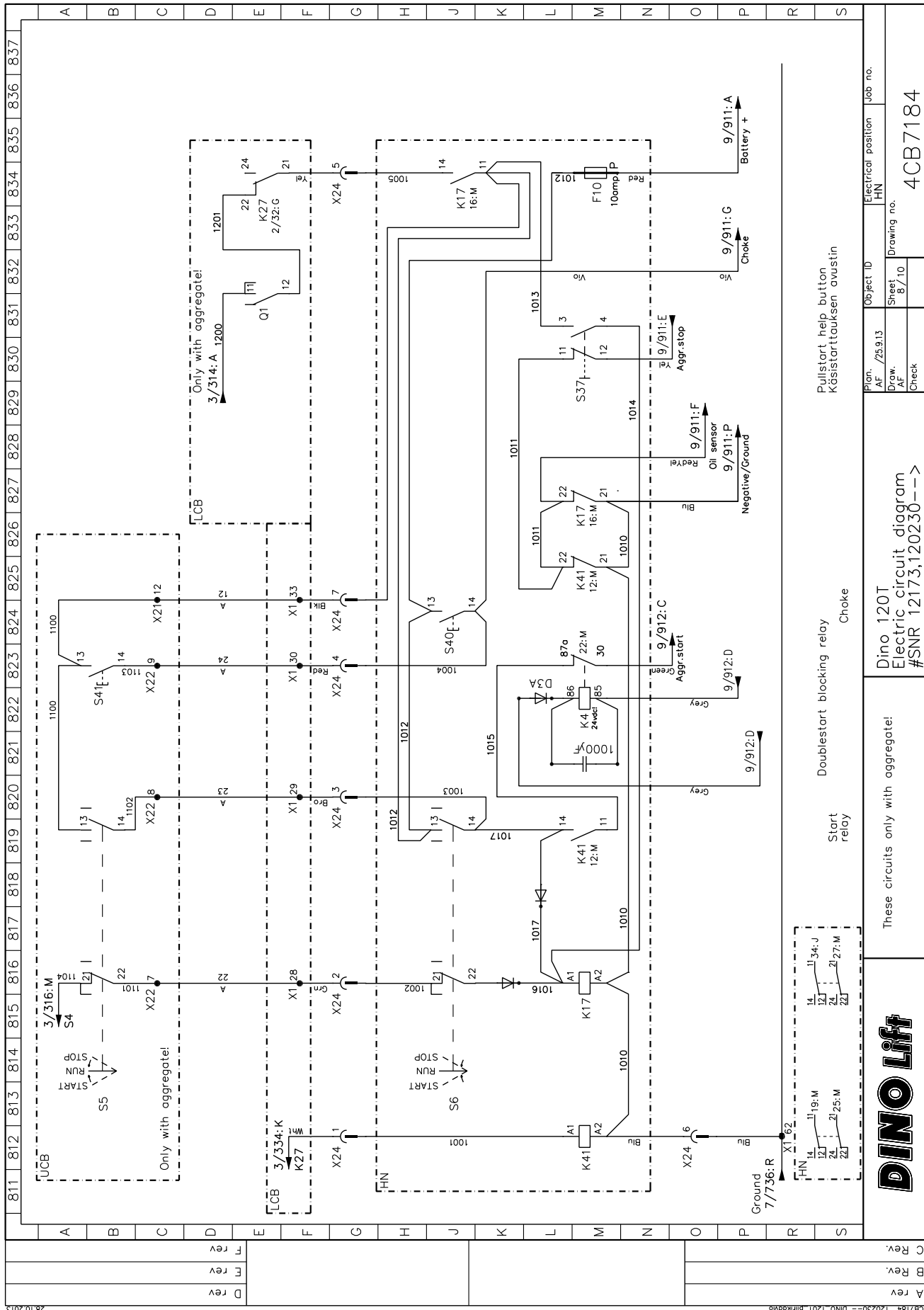
Plan. AF / 25.9.13	Object ID	Electrical position	Job no.
Draw. AF	Sheet	LCB	
Check	6 / 10		
Dino 120T Electric circuit diagram #SNR 12173,120230-->		4CB7184	







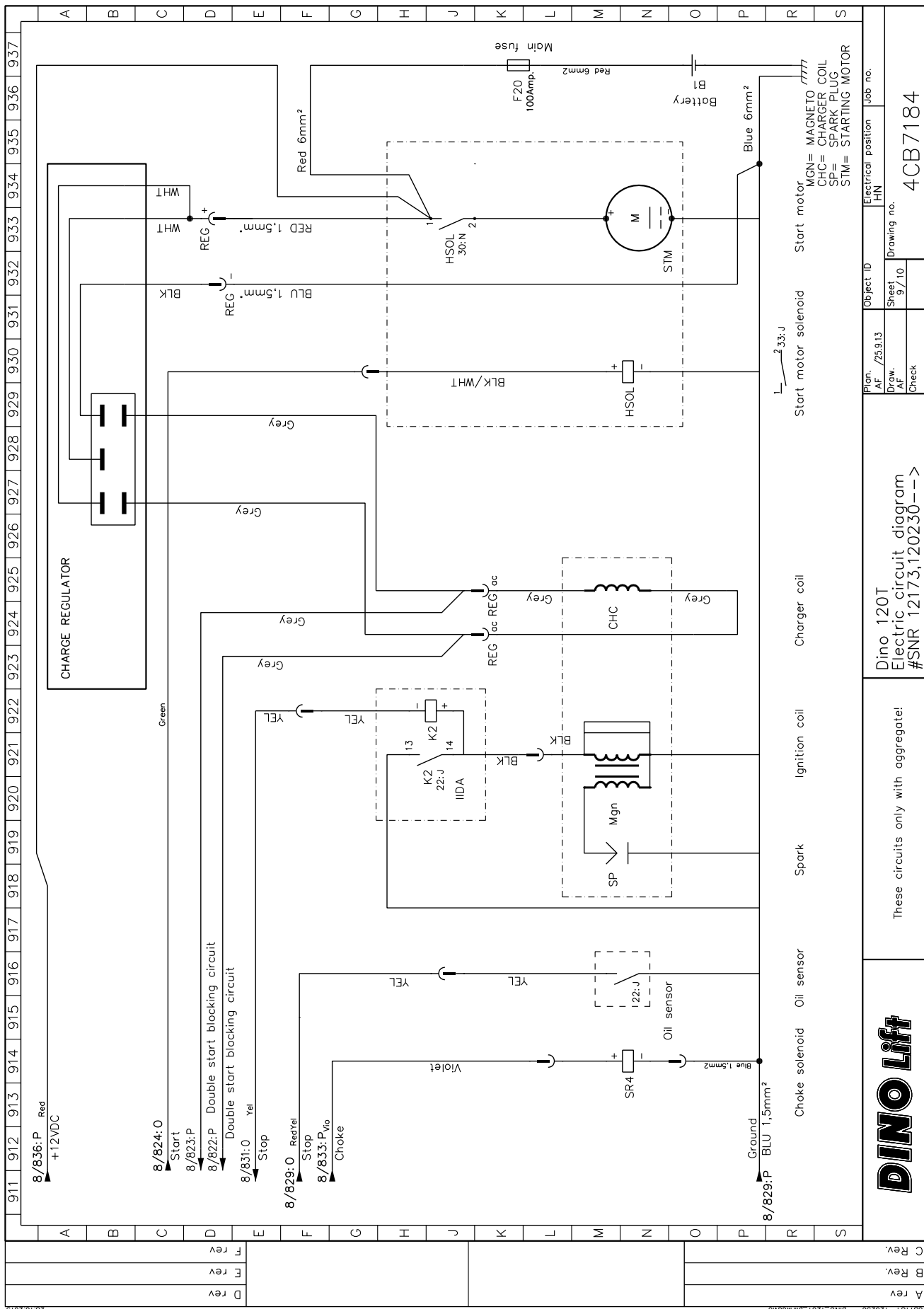
4CB7184 120230--DINO 120T plirkovyo 28.10.2013



A Rev		B Rev		C Rev	
D Rev		E Rev		F Rev	
G		H		J	
K		L		M	
N		O		P	
R		S		S	
<p>These circuits only with aggregate:</p> <p><b>DINO Lift</b></p>		<p>Dino 120T Electric circuit diagram #SNR 12173,120230--&gt;</p>		<p>Plan. AF /25.9.13 Draw. AF Check</p>	
<p>Start relay</p>		<p>Doublestart blocking relay</p>		<p>Pullstart help button Käsistarttauksen avustin</p>	
<p>Choke</p>		<p>Object ID HNElectrical position HN</p>		<p>Sheet 8/10 Drawing no. 4CB7184</p>	
<p>Job no.</p>		<p>Job no.</p>		<p>Job no.</p>	

28.10.2013

4587184 120230--DINO 120T pitkkaaika



Object ID: HN  
 Drawing no.: 4CB7184  
 Electrical position: Job no.

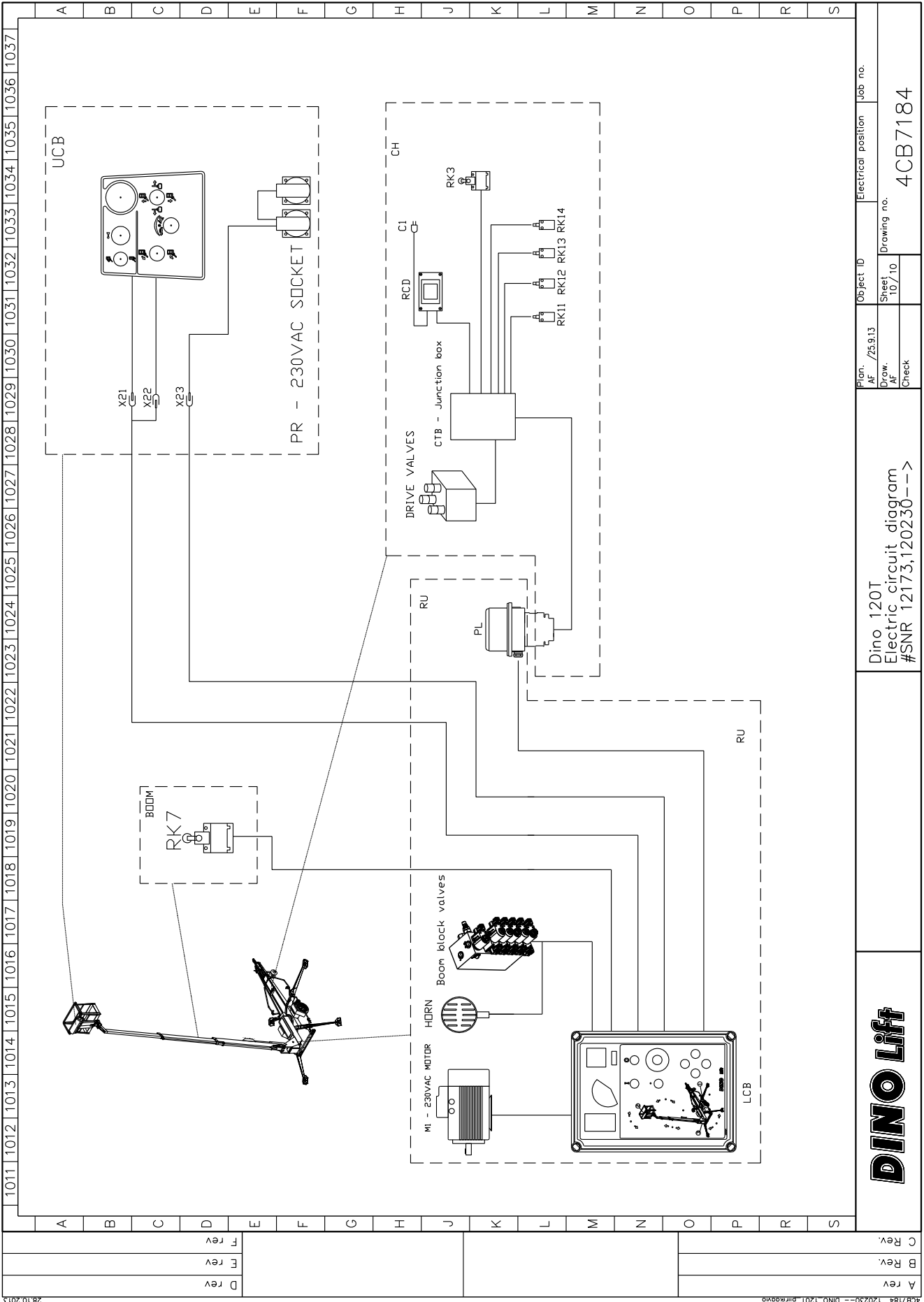
Dino 120T  
 Electric circuit diagram  
 #SNR 12173,120230-->

These circuits only with aggregate!

**DINO lift**

A rev  
 B Rev  
 C Rev

4CB7184\_120230-- DINO 120T.dinlift.grw



**DINO lift**

Dino 120T  
Electric circuit diagram  
#SNR 12173,120230-->

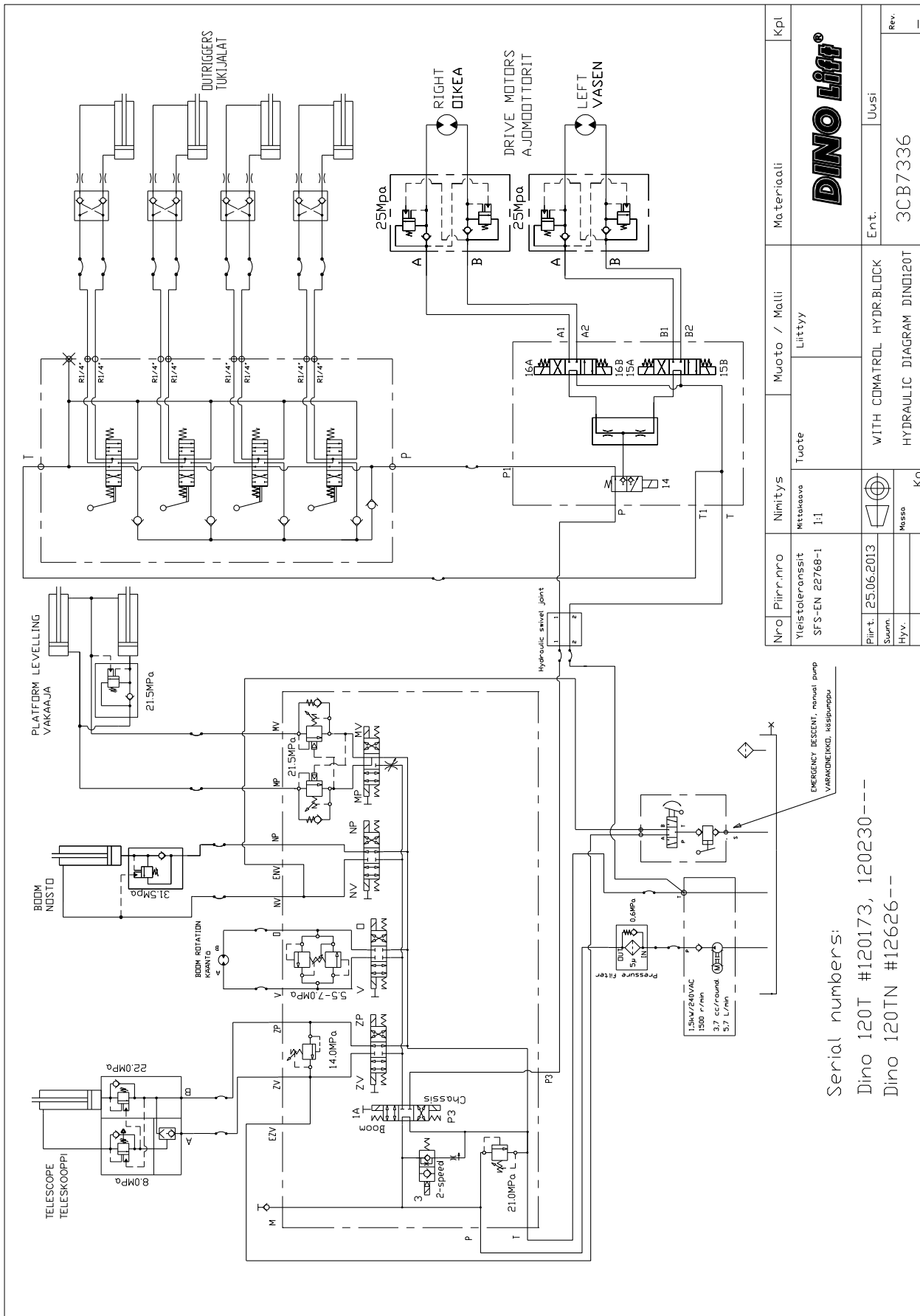
Plan. AF /25.9.13	Object ID	Electrical position	Job no.
Draw. AF	Sheet 10/10	Drawing no.	4CB7184
Check			

A rev	
B Rev.	
C Rev.	

28.10.2013

4CB7184\_120230--DINO\_120T\_eirikkoiva

26 HYDRAULIikkAAVIO 120173,120230→



Nro	Piir-nro	Nimitys	Muoto / Malli	Materiaali	Kpl
	Yleistönanssi SFS-EN 22768-1	Mestakaava i:1	Litty	<b>DINO Lift®</b>	
Piir-t.	25.06.2013	WITH COMATROL HYDR.BLOCK	HYDRAULIC DIAGRAM DINDI20T	Ent.	Uusi
Swmn.				3CB7336	Rev.
Hyv.					-

Serial numbers:  
 Dino 120T #120173, 120230---  
 Dino 120TN #12626---

EMERGENCY DESCENT, manual pump  
 VARAKKEIKKÖ, käsipumppu

**Muistiinpanoja**