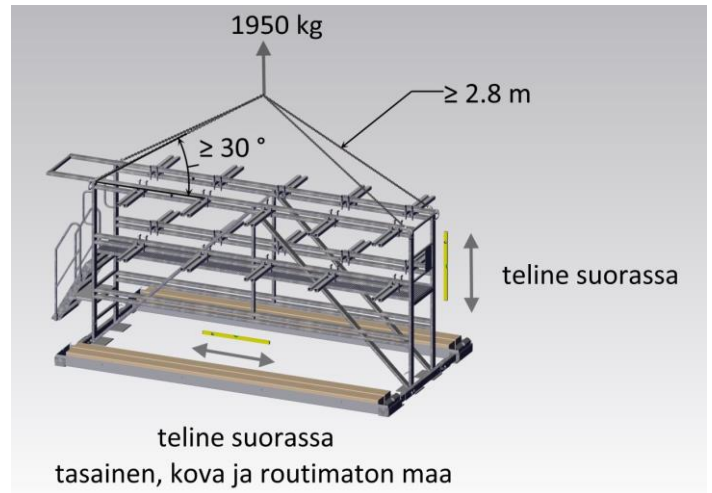


## ELEMENTTITELINEEN KÄYTTÖOHJE

# 13 TN

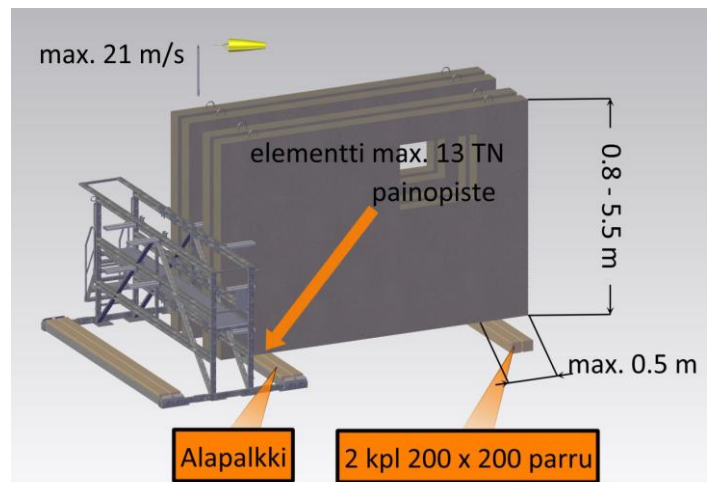
### NOSTO JA ASENNUS

- varustellun telineen massa on n. 1950 kg
- pituus 5.1 m x leveys 2.9 m x korkeus 2.4 m
- telinettä nostetaan raksilla neljästä nurkasta, raksin haara  $> 2.8$  m,  $> 30$  astetta
- elementtitelineen ja elementtien tukiparrun alla oleva maa tasainen, kova ja routimaton (8 x 20 m)
- teline suorassa vaaka ja pystysuorassa
- alapalkkia ja tukipistettä käytetään elementin alla
- maastoluokka III – IV



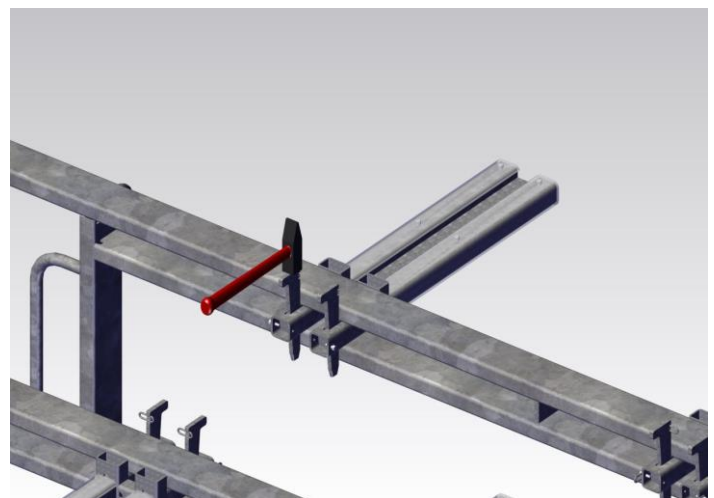
### KÄYTTÖ

- elementin massa max. 13 TN
- elementin tukiparru  $\leq 0.5$  m elementin vapaasta päästä
- elementtitelineen alapalkin ja tukiparrun väli vapaa
- epäsymmetrisen elementin painopiste alas ja elementtitelineen puolelle
- modifioimaton tuulikuorma  $\leq 21$  m



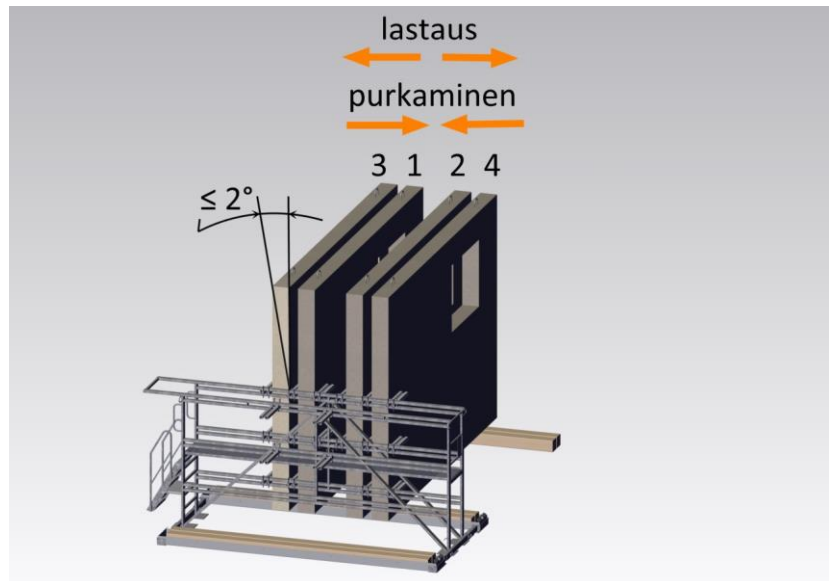
### KAMPA JA KIILA

- kampa kiinnitetään korkeimpaan mahdolliseen asemaan
- tuplakampa  $> 10$  TN elementteihin
- kiila kiristetään vasaralla iskien
- tuplakammassa käytetään aina kahta kiilaa



## LASTAUS JA PURKAMINEN

- lastataan keskeltä reunoihin symmetrisesti 1, 2, 3, 4 ...
- puretaan reunoilta keskelle symmetrisesti ... 4, 3, 2, 1
- elementit pystysuoraan, kallistuma  $\leq 2$  astetta
- kampa aina kahden elementin väliin
- tuplakampa  $> 10$  TN elementteihin
- suositus varastoinnissa, reunimmaisiin elementteihin myös alariviin kampa



## SALLITUT ELEMENTTIEN KOOT JA MASSAT

- elementin massa tulee olla taulukon mukainen
- elementtiin massa alle määriteltyyn, kampa kahteen riviin tai lisätuki

Elementin korkeus (m)	Elementin massa (TN)				
	5,0-5,5	10-13			
4,0-5,0	4-13		6-13		
3,0-4,0	2-13				
2,4-3,0	4-13				
1,6-2,4					
0,8-1,6					
	2-4	4-5	5-6	6-7	7-9
	Elementin pituus (m)				

## VALMISTAJA

Vepe Oy  
 Liekonkuja 6  
 0430 Tuusula  
[www.vepe.fi](http://www.vepe.fi)  
[info@vepe.fi](mailto:info@vepe.fi)

Elementtitelineen käytössä noudatetaan Valtioneuvoston asetuksen 205 / 2009 turvallisuusmääräyksiä

## KOODI 9013